

(19)  
(12)

(KR)  
(A)

(51) 。 Int. Cl. <sup>7</sup>  
H05B 33/10

(11)  
(43)

2002 - 0094824  
2002 12 18

(21) 10 - 2001 - 0033281  
(22) 2001 06 13

(71) 1355 - 26

(72) 35301 - 518

(74)

:

(54)

(20) ; ,

(20) 가 (21) ;

(21) , (21) , (34)

(34) ;

(21) (34) , 가

(21) (34) (34) (35) ;

(35) (34)가 가 (21)

(22) .

가 .

가가 ,

2

, , , , , , , ,

1

2

3

< >

20 : 21 :

22 : 31 :

32 : 34 :

35 :

가 ,

,

가 .

가 ,

,

,

가 .

,

1

3) , (1) (2)가 , (2) (3) , (

(4)가 (3) (4)

(5) , (5) (6)

(3) (4)

(4) (3) (7) (3),

(2) (8) . ,

(7) (9) , (3)

가 가 가 ,

가

1) 가 , (20) ; (20)  
 (34) , (34) (21) ; (21) (2)  
 (34) , 가 (21) , (21)  
 (34) (35) ; (35) (34)가 (34) 가  
 (21) (22)

; (20) 가 (20)  
 ; (21) 가 , (21) (21)  
 가 (34) ; (34)가 (34)

2 ; (20) ; (20) 가 (21) (21)  
 ; (21) , (34) (34) (34) (21) (34)  
 ; (21) (34) 가 (35) ; (35)  
 (34)가 가 (21) (2)

(20) 가 (21) , (21)  
 ( ) (10) (35)

(34) (35) (31) (34) (34) , (21) (10)

(31)가 (23) ( ) (23) 가 , 가  
 (100)

가 , 가 가  
 가 , 가 가  
 Pc ,

$$\frac{P_c}{P_i} = \left( \frac{2}{\gamma + 1} \right)^{\frac{\gamma}{\gamma + 1}}$$

Pi ,  $\gamma$  / .

, 가 0.52 , .

(34) (21) (21)  
 (34) .

, (21) (34) 가 2 가 .  
 , (34) 가 (32)가 가 .  
 (32) (33) ,

, (34) (22) .

3 , 가 (50) , (50) ,  
 (50) (51) , (51) (52) , (52)  
 (53) , (51) (52) (53) (56)  
 , (56) (57)가 (20) (20) 가  
 2 (21) , (21) (21)  
 (21) (34) 가 (21)

, (34)가 가  
 , 3 .

, 가 , .

가가 , 가 .

가

, .

(57)

1.

(20) ;

(20) 가 (21) ;

(21) , (21) , (34)  
(34) ;

(21) (21) (34) , 가  
(34) (34) (35) ;

(35) (34)가 가 (21)  
(22) .

2.

1 ,  
(21) , (34)  
.

3.

1 ,  
(22) (34)가 가 ,  
가 .

4.

1 ,  
(34) (34)가 (32)가  
.

5.

(20)

;

(20)

(21)

;

(34)

(21)

가

(21)

;

(34)

(34)가

가

6.

5

(21)

(21)

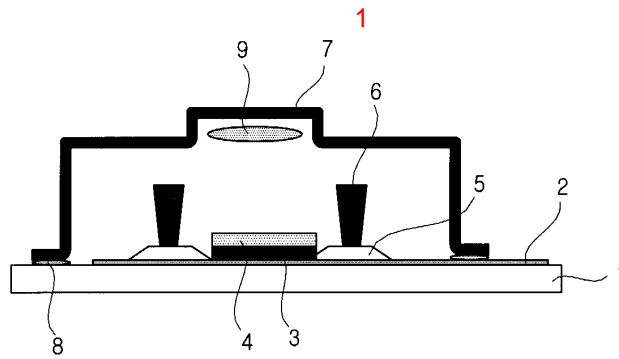
(34)

(34)

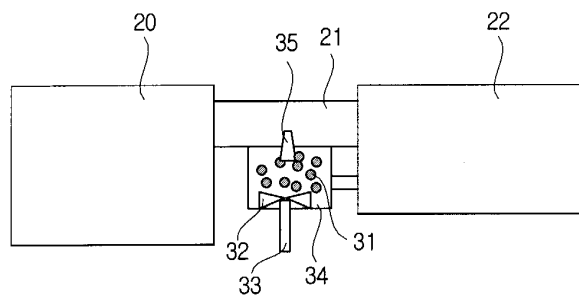
가

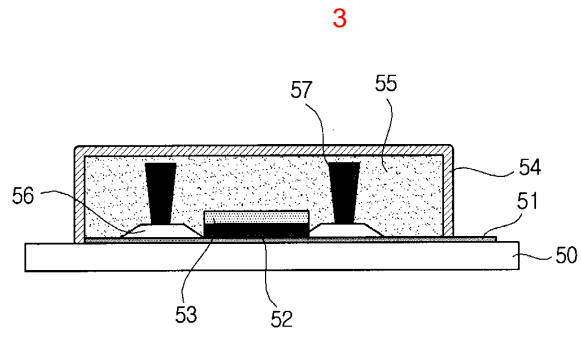
(34)

2



2





专利名称(译)	使用低压冲击器制造有机EL板的装置和制造有机EL板的方法		
公开(公告)号	<a href="#">KR1020020094824A</a>	公开(公告)日	2002-12-18
申请号	KR1020010033281	申请日	2001-06-13
[标]申请(专利权)人(译)	ELIATECH		
申请(专利权)人(译)	电梯技术有限公司.		
当前申请(专利权)人(译)	电梯技术有限公司.		
[标]发明人	SUNG WOONCHEOL 성운철		
发明人	성운철		
IPC分类号	H05B33/10		
CPC分类号	H01L51/524 H01L51/5259 H01L51/56		
代理人(译)	CHO, TARM PARK MI SOOK		
其他公开文献	KR100404858B1		
外部链接	<a href="#">Espacenet</a>		

摘要(译)

目的：提供一种用于制造有机电致发光面板的设备和方法，以减小面板的厚度和重量，同时降低制造成本。 组成：一种用于制造有机电致发光面板的设备，包括用于在基板上形成有机电致发光元件的蒸发器（20）。 面板传送室（21），用于传送来自蒸发器的基板； 吸收剂供给室（34），其与面板输送室连接，压力高于面板输送室；以及吸收剂（34），其安装在吸收剂供给室中。 喷嘴（35），其与面板传送室和吸收剂进给室相连，并通过面板传送室和吸收剂进给室之间的压力差将吸收剂喷射到形成有机电致发光元件的基板上。 整体箱（22），用于通过面板转移室接收附着有吸收剂的基板，并封装基板。

