



(19) 대한민국특허청(KR)
(12) 등록특허공보(B1)

(45) 공고일자 2018년12월19일
 (11) 등록번호 10-1930297
 (24) 등록일자 2018년12월12일

(51) 국제특허분류(Int. Cl.)
 H01L 51/56 (2006.01) C23C 14/24 (2006.01)
 H01L 51/00 (2006.01)
 (21) 출원번호 10-2010-0068657
 (22) 출원일자 2010년07월15일
 심사청구일자 2015년07월08일
 (65) 공개번호 10-2012-0007879
 (43) 공개일자 2012년01월25일
 (56) 선행기술조사문헌
 JP2004137583 A*
 KR1020060060125 A*
 KR1020040043360 A
 *는 심사관에 의하여 인용된 문헌

(73) 특허권자
 엘지디스플레이 주식회사
 서울특별시 영등포구 여의대로 128(여의도동)
 (72) 발명자
 박세표
 서울특별시 강남구 대치1동 청실아파트 14-507
 (74) 대리인
 특허법인 대아

전체 청구항 수 : 총 5 항

심사관 : 유창훈

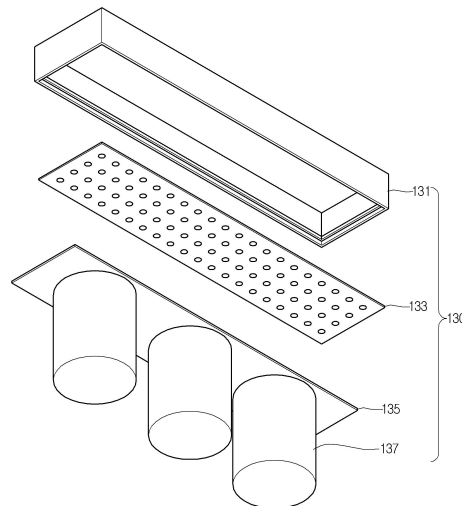
(54) 발명의 명칭 유기 전계 발광 표시장치의 제조장치

(57) 요약

본 발명은 유기물질의 균일한 증착을 위한 유기 전계 발광 표시장치의 제조장치가 개시된다.

개시된 본 발명의 유기 전계 발광 표시장치의 제조장치는 진공챔버와, 진공챔버 내부의 하부에 배치되고, 기판에 증착되는 유기물질이 개재된 복수의 유기물 용기와, 유기물 용기로부터 증발된 유기물질의 경로를 제공하는 노즐과, 유기물 용기를 지지하고 노즐에 복수의 유기물 용기를 고정하기 위한 유기물 용기 홀더 및 유기물 용기와 노즐 사이에 배치되어 유기물 용기로부터 증발된 유기물질을 분산시키는 분산유닛을 포함하는 것을 특징으로 한다.

대표도 - 도3



명세서

청구범위

청구항 1

진공챔버;

상기 진공챔버 내부의 하부에 배치되고, 기관에 증착되는 유기물질이 개재된 복수의 유기물 용기;

상기 유기물 용기로부터 증발된 유기물질의 경로를 제공하는 노즐;

상기 유기물 용기를 지지하고 상기 노즐에 상기 복수의 유기물 용기를 고정하기 위한 유기물 용기 홀더; 및

상기 유기물 용기와 상기 노즐 사이에 배치되며, 전면에 상기 유기물 용기로부터 증발된 유기물질이 배출되는 다수의 홀이 구비되어 상기 유기물 용기로부터 증발된 유기물질을 분산시키는 분산유닛을 포함하고,

상기 분산유닛은 상기 유기물 용기와 대응되지 않는 제1 영역과, 상기 유기물 용기와 대응되는 제2 영역으로 구분되며, 상기 제1 영역의 개구율이 상기 제2 영역의 개구율보다 더 높은, 유기 전계 발광 표시장치의 제조장치.

청구항 2

삭제

청구항 3

제1항에 있어서,

상기 제2 영역에 형성된 홀의 일부에 체결되는 복수의 차단부재를 포함하는, 유기 전계 발광 표시장치의 제조장치.

청구항 4

제1항에 있어서,

동일 면적을 기준으로 상기 제1 영역에 형성된 다수의 제1 홀의 총개수는 상기 제2 영역에 형성된 다수의 제2 홀의 총개수보다 많은, 유기 전계 발광 표시장치의 제조장치.

청구항 5

제1항에 있어서,

상기 노즐의 내부면에는 상기 분산유닛과 상기 유기물 용기 홀더가 순차적으로 고정될 수 있도록 단턱구조로 이루어지는, 유기 전계 발광 표시장치의 제조장치.

청구항 6

제1항에 있어서,

상기 분산유닛과 상기 유기물 용기 홀더는 플레이트 형상을 가지는, 유기 전계 발광 표시장치의 제조장치.

발명의 설명

기술 분야

[0001] 본 발명은 유기 전계 발광 표시장치의 제조장치에 관한 것으로, 특히 유기물질의 균일한 증착을 위한 유기 전계 발광 표시장치의 제조장치에 관한 것이다.

배경 기술

[0002] 일반적으로 널리 사용되고 있는 표시장치들 중의 하나인 CRT(cathode ray tube)는 TV를 비롯해서 계측기기, 정

보 단말기기 등의 모니터에 주로 이용되고 있으나, CRT 자체의 무게와 크기로 인해 전자 제품의 소형화, 경량화의 대응에 적극적으로 대응할 수 없었다.

- [0003] 이러한 문제에 대한 해결책으로서, 무게와 부피를 줄일 수 있는 각종 평판 표시 장치들이 대두되고 있다. 이러한 평판 표시 장치로는 액정표시장치(LCD: Liquid Crystal Display), 전계 방출 표시 장치(FED: Field Emission Display), 플라즈마 표시 패널(PDP: Plasma Display Panel) 및 유기 전계 발광(EL: Electro-Luminescence) 표시 소자 등이 있다.
- [0004] 이들 중 유기EL 표시소자는 전자와 정공의 재결합으로 형광체를 발광시키는 자발광 소자로, 그 형광체로 무기 화합물을 사용하는 무기 EL과, 유기 화합물을 사용하는 유기 EL로 대별된다. 이러한 EL 표시소자는 액정표시장치와 같이 별도의 광원을 필요로 하는 수동형 발광 소자에 비하여 응답속도가 음극선관과 같은 수준으로 빠르다는 장점을 갖는다. 또한, EL 표시소자는 저전압 구동, 자기발광, 박막형, 넓은 시야각, 빠른 응답속도, 높은 콘트라스트 등의 많은 장점을 가지고 있어 차세대 표시장치로 기대되고 있다.
- [0005] 도 1은 일반적인 유기 EL 표시소자의 발광 원리를 설명하기 위한 일반적인 유기 EL셀 구조를 도시한 단면도이다.
- [0006] 도 1에 도시된 바와 같이, 유기 EL셀은 애노드 전극(2)과, 캐소드 전극(4) 사이에 유기 발광층(10)이 구비되고, 상기 유기 발광층(10)은 전자 주입층(10a), 전자 수송층(10b), 발광층(10c), 정공 수송층(10d) 및 정공 주입층(10e)을 포함한다.
- [0007] 상기 애노드 전극(2)과 캐소드 전극(4)에 전압을 인가하면, 캐소드 전극(4)으로부터 발생된 전자는 전자 주입층(10a) 및 전자 수송층(10b)을 통해 발광층(10c) 쪽으로 이동한다. 또한, 애노드 전극(2)으로부터 발생된 정공은 정공 주입층(10e) 및 정공 수송층(10d)을 통해 발광층(10c) 쪽으로 이동한다.
- [0008] 상기 발광층(10c)에서는 전자 수송층(10b)과 정공 수송층(10d)으로부터 공급되는 전자와 정공이 충돌하여 재결합함에 의해 빛이 발생하게 되고, 상기 빛은 애노드 전극(2)을 통해 외부로 방출되어 화상이 표시되게 된다. 상기 유기 EL 표시소자의 발광 휘도는 소자의 양단에 인가되는 전압에 비례하는 것이 아니고, 공급 전류에 비례하므로 애노드 전극(2)는 통상 전류원에 접속된다.
- [0009] 일반적인 유기 EL 표시소자의 증착은 진공 증착법에 의해 진공 챔버내에서 이루어지는데, 상기 진공챔버 내에서 유기물질이 담겨진 복수의 유기물질 용기를 가열하여 증발된 유기물질이 기관상에 증착되는 방법이 사용된다.
- [0010] 이와 같이 일반적인 유기 EL 표시장치의 증착은 복수의 유기물 용기가 가열되어 증발된 유기물질이 기관상에 증착되는 형태로 기관상에 균일한 증착이 어려운 문제가 있었다.
- [0011] 즉, 일반적인 유기 EL 표시장치의 증착장치는 유기물질이 개재된 유기물 용기 주변으로 유기물질의 증발이 집중되어 기관이 대형화될 수록 균일한 증착이 곤란한 문제가 있었다.

발명의 내용

해결하려는 과제

- [0012] 본 발명은 유기물질의 균일한 증착을 위한 유기 전계 발광 표시장치의 제조장치를 제공함에 그 목적이 있다.

과제의 해결 수단

- [0013] 본 발명의 일 실시예에 따른 유기 전계 발광 표시장치의 제조장치는,
- [0014] 진공챔버; 상기 진공챔버 내부의 하부에 배치되고, 기관에 증착되는 유기물질이 개재된 복수의 유기물 용기; 상기 유기물 용기로부터 증발된 유기물질의 경로를 제공하는 노즐; 상기 유기물 용기를 지지하고 상기 노즐에 상기 복수의 유기물 용기를 고정하기 위한 유기물 용기 홀더; 및 상기 유기물 용기와 상기 노즐 사이에 배치되어 상기 유기물 용기로부터 증발된 유기물질을 분산시키는 분산유닛을 포함하는 것을 특징으로 한다.

발명의 효과

- [0015] 본 발명의 일 실시예에 따른 유기물질 증착장치는 유기물질을 포함하는 유기물 소스 유닛에 있어서, 노즐 내부에 증발된 유기물질을 기관의 전면으로 고르게 분산시키는 분산유닛이 구비되어 유기물질을 기관상에 균일하게

증착시킬 수 있는 장점을 가진다. 여기서, 본 발명은 기관이 대형화되더라도 유기물질의 균일한 증착을 구현할 수 있다.

[0016] 또한, 본 발명의 분산유닛은 유기물 용기와 대응되는 영역과, 대응되지 않는 영역에 있어서, 유기물질의 증발량 차이를 개선하기 위해 유기물 용기와 대응되는 영역에 차단부재가 구비되어 유기물질의 증발량을 제어함으로써, 보다 균일한 증착을 구현할 수 있다.

[0017] 또한, 본 발명의 다른 실시예에 따른 분산유닛은 유기물 용기와 대응되지 않는 제1 영역의 제1 홀의 분포보다 유기물 용기와 대응되는 제2 영역의 제2 홀의 분포를 작게 함으로써, 보다 균일한 증착을 구현할 수 있다.

도면의 간단한 설명

[0018] 도 1은 일반적인 유기 EL 표시소자의 발광 원리를 설명하기 위한 일반적인 유기 EL 셀 구조를 도시한 단면도이다.

도 2는 본 발명의 일 실시예에 따른 유기물질 증착장치를 개략적으로 도시한 도면이다.

도 3은 도 2의 유기물 소스 유닛의 구성을 도시한 분해 사시도이다.

도 4는 도 3의 유기물 소스 유닛을 도시한 단면도이다.

도 5는 본 발명의 일 실시예에 따른 분산유닛을 도시한 평면도이다.

도 6은 본 발명의 다른 실시예에 따른 분산유닛을 도시한 평면도이다.

발명을 실시하기 위한 구체적인 내용

[0019] 본 발명은 진공챔버와, 진공챔버 내부의 하부에 배치되고, 기관에 증착되는 유기물질이 개재된 복수의 유기물 용기와, 유기물 용기로부터 증발된 유기물질의 경로를 제공하는 노즐과, 유기물 용기를 지지하고 노즐에 복수의 유기물 용기를 고정하기 위한 유기물 용기 홀더 및 유기물 용기와 노즐 사이에 배치되어 유기물 용기로부터 증발된 유기물질을 분산시키는 분산유닛을 포함하는 것을 특징으로 한다.

[0020] 첨부한 도면을 참조하여 본 발명에 따른 실시 예를 상세히 설명하도록 한다.

[0021] 도 2는 본 발명의 일 실시예에 따른 유기물질 증착장치를 개략적으로 도시한 도면이고, 도 3은 도 2의 유기물 소스 유닛의 구성을 도시한 분해 사시도이고, 도 4는 도 3의 유기물 소스 유닛을 도시한 단면도이다.

[0022] 도 2 내지 도 4에 도시된 바와 같이, 본 발명의 일 실시예에 따른 유기물질 증착장치는 진공챔퍼(122)와, 진공 챔퍼(122) 내부의 하부에 배치되어 증착을 위한 유기물질을 포함하는 유기물 소스 유닛(130)과, 상기 유기물질이 증착되는 기관(102)과, 상기 유기물질을 기관(102) 상에서 패터닝 하기위한 마스크(145)와, 상기 마스크(145) 상에 배치되는 마그넷(150)과, 상기 기관(102)과 마그넷(150) 사이에 배치되는 알루미늄 플레이트(152)와, 상기 기관(102)의 측면과 나란하게 배치된 클램프 유닛(154)을 포함한다.

[0023] 상기 진공챔퍼(122)는 외부로부터 이물질이 유입되지 않도록 진공상태를 유지된다.

[0024] 상기 마스크(145)는 기관(102)의 하부에 배치되어 유기물 소스 유닛(130)으로부터의 유기물질이 기관(102)의 특정 영역에 증착되도록 슬릿 패턴이 형성된다.

[0025] 상기 마그넷(150)은 기관(102)의 상부에 배치되고, 상기 마스크(145)에 자기장을 공급하여 마스크(145)의 위치가 일정하게 유지되도록 가이드하는 기능을 가진다.

[0026] 알루미늄 플레이트(152)는 기관(102)과 마그넷(150) 사이에 배치되어 마스크(145) 방향으로 인가되는 자기장이 특정 영역에 집중되지 않고, 마스크(145) 전체에 균일하게 인가되도록 가이드하는 기능을 가진다.

[0027] 클램프 유닛(154)은 기관(102)의 좌우측에 배치되어 기관(102)의 위치를 제어함으로써, 기관(102)과 마스크(145)의 얼라인을 가이드하는 기능을 가진다.

[0028] 본 발명의 유기물 소스 유닛(130)은 유기물질이 담겨진 복수의 유기물 용기(137)와, 상기 유기물 용기(137)의 상부에 배치되어 상기 유기물 용기(137)를 지지하는 유기물 용기 홀더(135)와, 상기 유기물 용기(137)로부터의 유기물질이 분사되는 노즐(131)과, 상기 노즐(131)과 유기물 용기(137) 사이에 배치되어 증발된 유기물질을 기관(102) 방향으로 균일하게 분산시키는 분산유닛(133)을 포함한다.

- [0029] 도면에는 도시되지 않았지만, 유기물 소스 유닛(130)의 외각을 따라 유기물질을 가열하기 위한 히터가 구비된다.
- [0030] 상기 유기물질은 히터에 의해 가열되어 대략 300 내지 600℃ 사이에서 증발된다.
- [0031] 상기 노즐(131)의 내부면에는 상기 분산유닛(133) 및 유기물 용기 홀더(135)를 고정하기 위해 단턱구조가 형성된다.
- [0032] 상기 분산유닛(133) 및 유기물 용기 홀더(135)는 상기 노즐(131)의 단턱구조에 의해 순차적으로 노즐(131)에 고정된다.
- [0033] 본 발명의 분산유닛(133)은 유기물 용기 홀더(135) 상에 배치되며, 상기 유기물 용기 홀더(135)와 대응되는 플레이트 구조를 가진다.
- [0034] 도 5는 본 발명의 일 실시예에 따른 분산유닛을 도시한 평면도이다.
- [0035] 도 5에 도시된 바와 같이, 본 발명의 일 실시예에 따른 분산유닛(133)은 전면에 증발된 유기물질이 배출되는 다수의 홀(133a)이 형성된다.
- [0036] 상기 다수의 홀(133a)은 일정한 간격을 가지고, 동일한 형상으로 형성된다.
- [0037] 분산유닛(133)은 유기물 용기(도3의 137)와 대면되지 않는 제1 영역(134a)과, 유기물 용기(도3의 137)와 대면되는 제2 영역(134b)으로 구분된다.
- [0038] 제1 및 제2 영역(134a, 134b)에 형성된 다수의 홀(133a)은 분산유닛(133)의 전면을 따라 균일한 분포로 형성된다.
- [0039] 제2 영역(134b)의 다수의 홀(133a)에는 일정한 간격을 두고 복수의 차단부재(200)가 구비된다.
- [0040] 상기 차단부재(200)는 홀(133a)에 체결되어 제2 영역(134b)에서 유기물질의 배출량을 제어한다.
- [0041] 분산유닛(133)으로부터 배출되는 유기물질의 배출량은 제1 영역(134a)보다 유기물 용기(도3의 137)와 대응되는 제2 영역(134b)이 더 많다. 즉, 유기물질이 담겨진 유기물 용기(도3의 137)와 대응되는 제2 영역(134b)에는 유기물질의 증발이 집중됨으로써, 제1 영역(134a)보다 많은 양의 유기물질이 배출된다.
- [0042] 본 발명의 차단부재(200)는 상기 제2 영역(134b)에 있어서, 다수의 홀(133a) 일부에 삽입되는 형태로 제2 영역(134b)의 유기물질 증발량을 억제하는 기능을 가진다.
- [0043] 이상에서와 같이, 본 발명의 일 실시예에 따른 유기물질 증착장치는 유기물질을 포함하는 유기물 소스 유닛(130)에 있어서, 노즐(131) 내부에 증발된 유기물질을 기관의 전면으로 고르게 분산시키는 분산유닛(133)이 구비되어 유기물질을 기관상에 균일하게 증착시킬 수 있는 장점을 가진다. 여기서, 본 발명은 기관이 대형화되더라도 유기물질의 균일한 증착을 구현할 수 있다.
- [0044] 또한, 본 발명의 분산유닛(133)은 유기물 용기(도3의 137)와 대응되는 영역과, 대응되지 않는 영역에 있어서, 유기물질의 증발량 차이를 개선하기 위해 유기물 용기(도3의 137)와 대응되는 영역에 차단부재(200)가 구비되어 유기물질의 증발량을 제어함으로써, 보다 균일한 증착을 구현할 수 있다.
- [0045] 도 6은 본 발명의 다른 실시예에 따른 분산유닛을 도시한 평면도이다.
- [0046] 도 6에 도시된 바와 같이, 본 발명의 다른 실시예에 따른 분산유닛(233)은 전면에 증발된 유기물질이 배출되는 다수의 제1 및 제2 홀(233a, 233b)이 형성된다.
- [0047] 분산유닛(233)은 유기물 용기(도3의 137)와 대면되지 않는 제1 영역(234a)과, 유기물 용기(도3의 137)와 대면되는 제2 영역(234b)으로 구분되고, 제1 영역(234a)에 형성된 다수의 제1 홀(233a)은 제2 영역(234b)에 형성된 다수의 제2 홀(233b)보다 세밀한 분포로 형성된다.
- [0048] 즉, 동일 면적을 기준으로 제1 영역(234a)의 제1 홀(233a)의 총 개수는 제2 영역(234b)의 제2 홀(233b)의 총 개수보다 많게 형성된다.
- [0049] 분산유닛(233)으로부터 배출되는 유기물질의 배출량은 제1 영역(234a)보다 유기물 용기(도3의 137)와 대응되는 제2 영역(234b)이 더 많다. 즉, 유기물질이 담겨진 유기물 용기(도3의 137)와 대응되는 제2 영역(234b)에는 유기물질의 증발이 집중됨으로써, 제1 영역(234a)보다 많은 양의 유기물질이 배출된다.

[0050] 본 발명의 분산유닛(233)은 제1 및 제2 영역(234a, 234b)에 형성된 제1 및 제2 홀(233a, 233b)의 분포를 상이하게 함으로써, 제2 영역(233b)에서 집중되는 유기물질 배출량을 제어할 수 있다.

[0051] 즉, 본 발명의 다른 실시예에 따른 분산유닛(233)은 유기물 용기(도3의 137)와 대응되지 않는 제1 영역(234a)의 제1 홀(233a)의 분포보다 유기물 용기(도3의 137)와 대응되는 제2 영역(234b)의 제2 홀(233b)의 분포를 작게 함으로써, 보다 균일한 증착을 구현할 수 있다.

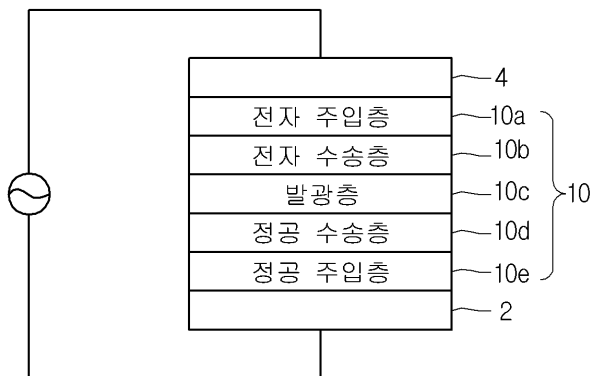
[0052] 이상 설명한 내용을 통해 당업자라면 본 발명의 기술사상을 일탈하지 아니하는 범위에서 다양한 변경 및 수정이 가능함을 알 수 있을 것이다. 따라서 본 발명의 기술적 범위는 명세서의 상세한 설명에 기재된 내용으로 한정되는 것이 아니라 특허 청구의 범위에 의해 정하여져야만 할 것이다.

부호의 설명

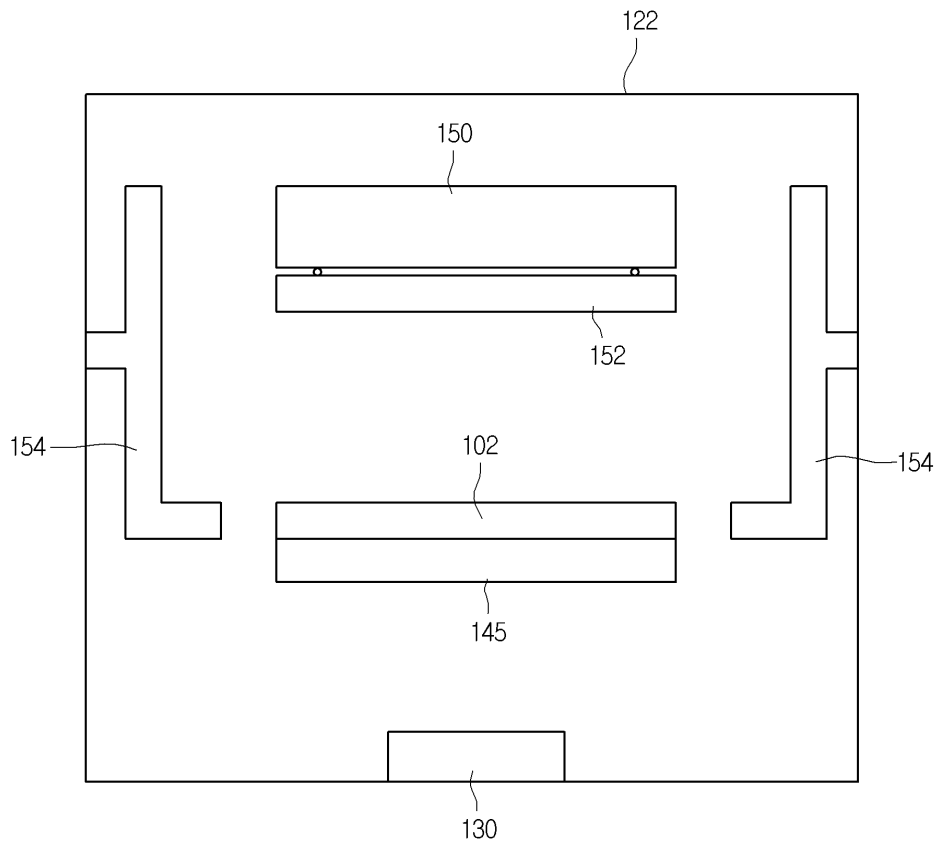
- | | | |
|--------|-------------------|-------------------|
| [0053] | 130: 유기물 소스 유닛 | 131: 노즐 |
| | 133, 233: 분산유닛 | 134a, 234a: 제1 영역 |
| | 134b, 234b: 제2 영역 | 133a: 홀 |
| | 135: 유기물 용기 홀더 | 137: 유기물 용기 |
| | 233a: 제1 홀 | 233: 제2 홀 |

도면

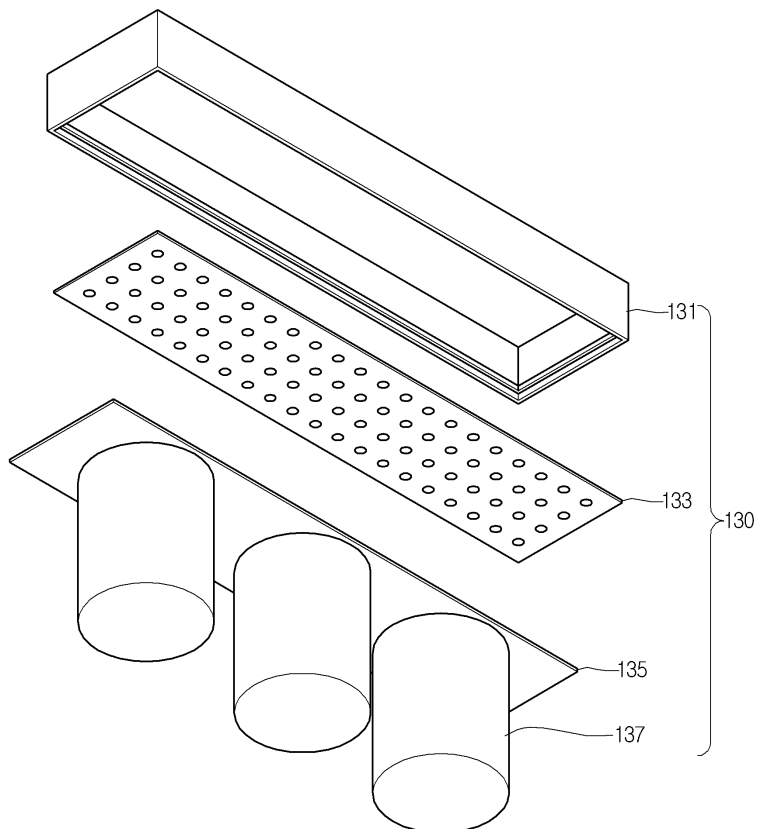
도면1



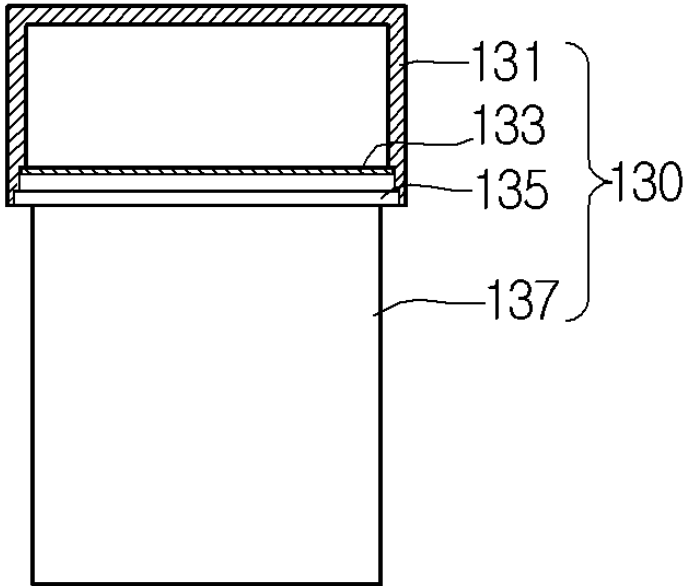
도면2



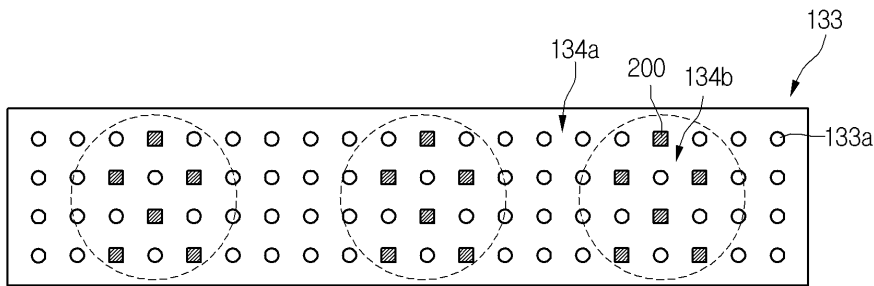
도면3



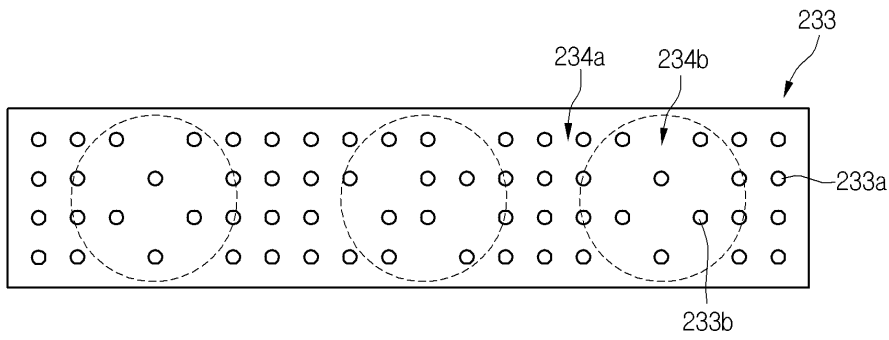
도면4



도면5



도면6



专利名称(译)	一种用于制造有机电致发光显示装置的设备		
公开(公告)号	KR101930297B1	公开(公告)日	2018-12-19
申请号	KR1020100068657	申请日	2010-07-15
[标]申请(专利权)人(译)	乐金显示有限公司		
申请(专利权)人(译)	LG显示器有限公司		
当前申请(专利权)人(译)	LG显示器有限公司		
[标]发明人	PARK SE PYO 박세표		
发明人	박세표		
IPC分类号	H01L51/56 C23C14/24 H01L51/00		
CPC分类号	H01L51/56 C23C14/24 H01L51/001		
其他公开文献	KR1020120007879A		
外部链接	Espacenet		

摘要(译)

公开了一种用于制造用于均匀沉积有机材料的有机电致发光显示装置的设备。根据本发明的用于制造有机发光显示装置的设备包括真空室，设置在真空室内部下方的多个有机材料容器，其中插入有沉积在基板上的有机材料，一种有机材料容器支架，用于支撑有机材料容器并将多个有机材料容器固定到喷嘴，分散单元设置在有机材料容器和喷嘴之间，用于分散从有机材料容器蒸发的有机材料它应。专利号10-1930297

