



**(19) 대한민국특허청(KR)**  
**(12) 등록특허공보(B1)**

(45) 공고일자 2013년07월01일  
(11) 등록번호 10-1280460  
(24) 등록일자 2013년06월25일

(51) 국제특허분류(Int. Cl.)  
G09G 3/30 (2006.01) H05B 37/02 (2006.01)  
G09G 3/20 (2006.01)  
(21) 출원번호 10-2009-7008968  
(22) 출원일자(국제) 2007년10월18일  
심사청구일자 2012년07월18일  
(85) 번역문제출일자 2009년04월30일  
(65) 공개번호 10-2009-0077061  
(43) 공개일자 2009년07월14일  
(86) 국제출원번호 PCT/US2007/022272  
(87) 국제공개번호 WO 2008/057187  
국제공개일자 2008년05월15일  
(30) 우선권주장  
11/555,455 2006년11월01일 미국(US)  
(56) 선행기술조사문헌  
JP2004170815 A\*  
JP2006243437 A  
JP2003280590 A\*  
US20030122813 A1  
\*는 심사관에 의하여 인용된 문헌

(73) 특허권자  
글로벌 오엘이디 테크놀로지 엘엘씨  
미국 버지니아 20171 헌턴 스위트 330 13873 파크  
센터 로드  
(72) 발명자  
밀러 마이클 유진  
미국 뉴욕주 14472 호네오예 폴즈 콰커 미팅 하우스  
로드 280  
머도크 마이클 존  
미국 뉴욕주 14607 로체스터 할렘 스트리트 31  
해머 존 윌리엄  
미국 뉴욕주 14626 로체스터 스트라업 로드 226  
(74) 대리인  
김용인, 박영복

전체 청구항 수 : 총 13 항

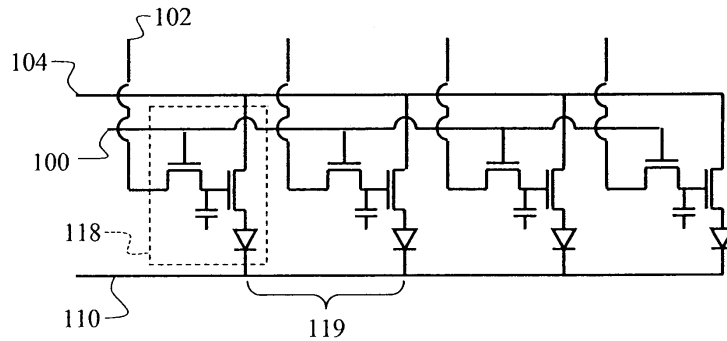
심사관 : 조기덕

**(54) 발명의 명칭 능동 매트릭스 전장 발광 디스플레이 시스템**

**(57) 요약**

능동 매트릭스 전장 발광 디스플레이 시스템이 제공되는데, 이 시스템은 발광 소자(118)의 어레이와, 각 발광 소자로의 전류를 독립적으로 제어하는 픽셀 구동 회로와, 픽셀 구동 회로를 구동하는 입력 이미지 신호를 수신하고 신호를 통해 발광 소자를 구동하기 위한 변환된 이미지 신호를 생성하는 디스플레이 구동기로 구성된 디스플레이를 포함한다. 각 발광 소자에 공급된 전류는 한 쌍의 전력 라인(104, 110) 간의 전압에 의존한다. 그러나, 전력 라인에 의해 공급되는 전류는 이들 라인의 유한 저항으로 인해 일정해야 하며, 전력 라인을 따라 도통되는 전류에 비례하는 의도하지 않은 전압 미분이 생성된다. 디스플레이 구동기는 영역의 어레이의 각 영역 내의 발광 소자를 구동하는 입력 이미지 신호를 순차적으로 수신하고, 각 영역에 대해 수신된 입력 이미지 신호를 분석하여 각 영역에 전류를 제공하는 전력 라인들 중 적어도 하나를 따라 적어도 하나의 지점에서 발생할 수 있는 전류를 추정하고, 각 영역 내의 발광 소자를 구동하는 변환된 신호를 순차적으로 생성한다.

**대표도**



## 특허청구의 범위

### 청구항 1

능동 매트릭스 전장 발광 디스플레이 시스템에 있어서,

a) 영역들의 어레이로 구성된 디스플레이- 상기 각 영역은 빛을 발광하는 발광소자들의 어레이를 구비하고, 상기 영역 내의 발광소자들에 대한 전류는 한 쌍의 전력 라인에 의해 제공되고, 적어도 하나의 전력 라인은 상기 디스플레이의 제 1 디멘션(dimension)을 따라 배향되고-와,

b) 이미지 신호에 응답하여 각 발광 소자에 대한 전류를 독립적으로 제어하는 픽셀 구동 회로- 상기 발광 소자에 의해 출력되는 광의 세기는 각 발광 소자에 제공되는 전류에 의존함 -와,

c) 상기 제 1 디멘션을 따라 배향되며, 상기 영역 어레이의 각 영역 내의 상기 픽셀 구동 회로에 신호를 순차적으로 공급하여, 임의의 하나의 영역 내의 상기 픽셀 구동 회로가 선택되어 임의의 순간에 데이터를 수신하도록 하는 선택 라인의 어레이와,

d) 상기 제 1 디멘션에 직교하는 상기 디스플레이의 제 2 디멘션을 따라 배향된 데이터 라인의 어레이- 상기 데이터 라인은 각 발광 소자에 대한 상기 픽셀 구동 회로에 상기 이미지 신호를 제공함 -와,

e) 상기 픽셀 구동 회로를 구동하는 데이터를 위해 입력 이미지 신호를 수신하고 상기 데이터 라인 및 상기 선택 라인을 통해 제공된 신호를 통해 상기 디스플레이의 각 영역 내의 발광 소자를 구동하는 변환된 이미지 신호를 생성하는 하나 이상의 디스플레이 구동기를 포함하고,

상기 하나 이상의 디스플레이 구동기는 상기 영역의 어레이의 각 영역 내의 상기 발광 소자를 구동하는 상기 입력 이미지 신호를 순차적으로 수신하고,

추가적인 수정없이 이용된다면, 장치 아키텍처, 전력 라인의 저항 및 장치 구성요소의 물질 및 성능 특성에 기초하여, 각 영역에 전류를 제공하는 상기 전력 라인들 중 적어도 하나를 따라 적어도 하나의 지점에서 발생할 수 있는 전류를 추정하기 위해 각 영역에 대해 수신된 상기 입력 이미지 신호를 분석하고,

상기 입력 이미지 신호 및 상기 추정된 전류의 함수로서 각 영역 내의 상기 발광 소자를 구동하는 변환된 이미지 신호를 순차적으로 생성하고,

상기 하나 이상의 디스플레이 구동기는,

추정된 전류의 영역들의 어레이가 어레이의 대각을 따른 영역들, 수퍼 대각( $S_0$ )인 영역들 및 서브 대각( $S_1$ )인 영역들을 갖도록 발광 소자들의 영역들에 상응하는 추정된 전류의 영역들의 어레이를 형성하는 단계와,

상기 수퍼 대각( $S_0$ ) 영역들에 대한 추정된 전류의 합과 상기 서브 대각( $S_1$ ) 영역들에 대한 추정된 전류의 합을 계산하는 단계와,

저항 값이 곱해진 상기 수퍼 대각( $S_0$ )에 대한 추정된 전류 값의 합에 기초하여 상기 수퍼 대각( $S_0$ ) 영역에 대한 전압 강하를 추정하고, 저항 값이 곱해진 상기 서브 대각( $S_1$ )에 대한 추정된 전류 값의 합에 기초하여 상기 서브 대각( $S_1$ ) 영역에 대한 전압 강하를 추정하는 단계와,

상기 입력 이미지 신호로부터 각 영역 내의 상기 픽셀 구동 회로 각각에 대한 초기 구동 전압을 계산하는 단계와,

상기 픽셀 구동 회로 접속에서 추정된 전압 강하와 상기 계산된 초기 구동 전압의 합들에 기초하여 상기 수퍼 대각( $S_0$ ) 및 서브 대각( $S_1$ ) 영역들 내의 상기 픽셀 구동 회로 각각에 대해 보정된 구동 전압을 계산하는 단계에 의해

각 영역 내의 상기 발광 소자를 구동하는 변환된 이미지 신호를 순차적으로 생성함을 특징으로 하는 능동 매트릭스 전장 발광 디스플레이 시스템.

### 청구항 2

제 1 항에 있어서,  
 상기 발광 소자는 OLED를 포함하는  
 능동 매트릭스 전장 발광 디스플레이 시스템.

**청구항 3**

제 2 항에 있어서,  
 상기 픽셀 구동 회로는 상기 발광 소자에 제공되는 전압을 제어하여, 각 영역 내의 각 발광 소자에 공급되는 전류를 간접적으로 제어하는  
 능동 매트릭스 전장 발광 디스플레이 시스템.

**청구항 4**

제 3 항에 있어서,  
 상기 하나 이상의 디스플레이 구동기는 상기 전력 라인을 따라 적어도 하나의 지점에서 추정된 전류와 상기 전력 라인의 저항에 기초하여 한 쌍의 전력 라인 중 적어도 하나의 적어도 일부분 양단의 전압 강하를 추정하고 상기 추정된 전압 강하에 기초하여 상기 변환된 이미지 신호를 생성하는  
 능동 매트릭스 전장 발광 디스플레이 시스템.

**청구항 5**

제 4 항에 있어서,  
 상기 발광 소자는 반전 발광 구조로 구성되고 상기 발광 소자에 제공되는 전압은 상기 추정된 전압 강하를 상기 회로를 구동하는 본래의 전압에 부가함으로써 보정되는  
 능동 매트릭스 전장 발광 디스플레이 시스템.

**청구항 6**

삭제

**청구항 7**

제 4 항에 있어서,  
 상기 발광 소자는 비반전 발광 구조로 구성되고, 상기 발광 소자에 제공되는 전압은 전압 강하의 결과로서 발생할 수 있는 전류 강하를 결정함으로써 보정되고, 관련 전류 값은 상기 전류 강하를 본래의 전류 추정치에 부가함으로써 보정되며, 보정된 전압은 상기 전류 값을 상기 픽셀 구동 회로를 구동하는 전압을 제공하는 구동 전압 신호로 변환함으로써 계산되는  
 능동 매트릭스 전장 발광 디스플레이 시스템.

**청구항 8**

삭제

**청구항 9**

삭제

**청구항 10**

삭제

**청구항 11**

삭제

**청구항 12**

삭제

**청구항 13**

삭제

**청구항 14**

제 1 항에 있어서,

상기 영역들 중 적어도 하나는 상기 영역들 중 적어도 다른 하나와는 상이한 컬러의 발광 소자를 포함하는 능동 매트릭스 전장 발광 디스플레이 시스템.

**청구항 15**

제 1 항에 있어서,

상기 영역들 중 적어도 하나는 둘 이상의 발광 소자 컬러를 포함하는 능동 매트릭스 전장 발광 디스플레이 시스템.

**청구항 16**

제 1 항에 있어서,

상기 디스플레이는 4개 이상의 상이한 발광 소자 컬러를 포함하고 상기 디스플레이 구동기는 3-컬러 입력 이미지 신호를 4개 이상의 컬러 이미지 입력 신호로 변환하고, 상기 4개 이상의 컬러 입력 이미지 신호의 추가적인 수정없이 이용된 경우 각 전력 라인을 따라 적어도 하나의 지점에서 발생할 수 있는 추정된 전류 및 상기 4개 이상의 컬러 입력 이미지 신호의 함수로서 상기 디스플레이 내의 상기 발광 소자를 구동하는 상기 변환된 이미지 신호를 생성하는

능동 매트릭스 전장 발광 디스플레이 시스템.

**청구항 17**

제 1 항에 있어서,

상기 디스플레이 구동기는 사용자 휘도 제어, 사용자 콘트라스트 제어, 주변 조명 센서 및/또는 온도 센서를 포함하는 세트 중 하나 이상의 함수로서 상기 입력 이미지 신호를 더 수정하는

능동 매트릭스 전장 발광 디스플레이 시스템.

**청구항 18**

제 1 항에 있어서,

상기 디스플레이는 적어도 4개의 상이한 컬러의 발광 소자를 포함하고 각 영역은 모든 컬러의 발광 소자를 포함하는

능동 매트릭스 전장 발광 디스플레이 시스템.

**청구항 19**

제 1 항에 있어서,  
 상기 픽셀 구동 회로는 비결정 실리콘 박막 트랜지스터로 구성되는  
 능동 매트릭스 전장 발광 디스플레이 시스템.

**청구항 20**

제 1 항에 있어서,  
 상기 하나 이상의 디스플레이 구동기는 하나 이상의 디스플레이 열 구동기(column drivers)를 포함하는  
 능동 매트릭스 전장 발광 디스플레이 시스템.

**명세서**

**기술분야**

[0001] 본 발명은 능동적으로 어드레싱되는 전장발광(electroluminescent) 디스플레이 시스템에 관한 것이고 또한 전력 공급 라인을 따라 발생하는 전압 손실을 보상하기 위한 입력 이미지 정보에 의존하여 능동 매트릭스 전장발광 디스플레이의 작동을 자동으로 조정하는 방법에 관한 것이다

**배경 기술**

[0002] 음극선관(CRT) 및 인광물질의 플라즈마 여기에 기반을 두고 있는 디스플레이를 포함하는 발광 디스플레이 기술은 다수의 애플리케이션에서 매우 인기를 얻고 있는데, 그 이유는 이들 기술은 선천적으로 반사성 또는 투과성 디스플레이 기술, 예를 들어 액정을 이용한 디스플레이(LCD)이 비해 우수한 성능 특성을 갖기 때문이다. 그 중, 이들 디스플레이의 우수한 특성은 보다 높은 동적 범위, 보다 넓은 시야각 및 흔히 저전력 소비이다. 그러나, 발광 디스플레이 기술의 전력 소비는 디스플레이 장치로 입력되는 신호에 직접적으로 좌우되는데, 그 이유는 전형적인 발광 디스플레이는 흑색 이미지를 생성하는데는 거의 전력을 필요로 하지 않지만 빛을 많이 내는 백색 이미지를 생성하는데는 상당히 많은 전력을 필요로 할 것이기 때문이다. 보다 최근에는, 유기 발광 다이오드(OLED)가 디스플레이 및 다른 발광 장치용으로 논의되고 있다. CRT 및 플라즈마 디스플레이와 마찬가지로, OLED에 기초하여 구성된 장치는 발광형이고 전력 소비가 입력 신호에 의존한다는 특성을 갖는다.

[0003] 디스플레이에 입력되는 신호를 제어함으로써 발광 디스플레이의 전력을 제어하는 것은 알려져 있다. 예를 들어, "Color Display Apparatus"라는 제목의 US 6,380,943, "Image reproducing method, image display apparatus and picture signal compensation device"라는 제목의 US 2001/0035850, "Control apparatus and method for image display"라는 제목의 US 2003/0085905, "Display Apparatus"라는 제목의 US 2001/0000217, "Driving Device for Plasma Display Panel"라는 제목의 US 2003/0122494는 모두 발광 디스플레이, 일반적으로 플라즈마 디스플레이의 전력을 제공하는데 방법을 개시하는데, 전력은 이미지 신호의 각 필드 또는 프레임마다 추정되고 데이터 신호는 평균 필드 또는 프레임 전력에 대한 소정의 추정의 함수로서 스케일링되어 발광 디스플레이의 전체 전력을 제어한다. 이들 개시물 내에 기술된 방법의 주된 목적은 디스플레이 장치의 최대 전력 요건을 감소시키거나/시키고 이들 디스플레이 장치 내에서 발생하는 열을 제어하는 것이다. 그러나, 이들 개시물은 OLED 디스플레이와 같은 능동 매트릭스 전장발광(EL) 디스플레이가 플라즈마 디스플레이에서 적용되는 것과는 구조적으로 상당히 다른 구동 장치를 사용하고 그에 따라 디스플레이 장치의 전력을 감소시키면서 이미징 아티팩트를 피하기 위한 전력 감소에 대해 상이한 접근방식을 필요로 한다는 사실을 고려하지 않는다.

[0004] 전형적인 능동 매트릭스 EL 디스플레이에서, 행 구동기(row driver)는 선택 라인의 행에 선택 전압을 순차적으로 제공하는 한편 열(column) 구동기는 데이터 라인의 수직 행에 전압을 제공한다. 픽셀 구동 회로는 이들 선

택 및 데이터 라인의 각 교차부에서 형성되며, 전형적으로 선택 TFT, 캐패시터 및 전력 TFT를 포함한다. 이 픽셀 구동 회로는 데이터 라인 상에 제공되는 별도의 데이터 전압 신호에 기초하여 디스플레이 장치 내의 각각의 EL 발광 소자에 제공되는 전류를 조절한다. 이 회로는 일반적으로 공급 전력 라인(supply power line) 및 복귀 전력 라인(return power line)을 포함하는 한 쌍의 전력 라인으로 구성된다. 픽셀 구동 회로 내의 전력 TFT의 게이트와 소스 간의 전압을 제어함으로써, 픽셀 구동 회로는 공급 전력 라인으로부터 OLED를 거쳐 광을 생성하고 다시 복귀 전력 라인으로 흐르는 전류를 변조한다.

[0005] 유감스럽게도, 이 픽셀 구동 회로에 의해 EL 발광 소자에 공급되는 전류는 한 쌍의 전력 라인 간의 전압에 의존한다. 이상적으로는, 전력 라인에 의해 공급되는 전압은 각 픽셀 구동 회로마다 일정하다. 그러나, 전류는 전형적으로 단 한 쌍의 전력 라인에 의해 다수의 EL 발광 소자에 제공되고 전력 라인은 유한 저항을 가지기 때문에, 각 전력 라인을 통과하는 전류 및 각 전력 라인의 저항에 비례하는 의도하지 않은 전압 미분이 생성된다. 의도하지 않은 전압 미분은 실제로 전류 및 저항과 상관되기 때문에, 전력 라인에 따른 전압 손실은 라인이 보다 많은 전류를 전달하는 경우 또는 라인이 높은 저항을 가지는 경우 보다 더 커질 것이다. 이것은 전력 라인을 따라 각 픽셀 구동 회로에 공급된 전압의 원치 않는 변동을 야기하고, 후속하여, 공급되는 전류 및 그에 따라 전력 라인에 의해 직렬로 접속된 각 EL 발광 소자에 의해 제공되는 휘도 모두의 변동을 야기한다. 이러한 원치 않는 전압 차이를 생성하는 현상은 일반적으로 "IR 강하(drop)"로 지칭된다. 더 나아가, 전력 라인의 저항은 길이에 따라 증가하기 때문에, 이 IR 강하는 전원으로부터의 거리가 증가함에 따라 전력 라인을 따라 OLED 휘도의 점진적 손실을 야기할 것이다. 이 휘도 손실은 원하지 않는 이미징 아티팩트를 유발할 잠재성을 갖는다. 따라서, 이들 아티팩트를 회피할 필요가 있다. 능동 매트릭스 디스플레이에서 이들 아티팩트를 회피하기 위한 일반적인 방법은 데이터 및 전력 라인을 디스플레이 기판 상에서 수직으로 배향하는 것인데, 그 이유는 디스플레이의 이 크기는 전형적으로 디스플레이의 폭보다 짧고 따라서 전력 라인은 수평으로 배향되는 경우 보다 보다 적은수의 OLED에 전류를 공급하기 때문이다. 또한, 이들 전력라인은 흔히 양 종단에서 전원에 접속되어 그들의 길이에 따른 IR 강하를 더 감소시킨다.

[0006] 이들 아티팩트의 유형 및 정도는 채용되는 전체적인 디스플레이 구조 및 구동 특성에 따라 달라진다. 예를 들어, OLED로부터 형성되는 EL 디스플레이는 소위 비반전 구조(즉, 애노드가 OLED의 상단에 대향하는 기판 상에 형성되는 구조)를 사용하여 비결정질 실리콘의 큰 기판 상에 구성되어야 한다. 이 구조에서, 능동 매트릭스 회로는 OLED 구조 내의 전력 TFT 상의 게이트-소스 전압을 제어하고, OLED를 구동하기 위해 제공된 전압인 이 게이트-소스 전압은 데이터 전압에서 전력 라인의 전압 및 OLED 양단의 전압을 감산함으로써 결정된다. 이 구성에서, OLED 전압은 흔히 데이터 전압보다 크기 때문에, 이 방정식에서 OLED 전압의 존재는 게이트-소스 전압에 대한 전력 라인 전압의 강하 영향을 감소시키는데 도움을 준다. 유감스럽게도, OLED에 제공되는 전압은 직접적으로 계산될 수 없고 이 실제의 적절한 추정치를 제공하기 위해 반복적인 계산 세트를 필요로 하며, 따라서 IR 강하로 인한 전력 라인 전압의 손실을 보상하는 것이 어려울 수 있다. 또 다른 예로, OLED는 캐소드가 기판 상에 형성되고 전자를 OLED로 구동하는데 비결정질의 실리콘 기판을 허용하는 반전 구조체 내에 형성될 수도 있다. 이 구성에서, 게이트-소스 전압은 데이터 전압과 전력 라인 양단의 전압에만 의존한다. 이 구성에서 OLED에 대한 전압은 단일 방정식을 사용하여 계산될 수 있지만, 전력 라인 전압에서의 작은 변동은 비반전 OLED 구성에서 전력 라인 양단의 전압에서의 작은 변동보다 게이트-소스 전압에 훨씬 큰 영향을 미칠 것인데, 그 이유는 데이터 전압은 흔히 전력 라인 양단의 전압보다 상당히 작을 것이기 때문이다. 이러한 이유로, 비결정질 실리콘 상의 반전 OLED의 구성은 일반적으로 회피되는데, 그 이유는 이미지 아티팩트는 일반적으로 전력 라인에 따른 IR 손실로 인해 발생하기 때문이다.

[0007] IR 강하로 인한 아티팩트를 감소시키기 위한 하나의 방법은 "Light emitting panel and light emitting apparatus having the same"라는 제목의 US 2004/0004444에서 제시되어 있는 바와 같이 전력 라인의 저항을 감소시키는 것이다. 저항은 보다 도전성의 물질을 사용함으로써 또는 전력 라인의 단면적을 증가시킴으로써 감소될 수 있다. 몇몇 경우에, 저항을 감소시키기 위해 하나 이상의 개별적 전력 라인 대신 높은 도전성의 물질 평면이 사용될 수 있으나, 이것은 장치의 구조에 의존하며, 이러한 물질 평면을 생성하기 위해 충분한 특성 갖는 물질 및/또는 방법을 찾는 것은 항상 가능한 것은 아니다. 유사하게, 저항을 줄이는데 이용가능한 물질 및 개별 전력 라인의 단면적은 흔히 이용가능한 제조 기술에 의해 결정되고, 따라서 전력 라인의 저항을 줄이는 것은 종종 비용 효과적인 것이 아니다. 끝으로, 보다 큰 디스플레이에서, 전력 라인은 전형적으로 보다 더 길고 또한 각 라인 세트에 접속되는 EL 발광 소자의 수가 많다. 따라서, 전력 라인은 보다 높은 저항을 갖는 경향이 있고 보다 작은 디스플레이에서보다 많은 전류를 전달하는 경향이 있다. 이것은 흔히 EL 기술을 사용하여 생성될 수 있는 디스플레이의 크기 또는 휘도를 제한한다.

- [0008] OLED 디스플레이에는 이들의 전력을 제한하기 위해 자동적 휘도 제한이 적용될 수 있음이 제안되었다. "Display device having driven-by-current type emissive element"라는 제목의 US 6,690,117 호는 OLED 디스플레이 장치의 전력 라인과 전원 사이에 배치된 저항을 개시한다. 전류에 따른 전압 강하가 이 저항 양단에 걸쳐 발생하여 높은 전류가 존재하는 경우(즉, 디스플레이가 높은 관련 휘도를 갖는 경우) 전압을 감소시킨다. 이것은 디스플레이 내의 모든 OLED에서 보다 낮은 데이터 전압을 야기하며 따라서 휘도를 보다 적게 감소시키면서 각 OLED에서 필요로 하는 전류를 감소시킨다. 이 저항 양단의 전압 강하는 또한 감지될 수 있고 입력 신호의 콘트라스트는 전압 강하에 의존하여 수정될 수 있다. 이 기법은 전달되어야 하는 피크 전류를 감소시키고 따라서 IR 강하로 인한 전력 라인 양단에서 발생할 수 있는 전압 강하를 제한하지만, 이 기법은 각 OLED에서의 예상가능한 응답을 허용하지 않는다. 사실, 이 기법은 바람직하지 않은 추가 아티팩트를 야기할 수 있는데, 그 이유는 패널 내의 소정의 TFT는 그들의 포화 영역 아래의 전압 레벨에서 구동되어 휘도의 추가 감소, 및 주어진 데이터 전압에서 OLED를 통해 도통되는 전류의 보다 큰 변화를 야기할 수 있기 때문이다. 이러한 이유로, 개시된 기법은 능동 매트릭스 OLED 디스플레이의 전력을 제어하는 경우 IR 강하의 결과로서 발생하는 아티팩트를 반드시 수용가능한 레벨까지 감소시킬 필요는 없다.
- [0009] "Display apparatus and method of a display device for automatically adjusting the optimum brightness under limited power consumption"라는 제목의 US 20050062696 호는 US6,690,117와 유사한 기능을 제공하는데, 저항이 캐소드에 부착되어 높은 전류의 존재시 OLED 양단 간의 전압 강하를 또한 감소시킨다. 그러나, 이 개시물은 IR 강하가 상이한 전력 라인마다 다를 수 있고 상이한 휘도 레벨은 높은 전류 부하가 존재하는 경우 이웃하는 전력 라인에 의해 구동되는 발광 소자 사이에서 야기될 수 있다는 문제점에 대한 해법을 인식 또는 제안하지 못하고 있다.
- [0010] 유사한 프로세스의 디지털 구현이 사용되어 높은 전력의 조건 하에서 디스플레이의 휘도 레벨을 자동으로 감소시킨다. 예를 들어, "Color Display Apparatus"라는 제목의 US 6,380,943 호는 소비되는 전력을 제공하는 방법을 개시하는데, 이 방법은 "발광 다이오드 장치"를 포함할 수 있는 RGB 디스플레이에 의해 소비되는 전력을 추정하는 방법을 포함한다. 전력 추정 방법 내에서, 각 컬러 채널에 의해 소비되는 전력은 상이한 이득을 사용하여 개별적으로 계산되고 결과적인 값은 합산되어 전체 전력을 계산한다. 일반적으로, 전력을 제어하는 방법은 데이터의 전체 필드 또는 프레임에 적용된다. 이 개시물은 디스플레이 장치의 일부분을 한번에 업데이트하여 메모리 요건을 축소하는 것이 바람직할 수 있고 따라서 전력은 디스플레이 내의 서브-영역에 대해 한번에 계산될 수 있다는 것을 인정한다. 그러나, 기술된 방법은 여전히 수용하기 곤란한 아티팩트 레벨을 야기할 수 있는데, 그 이유는 이 개시물이 상이한 전력 라인마다 IR 강하가 다를 수 있고 높은 전류 부하가 존재하는 경우 이웃 전력 라인에 의해 구성되는 발광 소자 간에는 상이한 휘도 레벨이 야기될 수 있다는 문제점에 대한 해법을 인식 또는 제안하지 못하고 있다. 또한, 이 방식에서는 보상을 적용하기 전에 전체가 아니라도 이미지 프레임의 많은 부분에 대해 계산이 수행되어야 한다. 결과적인 이미지를 디스플레이하기 전에 이러한 계산을 수행하기 위해, 전체 이미지를 메모리에 버퍼링해야 할 필요가 있으며, 이는 데이터의 전체 프레임을 저장하기 위한 충분한 메모리를 요구하며, 그에 따라 전체 디스플레이 시스템의 비용을 증가시킨다. 또한, 즉시성을 요구하는 애플리케이션에 사용되는 디스플레이에서, 프레임 버퍼의 사용은 시각적 정보의 표현을 현저하게 및 수용할 수 없을 정도로 지연시킬 수 있다. 예를 들어, 이러한 디스플레이가 게임 시스템에 접속되어 있는 경우, 사용자는 표현되는 비디오 이미지에 즉각적으로 영향을 줄 것으로 예상되는 제어 움직임에 대한 경우 일 프레임의 지연을 알아 볼 수 있다.
- [0011] 2005년 12월 22일에 출원되고 동시계류 중이며 공동으로 양도된 USSN 11/316,443 호는 입력 이미지 신호를 수신하고 디스플레이의 발광소자를 구동하는 변환된 이미지 신호를 생성하는 디스플레이 구동기를 포함하는 전장발광 디스플레이 시스템을 개시하는데, 이 디스플레이 구동기는 디스플레이되는 완전한 이미지에 대한 입력 이미지 신호를 분석하여 다수의 영역 각각에 전류를 제공하는 적어도 하나의 전력 라인을 따라 적어도 하나의 지점에서 발생할 수 있는 전류를 추정하고, 입력 이미지 신호 및 추정된 전류의 함수로서 변환된 이미지 신호를 생성한다. 유사하게, 위에서 기술한 자동적 휘도 레벨 제어 참조문헌에 있어서, 개시되어 있는 특정 예는 보상을 적용하기 전에 전체 이미지 프레임에 대해 변환 계산이 수행되어야 함을 요구한다.
- [0012] "Display apparatus and image signal processing apparatus and drive control apparatus for the same"라는 제목의 US 7,009,627 호는 수동 매트릭스 EL 디스플레이를 개시하는데, 이 디스플레이에서 행 전극은 스캐닝되고 변조 신호는 열 전극에 제공되며, 이 제공되는 신호는 입력 이미지를 분석하여 전체 이미지의 휘도 조절을 위한 계수 및 행 전극 양단의 전압 강하로 인한 디스플레이 휘도의 변동에 대한 보상 모두를 계산함으로써 생성된다. 앞서 설명한 개시물에서와 같이, 이미지의 휘도를 조정하기 위한 계수의 계산은 전체 이미지의 콘텐츠가

디스플레이되기 전에 분석에 이용될 수 있을 것을 요구한다. 따라서, 이 방식의 구현은 데이터의 전체 프레임 을 저장하는 버퍼를 필요로 할 것이다. 또한, 이 개시물은 수동 매트릭스 장치에서의 IR 강하에 대해 보상하는 방법만을 제공하기 때문에, 관련 아티팩트 회피 방법에 대한 능동 구동 회로 또는 연관된 구동 전자장치의 효과 에 대해서는 논의하고 있지 않으며 특히 능동 매트릭스 후면과 OLED 아키텍처의 상호작용을 고려하는 이러한 방 법에 대해서는 논의하고 있지 않다.

[0013] 따라서, 유한 저항을 갖는 전력 라인을 따라 높은 전류 레벨이 요구되는 경우 야기될 수 있는 OLED 디스플레이 와 같은 능동 매트릭스 전장발광 (EL) 디스플레이에서의 명백한 아티팩트를 감소시킴으로써, 프레임 메모리 버 퍼의 추가를 통해 발생할 수 있는 디스플레이 시스템 비용의 실질적인 증가를 요구하지 않는 방식으로 감소된 시각적 아티팩트를 갖는 또는 이미지 표현의 실질적인 지연을 요구하지 않는 보다 큰 및/또는 보다 밝은 디스플 레이의 제조를 가능하게 하는 방법이 필요하다. 또한, 이러한 방법의 구현은 상이한 EL 아키텍처를 채용하는 능동 매트릭스 EL 디스플레이에 적용가능하거나 동조될 수 있어야 한다.

### 발명의 상세한 설명

- [0014] 일 실시예에 따르면, 본 발명은 능동 매트릭스 전장 발광 디스플레이 시스템에 관한 것으로, 이 시스템은,
- [0015] a) 영역들의 어레이로 구성된 디스플레이- 각각의 영역에 대한 전류는 한 쌍의 전력 라인에 의해 제공되고, 적 어도 하나의 전력 라인은 디스플레이의 제 1 디멘션(dimension)을 따라 배향되고, 각각의 영역은 발광하는 발광 소자의 어레이를 포함함-와,
- [0016] b) 이미지 신호에 응답하여 각 발광 소자에 대한 전류를 독립적으로 제어하는 픽셀 구동 회로- 발광 소자에 의 해 출력된 광의 세기는 각 발광 소자에 제공되는 전류에 의존함 -와,
- [0017] c) 제 1 디멘션을 따라 배향되며, 영역 어레이의 각 영역 내의 픽셀 구동 회로에 신호를 순차적으로 공급하여, 임의의 하나의 영역 내의 픽셀 구동 회로가 선택되어 임의의 순간에 데이터를 수신하도록 하는 선택 라인의 어 레이와,
- [0018] d) 제 1 디멘션에 직교하는 디스플레이의 제 2 디멘션을 따라 배향된 데이터 라인의 어레이- 데이터 라인은 각 발광 소자에 대한 픽셀 구동 회로에 이미지 신호를 제공함 -와,
- [0019] e) 픽셀 구동 회로를 구동하기 위해 데이터에 대한 입력 이미지 신호를 수신하고 데이터 라인 및 선택 라인을 통해 제공된 신호를 통해 디스플레이의 각 영역 내의 발광 소자를 구동하는 변환된 이미지 신호(converted image signal)를 생성하는 하나 이상의 디스플레이 구동기- 하나 이상의 디스플레이 구동기는 영역의 어레이의 각 영역 내의 발광 소자를 구동하는 입력 이미지 신호를 순차적으로 수신하고, 각 영역에 대해 수신된 입력 이 미지 신호를 분석하여, 추가적인 수정없이 이용된다면, 장치 아키텍처 및 장치 구성요소의 물질 및 성능 특성에 기초하여, 각 영역에 전류를 제공하는 전력 라인들 중 적어도 하나를 따라 적어도 하나의 지점에서 발생할 수 있는 전류를 추정하고, 입력 이미지 신호 및 추정된 전류의 함수로서 각 영역 내의 발광 소자를 구동하는 변환 된 이미지 신호를 순차적으로 생성함 -를 포함한다.

### 실시예

[0033] 본 발명의 실시예는 디스플레이(10) 및 디스플레이 구동기(12)로 구성된 도 1에 도시된 능동 매트릭스 전장발광 디스플레이 시스템을 제공한다. 이 시스템은 디스플레이(10)에 전력을 공급하는 전원공급 장치(14)로 구성될 것이다. 이 시스템 내에서, 자신의 일부가 도 2에 도시되어 있는 디스플레이는 영역(20,22)의 어레이로 구성될 것이며, 각 영역으로의 전류는 한 쌍의 전력 라인에 의해 제공되고, 적어도 하나의 전력 라인(24,26)은 디스플 레이의 제 1 디멘션을 따라 배향되고, 각 영역(20,22)은 발광하는 발광 소자(30,32,34,36,38,40,42,44)의 어레 이를 포함하며, 각 발광 소자로의 전류는 픽셀 구동 회로에 의해 제어된다. 각 영역에 대해 하나의 전력 라인 (24,26)만이 도시되어 있지만, 각 영역에는 일반적으로 이하에서 설명되는 도 9의 층(188) 또는 도 7의 층(13 8)과 같은 공통 상단 전극 층의 형태를 갖는 제 2 전력 라인이 제공될 것이다. 도 2에 도시되어 있는 바와 같 이, 각 발광 소자에 대한 회로는 선택 TFT(46), 캐패시터(48) 및 전력 TFT(50)로 구성된다. 선택 라인(52,54) 의 어레이는 임의의 하나의 영역 내의 픽셀 구동 회로가 선택되어 임의의 순간에 데이터 신호를 수신하도록 하 는 신호를 영역 어레이의 각 영역 내의 픽셀 구동 회로에 순차적으로 제공하는 전력 라인(24,26)에 대해 실질적

으로 평행한 디스플레이의 제 1 디멘션을 따라 배향된다. 데이터 라인의 어레이는 제 1 디멘션에 수직인 디스플레이의 제 2 디멘션을 따라 배향되고, 각 데이터 라인(58,60,62,64)은 데이터 신호를 선택된 영역 내의 픽셀 구동 회로에 제공하고 각 픽셀 구동 회로는 데이터 라인에 의해 제공된 데이터 신호에 응답하여 발광 소자 각각에 대한 전류를 독립적으로 제어하며, 각 발광 소자에 의해 출력된 광의 세기는 각 발광 소자(30,32,34,36,38,40,42,44)에 제공되는 전류에 의존한다.

[0034] 이 시스템 내에서, 하나 이상의 디스플레이 구동기는 입력 이미지 신호(16)를 수신하고 디스플레이 내의 발광 소자를 구동하기 위해 데이터 라인에 의해 픽셀 구동 회로 각각에 제공될 변환된 데이터 신호를 생성한다. 하나 이상의 디스플레이 구동기가 채용하는 도 3에 도시되어 있는 프로세스는 각 영역(20) 내의 발광 소자(예를 들어, 30,32,34,36)를 구동하기 위한 입력 이미지 신호(16)를 순차적으로 수신하는 단계(80)와, 픽셀 구동 회로는 전력 라인에 따른 전압 강하에 의해 영향을 받지 않았다는 가정 하에 전력 라인(24)에 의해 정의된 각 영역(20)에 전류를 제공하는 전력 라인(24) 중 적어도 하나를 따라 적어도 하나의 지점에서 발생할 수 있는 전류를 추정하기 위해 입력 이미지 신호를 분석하는 단계(82)와, 그런 다음 입력 이미지 신호 및 추정된 전류의 함수로서 각 영역 내의 발광 소자를 구동하는 변환된 이미지 신호를 순차적으로 생성하는 단계(84)를 포함한다. 본 발명 내에서, 요구되는 것은 아니지만, 전력 라인(24)을 따라 전부는 아니더라도 다수의 픽셀 구동 회로에서의 전류를 계산하는 것이 일반적으로 바람직할 것이다. 데이터 라인은 데이터 라인(58,60,62,64)의 배향에 의해 정의되는 제 2 디멘션에 실질적으로 수직인 전력 라인(24)에 의해 정의되는 영역(20)에 위치한 픽셀 구동 회로에 데이터 신호를 제공하기 때문에, 입력 이미지 신호는 임의의 주어진 시간에 하나의 전력 라인을 따라 위치한 발광 소자에 대해서만 버퍼링될 필요가 있다.

[0035] 본 발명은 임의의 수의 픽셀 구동 회로, 및 당업계에 알려져 있는 OLED와 같은 EL 발광 소자에 제공되는 전류를 제어하는 EL 발광 아키텍처를 갖는 능동 매트릭스 디스플레이에서 실시될 수 있다. 그러나, 도 2에 도시되어 있는 본 발명의 일 실시예에 따른 디스플레이(10) 내에서의 비반전 OLED 발광 소자에 대한 전류를 조정하는데 유용한 하나의 픽셀 구동 회로는 도 4에 도시되어 있다. 이 도면에 도시되어 있는 바와 같이, 이 회로는 선택 라인(100), 데이터 라인(102), 선택 TFT(46), 캐패시터(48), 전력 TFT(50), 공급 전력 라인(104), OLED(106), 캐패시터 라인(108) 및 복귀 전력 라인(110)으로 구성된다. OLED를 원하는 휘도까지 구동하기 위해, 선택 TFT(46)를 활성화시키는 신호가 선택 라인(100) 상에 제공된다. 데이터 라인(102) 상에 제공되는 전압은 캐패시터(48)를 원하는 전압까지 충전하는데 사용된다. 이 전압이 전력 TFT(50)에 이용가능한 경우, 전력 TFT는 활성화되고 전류는 OLED(106)로 흐르게 된다. 회로는 복귀 전력 라인(110)을 통해 전력 공급 장치로 완료된다. 이 실시예에서, 공급 전력 라인(104) 및 복귀 전력 라인(110)은 한 쌍의 전력 라인을 형성한다.

[0036] 이것은 공통 공급 전력 라인(104) 및 공통 복귀 전력 라인(110)에 의해 연결되는 도 4의 네 개의 회로(118)를 도시하는 도 5에 더 예시되어 있다. 유사한 저항을 갖는 공급 전력 라인(104) 및 복귀 전력 라인(110)을 갖는 디스플레이에서, 전압 강하의 일부는 각각의 회로 접속 사이의 이들 전력 라인 각각 상에서 발생할 것이다. 구체적으로, 각 회로(118)가 접속되는 위치 사이의 각 전력 라인(104,110)의 각 세그먼트(119)는 소정의 저항을 가질 것이다. 이 저항은 전형적으로 각각의 접속 위치 사이에서 유사하다. 각 세그먼트(119)는 전형적으로 소정의 전류를 운반하도록 요구될 것이며, 전원에 인접한 전력 라인의 세그먼트들은 대부분의 전류를 운반하는데 그 이유는 이들 세그먼트가 각 회로(118) 내의 OLED에 전류를 제공해야 하는 한편 전력 라인의 끝에 인접한 세그먼트들은 전력 라인의 끝에 인접한 회로(118)에만 전류를 제공해야 하기 때문이다. 각 전력 라인의 각 세그먼트(119) 양단의 전압 강하는 동일한 전력 공급 세그먼트 양단에 제공되어야 하는 전류를 전력 라인 세그먼트의 저항에 곱한 것과 동일하다. 따라서, 전력 라인 상에서 이들 전압 변동을 야기하는 IR 강하는 일정하지 않고 임의의 쌍의 전력 라인에 의해 제공되는 OLED를 구동하기 위해 필요한 전류의 함수로서 달라진다.

[0037] 전술한 바와 같이, 이들 전력 라인들 중 하나만이 도 2에 도시되어 있고 그에 따라 OLED 디스플레이는 도 2에 도시된 기관 상에 이들 전력 라인 각각을 제공할 수 있거나 또는 기관 상에 하나의 전력 라인(24,26)을 제공할 수 있으며 전체 OLED 장치에 걸쳐 스퍼터링 또는 증발되는 도전성 물질의 시트(sheet)로서 상보적 전력 라인을 형성할 수 있다. 이러한 디스플레이 구성에서, 도전성 물질의 시트의 저항은 기관 상에 형성되는 전력 라인(24,26)의 저항에 비해 훨씬 낮을(예를 들어, 수십 배 낮을) 수 있고 무시가능한 정도의 IR 강하를 가질 수 있으며, 그에 따라 이 하나의 전력 라인 양단의 IR 강하는 무시될 수 있다.

[0038] 이하의 설명을 이해하기 위해, 게이트(112), 드레인(114) 및 소스(116)를 포함하는 도 4에 도시된 전력 TFT(50)의 일부분들을 이해하는 것이 더 중요하다. 이 구동 기법에서, OLED(106) 양단에 제공된 전류는 이상적으로는 전력 TFT(50)의 특성 및 데이터 라인(12)에 의해 제공되는 전압에만 의존한다. 사실, OLED(106) 양단에 제공되는 전류는 다른 요소에 의존하는데, 이 다른 요소는 드레인(114)과 소스(116) 간의 전압에 의존하는 게이트

(112)와 소스(116) 간의 전압을 포함한다. 따라서, 공급 전력 라인(104)과 복귀 전력 라인(110) 상에서 이들 라인에 따른 IR 강하로 인한 전압 변동은 OLED(106) 양단에 제공되는 전류를 변경시킬 수 있다. 비정질 실리콘(aSi) 장치에서와 같이, 전력 TFT(50)가 n-형 트랜지스터이고 OLED가 비반적 구조로 형성되는 경우, 공급 전력 라인(104)에 의해 제공되는 전압의 임의의 변동은 전력 TFT(50)에 걸친 게이트-소스 전압 및 드레인-소스 전압 모두의 변동을 야기한다. 유사하게, 복귀 전력 라인(110)에 의해 제공되는 전압의 변동은 전력 TFT(50) 양단의 드레인-소스 전압의 변동을 야기한다. 전형적으로 저온 폴리실리콘(LTPS) 장치에서와 같이 전력 TFT(50)가 p-형 트랜지스터인 경우, OLED가 반전 구조로 형성되는 경우 유사한 변동이 발생한다.

[0039] 전형적인 하부 발광 능동 매트릭스(OLED) 디스플레이에서, 몇몇 발광 소자는 공통의 전력 라인 쌍을 공유한다. 공급 전력 라인은 흔히 디스플레이의 후면내의 층을 다른 구성요소와 공유한다. 종래 기술에서는 길이를 최소화하기 위해 전형적으로 수직 방향으로 배열되고 데이터 라인과 평면을 공유하지만, 본 발명의 바람직한 실시예에서는, 공급 전력 라인(104)은 수평축을 따라 배치되고 데이터 라인에 대해 수직이 되도록 본 발명의 디스플레이에서 선택 라인(100)과 평면을 공유한다. 어떠한 경우에서도, 이들 공급 전력 라인은 흔히 디스플레이의 좁은 영역에 전류를 제공한다. 다른 한편으로, 복귀 전력 라인(110)은 디스플레이의 전장 발광 층의 상단에서 전력 복귀 평면으로서 구성된다. 몇몇 경우, 전력 복귀 평면은 디스플레이의 후면 상에서 공급 전력 라인과 유사한 별도의 복귀 전력 라인에 접속된다. 기판 상에서의 이들 복귀 전력 라인의 필요성은 전력 복귀 평면을 생성하는데 사용되는 물질의 도전성에 의존한다. 다른 경우, OLED 디스플레이의 각 발광 소자는 기판 상의 복귀 전력 라인에 개별적으로 접속된다. 이 후자의 경우, 복귀 전력 라인은 흔히 공급 전력 라인에 의해 정의된 디스플레이의 동일한 좁은 영역으로부터 전력을 복귀시킨다. 복귀 전력 라인이 하나의 전력 복귀 평면으로서 구성되는 경우, 복귀 전력 라인은 공급 전력 라인에 비해 상당히 낮은 저항을 가질 것이다. 전력 라인 쌍 중 하나가 다른 것에 비해 상당히 낮은 저항을 갖는 경우, 가장 높은 저항을 갖는 전력 라인을 따라 적어도 하나의 지점에서 전류를 추정하는 것이 적절할 수 있다.

[0040] 도 2를 다시 참조하면, 데이터 라인(58,60,62,64)은 전형적으로 임의의 시점에서 픽셀 구동 회로들 중 하나에 하나의 제어 신호만을 제공하고, 디스플레이는 전형적으로 선택 라인(52,54)의 어레이를 더 구비할 것이며, 각 데이터 라인은 실질적으로 동시에 데이터 신호를, 제 1 디멘션(즉, 도 2에 도시되어 있는 수평)을 따라 배향되는 선택 라인에 의해 더 제어되는 각 픽셀 구동 회로에 제공할 것이다. 즉, 전압이 선택 라인(52,54) 상에 제공되는 경우, 선택 라인(52,54)에 연결되어 있는 각 픽셀 구동 회로는 자신이 접속되어 있는 데이터 라인(58,60,62,64)으로부터 데이터 신호를 수신할 것이다. 하나의 전력 라인에 의해 하나의 영역에 전력이 제공되고 이 영역 내의 모든 발광 소자가 정확히 하나의 선택 라인에 연결되어 있는 경우, 모든 데이터는 하나 이상의 디스플레이 구동기로부터 영역 내의 모든 발광 소자에 대한 픽셀 구동 회로 내로 클럭킹될 것이다.

[0041] 이 실시예는 능동 매트릭스 구동 회로의 특정 구성 및 서브픽셀 설계를 참조하고 있지만, 당업계에 알려져 있는 종래의 회로에 대한 몇몇 변형예가 당업자에 의해 본 발명에 또한 적용될 수 있다. 예를 들어, US 5,550,066에서의 하나의 변형예는 캐패시터를 별도의 캐패시터 라인 대신에 전력 라인에 직접 연결한다. US 6,476,419에서의 변형예는 하나가 다른 하나 위에 직접 배치되는 두 개의 캐패시터를 사용하고, 제 1 캐패시터는 게이트 도전체를 형성하는 게이트 도전체 층과 반도체 층 사이에 제조되고, 제 2 캐패시터는 전력 라인 및 데이터 라인을 형성하는 제 2 도전체 층과 게이트 도전체 층 사이에 제조된다.

[0042] 여기서 기술되는 픽셀 구동 회로는 선택 트랜지스터 및 전력 트랜지스터를 필요로 하지만, 이들 트랜지스터 설계에 대한 몇몇 변형예는 당업계에 공지되어 있다. 예를 들어, 당업계에서는 단일 및 다중 게이트 버전의 트랜지스터가 알려져 있고 선택 트랜지스터에 적용되었다. 단일 게이트 트랜지스터는 게이트, 소스 및 드레인을 포함한다. 선택 트랜지스터를 위한 단일 게이트 타입의 트랜지스터의 예는 US 6,429,599 호에 도시되어 있다. 다중 게이트 트랜지스터는 서로 전기적으로 접속되는 적어도 두 개의 게이트와 따라서 하나의 소스, 하나의 드레인 및 게이트 사이의 적어도 하나의 중간 소스-드레인을 포함한다. 선택 트랜지스터를 위한 다중 게이트 타입의 트랜지스터의 사용에 대한 일 예는 US 6,476,419에 도시되어 있다. 이 타입의 트랜지스터는 단일 트랜지스터를 통해 또는 게이트들이 접속되고 일 트랜지스터의 소스가 다음 트랜지스터의 드레인에 직접 접속되는 직렬 형태의 둘 이상의 트랜지스터를 통해 회로 개략도로 표현될 수 있다. 이들 설계의 성능은 다를 수 있지만, 이들 타입 모두는 회로 내에서 동일한 기능을 수행할 수 있고 어떠한 타입이라도 당업자에게 의해 본 발명에 적용될 수 있다. 도 2에 도시되어 있는 본 발명의 예시적인 실시예는 다중 게이트 타입의 선택 트랜지스터(46)를 갖는다.

[0043] 당업계에서는 전력 트랜지스터(50)에 전형적으로 적용되는 다중 병렬 트랜지스터의 사용도 알려져 있다. 다중 병렬 트랜지스터는 US 6,501,448에 기술되어 있다. 다중 병렬 트랜지스터는 둘 이상의 트랜지스터로 구성되는

데, 이들의 소스들은 서로 접속되고, 이들의 드레인은 서로 접속되며, 이들의 게이트는 서로 접속된다. 다중 트랜지스터는 전류 흐름을 위한 다중 병렬 경로를 제공하기 위해 발광 소자 내에서 분리되어 있다. 다중 병렬 트랜지스터의 사용은 반도체 층 제조 공정에 있어서 취약성 및 결함에 대해 강건함을 제공한다는 장점을 갖는다. 본 발명의 다양한 실시예에서 기술된 전력 트랜지스터는 단일 트랜지스터로서 도시되어 있지만, 다중 병렬 트랜지스터가 당업자에 의해 사용할 수 있고 또한 본 발명의 사상 내에 속하는 것으로 이해된다.

[0044] 디스플레이의 적어도 두 개의 상이한 영역(20,22) 내의 발광 소자는 상이한 전력 공급 또는 복귀 라인(24,26)에 의해 전력이 공급된다. 도 2에 도시되어 있는 실시예에서, 발광 소자는 각 발광 소자마다 개별 전력 라인에 의해 전력을 공급받는다. 예를 들어, 발광 소자(30,32,34,36)는 공급 전력 라인(24)에 의해 전력을 공급받는 한편, 발광 소자(38,40,42,44)는 공급 전력 라인(26)에 의해 전력을 공급받는다. 공급 전력 라인(24,26)은 후면 상에서 다른 구성요소와 영역을 공유해야 한다. 예를 들어, 공급 전력 라인(24,26), 선택 라인(52,54) 및 전력 TFT(50)의 적어도 일부분은 전형적으로 기판의 하나의 층 내에 형성될 것이다. 또한, 하부 발광 OLED 실시예에서, 이들 구성요소들은 전형적으로 디스플레이의 가시면(viewable side)과 그의 발광 층 사이에 위치한 층 상에서 제조된다. 공급 전력 라인(24,26), 선택 라인(52,54) 및 전력 TFT 물질(50)은 전형적으로 불투명하기 때문에, 이들 구성요소들은 전형적으로 발광 영역과 겹치지 않도록 설계된다. 이들 제약은 전형적인 후면 설계에서 전력 라인(24,26)의 폭을 한정한다. 전력 TFT의 성능은 그의 두께에 직접적으로 관련되고, 따라서 공급 전력 라인(24,26)의 두께는 흔히 동일한 금속 층으로부터 형성되는 전력 TFT의 원하는 두께에 일치하도록 강제된다. 이들 이유로 인해, 전력 라인의 폭 및 두께 모두는 흔히 제약되고 이 층(예를 들어, 알루미늄)을 형성하는데 일반적으로 사용되는 금속은 흔히 현저하고, 유한한 양의 저항을 갖는다.

[0045] 공급 전력 라인의 유한 저항으로 인해, 전력 라인이 높은 전류에 놓이게 되는 경우 공급 또는 복귀 전력 라인을 따라 전압 손실이 발생할 수 있고, 전력 라인이 다수의 발광 소자에 전력을 공급해야 하는 경우 또는 발광 소자 각각이 높은 휘도를 달성하기 위해 높은 전류를 필요로 하는 경우 높은 전류가 필요로 할 것이라는 것이다. 사실, 전압 손실은 저항과 전류의 곱에 비례할 것이다. 따라서, 전압은 전력 라인을 따라 거리의 함수로서 손실된다. 이 손실은 전력 및 복귀 라인을 따라 발생할 것이다. 예를 들어 도 4에 도시되어 있는 회로에서, 전력 TFT(50)의 게이트에서의 전압은 OLED 양단에 제공되는 전류에 직접 영향을 미치고, OLED의 광 출력은 제공되는 전류에 직접 비례하기 때문에, 전력 라인(104,110) 중 하나 또는 모두를 따른 전압의 손실은 전력 라인이 외부 전력 공급 장치에 접속되는 지점으로부터 가장 멀리 있는 공통 전력 라인에 접속된 발광 소자에 대해서는 보다 낮은 광 출력을 야기할 것이며, 이러한 광 출력의 손실은 전력 및 복귀 라인의 전압과 원하는 입력 이미지 신호를 디스플레이하는 데 필요한 전류에 비례한다.

[0046] 다행히도, 사람의 시각 시스템은 휘도에서의 낮은 공간 주파수에 대해서는 비교적 둔감하다. 따라서, 전형적인 데스크탑 또는 벽걸이 디스플레이 내에서, 휘도는 보다 사람에게 관찰되는 일 없이 또는 적어도 불편함을 느끼는 일 없이 디스플레이의 높이 또는 폭에 걸쳐 최대 30 퍼센트만큼 변동될 수 있다. 따라서, 여러 환경하에서, 전력 공급 장치로부터의 거리에 따른 전압의 손실 및 그에 대응하는 디스플레이 휘도의 손실은 실질적인 이미지 품질 아티팩트를 야기하지 않을 수 있다. 이것은 특히 평판한 필드 및 다수의 전형적인 이미지를 디스플레이하는 경우에 그러하다. 그러나, 본 발명자는 전력 라인을 따라 IR 강하로부터 야기되는 이들 의도하지 않은 휘도 변동은 소정의 상황하에서 디스플레이 장치의 사용자에게 직접적으로 관찰될 수 있고 또한 불편함을 야기할 수 있다고 판정하였다. 본 발명자는 또한 다수의 전형적인 이미지를 볼 때 직접적으로 관찰할 수는 없지만, 이들 의도하지 않은 휘도 변동은 로컬 콘트라스트를 저해할 수 있고 따라서 전체적인 이미지 품질을 감소시킬 수 있음을 알게 되었다.

[0047] 도 6a는 IR 강하로 인해 저하될 수 있는 대표적인 원하는 이미지를 나타내고, 도 6b는 IR 강하로 인해 발생하게 될 이미지를 도시한다. 도 6a에 도시되어 있는 바와 같이, 백색 영역(120) 및 두 개의 흑색 영역(122,124)은 이미지의 좌측에 디스플레이될 것이다. 첫 번째 세 개의 바(bar)에 대해 직교하고 균일한 휘도를 갖는 그레이 바(gray bar)(125)가 이미지의 우측 상에 디스플레이될 것이다. 이 이미지가 IR 강하없이 EL 디스플레이 상에 제공되는 것으로 도시될 수 있지만, IR 강하가 디스플레이의 좌측에서 전력 커넥터(power connector)를 구비한 EL 디스플레이 상에 제공되는 경우, 결과적인 이미지는 백색 영역(120)이 높은 전류 흐름을 갖도록 구동된다면 실제로 도 6b에 도시되어 있는 바와 같이 나타난다. 백색 영역(120)은 휘도가 점진적으로 변경되기 때문에 디스플레이의 우측 근처보다는 전력 라인이 디스플레이 내에 진입하는 디스플레이의 좌측 근처에서 보다 높은 휘도를 가질 수 있기 때문에, 사람의 눈은 전형적으로 이 점진적 변화를 검출할 수 있다. 그러나, 도 6a의 그레이 바(125)의 출현은 IR 강하에 의해 상당히 영향을 받으며 도 6b에서 세 개의 바 세그먼트(126a,126b,126c)로 형성되는 것으로 나타나며, 이들 모두는 참조번호(125)로 표시된 디스플레이의 전체 우측 에지를 구동하는데 동

일한 입력 신호를 사용하는 경우에도 상이한 휘도를 갖는다. 동일한 입력 전압을 사용하여 디스플레이되더라도, 그레이 바(126a, 126b, 126c를 포함함)는 영역(122, 124)에서 도출된 전류에 대해 영역(120)에서 도출되는 상이한 전류의 결과로서 영역(126a, 126b, 126c)을 구동하는 상이한 전력 라인을 따라 상이한 IR 강도로 인해 휘도가 균일하지 않다. 사실, 두 개의 흑색 영역(122, 124)으로서의 동일한 전력 라인에 의해 구동되는 영역(126a, 126c)은 백색 영역(120)으로서의 동일한 전력 라인에 의해 구동되는 영역(126b)보다 상당히 높은 휘도를 가질 것이다. 디스플레이의 좌측에서부터 우측으로의 백색 바의 점진적인 휘도 변화와는 달리, 균일하도록 의도된 그레이 바(126a, 126b, 126c를 포함함) 양단의 휘도 변화는 갑작스럽고 가시적이다. 참조번호(126a)와 참조번호(126b) 사이의 경계 및 참조번호(126c)와 참조번호(126b) 사이의 경계에서 이웃하는 OLED 사이에서 이웃하는 전력 라인 간의 결과적인 전류 차이로 인해 휘도 변화가 발생한다. 이러한 갑작스럽고 의도하지 않은 휘도 변화는 사람의 눈에 매우 잘 검출될 수 있고 매우 원하지 않는 디스플레이 아티팩트를 제공한다. 본 명세서 내의 실시예의 의도는 디스플레이의 최대 휘도가 이러한 타입의 아티팩터를 생성하기에 충분히 높은 전류에서 주어진다면 이웃하는 전력 라인에 의해 구동되는 이웃하는 OLED 간에 발생할 수 있는 휘도 변동을 감소시키는 것이다.

[0048] 본 발명의 각 실시예에서, 하나의 디스플레이가 제공될 것이고, 이러한 디스플레이의 일부분이 도 2에 도시되어 있으며 영역의 어레이로 구성되며, 각 영역으로의 전류는 한 쌍의 전력 라인에 의해 제공되고, 적어도 하나의 전력 라인은 디스플레이의 제 1 디멘션을 따라 배향되고, 각 영역은 발광하는 발광 소자의 어레이를 포함하고 각 발광 소자로의 전류는 픽셀 구동 회로에 의해 제어된다. 디스플레이는 임의의 하나의 영역 내의 픽셀 구동 회로가 임의의 순간에 데이터 신호를 수신하도록 선택되게 하는 신호를 영역 어레이의 각 영역 내의 픽셀 구동 회로에 순차적으로 제공하는, 디스플레이의 제 1 디멘션을 따라 배향된 선택 라인의 어레이를 더 포함한다. 디스플레이는 제 1 디멘션에 대해 수직인 디스플레이의 제 2 디멘션을 따라 배향된 데이터 라인의 어레이를 더 포함하되, 각 데이터 라인은 선택된 영역 내의 픽셀 구동 회로에 데이터 신호를 제공하고 각 픽셀 구동 회로는 데이터 라인에 의해 제공된 데이터 신호에 응답하여 각 발광 소자에 대한 전류를 독립적으로 제어하고, 각 발광 소자에 의해 출력되는 광의 세기는 각 발광 소자에 제공되는 전류에 의존한다.

[0049] 더 나아가, 본 발명의 실시예들은 입력 이미지 신호를 수신하고 디스플레이 내의 발광 소자를 구동하기 위해 데이터 라인에 의해 각 픽셀 구동 회로에 제공될 변환된 데이터 신호를 생성하는 하나 이상의 디스플레이 구동기를 채택할 것이며, 하나 이상의 디스플레이 구동기는 일 영역 내의 발광 소자를 구동하는 입력 이미지 신호를 수신하고, 그러나, 바람직한 실시예의 세부사항은 EL 유닛의 정확한 구조에 따라 실질적으로 상이할 수 있다. 본 명세서에서, 두 개의 개별 EL 유닛 구성에 대해 두 개의 개별 과정이 사용될 것이다. 그러나, 이들 방법에 대한 변형 또는 이들 방법의 조합이 적용되어 유사한 결과를 달성할 수 있음을 인지해야 한다.

[0050] 제 1 실시예에서, 비결정 실리콘과 같은 n-형 반도체성 물질을 채용하는 능동 매트릭스 기판 상에 비반전 OLED가 형성되는 것으로 가정할 것이다. 비반전 OLED라는 것은, OLED의 애노드가 기판 근처에 위치하고 OLED의 캐소드는 애노드와는 반대의 OLED 물질로 형성된다는 것을 암시한다. 이러한 실시예의 전형적인 층 구조는 도 7에 도시되어 있으며, 도 7은 적어도 하나의 반도체성 층(132)을 포함하는 디스플레이의 능동 매트릭스 회로 소자로 덮여있는 기판(130)을 도시한다. 그런 다음 애노드(134)가 능동 매트릭스 회로와 접촉하며 형성되고 홀(holes)을 EL 층(136) 내로 주입하는데 사용된다. 이들 홀은 전형적으로 EL 층 내의 홀 주입 또는 홀 전송 하위층(sublayer) 내로 주입될 것이며, 홀들은 이를 통과하여 발광 하위층에 도달해야 한다. 이들 홀들은 궁극적으로는 발광 층 내의 전자와 결합되어 여기자를 형성할 것이며, 이 여기자는 형광 또는 인광을 통해 붕괴되어 광을 방출한다. 캐소드(138)는 EL 층의 상단에 형성될 것이며 전자는 EL 층 내로 주입되어 발광 층 내의 홀과 결합하여 여기자를 형성 및 광을 방출할 것이다.

[0051] 이러한 실시예에서, 도 4에 도시되어 있는 것과 같은 회로는 각 발광 소자를 구동하는데 사용된다. 이 구성에서, 전력 트랜지스터(50)의 소스(116)로부터 게이트(112)로 흐르는 전류는 이 트랜지스터의 게이트와 소스를 가로지르는 전압( $V_{gs}$ )에 의존한다. 더 나아가,  $V_{gs}$ 는 데이터 전압으로부터 소스와 드레인 전력 라인을 가로지르는 전압과 OLED를 가로지르는 전압 미분을 뺀 값과 동일하다. 그러나, 소스와 드레인 전력 라인을 가로지르는 전압은 전력 공급 장치에 의해 제공되는 이들 라인 양단의 전압으로부터 전력 라인의 저항과 전력 라인을 따라 다른 OLED를 구동하는데 필요한 전류의 함수로서 발생하는 전압 감소분을 뺀 값과 동일하다. 이들 장치에서 전류 및 전압은 일반적으로 비선형적으로 관련되기 때문에, 이 문제에 대한 정확한 해법은 일반적으로 비교적 복잡할 수 있는 비선형 방정식 계열의 해법을 필요로 할 것이다. 따라서 이러한 구성에서, IR 강도를 수용가능한 허용 범위 내로 한정하는 것과 같이 전력 라인(들)의 하나 이상의 세그먼트 내의 최대 전류를 간단히 제한하는 것은 계산적으로 덜 복잡할 수 있다. 본 발명자는 디스플레이의 임의의 하나의 영역을 따른 휘도가 이웃 영역과 실

질적으로 다르지 않는 한, 이것은 임의의 주어진 라인의 최대 전류를 소정의 한계값까지 간단히 감소시킴으로써 달성될 수 있음을 알게 되었다. 더 나아가, 이러한 제한 과정의 적용에 의해 발생하는 임의의 휘도 변동을 더 방지하기 위해 비디오 시퀀스 내의 프레임 간에 보간을 사용할 수 있다.

[0052] 이러한 하나의 제한 과정은 도 8에 도시되어 있다. 이 도면에 도시되어 있는 바와 같이, 하나 이상의 디스플레이 구동기는 전형적으로 입력 RGB 코드 값으로 구성될 수 있는 입력 이미지 신호를 수신할 수 있다(140). 이 입력 신호는 전형적으로 비선형 룩업 테이블을 적용함으로써 선형 세기 값으로 변환될 수 있다(142). 각 RGB 세기 값의 픽셀 위치에 대응하는 발광 소자의 휘도는 예를 들어 매트릭스 곱셈을 적용하는 것과 같이 당업계에 잘 알려져 있는 방법을 사용하여 결정될 수 있다(144). 이 단계는 사용자 휘도 제어, 사용자 콘트라스트 제어, 주변 조명 센서 및/또는 온도 센서와 같은 외부 소스로부터의 입력에 의존할 수 있다. 휘도 값은 이들 외부 소스로부터의 입력에 기초하여 조정되어 발광 소자의 최종 휘도를 결정한다(144). 그런 다음, 각 발광 소자의 효율이 입력되고(146) 사용되어 각 발광 소자에 필요한 전류를 얻기 위해 요구되는 휘도를 분할하여 각 발광 소자에 의해 요구되는 전류의 추정치를 계산한다(148). 단계(142) 내지 단계(148)는 픽셀 구동 회로가 전력 라인에 따른 전압 강하에 의해 영향을 받지 않았다면 각 영역에 전류를 제공하는 전력 라인들 중 적어도 하나를 따라 적어도 하나의 지점에서 발생할 수 있는 전류를 추정하기 위한 입력 이미지 신호의 분석을 제공한다. 디스플레이의 영역 내의 각 발광 소자가 필요로 하는 전류는 합산되고(150) RGB 세기 값은 이후의 계산을 위해 버퍼링된다(152). 전체 영역에 대한 전체 전류가 계산되면, 각 영역마다 최대 허용가능 전류가 얻어지고(154) 영역의 전류의 합에 대한 이 최대 허용가능 전류의 비율이 계산된다(156). 이 값이 1보다 큰 경우, 그것은 1의 값으로 설정된다(158). 그런 다음, 저역통과 필터가 단계(158)에서 계산된 비율에 적용된다. 이 단계는 전류 라인에 대한 값이 이전의 라인에 대한 값으로부터 극적으로 변경되는 일이 없도록 보장하며, 그에 따라 사람의 시각 시스템에 매우 민감하지 않은 정도에서 휘도의 저주파수 시프트만을 허용한다. 결과적인 필터링된 비율 값은 각 영역에 대한 선형 세기 값에 적용되어(162) 입력 이미지 신호 및 추정된 전류의 함수로서 영역 내의 발광 소자를 구동하는 변환된 이미지 신호를 생성한다. 전압 룩업 테이블을 구동하는 입력 세기는 입력되고(164) 변환된 이미지 신호는 이들 LUT를 통해 렌더링되어 디스플레이 구동 전압을 획득하고, 이 구동 전압은 능동 매트릭스 디스플레이의 적절한 데이터 라인 상에서 생성되어 이미지를 디스플레이한다(168).

[0053] 이 과정에서, 각 영역(전형적으로, 라인)의 버퍼, 즉 크기는 모두 최종 조정된 이미지를 생성하기 위한 필요한 정도이며, 이러한 과정을 통해 생성된 이미지 표현에서의 지연은 단지 데이터 라인을 라인 버퍼로 클럭킹하는데 필요한 시간이다. 이러한 과정은 입력 이미지 신호에 필요한 보정을 제공하지만, 이 과정에 대해 다수의 개선 또는 변형이 가능할 수 있다. 이러한 하나의 과정에서, 단계(158)에서 계산된 비율은 각 영역마다 저장될 수 있다. 이들 값의 최소치는 각 장면(scene)마다 기록될 수 있고 후속하는 이미지에 대한 디폴트 비율로서 설정될 수 있다. 이 디폴트 비율은 이전 이미지에서 각 영역에 대해 계산된 비율과 현재 이미지의 각 영역에 대한 비율 간의 비율 차이를 계산하고 이 차이의 소정의 비율을 이용해 이 디폴트 비율을 조정함으로써 조정될 수 있다. 그와 같이, 이미지 내에서의 위치 함수로서 이 비율의 변경은 최소화될 수 있다. 이러한 과정은 필요로 하는 저장용량을 소량 증가할 것을 요구하지만 이미지 표현은 여전히 이미지의 단일 영역에 대한 데이터를 입력하는데 필요한 시간만큼만 지연된다. 이러한 과정을 통해, IR 강하로 인한 행 대 행 간의 의도하지 않은 휘도 변화가 현저히 감소될 수 있다. 더 나아가, 이 과정은 이미지에 대한 최대 전류 도출에 대해 한계치를 적용하는 종래 기술에서 알려져 있는 다른 방법과 결합될 수 있다.

[0054] 제 2 실시예에서, 반전 OLED는 n-형 반도체성 물질을 채용하는 능동 매트릭스 기판 근처에 형성되는 것으로 가정할 것이다. 반전 OLED라는 것은, OLED의 캐소드가 반도체성 기판 상에 배치되고 OLED의 애노드는 캐소드와는 반대의 OLED 물질로 형성된다는 것을 의미한다. 이러한 실시예의 전형적인 층 구조는 도 9에 도시되어 있고, 도 9는 적어도 하나의 반도체성 층(182)을 포함하는 디스플레이의 능동 매트릭스 회로 소자로 덮여 있는 기판(180)을 도시한다. 그런 다음, 캐소드(184)가 능동 매트릭스 회로와 접촉하며 형성되고 전자를 전장발광 층(186) 내로 주입하는데 사용된다. 이들 전자는 전형적으로 전자 주입 또는 전자 전달 층 내로 주입될 것이며 궁극적으로는 발광 층 내의 홀과 결합되어 광 방출을 생성한다. 애노드 층(188)은 전형적으로 홀을 홀 주입 또는 홀 전달 층 내로 주입할 것이며, 이 층을 통을 홀은 통과하여 발광 층에 도달해야 한다. 이러한 장치를 구동하는 회로는 도 10에 도시되어 있고 몇몇 두드러진 예외사항을 갖는 도 4에 도시되어 있는 회로와 거의 동일하다. 도 4에서는 전자가 OLED(106)를 통과하고 그런 다음 전력 TFT(50)를 통과하여 흐르며, 전력 TFT의 소스(116)는 도면의 하부에 위치하고 TFT의 드레인(114)은 도면의 상부쪽에 위치하는 것으로 되어 있지만, 도 9에 도시되어 있는 바와 같이 반전 OLED에 대해서는, 전자는 전력 TFT를 통과하고 그런 다음 OLED(106)를 통과하여 흐르고, 전력 TFT(50)의 소스와 공급 전력 라인(104)은 도면의 상부쪽에 위치하는 것으로 되어 있다. 더 나아가, 전력 TFT(50)의 드레인(114) 및 복귀 전력 라인(110)은 도면의 하부쪽에 위치한다. 이 변경에 대한 보다

중요한 효과 중 하나는 이제 데이터 신호 전압과 소스와 드레인 전력 라인 사이의 전압 간의 차이인 게이트(112)-소스(116) 전압의 계산을 간단히 한다는 것이며, 이는 이론적으로 OLED(106)에 대한 전류 및 그에 따라 발광 소자에 의해 생성된 휘도를 정확하게 제어하는 것을 보다 쉽게 한다. 아쉽게도, 이와 같은 변화는 IR 강하의 변동에 대한 이러한 디스플레이의 민감도를 보다 크게 할 것인데, 그 이유는 데이터 신호 전압이 게이트-소스 전압보다 훨씬 작다는 사실로 인해 게이트(112)-소스(116) 전압은 공급(104) 및 복귀(110) 전력 라인 간의 전압의 변화에 매우 민감하기 때문이다. IR 강하에 대한 과도한 민감도 때문에, 이러한 장치의 제조는 전형적으로 회피된다. 따라서, 본 발명에 따른 전압 강하 보상을 채용하는 시스템은 특히 반전 OLED 소자에 사용되는 것이 바람직하다.

[0055] 본 발명자는 이러한 반전 OLED 디스플레이 구성에서 IR 강하의 영향은 선형 방정식의 세트의 해를 간단히 구함으로써 바람직하게 모델링될 수 있음을 더 알게되었다. 다른 OLED 구성에서 IR 강하를 보상하는 변환된 이미지 신호를 형성할 수 있지만, 반전 구성에서 게이트-소스 전압은 데이터 신호 전압 및 전력 라인 양단의 전압에 의해서만 영향을 받는다는 사실은, 제 1 실시예에서 기술한 바와 같이 간단히 높은 전류 값을 회피함으로써 IR 강하의 영향을 개선하려는 시도보다는, IR 강하의 영향을 보상하는 변환된 이미지 신호를 형성하는 것이 특히 유리하다는 것을 입증한다. 더 나아가, 이들 계산은 입력 이미지 신호를 분석하는 단계(82) 및 변환된 이미지 신호를 생성하는 단계(84)가 단지 몇몇 처리 단계만을 추가하면서 대부분의 전형적인 디스플레이의 열 구동기 내에서 수행될 수 있도록 간략화될 수 있다. 따라서, 이러한 방법은 자세히 제공될 것이다.

[0056] 이 방법을 설명하기 위해, 먼저 선형 방정식과 관련하여 공급 및 복귀 전력 라인 간의 실제 전압을 정의하는 것이 중요하다. 그에 따라, 후속하는 벡터를 정의할 것이다.

$$\tilde{v} = \begin{bmatrix} v_1 \\ v_2 \\ \vdots \\ v_n \end{bmatrix}, \tilde{i} = \begin{bmatrix} i_1 \\ i_2 \\ \vdots \\ i_n \end{bmatrix}, \tilde{v}_0 = \begin{bmatrix} v_0 \\ v_0 \\ \vdots \\ v_0 \end{bmatrix};$$

[0057] 여기서,  $\tilde{v}$ 는 각 회로 접속에서 전력 라인의 실제 전압을 나타내는 열 벡터이고,  $\tilde{i}$ 는 전력 라인들 중 적어도 하나의 각 세그먼트(119)에 대한 전류를 나타내는 열 벡터이며(하나의 전력 라인의 주어진 세그먼트에 대한 전류는 전형적으로 한 쌍의 전력 라인 중 다른 전력 라인의 대응하는 세그먼트에 대한 전류와 등가이다),  $\tilde{v}_0$ 는 전력 공급 장치에 의해 제공되는 전력 라인의 원점에서의 초기 전압 값의 벡터이다. 더 나아가, 대칭적 매트릭스(A)를 정의할 것이다. 이 매트릭스는 전력 라인을 따라 다수의 회로(118)를 행 및 열 벡터에 할당하고, 이들 어레이를 매트릭스에 대한 인덱스(index)로서 취급하며, 매트릭스의 각 지점에서 행 및 열 인덱스 값의 최소값으로서 매트릭스 내의 각 값을 계산함으로써 정의된다. 예를 들어, 한 쌍의 전력 라인에 부착된 8개의 회로를 구비한 디스플레이는 다음과 같은 매트릭스(A)를 가질 수 있다.

$$A = \begin{bmatrix} 1 & 1 & 1 & 1 & 1 & 1 & 1 & 1 \\ 1 & 2 & 2 & 2 & 2 & 2 & 2 & 2 \\ 1 & 2 & 3 & 3 & 3 & 3 & 3 & 3 \\ 1 & 2 & 3 & 4 & 4 & 4 & 4 & 4 \\ 1 & 2 & 3 & 4 & 5 & 5 & 5 & 5 \\ 1 & 2 & 3 & 4 & 5 & 6 & 6 & 6 \\ 1 & 2 & 3 & 4 & 5 & 6 & 7 & 7 \\ 1 & 2 & 3 & 4 & 5 & 6 & 7 & 8 \end{bmatrix}.$$

[0059] 이 매트릭스는 공급(104) 및 복귀(110) 전력 라인의 쌍에 부착된 회로(118)의 수와 동일한 수의 행 및 열을 제공하도록 확장될 수 있다.

[0061] 이 매트릭스 세트가 주어지고 각 전력 라인의 각 세그먼트의 저항은 일정한 것으로 가정하면, 각 회로 접속에서의 전압을 나타내는 전압 값  $\tilde{v}$ 의 어레이는 수학적식  $\tilde{v} = \tilde{v}_0 - r * A \tilde{i}$  으로부터 계산될 수 있다. 여기서, r은 전력 라인 중 하나의 각 세그먼트의 저항을 나타내거나, 또는 쌍 내의 각 전력 라인의 각 세그먼트의 저항이 유사한 경우에는 두 전력 라인에 대한 저항 값의 합을 나타낸다.

[0062] 각 회로의 접속에서의 실제 전압을 계산하면, 디스플레이가 n-형 반도체 후면을 갖는 반전 OLED를 이용하는 경우  $\tilde{v}_c = \tilde{v}_0 - \tilde{v}$  로부터 계산된 수량을 각 발광 소자에 대한 구동 전압값에 부가함으로써 IR 강하를 보정할 수 있다.

이와 같은 보정은 p-형 반도체 후면을 갖는 비반전 OLED를 이용하는 OLED에 적용될 수 있다.

[0063] 이 방법은 OLED가 n-형 반도체 후면 상의 비반전 OLED 또는 p-형 반도체 후면 상의 반전 OLED로서 형성되는 경우 약간 수정될 필요가 있다. 후자의 경우, IR 강하는 각 발광 소자의 구동 전압에 대해 약간 상이한 보정 전압을 통해 보정될 수 있다. 이 값은  $\tilde{v}_c = b(\tilde{v}_0 - \tilde{v})/a$ 로부터 계산되고, 여기서, b는 소스-드레인 전압에 대한 소스-드레인 전류에 관한 전력 트랜지스터 곡선의 기울기이고, a는 동작 지점에 있어서 게이트-소스 전압에 대한 소스-드레인 전류에 관한 전력 트랜지스터 곡선의 기울기이다. 그러나, 앞서 언급한 바와 같이, 동작 지점은 계산 중인 값이다. 그러나, 이 동작 지점은 임의의 방식으로 근사화될 수 있는데, 이 임의의 방식은 a 및 b가 1이거나 또는 곡선의 기울기에 대한 평균 값을 갖는 것으로 가정하여  $\tilde{v}_c$ 의 초기 값을 계산하는 것을 포함한다.

[0064] 기술한 매트릭스 방정식은 보정이 적용되도록 할 것이지만, 매트릭스(A)는 대부분의 상용 디스플레이에 대해 실제로 너무 크다는 것을 인지하는 것이 중요하다. 예를 들어, HDTV 해상도를 지원하는 텔레비전은 단일 행 내에 5760개 만큼의 발광 소자를 구비할 수 있고(픽셀 당 세 개의 컬러의 발광 소자를 갖는 1920개의 픽셀), 이들 모든 발광 소자는 이상적으로는 단일 쌍의 전력 라인에 의해 전력을 공급받을 것이다. 이러한 디스플레이에 대해 이 계산을 제공하기 위해, 330만보다 많은 엔트리를 갖는 A 매트릭스가 필요할 것이다. 이 매트릭스는 다루기 힘든 데이터 저장 용량을 필요로 할 것이며 해상도는 수용불가능한 수의 계산을 요구할 것이다. 다행히도, 이 매트릭스 계산은 n x n의 A 매트릭스를 p x p의 동일한 크기의 서브매트릭스 블록(각각 q=n/p개의 행 및 열을 가짐)으로 분할함으로써 간단해질 수 있다. 이러한 간략화를 설명하기 위해, 앞서 도시한 A 매트릭스는 두 개의 대각 매트릭스, 즉 하나의 수퍼 대각 매트릭스(즉, 위쪽 대각)와 하나의 서브 대각 매트릭스로 분할될 것이며 이 경우 n=8, p=2, q=4로 도시되어 있다.

$$A = \begin{bmatrix} \begin{bmatrix} 1 & 1 & 1 & 1 \\ 1 & 2 & 2 & 2 \\ 1 & 2 & 3 & 3 \\ 1 & 2 & 3 & 4 \\ 1 & 2 & 3 & 4 \\ 1 & 2 & 3 & 4 \\ 1 & 2 & 3 & 4 \\ 1 & 2 & 3 & 4 \end{bmatrix} & \begin{bmatrix} 1 & 1 & 1 & 1 \\ 2 & 2 & 2 & 2 \\ 3 & 3 & 3 & 3 \\ 4 & 4 & 4 & 4 \\ 5 & 5 & 5 & 5 \\ 5 & 6 & 6 & 6 \\ 5 & 6 & 7 & 7 \\ 5 & 6 & 7 & 8 \end{bmatrix} \end{bmatrix}$$

[0065] 수퍼 대각 서브매트릭스의 열은 숫자들로 이루어진 네 개의 행으로 구성되고, 각 행의 각 열은 동일한 수를 포함한다. 따라서, 적절한 전류 값에 A의 이 수퍼 대각 서브매트릭스를 곱함으로써 얻어지는 수량의 계산은  $A_{Super} \tilde{i} = s \sum_{k=k_0}^{k_0+q-1} i_k$ , (식 1)로부터 계산될 수 있고, 여기서, s는 본래의 매트릭스 내의 행의 개수이고 k는 수퍼 대각 서브매트릭스의 모든 열에 대해 증가되는 인덱스이다.

[0067] 또한, 수퍼 대각 서브매트릭스의 각 열은 또한 동일한 수를 포함하고 따라서 이들 요소의 계산은 또한 다음과 같이 간략화될 수 있다.

$$A_{Sub} \tilde{i} = \sum_{k=k_0}^{k_0+q-1} i_k k = \sum_{k=k_0}^{k_0+q-1} i_k (k - k_0 + 1) + (k_0 - 1) \sum_{k=k_0}^{k_0+q-1} i_k, \quad (식 2)$$

[0069] 여기서, k는 본래의 매트릭스 내의 열 수이고 서브 대각 서브매트릭스 내의 모든 열에 대해 증가된다. 서브 대

$$S_0 = \sum_{k=k_0} i_k$$

및

$$S_1 = \sum_{k=k_0} i_k (k - k_0 + 1)$$

각 및 수퍼 대각 서브매트릭스의 A 매트릭스와 전류의 매트릭스 곱셈은  $S_1$ 의 형태의 합만을 포함하며, 이들 합은 행 번호에 따라 달라지는 정수 배수를 제외하면, 서브매트릭스 내의 모든 보정  $\tilde{v}_c = \tilde{v}_0 - \tilde{v}$ 에 대해 일정하다.

[0070] 완전한 매트릭스를 계산하기 위해, 본래의 매트릭스의 대각선 상의 서브매트릭스에 대한 부가적인 매트릭스 곱셈을 수행하는 것만이 필요하다. 더 나아가, 이 연산은 임의의 크기에서 수행될 수 있다. 예를 들어, 3 백만 개의 수평 발광 소자를 갖는 디스플레이의 경우, 매트릭스(A)는 매우 큰 수(p)의 서브매트릭스로 분할될 수 있고 비대각 매트릭스 각각은 이들 비교적 간단한 수학적식을 이용하여 계산될 수 있고 그런 다음 합산될 수 있다.

- [0071] 전압 아티팩트에 대한 정확한 보정은 대각 서브매트릭스 블록의 첫 번째 및 마지막 행에 대해 이와 같은 간단한 합산( $S_0$ ,  $S_1$ )을 사용하여 주어진다. 각 행에 대해 고유한 합산을 필요로 하는 것은 대각 서브매트릭스의 내부 행만이다.
- [0072] 작은 보정 에러가 허용될 수 있다면, 첫 번째 및 마지막 행으로부터의 보간을 통해 각 서브 매트릭스 블록의 내부 행에 대한 보정을 결정할 수 있다(그 이유는 이들 보정은 서브 매트릭스 및 수퍼 매트릭스 합으로부터 정확히 계산되기 때문이다). 보정의 정확성이 개선되어야 하는 경우, 대각 매트릭스 그 자체는 보다 작은 서브매트릭스(수퍼 대각, 서브 대각 및 대각)로서 분할될 수 있고 이와 같은 과정은 최소 서브매트릭스 내의 행에 대해 원하는 정확성이 달성될 때까지 반복된다.
- [0073] 이들 계산은 단일 프로세서 내에서 계산될 수 있지만  $S_0$  및  $S_1$ 은 다른 서브매트릭스 내의 값에 대한 지식이 없다면 임의의 매트릭스 내에서 계산될 수 있기 때문에, 다수의 프로세서에 의해 다수의 계산이 동시에 수행될 수 있다. 대부분의 능동 매트릭스 디스플레이에서, 다수의 행 구동기(204a, 204b) 및 열 구동기(202a, 202b, 202c)가 도 11에 도시되어 있는 디스플레이(10)의 에지 상에 형성되거나 또는 그 에지에 부착된다. 그런 다음, 데이터는 디스플레이 제어기(200)에 의해 행 구동기(204a, 204b) 및 열 구동기(202a, 202b, 202c)에 전달된다. 열 구동기(202a, 202b, 202c)는 구동 전압을 디스플레이(10)의 데이터 라인(58, 60, 62, 64)에 전달하는 한편, 행 구동기(204a, 204b)는 선택 신호를 선택 라인(52, 54)에 전달한다.
- [0074] 따라서, 바람직한 실시예에서, 방금 기술한 방법 및 도 11에 도시되어 있는 디스플레이 시스템을 사용하면, 픽셀 구동 회로를 구동하기 위해 데이터에 대한 입력 이미지 신호를 수신하고 디스플레이(100 내의 발광 소자를 구동하는 변환된 이미지 신호(16)를 생성하는 하나 이상의 디스플레이 구동기는 적어도 하나의 디스플레이 제어기(200) 및 도 12에 도시되어 있는 과정을 이용하는 하나 이상의 열 구동기(202a, 202b, 202c)를 포함할 수 있다. 도 12에 도시되어 있는 바와 같이, 디스플레이 제어기(200)는 전형적으로 입력 RGB 코드 값으로 구성될 수 있는 입력 이미지 신호를 수신할 수 있다(210). 이 입력 신호는 전형적으로 비선형 룩업 테이블 및 매트릭스 곱셈을 적용함으로써 선형 세기 값으로 변환될 수 있다(212). 각 RGB 세기의 픽셀 위치에 대응하는 발광 소자의 휘도는 당업계에 잘 알려져 있는 방법을 사용하여 결정될 수 있다(214). 이 단계는 사용자 휘도 제어, 사용자 콘트라스트 제어, 주변 조명 센서 및/또는 온도 센서와 같은 외부 소스로부터의 입력에 의존한다. 휘도 값은 이들 외부 소스로부터의 입력에 기초하여 조정되어 발광 소자의 최종 휘도를 결정한다(214). 각 발광 소자의 효율은 입력될 수 있고(216) 사용되어 각 발광 소자가 필요로 하는 전류를 얻기 위해 필요로 하는 휘도를 분할하여 각 발광 소자가 필요로 하는 전류의 추정치를 계산한다(218). 단계(212) 내지 단계(218)는 픽셀 구동 회로가 전력 라인에 따른 전압 강하에 영향을 받지 않았다면 각 영역으로 전류를 제공하는 전력 라인들의 적어도 하나를 따라 적어도 하나의 지점에서 발생할 수 있는 전류를 추정하기 위한 입력 이미지 신호의 분석을 제공한다. 이들 전류 값은 열 구동기(202a, 202b, 202c)에 전달되며(220), 각 열 구동기는 구동을 위한 신호를 제공해야 하는 발광 소자에 대한 전류 값을 수신한다. 열 구동기는 구동 라인(58, 60, 62, 64)을 통해 데이터 신호를 제공해야 하는 발광 소자에 대응하는 서브매트릭스에 대한  $S_1$  및  $S_0$ 를 계산할 수 있다(222). 각 열 구동기(202a, 202b, 202c)는  $S_1$  및  $S_0$ 의 계산된 값을 다른 열 구동기에 전송할 수 있다(224). 전압 보정 값( $V_c$ )은 각 발광 소자마다 계산된다(226). 열 구동기는 전류로부터 전압으로의 변환을 위해 룩업 테이블을 획득하고(228) LUT를 통해 전류 값을 렌더링하여(230) 구동 전압 값을 획득한다. 변환된 이미지 신호는 전압 보정 값( $V_c$ )을 구동 전압 값에 추가하여 디스플레이 내의 발광 소자를 구동하기 위한 변환된 이미지 신호를 형성함으로써 형성된다. 결과적인 전압 값은 아날로그 신호로 변환되고 데이터 라인 상에서 제공되어 디스플레이의 발광 소자를 구동하고 따라서 보정된 이미지를 디스플레이한다(234).
- [0075] 디스플레이 제어기(200)는 또한 행 구동기에 동기화 신호를 제공해야 하고 소정의 지연이 디스플레이 제어기 또는 행 구동기에 의해 야기될 수 있는데, 이는 열 구동기가 보정된 전압 값을 데이터 라인에 제공하기 전에 필요한 계산을 수행할 수 있도록 해준다. 보정된 전압 값의 일부는 잠재적으로 열 구동기에 의해 제공될 수 있는 전압 값의 범위를 벗어날 수 있다. 이 경우, 값을 최대 이용가능한 값으로 삭감하거나, 라인에 대한 보정 값 각각을 스케일링하거나 또는 이들 메카니즘의 일부 조합을 포함한, 임의의 수의 조치를 취할 수 있다.
- [0076] 본 발명은 본 발명의 소정의 바람직한 실시예를 특히 참조하여 자세히 기술되었지만, 본 발명의 사상 및 범주 내에서 변형 및 수정이 수행될 수 있음을 이해될 것이다.
- [0077] 참조 목록
- [0078] 10 : 디스플레이

[0079]	12 : 디스플레이 구동기
[0080]	14 : 전력 공급 장치
[0081]	16 : 입력 이미지 신호
[0082]	18 : 변환된 데이터 신호
[0083]	20 : 제 1 영역
[0084]	22 : 제 2 영역
[0085]	24 : 제 1 전력 라인
[0086]	26 : 제 2 전력 라인
[0087]	30 : 발광 소자
[0088]	32 : 발광 소자
[0089]	34 : 발광 소자
[0090]	36 : 발광 소자
[0091]	38 : 발광 소자
[0092]	40 : 발광 소자
[0093]	42 : 발광 소자
[0094]	44 : 발광 소자
[0095]	46 : 선택 TFT
[0096]	48 : 캐패시터
[0097]	50 : 전력 TFT
[0098]	52 : 선택 라인
[0099]	54 : 선택 라인
[0100]	58 : 데이터 라인
[0101]	60 : 데이터 라인
[0102]	62 : 데이터 라인
[0103]	64 : 데이터 라인
[0104]	80 : 입력 이미지 신호 수신 단계
[0105]	82 : 입력 이미지 신호 분석 단계
[0106]	84 : 변환된 이미지 신호 생성 단계
[0107]	100 : 선택 라인
[0108]	102 : 데이터 라인
[0109]	104 : 공급 전력 라인
[0110]	106 : OLED
[0111]	108 : 캐패시터 라인
[0112]	110 : 복귀 전력 라인
[0113]	112 : 게이트
[0114]	114 : 드레인

- [0115] 116 : 소스
- [0116] 118 : 픽셀 구동 회로
- [0117] 120 : 백색 영역
- [0118] 122 : 흑색 영역
- [0119] 124 : 흑색 영역
- [0120] 125 : 균일한 휘도 그레이 바
- [0121] 126a : 그레이 바의 고휘도 부분
- [0122] 126b : 그레이 바의 저휘도 부분
- [0123] 126c : 그레이 바의 고휘도 부분
- [0124] 130 : 기관
- [0125] 132 : 반도체성 층
- [0126] 134 : 애노드
- [0127] 136 : EL 층
- [0128] 138 : 캐소드
- [0129] 140 : 입력 이미지 신호 수신 단계
- [0130] 142 : 선형 세기로의 변환 단계
- [0131] 144 : 휘도 결정 단계
- [0132] 146 : 효율 입력 단계
- [0133] 148 : 전류 추정치 계산 단계
- [0134] 150 : 전류 합산 단계
- [0135] 152 : 세기 값 버퍼링 단계
- [0136] 154 : 최대 허용가능 전류 획득 단계
- [0137] 156 : 비율 계산 단계
- [0138] 158 : 비율 설정
- [0139] 160 : 지역통과 필터링 적용 단계
- [0140] 162 : 필터링된 비율 값 적용 단계
- [0141] 164 : 룩업 테이블 입력 단계
- [0142] 166 : 렌더링 단계
- [0143] 168 : 디스플레이 단계
- [0144] 180 : 기관
- [0145] 182 : 반도체성 층
- [0146] 184 : 캐소드
- [0147] 186 : 전장발광 층
- [0148] 188 : 애노드 층
- [0149] 200 : 디스플레이 제어기
- [0150] 202a : 열 구동기

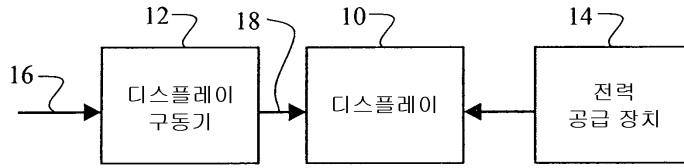
- [0151] 202b : 열 구동기
- [0152] 202c : 열 구동기
- [0153] 204a : 행 구동기
- [0154] 204b : 행 구동기
- [0155] 210 : 입력 이미지 신호 수신 단계
- [0156] 212 : 선형 세기로의 변환 단계
- [0157] 214 : 휘도 결정 단계
- [0158] 216 : 효율 입력 단계
- [0159] 218 : 전류 추정치 계산 단계
- [0160] 220 : 전류 값 전송 단계
- [0161] 222 : S1, S0 계산 단계
- [0162] 224 : 전송 단계
- [0163] 226 : 전압 보정 계산 단계
- [0164] 228 : 록업 테이블 획득 단계
- [0165] 230 : 렌더링 단계
- [0166] 232 : 전압 보정 부가 단계
- [0167] 234 : 디스플레이 단계

**도면의 간단한 설명**

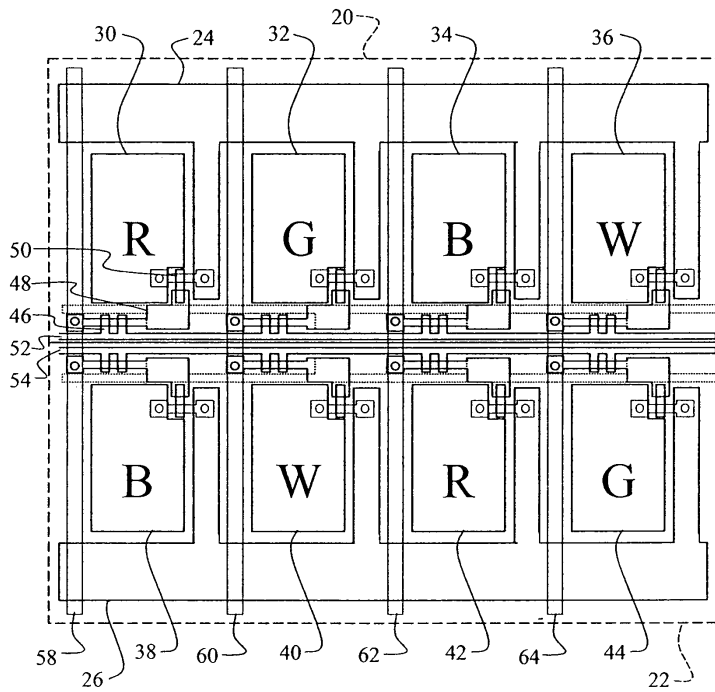
- [0020] 도 1은 본 발명에 따른 디스플레이 시스템의 블록도,
- [0021] 도 2는 본 발명의 디스플레이 시스템에 유용한 디스플레이 회로 레이아웃의 일부를 나타내는 도면,
- [0022] 도 3은 본 발명의 일 실시예에 따른 방법의 주요 단계에 대한 흐름도,
- [0023] 도 4는 본 발명의 일 실시예에 따라 비반전 OLED를 제어하는데 유용한 픽셀 제어 회로에 대한 회로도,
- [0024] 도 5는 본 발명의 일 실시예에 따른 디스플레이의 영역을 나타내는 회로도,
- [0025] 도 6a는 대표적인 바람직한 디스플레이 이미지를 나타내는 도면,
- [0026] 도 6b는 전형적인 종래의 디스플레이 시스템 상에 원하는 이미지를 디스플레이하는 경우에 나타내는 이미지 아티팩트를 도시하는 도면,
- [0027] 도 7은 본 발명에 유용한 비반전 OLED 소자의 층을 나타내는 도면,
- [0028] 도 8은 본 발명의 일 실시예에 따라 디스플레이를 구동하는 단계들의 상세한 세트를 나타내는 흐름도,
- [0029] 도 9는 본 발명에 유용한 반전 OLED 소자의 층을 나타내는 도면,
- [0030] 도 10은 본 발명의 일 실시예에 따라 반전 OLED를 제어하는데 유용한 픽셀 제어 회로에 대한 회로도,
- [0031] 도 11은 다수의 행 및 열 구동기를 채용하는 본 발명의 일 실시예를 실시하는데 유용한 디스플레이의 상면도,
- [0032] 도 12는 본 발명의 또 다른 실시예에 따라 디스플레이를 구동하는 단계들의 상세한 세트를 나타내는 흐름도.

도면

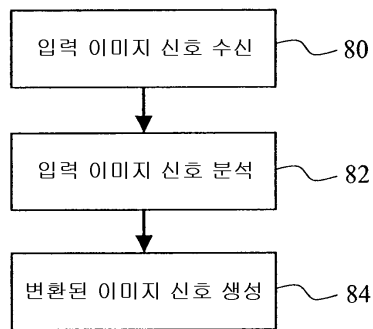
도면1



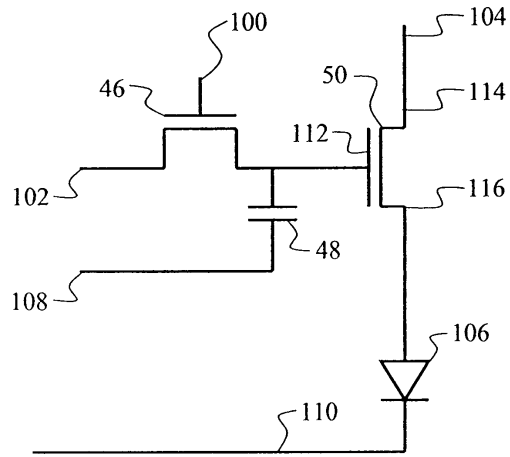
도면2



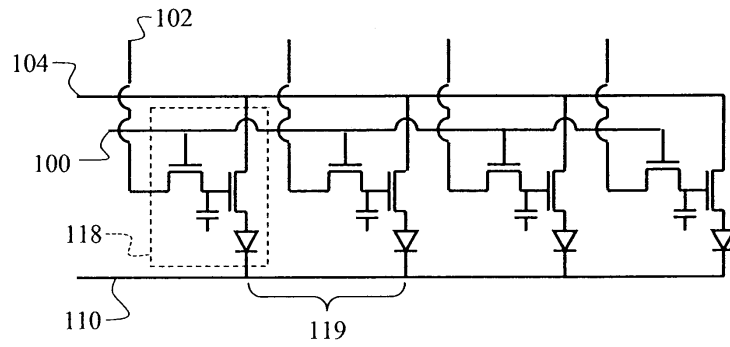
도면3



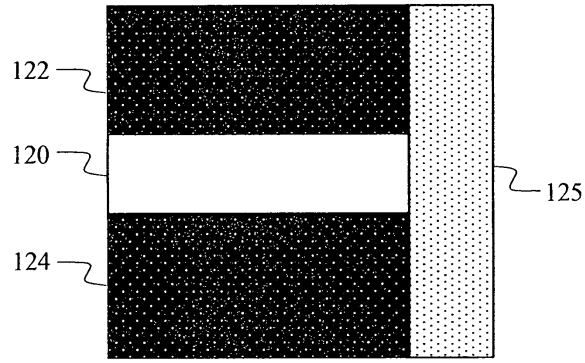
도면4



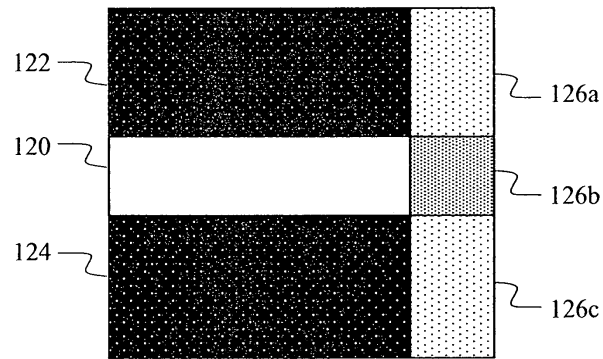
도면5



도면6

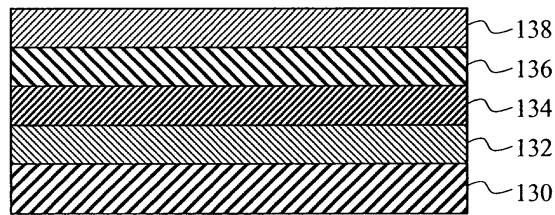


(a)

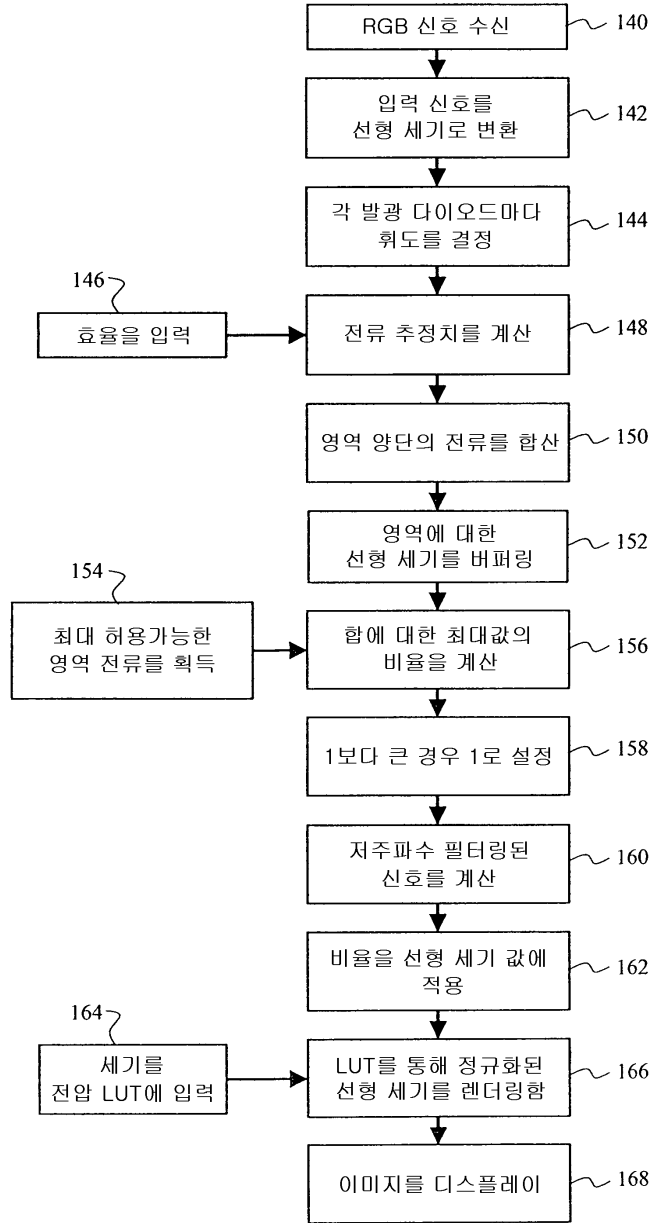


(b)

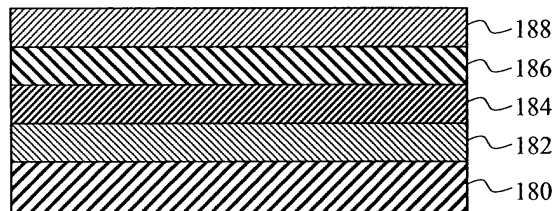
도면7



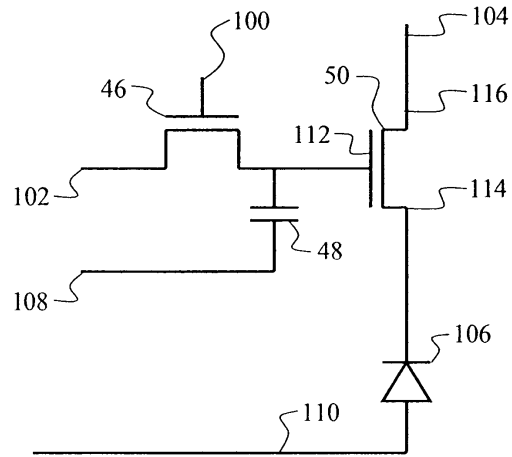
도면8



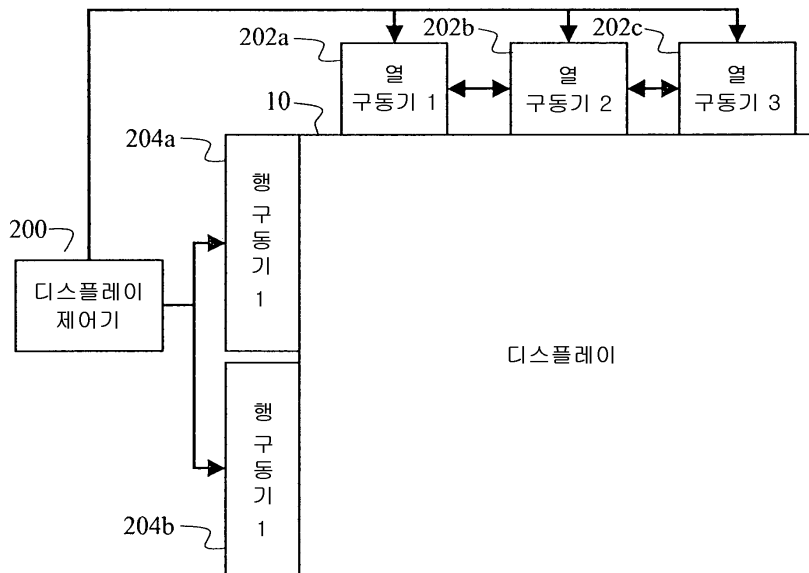
도면9



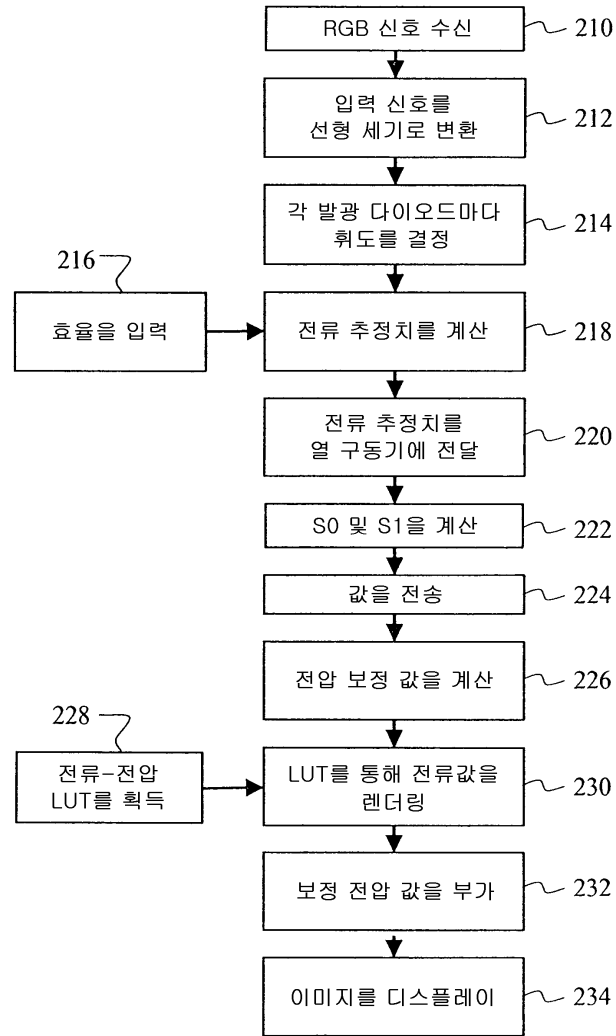
도면10



도면11



도면12



专利名称(译)	有源矩阵电致发光显示系统		
公开(公告)号	<a href="#">KR101280460B1</a>	公开(公告)日	2013-07-01
申请号	KR1020097008968	申请日	2007-10-18
[标]申请(专利权)人(译)	全球OLED TECH		
申请(专利权)人(译)	글로벌오엘이디테크놀로지엘엘씨		
当前申请(专利权)人(译)	글로벌오엘이디테크놀로지엘엘씨		
[标]发明人	MILLER MICHAEL EUGENE 밀러마이클유진 MURDOCH MICHAEL JOHN HAMER JOHN WILLIAM 해머존윌리엄		
发明人	밀러마이클유진 머도크마이클존 해머존윌리엄		
IPC分类号	G09G3/30 G09G3/20 H05B37/02		
CPC分类号	G09G3/3258 H05B37/02 G09G2300/0452 G09G2300/0417 G09G2320/029 G09G2300/0809 G09G2320/0223 G09G2320/0233 G09G2320/0285 H05B47/10		
代理人(译)	Gimyongin Bakyoungbok		
优先权	11/555455 2006-11-01 US		
其他公开文献	KR1020090077061A		
外部链接	<a href="#">Espacenet</a>		

摘要(译)  
 OKIPO0026 #WIPO 2009

