

(19)대한민국특허청(KR)  
(12) 공개특허공보(A)

(51) Int. Cl. (11) 공개번호 10-2006-0084992  
H05B 33/06 (2006.01) (43) 공개일자 2006년07월26일

(21) 출원번호 10-2005-0005861  
(22) 출원일자 2005년01월21일

(71) 출원인 삼성에스디아이 주식회사  
경기 수원시 영통구 신동 575  
(72) 발명자 김태승  
부산 북구 금곡동 한솔아파트 102동 804호  
임정구  
울산 울주군 언양읍 서부리 삼성아파트 101동 202호  
(74) 대리인 리엔목특허법인

심사청구 : 있음

(54) 전계발광 디스플레이 장치

요약

본 발명은 단자부의 전기저항을 감소시켜 구동전압을 낮출 수 있는 전계발광 디스플레이 장치를 위하여, (i) 기관과, (ii) 상기 기관의 상면에 배치된 스트라이프 패턴의 복수개의 제 1 전극들과, 상기 제 1 전극들의 상부에 배치되고 상기 제 1 전극들과 교차하는 스트라이프 패턴의 복수개의 제 2 전극들과, 상기 제 1 전극들과 상기 제 2 전극들 사이에 배치되며 적어도 발광층을 포함하는 중간층을 구비하는 화상 표시부와, (iii) 상기 기관의 상면의 적어도 일측 가장자리에 배치되며, 상기 제 1 전극들과 전기적으로 연결되는 복수개의 제 1 단자들과, 상기 제 2 전극들과 전기적으로 연결되는 복수개의 제 2 단자들과, (iv) 상기 각 단자의 일부분과 상기 화상 표시부를 덮는 대향부재를 구비하고, 상기 제 2 전극들은 상기 제 2 단자들의 상기 대향부재에 의해 덮인 부분의 상기 대향부재 외측 방향으로의 끝 부분까지 연장되는 것을 특징으로 하는 전계발광 디스플레이 장치를 제공한다.

대표도

도 4

명세서

도면의 간단한 설명

도 1은 종래의 전계발광 디스플레이 장치를 개략적으로 도시하는 분리 사시도이다.

도 2는 도 1의 전계발광 디스플레이 장치의 일부분을 개략적으로 도시하는 평면도이다.

도 3은 도 2의 A 부분의 부분 확대 평면도이다.

도 4는 본 발명의 바람직한 일 실시예에 따른 전계발광 디스플레이 장치의 일부분을 개략적으로 도시하는 평면도이다.

도 5는 도 4의 V-V 선을 따라 취한 단면도이다.

도 6은 본 발명의 바람직한 다른 일 실시예에 따른 전계발광 디스플레이 장치의 일부분을 개략적으로 도시하는 단면도이다.

도 7은 본 발명의 바람직한 또 다른 일 실시예에 따른 전계발광 디스플레이 장치의 일부분을 개략적으로 도시하는 단면도이다.

도 8은 본 발명의 바람직한 또 다른 일 실시예에 따른 전계발광 디스플레이 장치의 일부분을 개략적으로 도시하는 평면도이다.

도 9는 도 8의 IX-IX 선을 따라 취한 단면도이다.

도 10은 본 발명의 바람직한 또 다른 일 실시예에 따른 전계발광 디스플레이 장치의 일부분을 개략적으로 도시하는 평면도이다.

도 11은 도 10의 IX-IX 선을 따라 취한 단면도이다.

도 12는 도 11의 변형예를 개략적으로 도시한 단면도이다.

도 13은 본 발명의 바람직한 또 다른 일 실시예에 따른 전계발광 디스플레이 장치를 개략적으로 도시하는 분리 사시도이다.

<도면의 주요 부분에 대한 부호의 설명>

120: 화상 표시부 121: 제 1 전극

122: 제 2 전극 123: 내부 절연막

124: 중간층 132: 제 2 단자

**발명의 상세한 설명**

**발명의 목적**

**발명이 속하는 기술 및 그 분야의 종래기술**

본 발명은 전계발광 디스플레이 장치에 관한 것으로서, 더 상세하게는 단자부의 전기저항을 감소시켜 구동전압을 낮출 수 있는 전계발광 디스플레이 장치에 관한 것이다.

일반적으로 전계발광 디스플레이 장치는 서로 대향된 제 1 전극과 제 2 전극 사이에 적어도 발광층을 포함하는 중간층이 개재되어 있는 구조를 취하고 있으며, 중간층에 포함된 발광층에 제 1 전극과 제 2 전극으로부터 각각 전자와 정공이 공급되어 빛을 발생시켜 이미지를 구현하는 디스플레이 장치이다. 이를 위해 제 1 전극과 제 2 전극에 전류를 공급하기 위해 단자가 연결되어 있는데, 이 단자의 저항을 낮춤으로써 소비전력을 낮추려는 노력이 계속되고 있다.

도 1은 종래의 전계발광 디스플레이 장치를 개략적으로 도시하는 분리 사시도이고, 도 2는 도 1의 전계발광 디스플레이 장치의 일부분을 개략적으로 도시하는 평면도이며, 도 3은 도 2의 A 부분의 부분 확대 평면도이다. 다만 도 3에서는 제 2 단자들(32)을 도 2의 A 부분 외측으로 연장된 부분까지 도시하였다.

상기 도면들을 참조하면, 전계발광 디스플레이 장치는 기관(10)과, 이 기관(10)의 상면에 형성되어 이미지를 구현하는 화상 표시부(Active Area: 20)와, 상기 기관(10)과 접합되어 화상 표시부(20)를 감싸 밀봉하는 대향부재(12)를 구비한다. 대향부재(12)와 기관(10)이 접하는 영역(40)에는 실린트가 도포된다.

그리고 화상 표시부(20)에 전류를 공급하는 역할을 하는 것으로 대향부재(12)의 바깥쪽까지 연장되는 단자들(31, 32)과, 화상 표시부(20)를 구동시키기 위한 회로부(미도시)를 상기 단자들(31, 32)의 대향부재(12) 외측으로 노출된 부분에 전기적으로 연결시키는 플렉서블 인쇄회로기판(13)을 구비한다. 상기 전극 단자들(31, 32)은 제 1 전극 단자들(31)과 제 2 전극 단자들(32)을 구비한다. 여기서 단자라고 함은 기관(10)의 가장자리에 배치되어 플렉서블 인쇄회로기판(13)과 접합되는 부분만을 의미하는 것이 아니라, 화상 표시부(20)의 가장자리에서부터 시작하여 기관(10)의 가장자리까지 연장되는 배선 전체를 의미한다.

상기 화상 표시부(20)는 기관(10)의 상면에 형성되어 상기 제 1 전극 단자들(31)과 전기적으로 연결되는 스트라이프 패턴의 제 1 전극들(21)과, 이 제 1 전극들(21) 상부에 배치되고 제 1 전극들(21)과 교차하며 상기 제 2 전극 단자들(32)과 전기적으로 연결되는 스트라이프 패턴의 제 2 전극들(22), 그리고 이 제 1 전극들(21)과 제 2 전극들(22) 사이에 배치되고 적어도 발광층을 포함하는 중간층(24)을 구비한다. 물론 도 2 및 도 3에 도시된 바와 같이 상기 제 1 전극들(21) 사이에는 절연층(23)이 구비될 수도 있다.

상기와 같은 구조에 있어서 제 2 전극들(22)은 화상 표시부(20)의 가장자리 부근에서 제 2 단자들(32)에 연결되고, 이 제 2 단자들(32)은 기관(10)의 일측 가장자리까지 연장되어 제 2 단자들(32)의 끝 부분이 대향부재 외부로 노출되며, 그 노출된 부분에 인쇄회로기판이 접속된다. 이때 인쇄회로기판을 제 2 단자들(32)의 노출된 부분에 접속시키기 위해 여러 가지 방법이 사용될 수 있는데, 일반적으로 접합 매개물인 이방성 도전 필름(ACF: anisotropic conduction film) 등을 제 2 단자들(32)의 노출된 부분에 부착시키고, 인쇄회로기판을 가열수단이 있는 바(bar)로 가압하여 접속시키는 방법이 주로 이용된다.

이 경우, 인쇄회로기판을 접속시키는 과정에서 제 2 단자들(32)의 노출된 부분이 손상되지 않도록 하기 위해 제 2 단자들(32)은 전도성이 있으면서도 소정의 기계적 강도를 갖는 물질로 형성되는 것이 바람직한데, 현재 주로 이용되고 있는 물질은 크롬(Cr)이다. 그러나 크롬 등으로 형성된 제 2 단자들(32)은 그 저항이 높으므로 따라서 구동전압이 상승하고 그에 따라 전력소모가 증가하게 된다는 문제점이 있었다.

### 발명이 이루고자 하는 기술적 과제

본 발명은 상기와 같은 문제점을 포함하여 여러 문제점들을 해결하기 위한 것으로서, 단자부의 전기저항을 감소시켜 구동전압을 낮출 수 있는 전계발광 디스플레이 장치를 제공하는 것을 목적으로 한다.

### 발명의 구성 및 작용

상기와 같은 목적 및 그 밖의 여러 목적을 달성하기 위하여, 본 발명은, (i) 기관과, (ii) 상기 기관의 상면에 배치된 스트라이프 패턴의 복수개의 제 1 전극들과, 상기 제 1 전극들의 상부에 배치되고 상기 제 1 전극들과 교차하는 스트라이프 패턴의 복수개의 제 2 전극들과, 상기 제 1 전극들과 상기 제 2 전극들 사이에 배치되며 적어도 발광층을 포함하는 중간층을 구비하는 화상 표시부와, (iii) 상기 기관의 상면의 적어도 일측 가장자리에 배치되며, 상기 제 1 전극들과 전기적으로 연결되는 복수개의 제 1 단자들과, 상기 제 2 전극들과 전기적으로 연결되는 복수개의 제 2 단자들과, (iv) 상기 각 단자의 일부분과 상기 화상 표시부를 덮는 대향부재를 구비하고, 상기 제 2 전극들은 상기 제 2 단자들의 상기 대향부재에 의해 덮인 부분의 상기 대향부재 외측 방향으로의 끝 부분까지 연장되는 것을 특징으로 하는 전계발광 디스플레이 장치를 제공한다.

이러한 본 발명의 다른 특징에 의하면, 상기 제 2 단자들의 상기 대향부재에 의해 덮인 부분의 상기 대향부재 외측 방향으로의 끝 부분에는 상기 단자들과 교차하는 방향으로 연장된 실린트 차단부를 더 구비하고, 상기 제 2 전극들은 상기 실린트 차단부까지 연장되는 것으로 할 수 있다.

본 발명의 또 다른 특징에 의하면, 상기 제 2 전극들 사이에 배치되어 인접한 제 2 전극들을 분리시키는 분리대를 더 구비하는 것으로 할 수 있다.

본 발명의 또 다른 특징에 의하면, 상기 분리대는 상기 제 2 전극들이 연장된 부분까지 연장되는 것으로 할 수 있다.

본 발명의 또 다른 특징에 의하면, 상기 제 2 단자들은 상기 제 1 전극과 동일 물질로 형성된 제 2 단자 하층과, 크롬으로 형성된 제 2 단자 상층을 구비하는 것으로 할 수 있다.

본 발명의 또 다른 특징에 의하면, 상기 화상 표시부와 상기 제 2 단자들 사이에 배치되고, 상기 제 2 단자들의 상기 화상 표시부 방향의 단부에 닿도록 형성되어 상기 제 2 단자들의 상기 기관에 대한 단차를 완화시키는 외부 절연막을 더 구비하는 것으로 할 수 있다.

본 발명의 또 다른 특징에 의하면, 상기 제 2 전극들의 상기 화상 표시부와 상기 제 2 단자들 사이의 부분은 상기 외부 절연막 상에 배치되는 것으로 할 수 있다.

본 발명의 또 다른 특징에 의하면, 상기 외부 절연막은 상기 제 2 단자의 상기 화상 표시부 방향의 끝 부분을 덮도록 형성되는 것으로 할 수 있다.

본 발명의 또 다른 특징에 의하면, 상기 외부 절연막의 상기 제 2 단자를 덮는 부분에는 상기 제 2 단자가 노출되도록 컨택 홀이 형성되는 것으로 할 수 있다.

본 발명의 또 다른 특징에 의하면, 상기 제 1 전극들 사이에 배치되어 상기 제 1 전극들을 구획하는 내부 절연막을 더 구비하는 것으로 할 수 있다.

본 발명의 또 다른 특징에 의하면, 상기 제 1 단자들과 상기 제 2 단자들은 상기 기관의 동일한 일측 가장자리에 배치되는 것으로 할 수 있다.

이하, 첨부된 도면들을 참조하여 본 발명의 바람직한 실시예를 상세히 설명하면 다음과 같다.

도 4는 본 발명의 바람직한 제 1 실시예에 따른 전계발광 디스플레이 장치의 일부분을 개략적으로 도시하는 평면도이고, 도 5는 도 4의 V-V 선을 따라 취한 단면도이다.

상기 도면들을 참조하면, 본 실시예에 따른 전계발광 디스플레이 장치는 기관(100) 상에 화상 표시부(120)와 제 2 단자들(132)을 구비한다. 물론 도면에는 도시되어 있지 않으나 제 1 단자들도 구비된다. 그리고 각 단자, 특히 각 제 2 단자(132)의 일부분과 화상 표시부를 덮는 대향부재(112)를 구비한다. 물론 기관(100)과 화상 표시부(120) 사이에 실리콘 옥사이드 또는 실리콘 나이트라이드 등의 버퍼층(미도시)이 더 구비될 수도 있다.

상기 기관(100)은 투명한 글라스재가 사용될 수 있는 데, 이 외에도 아크릴, 폴리이미드, 폴리카보네이트, 폴리에스테르, 미라르(mylar) 또는 기타 플라스틱 재료가 사용될 수 있다. 물론 금속재 등의 불투명한 기관이 사용될 수도 있다.

상기 화상 표시부(120)는 전계발광 소자를 구비한다. 구체적으로 설명하면, 기관(100)의 상면에 스트라이프 패턴의 복수개의 제 1 전극들(121)이 구비되고, 이 제 1 전극들(121)의 상부에 배치되어 제 1 전극들(121)과 교차하는 스트라이프 패턴의 복수개의 제 2 전극들(122)이 구비되며, 이 제 1 전극들(121)과 제 2 전극들(122) 사이에 배치되어 적어도 발광층을 포함하는 중간층이 구비된다.

제 1 전극들(121)은 애노드 전극의 기능을 하고, 제 2 전극들(122)은 캐소드 전극의 기능을 하는데, 물론 이들 제 1 전극들(121)과 제 2 전극들(122)의 극성은 반대로 되어도 무방하다.

제 1 전극들(121)은 투명 전극 또는 반사형 전극이 될 수 있다. 투명전극으로 사용될 때에는 ITO, IZO, ZnO 또는  $In_2O_3$ 로 구비될 수 있다. 반사형 전극으로 사용될 때에는 Ag, Mg, Al, Pt, Pd, Au, Ni, Nd, Ir, Cr 및 이들의 화합물 등으로 반사막을 형성한 후, 그 위에 ITO, IZO, ZnO, 또는  $In_2O_3$  층을 갖는 구조가 될 수 있다.

이때, 제 1 전극들(121) 사이에는 내부 절연막(123)이 더 구비될 수 있다. 이 내부 절연막(123)은 제 1 전극들(121) 상호간의 절연 및 비 발광 부분에서의 제 1 전극들(123)과 제 2 전극들(122)간의 절연을 유지하기 위해 형성되는 것으로, 포토 리지스트나 감광성 폴리 이미드 등의 절연성 물질로 포토 리소그래피법 등으로 형성될 수 있다. 도 4 및 도 5에서 볼 수 있듯이, 상기 내부 절연막(123)은 제 1 전극들(121) 사이의 공간을 덮도록 형성되는 데, 이 때, 제 1 전극들(121)의 단부(edge)에 닿거나 단부를 덮도록 형성하는 것이 바람직하다. 이는 내부 절연막(123)과 제 1 전극들(121)에 틈이 생기지 않

도록 하기 위한 것이다. 또한, 비록 도면으로 나타내지는 않았지만, 내부 절연막(123)은 제 1 전극들(123) 사이의 공간 뿐 아니라 제 1 전극들(121)의 상면 중 제 2 전극들(122)과 교차하지 않는 부분의 상면에도 형성될 수 있다. 이 때에는 상기 내부 절연막(123)은 격자 상으로 형성되게 된다.

제 2 전극(122)도 투명 전극 또는 반사형 전극이 될 수 있는데, 투명전극으로 사용될 때에는 Li, Ca, LiF/Ca, LiF/Al, Al, Mg 및 이들의 화합물로 형성된 층과, 그 위에 ITO, IZO, ZnO 또는  $\text{In}_2\text{O}_3$  등의 투명 전극 형성용 물질로 형성된 보조 전극이나 버스 전극 라인을 구비할 수 있다. 그리고 반사형 전극으로 사용될 때에는 Li, Ca, LiF/Ca, LiF/Al, Al, Mg 및 이들의 화합물로 형성될 수 있다.

적어도 발광층을 포함하는 중간층(124)은 유기물 또는 무기물로 구비될 수 있으며, 유기물의 경우에는 저분자 또는 고분자 유기물로 구비될 수 있다.

저분자 유기물을 사용할 경우 홀 주입층(HIL: Hole Injection Layer), 홀 수송층(HTL: Hole Transport Layer), 유기 발광층(EML: Emission Layer), 전자 수송층(ETL: Electron Transport Layer) 및 전자 주입층(EIL: Electron Injection Layer) 등의 단일 혹은 복합의 구조를 취할 수 있으며, 사용 가능한 유기 재료도 구리 프탈로시아닌(CuPc: copper phthalocyanine), N,N-디(나프탈렌-1-일)-N,N'-디페닐-벤지딘 (N,N'-Di(naphthalene-1-yl)-N,N'-diphenylbenzidine: NPB) 및 트리스-8-하이드록시퀴놀린 알루미늄(tris-8-hydroxyquinoline aluminum)(Alq3) 등을 비롯해 다양하게 적용 가능하다. 이러한 층들은 마스크 등을 이용하여 진공증착의 방법으로 형성될 수 있다.

고분자 유기물을 사용할 경우에는 대개 홀 수송층(HTL) 및 발광층(EML)을 구비한 구조를 가질 수 있으며, 이 때, 홀 수송층으로 PEDOT를 사용하고, 발광층으로 PPV(Poly-Phenylenevinylene)계 및 폴리플루오렌(Polyfluorene)계 등 고분자 유기물질을 사용할 수 있다.

한편, 중간층(124)에 포함된 발광층에서 빛이 발생되도록 하기 위해 제 1 전극들(121)과 제 2 전극들(122)에 전류가 인가된다. 이를 위해 제 1 전극들(121)에 전기적으로 연결되는 제 1 단자들(미도시)과 제 2 전극들(122)에 전기적으로 연결되는 제 2 단자들(132)이 기판(100) 상에 구비되는데, 이들은 기판(100)의 상면의 적어도 일측 가장자리에 배치될 수 있다(도 1 참조).

제 1 단자들은 제 1 전극들(121)과 일체로 형성될 수 있다. 그리고 후에 인쇄회로기판을 가열수단이 있는 바(bar)로 가압하는 등의 방법을 통해 제 1 단자들에 접속시킬 때 제 1 단자들이 손상되지 않도록 하기 위해 소정의 기계적 강도를 갖는 도전성 물질로 된 층을 그 상면에 더 구비할 수도 있다. 이러한 도전성 물질로는 크롬(Cr) 등을 들 수 있다. 물론 단일의 층으로만 이루어져 있거나, 제 1 전극들(121)과 다른 물질로 형성되는 등, 다른 다양한 변형도 가능하다.

제 2 단자들(132)은 제 1 단자들을 형성하는 단계에서 동시에 형성할 수 있는데, 따라서 제 1 단자들과 동일한 구조를 가질 수 있다. 즉, 제 1 전극들(121)과 동일한 물질로 형성된 하층(132a)과, 크롬 등의 도전성 물질로 된 상층(132b)을 구비할 수 있다. 물론 이와 다른 다양한 변형이 가능함은 물론이다.

상기 대향부재(112)는 화상 표시부(120)를 보호하는 역할 등을 한다. 화상 표시부(120)는 전계발광 소자로 형성되는데, 이 전계발광 소자는 수분 또는 산소 등에 취약하므로 대향부재(112)가 화상 표시부를 외부의 수분 또는 산소 등으로부터 보호하는 역할을 한다. 대향부재(112)는 기판(100)과 동일하게 글라스 또는 플라스틱재 등으로 구비될 수 있는데, 이 외에도 메탈 캡(metal cap) 등으로 형성될 수도 있다.

상기와 같은 구조에 있어서, 전술한 바와 같이 단자들(132)의 저항이 높으므로 구동전압이 상승하고 그에 따라 전력소모가 증가하게 된다는 문제점이 있었다. 이를 해결하기 위해 본 실시예에 따른 전계발광 디스플레이 장치는 제 2 전극들(122)이 연장된 구조를 갖는다. 즉, 제 2 전극들(122)이 제 2 단자들(132)의 화상 표시부(120) 방향의 끝 부분에 접속되어 있는 것에 그치지 않고, 제 2 단자들(132)의 반대편 끝 부분까지 연장되어 있다. 더 자세히 설명하자면, 제 2 전극들(122)이 제 2 단자들(132)의 대향부재(112)에 의해 덮인 부분 중 대향부재(112) 외측 방향으로의 끝 부분까지 연장되어 있다. 이를 통해 제 2 단자부가 기존의 제 2 단자(132)와 제 2 전극(122)의 복합층 구조를 갖게 되는데, 제 2 전극(122)은 전기전도도가 높고 저항이 낮으므로 단자부의 전기저항을 감소시켜 구동전압을 낮출 수 있으며 이에 따라 소비전력을 낮출 수 있게 된다.

한편, 도 5에서는 제 2 전극들(122)이 실런트(141) 직전까지 연장되어 있다. 이는 대향부재(112)로 메탈 캡이 사용된 경우이며 실런트(141)를 경화시키기 위해 자외선 조사가 필요한 경우를 도시한 것이다. 즉, 자외선을 조사함으로써 경화되는

실린트(141)를 사용할 경우, 대향부재(112)로 자외선이 통과할 수 없는 메탈 캡을 사용하게 되면 실린트(141)를 경화시키기 위해서 기관(100)을 통해 자외선을 조사하게 된다. 이 경우, 제 2 전극들(122)이 실린트(141) 하부까지 연장되면 이 제 2 전극들(122)을 자외선이 통과하지 못하게 되어 자외선이 실린트(141)에 도달하지 못할 수 있으며, 이에 따라 실린트(141)가 충분히 경화되지 않을 수도 있다. 따라서 이와 같은 경우에는 제 2 전극들(122)이 제 2 단자들(132)의 대향부재(112)에 의해 덮인 부분 중 대향부재(112) 외측 방향으로의 끝 부분까지 연장되되, 제 2 전극들(122)이 실린트(141) 직전까지 연장되도록 하는 것이 바람직하다.

물론 자외선을 조사하여 경화시키는 실린트가 아닌 다른 실린트를 사용할 경우에는, 도 5에 도시된 바와 달리 실린트(141) 하부까지 제 2 전극들(122)이 연장될 수도 있다. 그리고 대향부재(112)가 글라스재 등과 같이 자외선이 통과할 수 있는 재질인 경우에는 이 대향부재(112)를 통하여 자외선을 조사함으로써 실린트(141)를 경화시킬 수도 있으므로, 이 경우에도 도 5에 도시된 바와 달리 실린트(141) 하부까지 제 2 전극들(122)이 연장될 수도 있는 등 다양한 변형이 가능하다. 이는 후술할 실시예들 및 변형예들에 있어서도 동일하다.

도 6은 본 발명의 바람직한 제 2 실시예에 따른 전계발광 디스플레이 장치의 일부분을 개략적으로 도시하는 단면도이다.

전술한 바와 같이 대향부재(112)와 기관(100)을 접합하기 위해 실린트(141)가 사용되는데, 이 실린트가 화상 표시부(120)로 흘러 들어와 불량을 유발할 수도 있다. 따라서 이를 방지하기 위해 실린트 차단부(142)가 더 구비될 수 있다. 즉, 제 2 단자들(132)의 대향부재(112)에 의해 덮인 부분 중 대향부재(112) 외측 방향으로의 끝 부분에, 제 2 단자들(132)과 교차하는 방향으로 연장된 실린트 차단부(142)가 더 구비될 수 있다.

이 경우, 제 2 단자들(132)의 대향부재(112)에 의해 덮인 부분 중 대향부재(112) 외측 방향으로의 끝 부분까지 연장되어 있는 제 2 전극들(122)은, 상기 실린트 차단부(142)까지 연장되도록 할 수 있다.

한편, 도 6에는 실린트(141)가 화상 표시부(120) 방향으로 흘러 들어오는 것만을 방지하도록 실린트 차단부(142)가 구비되어 있는데, 실린트(141)가 봉지부재(112) 외측으로 넘치는 것을 방지하기 위해 실린트 차단부가 외측에도 더 구비될 수도 있는 등 다양한 변형이 가능함은 물론이다.

도 7은 본 발명의 바람직한 제 3 실시예에 따른 전계발광 디스플레이 장치의 일부분을 개략적으로 도시하는 단면도이다.

전술한 바와 같이 스트라이프 패턴의 제 2 전극들(122)은 스트라이프 패턴의 제 1 전극들(121)의 상부에 제 1 전극들(121)과 교차하도록 배치된다. 이때 제 2 전극들(122)을 형성하는 단계는 중간층(124)이 형성된 후이므로 제 2 전극들(122)을 기관(100)의 전면(全面)에 형성한 후 이를 패터닝할 경우에는 중간층(124)이 손상될 수 있다. 따라서 마스크를 사용하여 증착하는 등의 방법을 이용해야 하는데 이 경우 복잡한 공정을 거쳐야 하므로, 도 7에 도시된 바와 같이 분리대(125)를 이용하는 것이 바람직하다.

즉, 스트라이프 패턴의 제 1 전극들(121)을 형성한 후, 제 2 전극들(122)이 형성될 부분을 제외한 영역에 분리대(125)를 형성한다. 제 2 전극들(122)은 스트라이프 패턴으로 제 1 전극들(121)과 교차하도록 형성되므로, 분리대(125) 역시 스트라이프 패턴으로 제 1 전극들(121)과 교차하도록 형성될 수 있다. 그 후 중간층(124)을 형성하는데, 도 7에서는 기관(100)의 전면(全面)에 중간층(124)이 형성되는 경우, 즉 분리대(125)의 상면에도 중간층(124)이 형성되는 경우에 대해 도시되어 있으나 이에 한정되는 것은 아니다. 중간층(124)을 형성한 후 제 2 전극재료를 기관(100)의 전면(全面)에 증착하면, 도 7에 도시된 바와 같이 자연스럽게 분리대(125)에 의해 스트라이프 패턴의 제 2 전극들(122)이 형성된다. 결과적으로, 제 2 전극들(122) 사이에 분리대(125)가 배치되어, 인접한 제 2 전극들(122)을 분리시키는 구조가 된다.

이때, 본 실시예에 따른 전계발광 디스플레이 장치의 경우 제 2 전극들(122)이 연장되어, 제 2 단자들(도 4의 132 참조)의 대향부재(도 4의 112 참조)에 의해 덮인 부분 중 대향부재 외측 방향으로의 끝 부분까지 구비된다. 따라서 분리대(125)를 이용하여 제 2 전극들(122)을 패터닝할 경우, 분리대(125) 역시 그 부분, 즉 제 2 전극들(122)이 연장된 부분까지 연장되어 구비된다.

도 8은 본 발명의 바람직한 제 4 실시예에 따른 전계발광 디스플레이 장치의 일부분을 개략적으로 도시하는 평면도이고, 도 9는 도 8의 IX-IX 선을 따라 취한 단면도이다.

상기 도면들을 참조하면, 본 실시예에 따른 전계발광 디스플레이 장치는, 화상 표시부(120)와 제 2 단자들(132) 사이에 배치되고 제 2 단자들(132)의 화상 표시부(120) 방향의 단부에 닿도록 형성된 외부 절연막(126)을 더 구비한다. 이 외부 절연막(126)은 내부 절연막(123)을 형성할 때 동시에 또는 일체로 형성될 수 있다.

이 외부 절연막(126)은 제 2 단자들(132)의 기관(100)에 대한 단차를 완화시키는 역할을 한다. 즉, 도 5의 B 부분을 참조하면, 제 2 단자들(132)의 화상 표시부(120) 방향의 단부에는 기관(100)에 대해 상당한 단차가 존재하게 된다. 따라서 제 2 단자들(132)을 덮도록 제 2 전극들(122)을 형성할 시, 제 2 전극들(122)이 그 단차에 의해 단선될 수 있다. 따라서 이를 방지하기 위해 도 8 및 도 9에 도시된 바와 같이 외부 절연막(126)이 구비되도록 하여 그 단차를 완화시킴으로써, 제 2 전극들(122)이 단선되는 것을 방지할 수 있다. 이 경우, 제 2 전극들(122)의 화상 표시부(120)와 제 2 단자들(132) 사이의 부분은 외부 절연막(126) 상에 배치된다.

도 10은 본 발명의 바람직한 제 5 실시예에 따른 전계발광 디스플레이 장치의 일부분을 개략적으로 도시하는 평면도이고, 도 11은 도 10의 IX-IX 선을 따라 취한 단면도이다.

본 실시예에 따른 전계발광 디스플레이 장치에도 외부 절연막(126)이 구비되어 있다. 전술한 바와 같이 외부 절연막(126)은 제 2 단자(132)의 기관(100)에 대한 단차를 완화시킴으로써, 제 2 전극들(122)이 단선되는 것을 방지하는 역할을 한다. 본 실시예에 따른 전계발광 디스플레이 장치의 경우에는 이를 더욱 확실하게 하기 위해, 외부 절연막(126)이 제 2 단자(132)의 화상 표시부(120) 방향의 끝 부분을 덮도록 형성되어 있다. 그리고 제 2 단자(132) 상면의 외부 절연막(126)에는 컨택홀(126a)이 형성되도록 함으로써, 제 2 전극들(122)이 제 2 단자들(132)과 접촉하는 면적이 줄어들지 않도록 하고 있다. 이 컨택홀(126a)의 형상은 도 10에 도시된 바와 같은 원형에 한정되지 않으며, 다양한 형상을 가질 수 있다.

물론 도 12에 도시된 본 실시예의 변형예에 따른 전계발광 디스플레이 장치와 같이, 외부 절연막(126)이 제 2 단자들(132)의 화상 표시부(120) 방향의 단부만 덮는 것이 아니라 제 2 단자들(132)의 대향부재(112)에 덮인 부분을 대부분 덮도록 하면서, 복수개의 컨택홀들(126a)이 형성되도록 하여 제 2 전극(122)과 제 2 단자들(132)이 접촉하도록 할 수도 있는 등 다양한 변형예가 가능함은 물론이다.

도 13은 본 발명의 바람직한 제 6 실시예에 따른 전계발광 디스플레이 장치를 개략적으로 도시하는 분리 사시도이다.

전술한 실시예들에 따른 전계발광 디스플레이 장치들은 다양한 단자 배치 구조를 갖는 전계발광 디스플레이 장치에 적용될 수 있는데, 특히 도 1 및 도 2에 도시된 바와 같이 제 1 단자들(31)과 제 2 단자들(32)이 기관(10)의 동일한 일측에 배치된 소위 원 패드(one pad)형인 경우에 그 효과가 크다. 이 경우, 제 2 단자들(32)의 배선 길이가 길어짐에 따라 그 저항에 의한 소비전력의 증가 등이 더 크기 때문이다. 그러나 본 발명이 이에 한정되는 것은 아니며, 도 13에 도시된 바와 같이 제 2 단자들(132)이 기관의 양 단부에 배치되는 구조의 전계발광 디스플레이 장치에도 적용될 수도 있는 등 다양한 변형이 가능함은 물론이다.

### 발명의 효과

상기한 바와 같이 이루어진 본 발명의 전계발광 디스플레이 장치에 따르면, 다음과 같은 효과를 얻을 수 있다.

첫째, 제 2 전극이 제 2 단자의 상면을 따라 연장되어 구비되도록 함으로써, 제 2 전극이 저항이 높은 제 2 단자의 단부에만 연결되어 있는 경우보다 저전압 구동이 가능해진다.

둘째, 제 2 전극이 제 2 단자의 상면을 따라 연장되어 구비되도록 함으로써, 제 2 전극이 저항이 높은 제 2 단자의 단부에만 연결되어 있는 경우보다 소비전력을 낮출 수 있다.

본 발명은 도면에 도시된 실시예를 참고로 설명되었으나 이는 예시적인 것에 불과하며, 당해 기술 분야에서 통상의 지식을 가진 자라면 이로부터 다양한 변형 및 균등한 다른 실시예가 가능하다는 점을 이해할 것이다. 따라서, 본 발명의 진정한 기술적 보호 범위는 첨부된 특허청구범위의 기술적 사상에 의하여 정해져야 할 것이다.

### (57) 청구의 범위

#### 청구항 1.

기관;

상기 기관의 상면에 배치된 스트라이프 패턴의 복수개의 제 1 전극들과, 상기 제 1 전극들의 상부에 배치되고 상기 제 1 전극들과 교차하는 스트라이프 패턴의 복수개의 제 2 전극들과, 상기 제 1 전극들과 상기 제 2 전극들 사이에 배치되며 적어도 발광층을 포함하는 중간층을 구비하는 화상 표시부;

상기 기관의 상면의 적어도 일측 가장자리에 배치되며, 상기 제 1 전극들과 전기적으로 연결되는 복수개의 제 1 단자들과, 상기 제 2 전극들과 전기적으로 연결되는 복수개의 제 2 단자들; 및

상기 각 단자의 일부분과 상기 화상 표시부를 덮는 대향부재;를 구비하고,

상기 제 2 전극들은 상기 제 2 단자들의 상기 대향부재에 의해 덮인 부분의 상기 대향부재 외측 방향으로의 끝 부분까지 연장되는 것을 특징으로 하는 전계발광 디스플레이 장치.

## 청구항 2.

제 1항에 있어서,

상기 제 2 단자들의 상기 대향부재에 의해 덮인 부분의 상기 대향부재 외측 방향으로의 끝 부분에는 상기 단자들과 교차하는 방향으로 연장된 실런트 차단부를 더 구비하고, 상기 제 2 전극들은 상기 실런트 차단부까지 연장되는 것을 특징으로 하는 전계발광 디스플레이 장치.

## 청구항 3.

제 1항에 있어서,

상기 제 2 전극들 사이에 배치되어 인접한 제 2 전극들을 분리시키는 분리대를 더 구비하는 것을 특징으로 하는 전계발광 디스플레이 장치.

## 청구항 4.

제 3항에 있어서,

상기 분리대는 상기 제 2 전극들이 연장된 부분까지 연장되는 것을 특징으로 하는 전계발광 디스플레이 장치.

## 청구항 5.

제 1항 내지 제 4항 중 어느 한 항에 있어서,

상기 제 2 단자들은 상기 제 1 전극과 동일 물질로 형성된 제 2 단자 하층과, 크롬으로 형성된 제 2 단자 상층을 구비하는 것을 특징으로 하는 전계발광 디스플레이 장치.

## 청구항 6.

제 1항 내지 제 4항 중 어느 한 항에 있어서,

상기 화상 표시부와 상기 제 2 단자들 사이에 배치되고, 상기 제 2 단자들의 상기 화상 표시부 방향의 단부에 닿도록 형성되어 상기 제 2 단자들의 상기 기관에 대한 단차를 완화시키는 외부 절연막을 더 구비하는 것을 특징으로 하는 전계발광 디스플레이 장치.

### 청구항 7.

제 6항에 있어서,

상기 제 2 전극들의 상기 화상 표시부와 상기 제 2 단자들 사이의 부분은 상기 외부 절연막 상에 배치되는 것을 특징으로 하는 전계발광 디스플레이 장치.

### 청구항 8.

제 6항에 있어서,

상기 외부 절연막은 상기 제 2 단자의 상기 화상 표시부 방향의 끝 부분을 덮도록 형성되는 것을 특징으로 하는 전계발광 디스플레이 장치.

### 청구항 9.

제 8항에 있어서,

상기 외부 절연막의 상기 제 2 단자를 덮는 부분에는 상기 제 2 단자가 노출되도록 컨택홀이 형성되는 것을 특징으로 하는 전계발광 디스플레이 장치.

### 청구항 10.

제 1항 내지 제 4항 중 어느 한 항에 있어서,

상기 제 1 전극들 사이에 배치되어 상기 제 1 전극들을 구획하는 내부 절연막을 더 구비하는 것을 특징으로 하는 전계발광 디스플레이 장치.

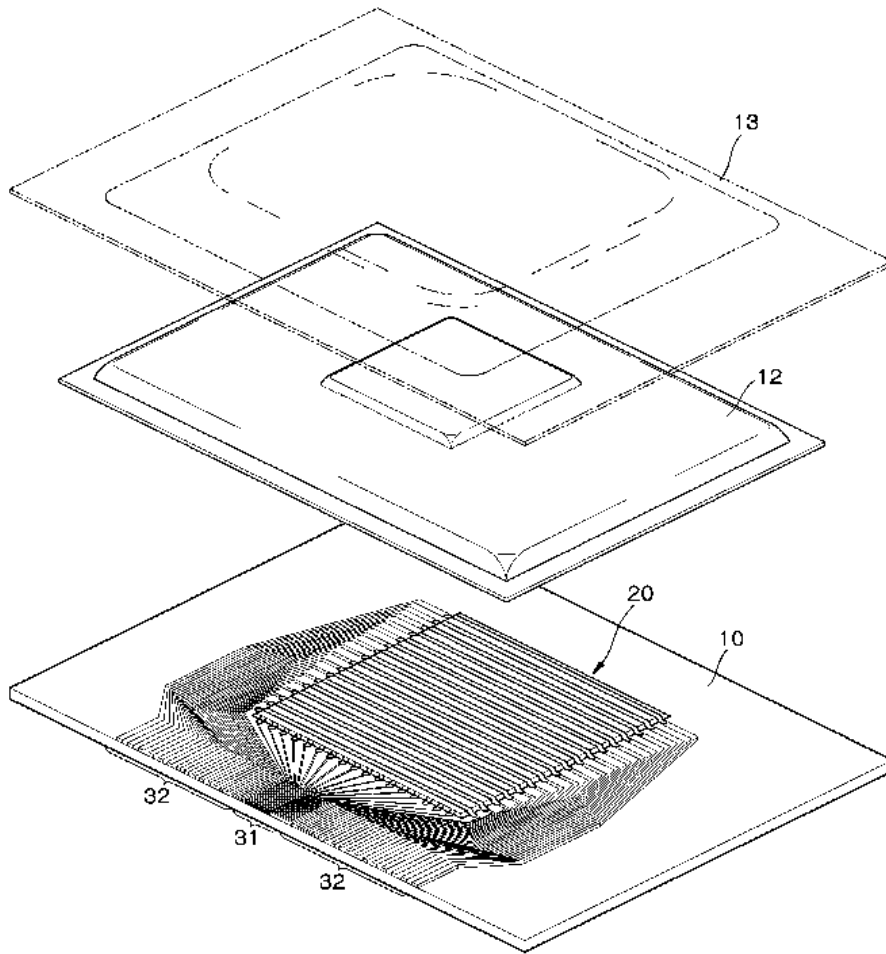
### 청구항 11.

제 1항 내지 제 4항 중 어느 한 항에 있어서,

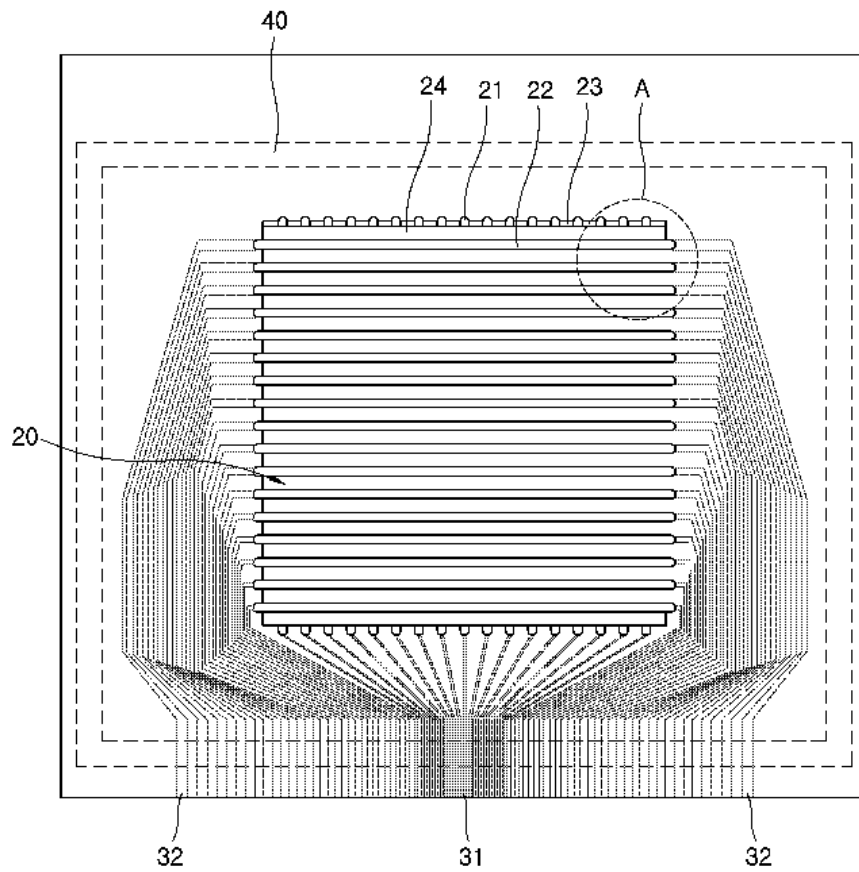
상기 제 1 단자들과 상기 제 2 단자들은 상기 기판의 동일한 일측 가장자리에 배치되는 것을 특징으로 하는 전계발광 디스플레이 장치.

도면

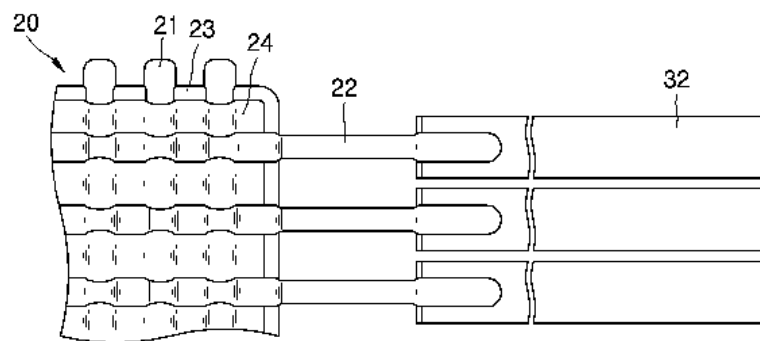
도면1



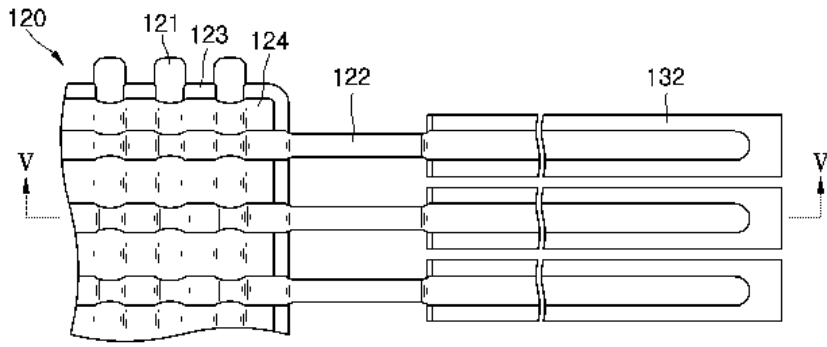
도면2



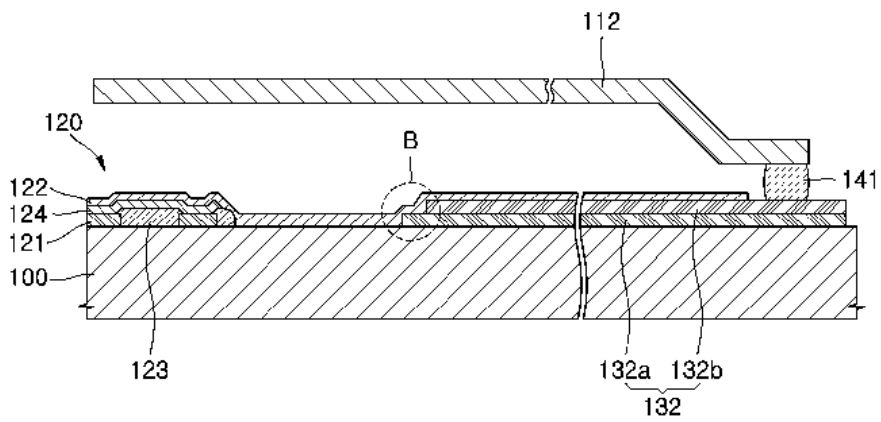
도면3



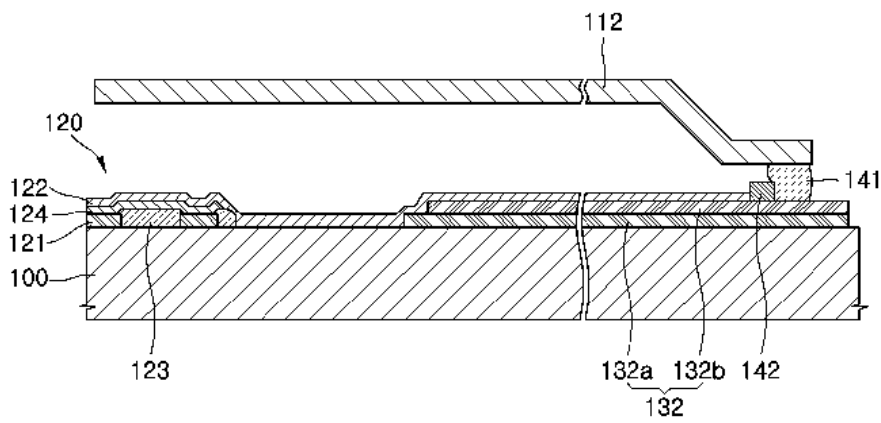
도면4



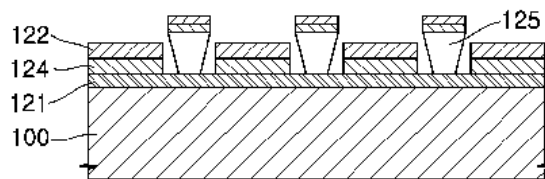
도면5



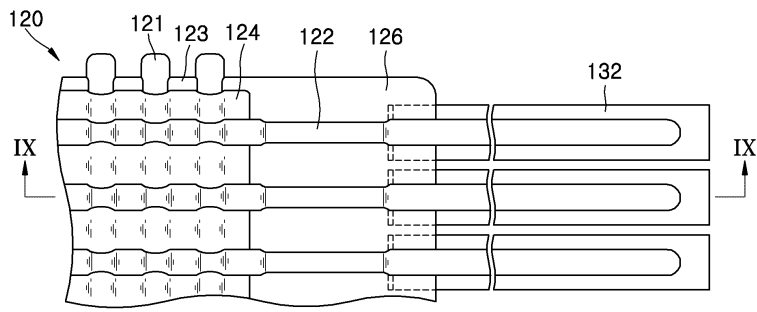
도면6



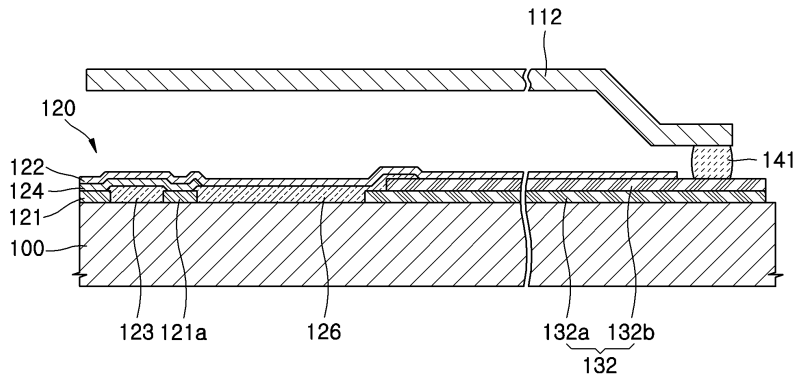
도면7



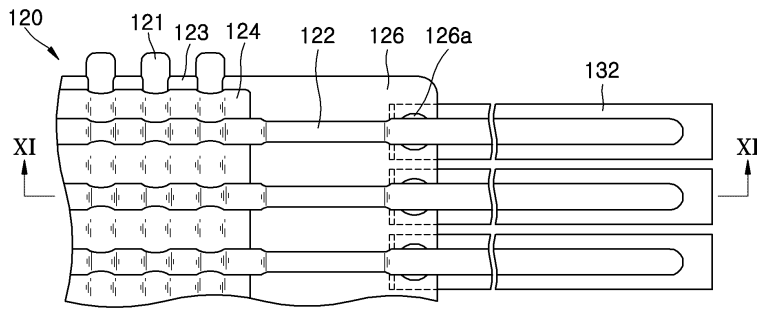
도면8



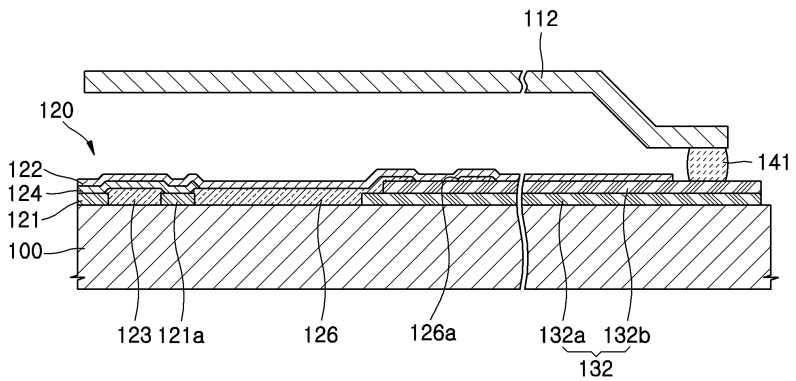
도면9



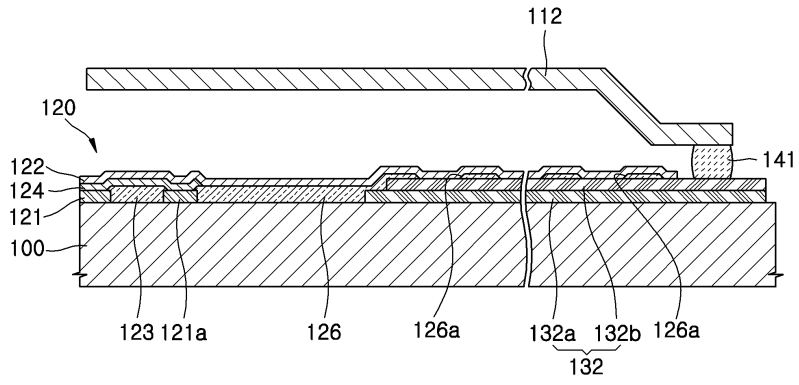
도면10



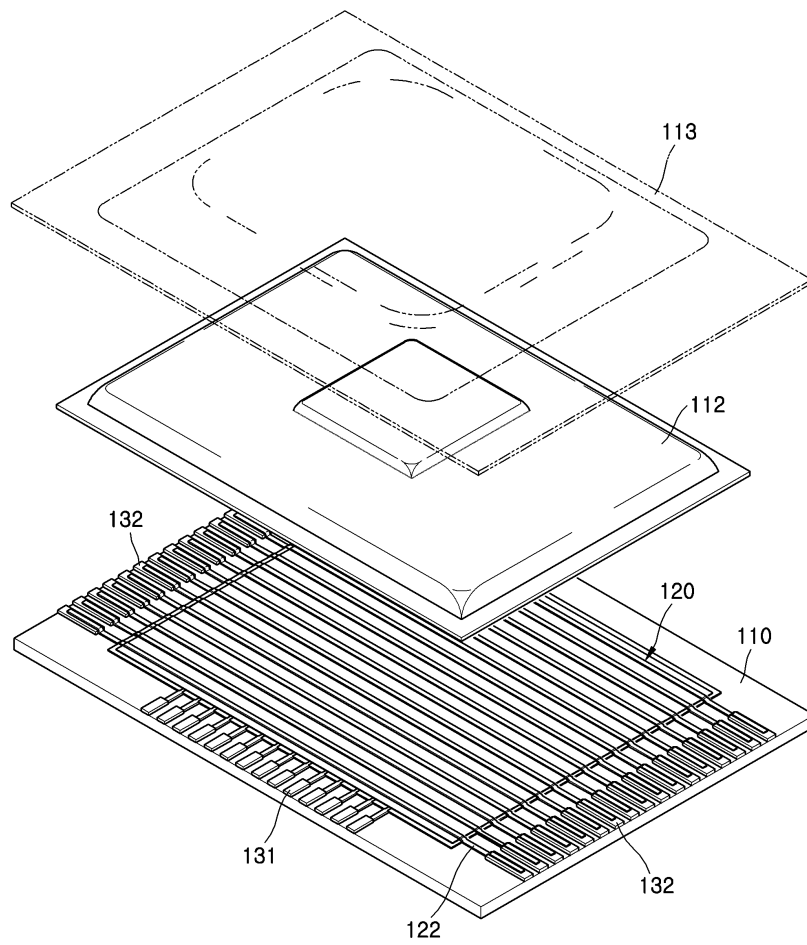
도면11



도면12



도면13



专利名称(译)	电致发光显示装置		
公开(公告)号	<a href="#">KR1020060084992A</a>	公开(公告)日	2006-07-26
申请号	KR1020050005861	申请日	2005-01-21
申请(专利权)人(译)	三星SD眼有限公司		
当前申请(专利权)人(译)	三星SD眼有限公司		
[标]发明人	KIM TAESEONG 김태승 LIM JUNGKU 임정구		
发明人	김태승 임정구		
IPC分类号	H05B33/06		
CPC分类号	H04M1/0214 H04M1/0235 H04M1/04		
其他公开文献	KR100637206B1		
外部链接	<a href="#">Espacenet</a>		

摘要(译)

本发明包括 (i) 用于电致发光显示装置的基板，用于降低端子单元的电  
阻并降低驱动电压，条形图案的多个第一电极布置在 (ii) 基板的上侧，  
并且电极放置在第一电极的上部，多个第二端子与第一端子与第二电极  
电连接，第一电极与第一电极电连接，第一电极与第一电极连接，第一  
电极与第一电极连接。显示面板，配备有包括条纹图案的多个第二电极  
交叉的中间层，并且至少发光层设置在第一电极和第二电极之间，以及  
(iii) 基板和面向灰的部分覆盖一部分和显示器 (iv) 每个终端的小组。  
并且，本发明提供一种电致发光显示装置，其用于向第二电极被面向第  
二端子的灰烬的部分覆盖的部分的朝向灰外侧方向的部分延伸。

