

(19)대한민국특허청(KR)
(12) 공개특허공보(A)

(51) Int. Cl. (11) 공개번호 10-2006-0067783
C09K 11/06 (2006.01) (43) 공개일자 2006년06월20일

(21) 출원번호 10-2005-0004972
(22) 출원일자 2005년01월19일

(30) 우선권주장 1020040106499 2004년12월15일 대한민국(KR)

(71) 출원인 한국전자통신연구원
대전 유성구 가정동 161번지

(72) 발명자 이효영
대전 서구 월평동 302번지 황실타운아파트 112-507
추혜용
대전광역시 유성구 전민동 나래아파트 107동 801호

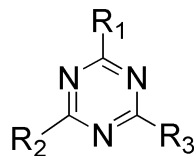
(74) 대리인 리엔특허법인
이해영

심사청구 : 있음

(54) 트리아진 유도체 화합물을 포함하는 유기 전계발광 소자

요약

트리아진 그룹으로 이루어지는 C-F 화합물 (PFPT)로 구성되는 유기 화합물층을 포함하는 유기 전계발광 소자에 관하여 개시한다. 본 발명에 따른 유기 전계발광 소자는 2개의 전극과, 이들 사이에 형성된 적어도 하나의 유기 화합물층을 포함하고, 상기 유기 화합물층은 다음 식으로 표시되는 트리아진 유도체 화합물이 도핑되어 있다.



식중, R₁, R₂, 및 R₃는 각각 퍼플루오로페닐렌 (perfluorophenylene) 유도체이다.

대표도

도 1

색인어

퍼플루오로페닐 트리아진, 유기 전계발광 소자, PFPT, 도핑

명세서

도면의 간단한 설명

도 1은 본 발명의 제1 실시예에 따른 유기 전계발광 소자의 구조를 보여주는 도면이다.

도 2는 본 발명의 제2 실시예에 따른 유기 전계발광 소자의 구조를 보여주는 도면이다.

도 3은 본 발명의 제3 실시예에 따른 유기 전계발광 소자의 구조를 보여주는 도면이다.

도 4는 본 발명의 제4 실시예에 따른 유기 전계발광 소자의 구조를 보여주는 도면이다.

도 5는 예 1에서 제조된 본 발명에 따른 유기 전계발광 소자의 구조를 보여주는 도면이다.

도 6은 본 발명의 제1 실시예에 따른 유기 전계발광 소자의 전압 - 전류 밀도 및 전압 - 휘도 관계를 나타낸 그래프이다.

도 7은 도 6에서 비교예로서 평가된 종래의 유기 전계발광 소자의 구조를 나타낸 도면이다.

도 8은 본 발명의 제2 실시예에 따른 유기 전계발광 소자의 전압 - 전류 밀도 및 전압 - 휘도 관계를 나타낸 그래프이다.

도 9는 도 8에서 평가된 본 발명에 따른 유기 전계발광 소자의 구조를 나타낸 도면이다.

도 10은 본 발명의 제3 실시예에 따른 유기 전계발광 소자의 전압 - 전류 밀도 및 전압 - 휘도 관계를 나타낸 그래프이다.

도 11은 도 6에서 평가된 본 발명에 따른 유기 전계발광 소자의 구조를 나타낸 도면이다.

<도면의 주요 부분에 대한 부호의 설명>

100: 기판, 110: 애노드 전극, 120: 캐소드 전극, 130: 발광층, 132: 정공 주입층, 134: 정공 수송층, 136: 전자 수송층, 138: 전자 주입층, 232: 정공 주입층, 236: 전자 수송층, 332: 정공 주입층, 338: 전자 주입층, 400: 보호막.

발명의 상세한 설명

발명의 목적

발명이 속하는 기술 및 그 분야의 종래기술

본 발명은 유기 전계발광 소자에 관한 것으로, 특히 트리아진 유도체 화합물을 포함하는 기능성 유기 화합물층으로 이루어지는 유기 전계발광 소자에 관한 것이다.

유기 전계발광 소자는 기판상에 형성된 정공 주입층과 전자 주입층과의 사이에 발광층과 캐리어 수송층, 즉 전자 수송층 또는 정공 수송층이 형성되어 있는 적층 구조를 가지고 있다. 통상적으로, 상기 적층 구조에서 정공 주입층, 정공 수송층, 전자 수송층 및 전자 주입층을 기능성 유기 박막으로 구성한다.

지금까지는 상기 기능성 유기 박막을 구성하는 유기 재료로서 C_6H_6 (벤젠링) 등과 같이 C-H 결합을 갖는 화합물들이 일반적으로 사용되었다. 그러나, 기능성 유기 재료를 구성하는 C-H 결합은 결합 에너지가 작아 자외광, 고전압이 인가되는 상황에서 쉽게 C-H 결합이 끊어지고 재료의 열화 현상이 일어나 유기 전계발광 소자의 수명 단축을 초래하였다.

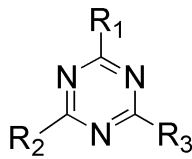
최근, 유기 전계발광소자의 수명을 연장시키기 위한 노력의 하나로서 C-H 결합 대신에 C-F 결합을 갖고 있는 불소 치환체를 도입하여 퍼플루오로페닐렌 유도체 화합물로 이루어지는 기능성 유기 박막을 이용한 유기 전계발광 소자를 형성하는 시도가 있어 왔다. (예를 들면, 일본공개특허공보 제2001-247498호 및 동 제2002-359086호 참조) 그러나, 이와 같은 노력에도 불구하고, 불소 치환 반응의 어려움 때문에 극히 제한적으로 유기 전계발광 소재 및 소자 개발이 이루어져 왔다.

발명이 이루고자 하는 기술적 과제

본 발명은 상기와 같은 종래 기술에서의 문제점을 극복하기 위하여 제안된 것으로, 본 발명의 목적은 보다 강한 C-F 결합을 가지는 유기 화합물을 이용함으로써 발광 효율을 증가시키는 동시에 소자의 수명을 향상시킬 수 있는 유기 전계발광 소자를 제공하는 것이다.

발명의 구성 및 작용

상기 목적을 달성하기 위하여, 본 발명의 제1 양태에 따른 유기 전계발광 소자는 2개의 전극과, 이들 사이에 형성된 적어도 하나의 유기 화합물층을 포함하고, 상기 유기 화합물층은 다음 식으로 표시되는 트리아진 유도체 화합물이 도핑되어 있는 유기 화합물로 이루어진다.



식중, R₁, R₂, 및 R₃는 각각 퍼플루오로페닐렌(perfluorophenylene) 유도체이다. 상기 트리아진 유도체 화합물은 상기 유기 화합물층 내에 0.001 ~ 10 중량%의 농도로 도핑된다.

상기 2개의 전극 사이에는 정공 주입층, 정공 수송층, 발광층, 전자 수송층 및 전자 주입층이 차례로 적층되어 있는 구성을 채용할 수 있으며, 상기 유기 화합물층은 상기 정공 주입층, 정공 수송층, 발광층, 전자 수송층 및 전자 주입층으로 이루어지는 군에서 선택되는 적어도 하나를 구성할 수 있다.

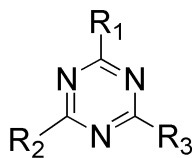
본 발명에 따른 유기 전계발광 소자는 상기 2개의 전극 및 유기 화합물층을 외부의 수분 및 산소로부터 보호하기 위한 보호막을 더 포함할 수 있으며, 이 때 상기 보호막은 상기 정의된 트리아진 유도체 화합물로 이루어진다.

또한, 상기 목적을 달성하기 위하여, 본 발명의 제2 양태에 따른 유기 전계발광 소자는 2개의 전극과, 상기 2개의 전극 사이에 차례로 형성된 정공 주입층, 정공 수송층, 발광층, 전자 수송층 및 전자 주입층을 포함한다. 상기 정공 주입층, 정공 수송층, 발광층, 전자 수송층 및 전자 주입층으로 이루어지는 군에서 선택되는 적어도 하나의 층은 다음 식으로 표시되는 트리아진 유도체 화합물로 구성된다.



식중, R₁, R₂, 및 R₃는 상기 정의된 바와 같다.

또한, 상기 목적을 달성하기 위하여, 본 발명의 제3 양태에 따른 유기 전계발광 소자는 2개의 전극과, 상기 2개의 전극 사이에 차례로 형성된 정공 주입층, 정공 수송층, 발광층, 전자 수송층 및 전자 주입층을 포함하는 적층 소자와, 상기 적층 소자를 외부의 수분 및 산소로부터 보호하기 위한 보호막을 포함한다. 상기 보호막은 다음 식으로 표시되는 트리아진 유도체 화합물로 구성된다.



식중, R_1 , R_2 , 및 R_3 는 상기 정의된 바와 같다.

본 발명에 따른 유기전계 발광 소자는 연장된 수명 및 향상된 발광 효율을 제공할 수 있다.

다음에, 본 발명의 바람직한 실시예에 대하여 첨부 도면을 참조하여 상세히 설명한다.

도 1은 본 발명의 제1 실시예에 따른 유기 전계발광 소자의 구조를 보여주는 도면이다.

도 1을 참조하면, 기판(100)상에 애노드(Anode) 전극(110)과 캐소드(Cathode) 전극(120)이 소정 간격을 두고 대향되어 있다. 상기 애노드 전극(110)과 캐소드 전극(120) 사이에는 이들 전극에 전압 또는 전류 인가시 발광되는 발광층 (EML: emitting layer) (130)이 개재된다.

상기 애노드 전극(110)과 발광층(130) 사이에는 정공 주입층 (HIL: hole injection layer)(132) 및 정공 수송층 (HTL: hole transport layer)(134)이 순차적으로 형성되어 있고, 상기 발광층(130)과 캐소드 전극(120) 사이에는 전자 수송층 (ETL: electron transport layer) 및 전자 주입층 (EIL: electron injection layer)(138)이 순차적으로 형성되어 있다. 여기서, 상기 정공 주입층(132), 정공 수송층(134), 전자 수송층(136) 및 전자 주입층(138)은 유기 화합물층으로 이루어진다. 특히, 상기 정공 주입층(132), 정공 수송층(134), 전자 수송층(136) 및 전자 주입층(138)으로 이루어지는 군에서 선택되는 적어도 하나의 유기 화합물층은 화학식 1의 트리아진 유도체 화합물이 도핑되어 있다.

화학식 1



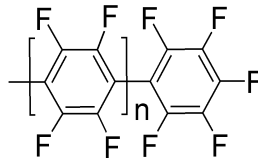
화학식 1에서, R_1 , R_2 , 및 R_3 는 각각 퍼플루오로페닐렌 (perfluorophenylene) 유도체이다.

도 1의 예에서는 상기 정공 주입층(132)에 화학식 1의 퍼플루오로 페닐렌 트리아진 화합물 (이하, "PFPT"라 기재함)이 도핑되어 있는 경우를 예시하였다.

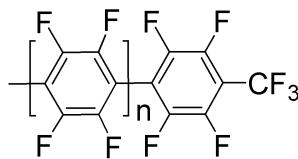
바람직하게는, 상기 유기 화합물층 내에서 화학식 1의 PFPT는 약 0.001 ~ 10 중량%의 농도로 도핑되어 있다.

화학식 1에서, R_1 , R_2 , 및 R_3 는 각각 화학식 2 내지 화학식 4의 구조들 중 어느 하나의 구조를 가질 수 있다.

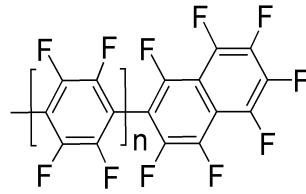
화학식 2



화학식 3



화학식 4



화학식 2 내지 화학식 4에서, 식중, n은 0 ~ 20의 정수이다.

도 1에서, 상기 기판(100)은 유리 또는 플라스틱으로 이루어질 수 있다. 그리고, 상기 애노드 전극(110)은 투명 도전층, 예를 들면 ITO (indium tin oxide) 또는 ZnO로 이루어지고, 상기 캐소드 전극(120)은 금속층, 예를 들면 Al로 이루어질 수 있다.

상기 정공 주입층(132) 및 정공 수송층(134)은 NPB (N,N'-di(naphthalen-1-yl)-N,N'-diphenyl-benzidine) 또는 TPD (N,N'-diphenyl-N,N'-bis(3-methylphenyl)-1,1'-bi-phenyl-4,4'-diamine)로 이루어질 수 있다. 예를 들면, 도 1에 예시된 바와 같이 상기 정공 주입층(132)은 PFPT 도핑된 NPB로 구성되고, 상기 정공 수송층(134)은 NPB로 구성될 수 있다.

상기 발광층(130)은 발광하고자 하는 색상에 따라 다른 구성 물질로 이루어진다. 예를 들면, 녹색 유기 전계발광 소자인 경우 상기 발광층(130)은 Alq₃ (tris(8-hydroxyquinoline) aluminum)로 이루어지고, 적색 유기 전계발광 소자인 경우 DCJTB (4-(dicyanomethylene)-2-t-butyl-6-(1,1,7,7-tetramethyl julolidyl-9-enyl)-4H-pyran)로 이루어질 수 있다. 또한, 청색 유기 전계발광 소자인 경우에는 DPVBi (4-4'-bis(2,2-diphenylethen-1-yl)biphenyl)로 이루어질 수 있다.

상기 발광층(130)을 Alq₃로 구성한 경우, Alq₃는 전자 수송 기능을 겸용하는 발광 재료로 알려져 있으므로 상기 전자 수송층(136)을 별도로 형성할 필요는 없다. Alq₃ 내에서는 전자를 주로 수송하지만 정공도 수송 가능하다. 따라서, 전자 수송층(136)을 별도로 형성하지 않고 전자 수송층 겸용의 발광층(130)으로서 Alq₃층을 형성하는 것도 가능하고, 상기 정공 수송층(134)을 별도로 형성하지 않고 정공 수송층 겸용의 발광층(130)으로서 Alq₃층을 형성하는 것도 가능하다. 상기 전자 주입층(138)은 LiF로 구성될 수 있다.

도 2는 본 발명의 제2 실시예에 따른 유기 전계발광 소자의 구조를 보여주는 도면이다.

도 2에 예시한 실시예에서는 전자 수송층(236)으로서 PFPT 도핑된 Alq₃층을 형성하고 정공 주입층(232)을 NPB로 구성한 것을 제외하고, 도 1의 경우와 대체로 유사하다. 도 2의 구성에 있어서, 도 1에서와 동일한 참조 부호는 동일한 구성 요소를 지칭하는 것이며, 설명의 간략화를 위하여 본 예에서는 그에 대한 상세한 설명을 생략한다. 상기 전자 수송층(236) 내에는 PFPT가 0.001 ~ 10 중량%의 농도로 도핑될 수 있다.

도 3은 본 발명의 제3 실시예에 따른 유기 전계발광 소자의 구조를 보여주는 도면이다.

도 3에 예시한 실시예에서는 전자 주입층(338)을 PFPT로 형성하고, 정공 주입층(332)을 NPB로 구성한 것을 제외하고, 도 1의 경우와 대체로 유사하다. 도 3의 구성에 있어서, 도 1에서와 동일한 참조 부호는 동일한 구성 요소를 지칭하는 것이며, 설명의 간략화를 위하여 본 예에서는 그에 대한 상세한 설명을 생략한다. 상기 전자 주입층(338)을 구성하는 PFPT막은 예를 들면 진공 증착, 스핀 코팅, 잉크젯 코팅, 또는 스크린 인쇄 방법에 의하여 형성될 수 있다.

도 3의 예에 있어서, 상기 발광층(130) 및 전자 수송층(136)을 1개의 Alq₃층으로 형성하는 것이 가능하다.

도 4는 본 발명의 제4 실시예에 따른 유기 전계발광 소자의 구조를 보여주는 도면이다.

도 4에 예시된 구성에서는 도 1의 구성을 구비한 유기 전계발광 소자의 특징적 구성과 더불어, 양 전극(110, 120) 및 이들 사이에 적층된 유기 화합물층들을 외부의 수분 및 산소로부터 보호하기 위한 보호막(400)을 더 포함하는 구성을 예시하였

다. 상기 보호막(400)은 화학식 1에 나타난 트리아진 유도체 화합물로 이루어진다. 도 4의 구성에 있어서, 도 1에서와 동일한 참조 부호는 동일한 구성 요소를 지칭하는 것이며, 설명의 간략화를 위하여 본 예에서는 그에 대한 상세한 설명을 생략한다.

다음에, 본 발명에 따른 유기 전계발광 소자를 제조 및 평가한 구체적인 예들을 설명한다.

예 1

도 1에 예시된 바와 같은 유기 전계발광 소자를 구현하기 위하여 도 5에 나타난 바와 같은 적층 구조를 가지는 소자를 형성하였다. 도 5를 참조하여 그 제조 공정을 간략히 설명하면 다음과 같다.

애노드 전극으로서 투명 전극인 ITO 전극이 유리 기판을 깨끗이 세정한 후, 진공 증착기를 이용하여 약 $10^{-7} \sim 10^{-6}$ Torr 이하의 압력을 유지하면서 열 증착법에 의해 상기 ITO 전극 위에 유기 화합물층들을 차례로 증착하였다. 이를 위하여, 먼저, 정공 주입층인 NPB와 PFPT를 동시에 상기 기판상에 공급하면서 증착 공정을 행하였다. NPB의 증착 두께는 약 20 ~ 60 nm로 하였으며, 도펀트(dopant)로 사용된 PFPT의 함량은 NPB의 총량을 기준으로 약 0.1 ~ 10 중량%로 하였다. 정공 수송층을 NPB로 형성하고, 발광층 및 전자 수송층으로서 Alq₃를 50 ~ 100 nm의 두께로 증착하였다. 전자 주입층으로서 LiF를 약 0.1 ~ 3 nm 두께로 증착하였다. 음극 전극으로 사용된 Al을 50 ~ 150 nm 두께로 증착하였다.

본 예에서는 구체적으로 예시된 특정한 경우 만을 설명하나, 본 발명은 이에 한정되는 것은 아니며, 이 기술분야에서 숙련된 자이면 다양한 변형 및 변경이 가능하다는 것을 알 수 있을 것이다. 예를 들면, 상기 기판은 유리 외에도 폴리카보네이트, 폴리아미드, 폴리에틸렌테레프탈레이트, 또는 폴리에틸렌나프탈레이트로 이루어질 수도 있다. 또한, 상기 투명 전극은 산화인듐(indium oxide), 산화주석(tin oxide), 산화아연(zinc oxide) 또는 이들이 혼합물을 이용하여 형성하는 것이 가능하다.

예 2

예 1에서 제조된 본 발명에 따른 유기 전계발광 소자에 대하여 전기발광(EL) 스펙트럼을 평가하여 도 6에 나타내었다. 도 6에 있어서, 예 1에서 제조한 본 발명에 따른 유기 전계발광 소자의 EL 특성, 즉 전압 - 전류 밀도와, 전압 - 휘도 관계를 종래의 유기 전계발광 소자의 구조에서의 EL 특성과 비교하여 나타내었다. 본 평가에서 비교용으로서 평가된 종래의 유기 전계발광 소자의 구조를 도 7에 나타내었다.

도 6의 결과로부터, 본 발명에 따른 유기 전계발광 소자는 종래의 경우에 비하여 턴온(turn-on) 전압의 변화 없이 전류 밀도가 크게 증가할 뿐 만 아니라 휘도 또한 증가하는 것을 알 수 있다. 이는 전자 주입에 대하여 장벽의 변화는 없으나, 정공 수송 층인 NPB에 PFPT를 도핑함으로써 도핑 전에 비하여 정공의 전기전도도가 크게 증가함을 알 수 있다. 뿐 만 아니라, 탄소-불소로 이루어진 PFPT 소재 자체가 공기 중에 있는 산소와 반응을 하지 않아 소자 수명이 크게 증가하는 것을 확인하였다.

예 3

도 8은 도 2에 예시된 바와 같이 전자 수송층에 PFPT가 도핑된 유기 전계발광 소자의 전압 - 전류 밀도와, 전압 - 휘도 관계를 보여주는 그래프이다. 도 8의 평가에 사용된 유기 전계발광 소자의 구조를 도 9에 나타내었다.

예 4

도 10은 도 3에 예시된 바와 같이 전자 주입층을 PFPT로 형성한 유기 전계발광 소자의 전압 - 전류 밀도와, 전압 - 휘도 관계를 보여주는 그래프이다. 도 10의 평가에 사용된 유기 전계발광 소자의 구조를 도 11에 나타내었다.

상기 설명에서 본 발명에 따라 C-F 결합을 갖는 트리아진 유도체 화합물로 구성된 유기 전계발광 소자의 특성을 설명하였으나, 발명은 상기 예시된 방법에 한정되는 것은 아니다. 이 기술 분야에 숙련된 자이면 본 발명에 따른 유기 전계발광 소자를 제작하기 위하여 상기 예시된 실시예들 외에 다양한 박막 적층 구조 및 증착 방법을 적용할 수 있음을 잘 알 수 있을 것이다.

발명의 효과

본 발명에 따른 유기 전계발광 소자는 중심 분자 그룹이 기존에 알려진 벤젠 그룹이 아닌 트리아진 그룹으로 이루어지는 C-F 화합물 (PFPT)로 구성되는 유기 화합물층을 포함한다. 본 발명에 따른 화합물은 전자를 끌어 당기는 특성을 갖는 트리아진 그룹으로 인하여, 종래 기술에서 개발된 어떤 N-형 유기 반도체 소재들보다 에너지 준위 (HOMO, LUMO)들이 낮다. 따라서, 유기 전계발광 소자의 구조와 사용 전극에 따라 정공 주입층, 정공 수송층, 발광층, 전자 수송층 및 전자 주입층에서 블로킹(blocking)층으로 사용될 수 있다. 특히, 유기 전계발광 소자에 있어서 PFPT가 정공 수송층에 도핑되어 정공 주입층 역할을 하는 경우 전류 밀도와 휘도 면에서 우수한 특성을 보임을 알 수 있다. 또한, 본 발명에 따른 유기 전계발광 소자에서 PFPT로 보호막을 구성함으로써 소자의 수명을 연장시키는 데 기여를 할 수 있다.

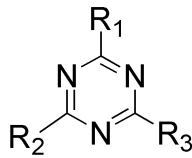
이상, 본 발명을 바람직한 실시 예를 들어 상세하게 설명하였으나, 본 발명은 상기 실시 예에 한정되지 않고, 본 발명의 기술적 사상 및 범위 내에서 당 분야에서 통상의 지식을 가진 자에 의하여 여러가지 변형 및 변경이 가능하다.

(57) 청구의 범위

청구항 1.

2개의 전극과, 이들 사이에 형성된 적어도 하나의 유기 화합물층을 포함하고,

상기 유기 화합물층은 다음 식으로 표시되는 트리아진 유도체 화합물이 도핑되어 있는 유기 화합물로 이루어지는 것을 특징으로 하는 유기 전계발광 소자.



식중, R₁, R₂, 및 R₃는 각각 퍼플루오로페닐렌 (perfluorophenylene) 유도체임.

청구항 2.

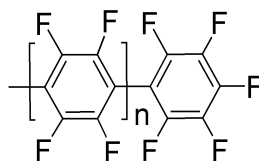
제1항에 있어서,

상기 트리아진 유도체 화합물은 상기 유기 화합물층 내에 0.001 ~ 10 중량%의 농도로 도핑되어 있는 것을 특징으로 하는 유기 전계발광 소자.

청구항 3.

제1항에 있어서,

상기 R₁, R₂, 및 R₃는 각각 다음 구조를 가지는 것을 특징으로 하는 유기 전계발광 소자.

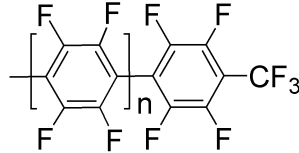


식중, n은 0 ~ 20의 정수임.

청구항 4.

제1항에 있어서,

상기 R₁, R₂, 및 R₃는 각각 다음 구조를 가지는 것을 특징으로 하는 유기 전계발광 소자.

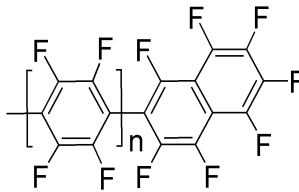


식중, n은 0 ~ 20의 정수임.

청구항 5.

제1항에 있어서,

상기 R₁, R₂, 및 R₃는 각각 다음 구조를 가지는 것을 특징으로 하는 유기 전계발광 소자.



식중, n은 0 ~ 20의 정수임.

청구항 6.

제1항에 있어서,

상기 2개의 전극 사이에는 정공 주입층, 정공 수송층, 발광층, 전자 수송층 및 전자 주입층이 차례로 적층되어 있고,

상기 유기 화합물층은 상기 정공 주입층, 정공 수송층, 발광층, 전자 수송층 및 전자 주입층으로 이루어지는 군에서 선택되는 적어도 하나를 구성하는 것을 특징으로 하는 유기 전계발광 소자.

청구항 7.

제1항에 있어서,

상기 유기 화합물층은 NPB (N,N'-di(naphthalen-1-yl)-N,N'-diphenyl-benzidine) 또는 TPD (N,N'-diphenyl-N,N'-bis(3-methylphenyl)-1,1'-bi-phenyl-4,4'-diamine)로 이루어지고,

상기 유기 화합물층 내에는 상기 트리아진 유도체 화합물이 0.001 ~ 10 중량%의 농도로 도핑되어 있는 것을 특징으로 하는 유기 전계발광 소자.

청구항 8.

제1항에 있어서,

상기 유기 화합물층은 Alq₃ (tris(8-hydroxyquinoline) aluminum), DCJTB (4-(dicyanomethylene)-2-t-butyl-6-(1,1,7,7,-tetramethyl julolidyl-9-enyl)-4H-pyran) 및 DPVBi (4-4'-bis(2,2-diphenylethen-1-yl)biphenyl)로 이루어지는 군에서 선택되는 어느 하나로 이루어지고,

상기 유기 화합물층 내에는 상기 트리아진 유도체 화합물이 0.001 ~ 10 중량%의 농도로 도핑되어 있는 것을 특징으로 하는 유기 전계발광 소자.

청구항 9.

제1항에 있어서,

상기 2개의 전극 및 유기 화합물층을 외부의 수분 및 산소로부터 보호하기 위한 보호막을 더 포함하고,

상기 보호막은 상기 트리아진 유도체 화합물로 이루어지는 것을 특징으로 하는 유기 전계 발광 소자.

청구항 10.

2개의 전극과,

상기 2개의 전극 사이에 차례로 형성된 정공 주입층, 정공 수송층, 발광층, 전자 수송층 및 전자 주입층을 포함하고,

상기 정공 주입층, 정공 수송층, 발광층, 전자 수송층 및 전자 주입층으로 이루어지는 군에서 선택되는 적어도 하나의 층은 다음 식으로 표시되는 트리아진 유도체 화합물로 구성된 것을 특징으로 하는 유기 전계발광 소자.



식중, R₁, R₂, 및 R₃는 각각 퍼플루오로페닐렌 (perfluorophenylene) 유도체임.

청구항 11.

제10항에 있어서,

상기 전자 주입층은 상기 트리아진 유도체 화합물로 구성된 것을 특징으로 하는 유기 전계발광 소자.

청구항 12.

2개의 전극과, 상기 2개의 전극 사이에 차례로 형성된 정공 주입층, 정공 수송층, 발광층, 전자 수송층 및 전자 주입층을 포함하는 적층 소자와,

상기 적층 소자를 외부의 수분 및 산소로부터 보호하기 위한 보호막을 포함하고,

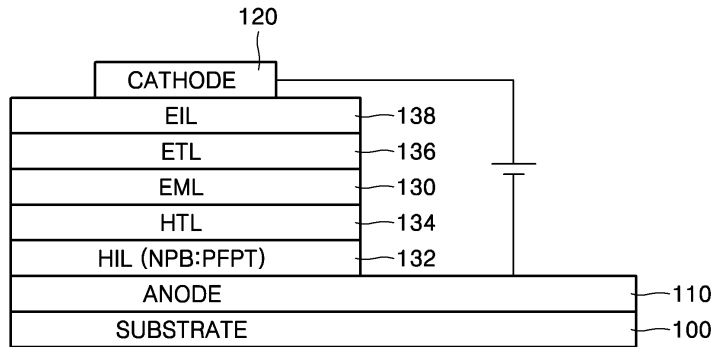
상기 보호막은 다음 식으로 표시되는 트리아진 유도체 화합물로 구성된 것을 특징으로 하는 유기 전계발광 소자.



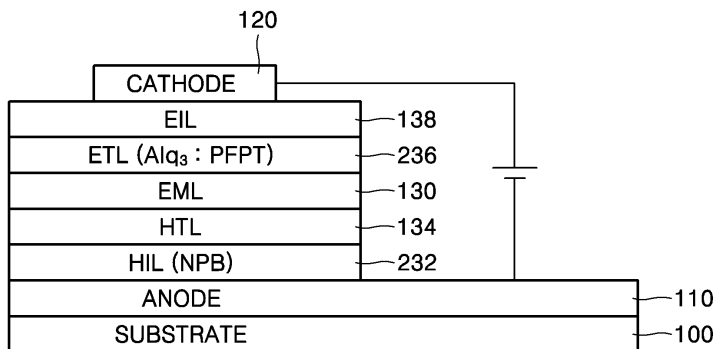
식중, R₁, R₂, 및 R₃는 각각 퍼플루오로페닐렌 (perfluorophenylene) 유도체임.

도면

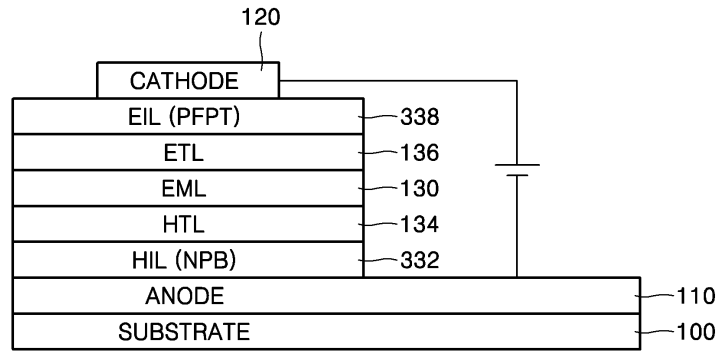
도면1



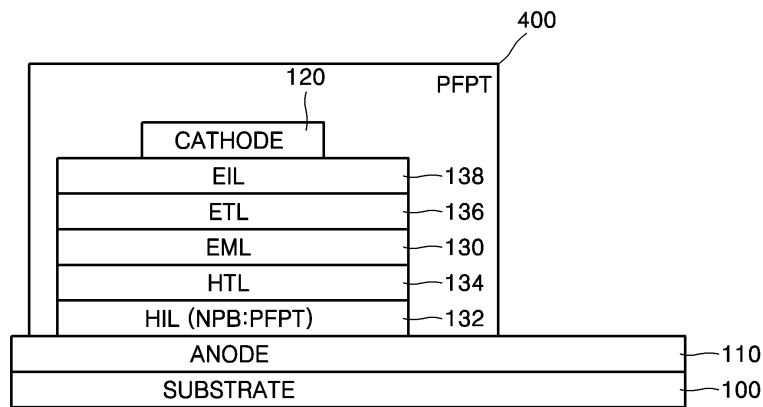
도면2



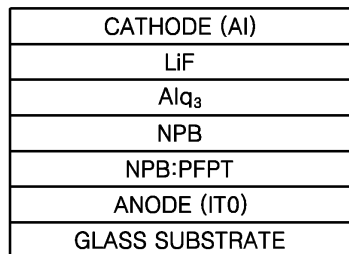
도면3



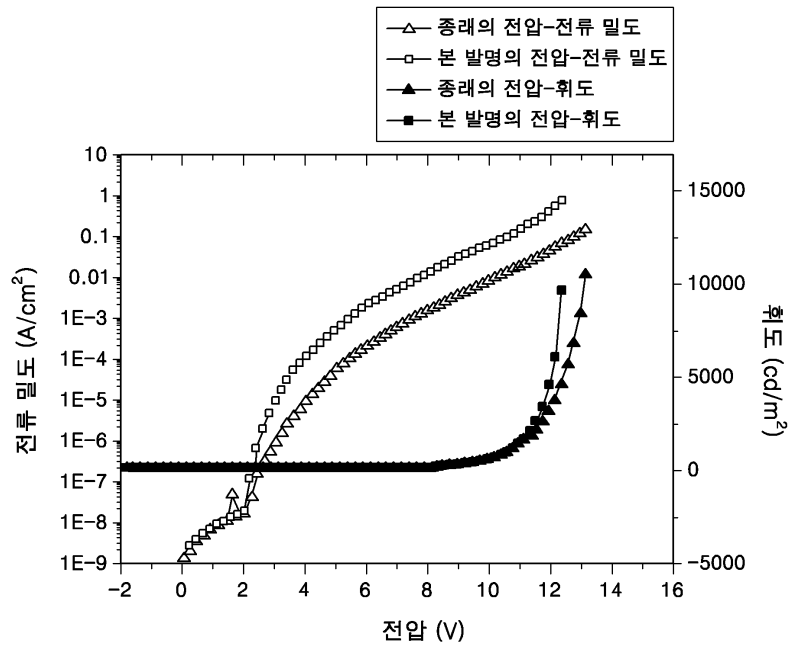
도면4



도면5



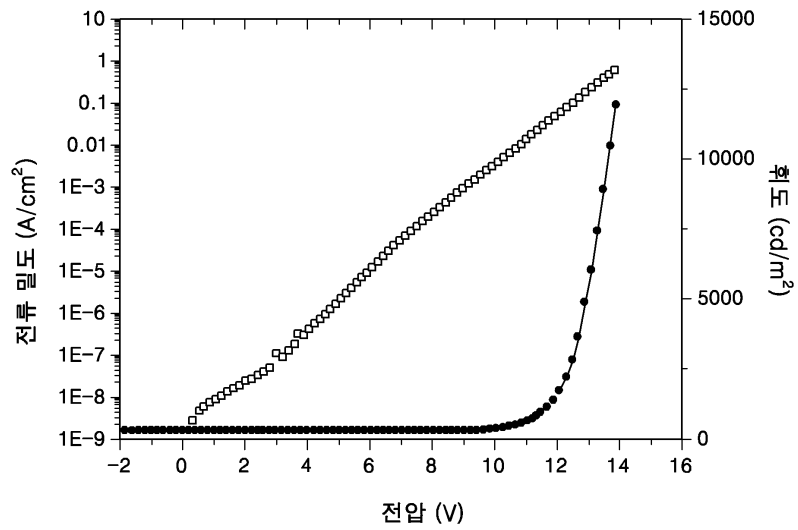
도면6



도면7

CATHODE (Al)
LiF
Alq ₃
NPB
ANODE (ITO)
GLASS SUBSTRATE

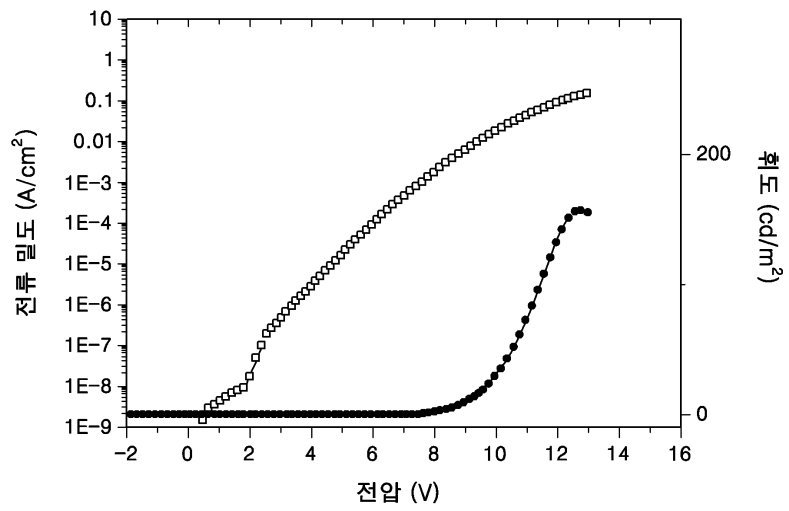
도면8



도면9

CATHODE (Al)
LiF
Alq ₃ : PFPT
Alq ₃
NPB
ANODE (ITO)
GLASS SUBSTRATE

도면10



도면11

CATHODE (Al)
PFPT
Alq ₃
NPB
ANODE (ITO)
GLASS SUBSTRATE

专利名称(译)	一种包含三嗪衍生物化合物的有机电致发光器件		
公开(公告)号	KR1020060067783A	公开(公告)日	2006-06-20
申请号	KR1020050004972	申请日	2005-01-19
[标]申请(专利权)人(译)	韩国电子通信研究院		
申请(专利权)人(译)	韩国电子通信研究院		
当前申请(专利权)人(译)	韩国电子通信研究院		
[标]发明人	LEE HYOYOUNG 이효영 CHU HYEYONG 추혜용		
发明人	이효영 추혜용		
IPC分类号	C09K11/06		
CPC分类号	B32B5/26 B32B7/12 B32B27/12 B32B2255/02 B32B2255/10 B32B2255/205 B32B2307/40		
代理人(译)	李, 杨HAE		
优先权	1020040106499 2004-12-15 KR		
其他公开文献	KR100617324B1		
外部链接	Espacenet		

摘要(译)

公开了包括由三嗪基团组成的C-F化合物 (PFPT) 组成的有机化合物层的有机电致发光器件。由有机化合物层表示的三嗪衍生物化合物是下面的公式，其暗示关于根据本发明的有机电致发光器件，是2个电极，并且形成至少一个掺杂的有机化合物层。在该式中，R 1，R 2和R 3可以是各自的全氟亚苯基 (全氟亚苯基) 衍生物。全氟苯基三嗪，有机电致发光器件，PFPT，掺杂。

