

(19)
(12)

(KR)
(A)

(51) 。 Int. Cl.7
G09G 3/30

(11)
(43)

10-2004-0025816
2004 03 26

(21) 10-2003-0057100
(22) 2003 08 19

(30) JP-P-2002-00274259 2002 09 20 (JP)

(71) 가 가
3300

(72) 3-10-12

1966-1

가 1-842-1-508

가 234-5

(74)

:

(54)

OLED

(50) (11) (11) (20) 가 가 (51) (12) 가 (20)

, , OLED

- 1 1 .
- 2 1 .
- 3 2 .
- 4 3 .
- 5 3 .
- 6 4 .
- 7 5 .
- 8 .
- 9 가 .
- 10 .

10 : OLED

11 :

12 :

13 : 1

14 : 2

15 : Cs

16 : 1 TFT Tsw

17 : 2 TFT Tdr

18 : 1

19 : 2

20 :

21 : 가 Vr

22 :

23 : 1 TFT

24 : 2 TFT

50 :

51 :

52 :

53 :

54 :

55 :

60 :

61 : ()

62 :

63 :

64 : 가

EL(, EL) ()

가 , , , 가 , LED(, OLE
D) 가 .

OLED 1 (, 8 Tsw(16)가 (11) (12)
Cs(15), OLED(25) 2 TFT(17)(Tdr(17))가 . 2 TFT(17)

OLED 2 2 TFT Tdr(17)

, , 2001-222255 가 , EL 가

[1]

2001-222255

2) (60) , ()가 (61) , ()
 (53) , (20) Vs Vr
 , 가 ((63))
 , (20) (Vr Vs (60)) , (61)
) , , Tlv (61) OLED 가 (64)
 2
 3 2
 1 (53) (51)가 (54)가 ,
 , 1, 2 , 1 , OLED (10) 가 TFT 가
 , 2 TFT
 3
 4 3
 1, 2 (20) (12) , 가 Vr , 가 Vr
 (52) (21) , (11) (22) (54)
 , (22)
 , 가
 , (54)
 4
 5 4
 (11) (12) 1 TFT Tsw(16)가 ,
 (15) (15) 2 TFT Tdr(17) , 2 T
 FT Tdr(17) (10) 2 TFT Tdr(17) , 2 TFT Tdr(17) , 1 TFT(23) OLED (10) ,
 2 TFT(24) Vr 가 가 Vr (21)
 5 1 TFT(23) n MOS , 2 TFT(24) p MOS ,
 (22) TFT (10)
 1 TFT 1 TFT , OLED (10) ,
 1 TFT

가 TFT OLED (10) 1 가 TFT Vr (21) 2

6 5

1 TFT Tsw(16) MOS Vr (21)

(15)

가

1 TFT Tsw(16) 2 TFT Tdr(17) 1 TFT(23) n MOS

2 TFT(24) p MOS

1 TFT Tsw(16) 2 TFT Tdr(17) 1 TFT(23) p MOS 2

TFT(24) n MOS OLED (10) 가

5

7 5

4 MOS 1 TFT(23) p MOS (22) (11) 2 TFT(24) n 가

(22) 가 가 가 (2)

(PWM: pulse width modulation)

PWM 1

가 가 가 가 가 가 가

(57)

1.

가 , 가 가

1 2. ,

1 3. ,

1 4. ,

1 5. ,

1 6. ,

1 7. ,

8.

가

9.

가

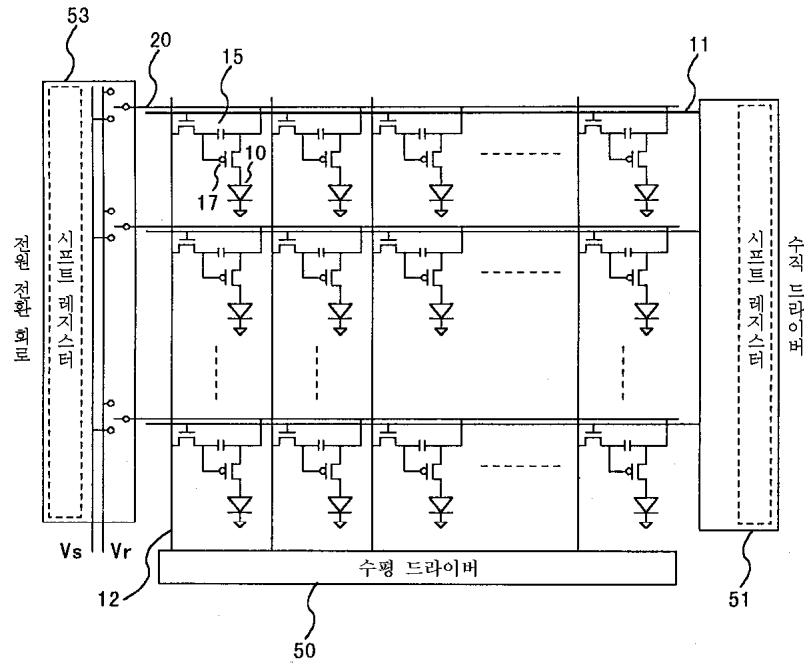
가
가

가

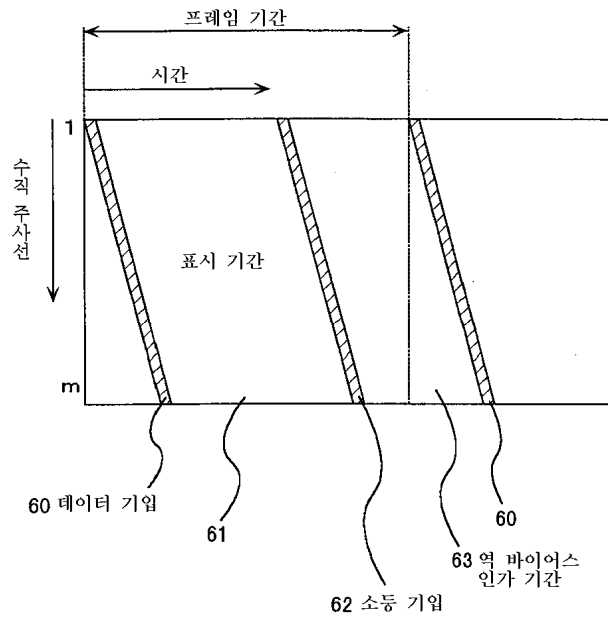
10.

9

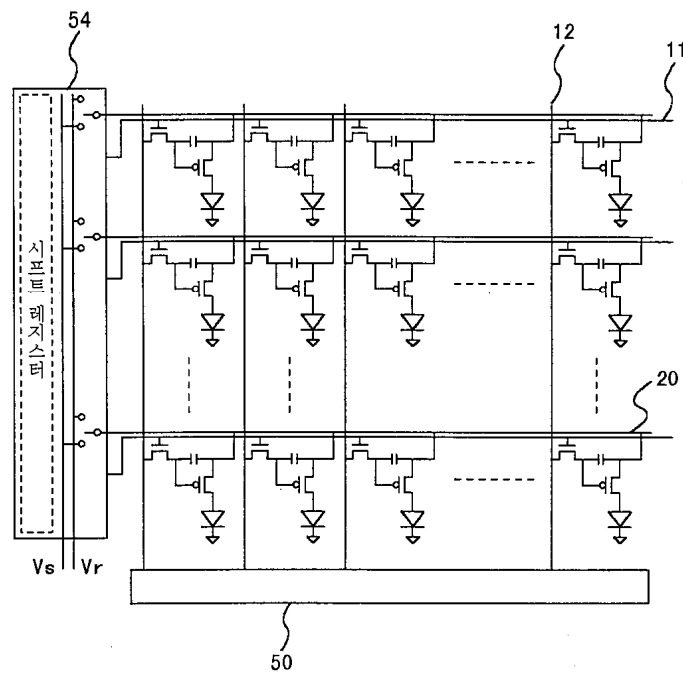
1



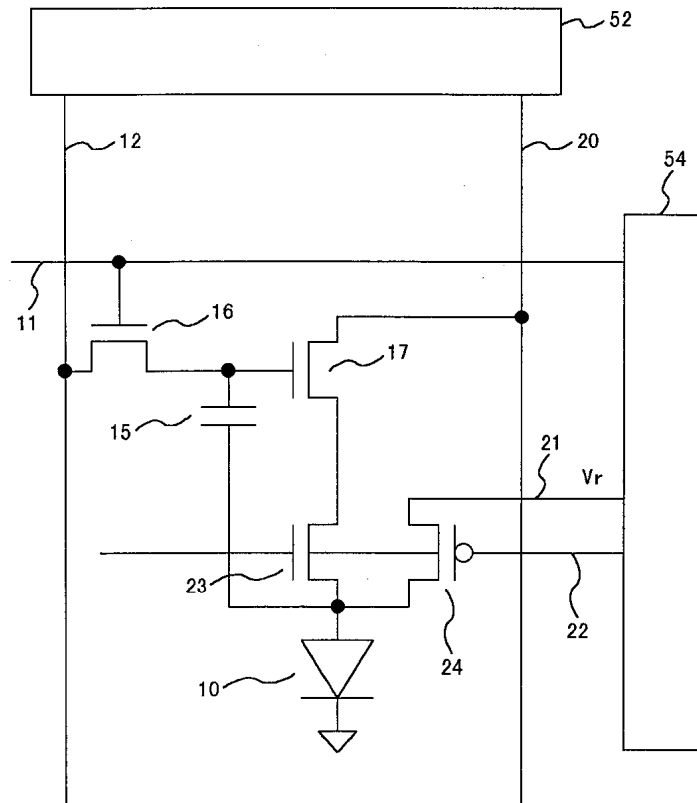
2



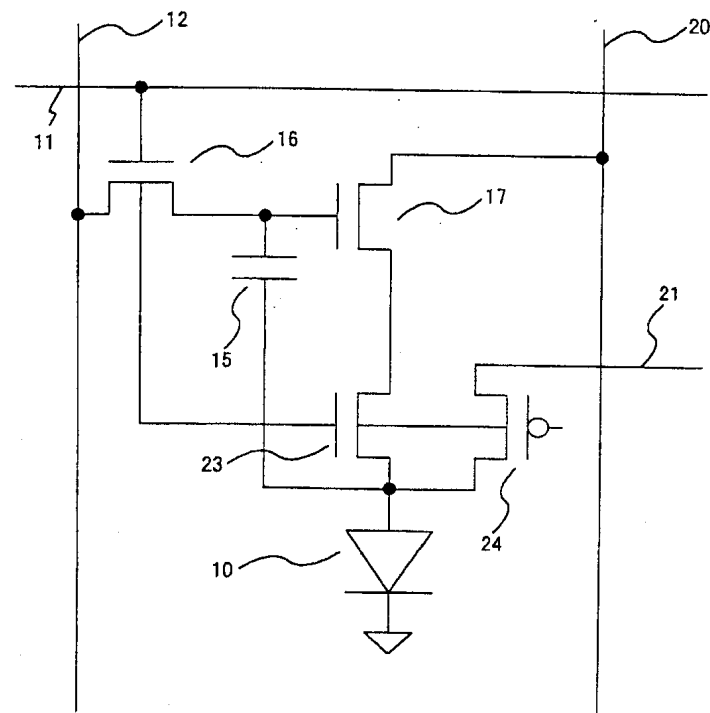
3



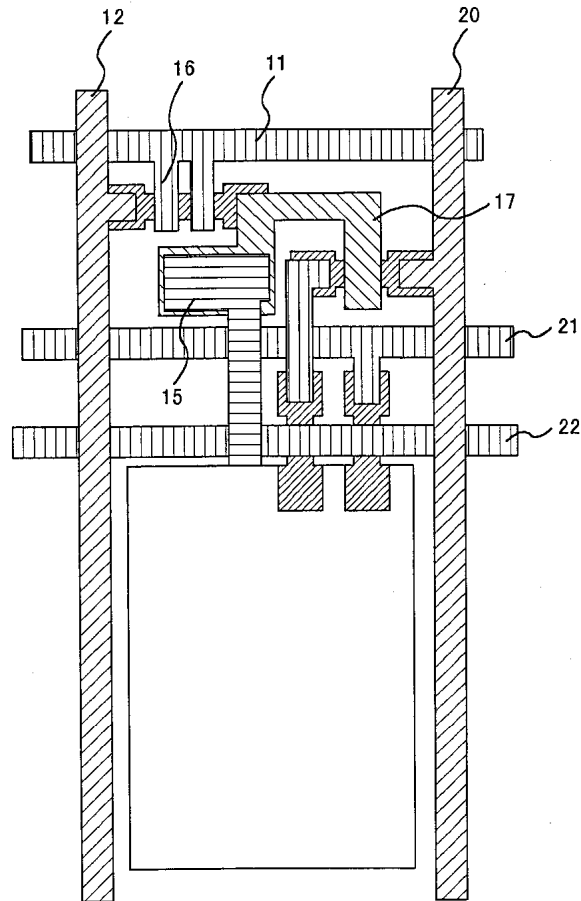
4



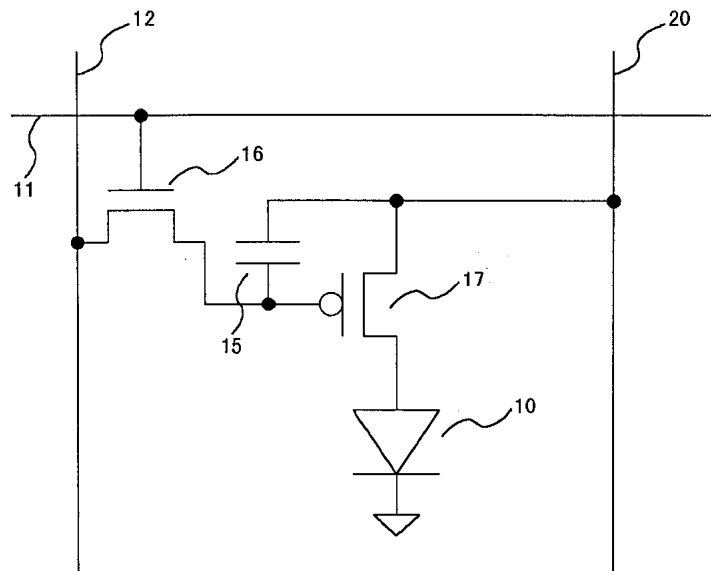
5



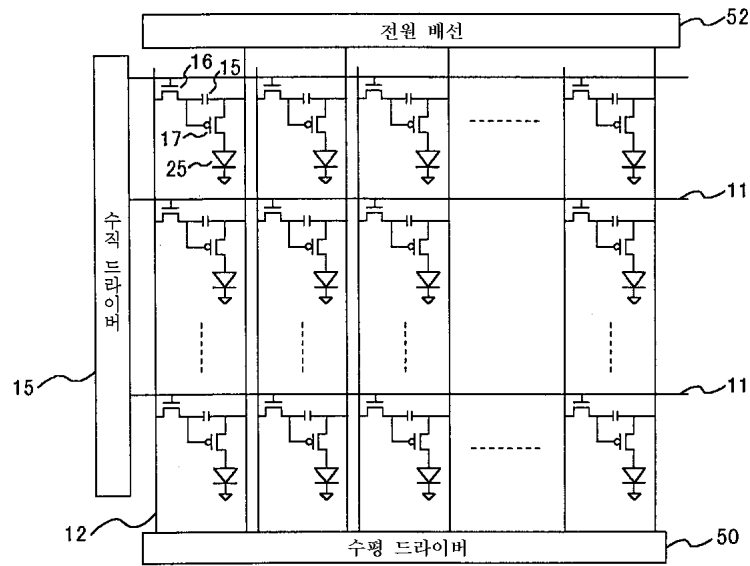
6



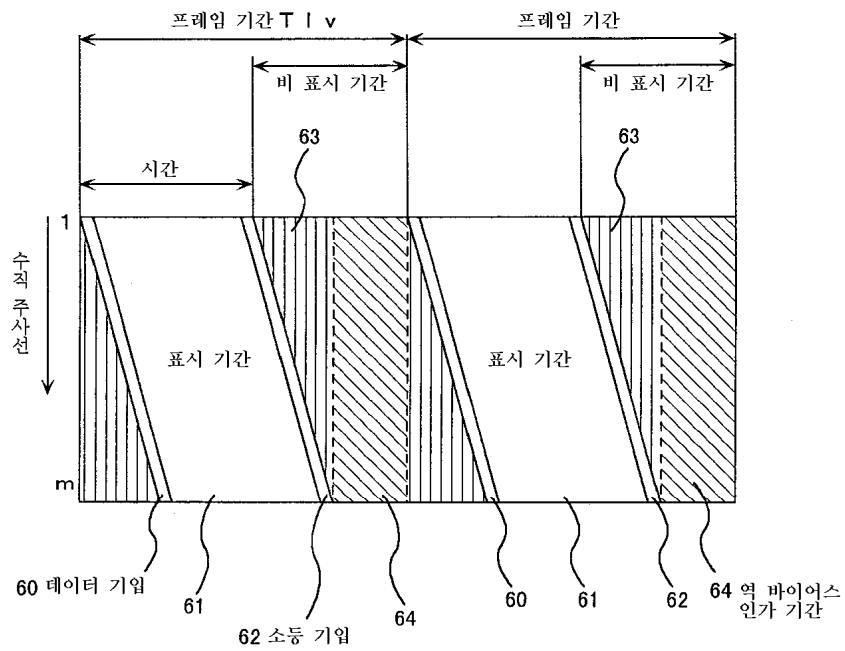
7



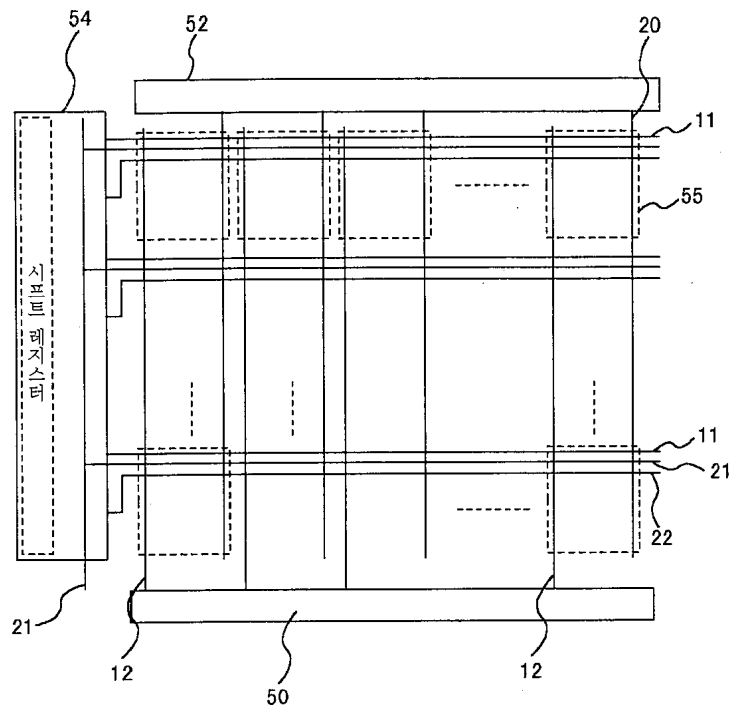
8



9



10



专利名称(译)	图像显示装置		
公开(公告)号	KR1020040025816A	公开(公告)日	2004-03-26
申请号	KR1020030057100	申请日	2003-08-19
[标]申请(专利权)人(译)	株式会社日本显示器		
申请(专利权)人(译)	株式会社日本排气量		
当前申请(专利权)人(译)	株式会社日本排气量		
[标]发明人	OUCHI TAKAYUKI 오우찌다카유키 MIKAMI YOSHIRO 미까미요시로 AKIMOTO HAJIME 아끼모토하지메 SATO TOSHIHIRO 사또도시히로		
发明人	오우찌다카유키 미까미요시로 아끼모토하지메 사또도시히로		
IPC分类号	G09G3/30 H05B33/00 H01L51/50 H05B33/14 G09G3/32 G09G3/20		
CPC分类号	G09G2300/0842 G09G2300/0861 G09G2320/043 G09G2320/0214 G09G2300/0809 G09G3/2011 G09G3/3233 G09G3/2022 G09G2310/0256 G09G3/3266		
代理人(译)	LEE, JUNG HEE CHANG, SOO KIL		
优先权	2002274259 2002-09-20 JP		
外部链接	Espacenet		

摘要(译)

一种长寿命图像显示装置，其有效地利用OLED的图像显示装置中的发光时段。多个像素，用于发光层的驱动电路被设置的存在，和在所述透明像素电极与所述金属像素电极设置在发光层的电流驱动型的电光学显示元件，控制所述电流驱动型的电光学显示元件的驱动电流两侧每个像素的驱动电路通过信号线12连接到水平驱动器50到垂直扫描电路51，其中通过扫描线11建立时序电路，像素电极和金属像素电极中的至少一个连接到与扫描布线11直接或与每个像素中的驱动元件平行布置的电流供应布线20，提供有电源，用于提供通过转换开关施加驱动电流驱动的电光显示元件所需的电压的可能性，以及用于提供施加电压的电位的电源。1 指数方面 发光，极性，OLED

