

(19)
(12)

(KR)
(A)

(51) 。 Int. Cl.⁷
H05B 33/04

(11)
(43)

2003-0084766
2003 11 01

(21) 10-2003-0026325
(22) 2003 04 25

(30) JP-P-2002-00127422 2002 04 26 (JP)

(71) 가 가 2 5 5

(72) 가 2-72-106

가 2-11

2-54 가 1403

(74)

:

(54)

EL , EL
2 (101) 1 (100) , 1 (100) (105)
(200) , 2 (201) (202) , (202)
(203) .

2

, , ,

1 1

2 1 A-A'

3 1

4 2

5 3

6 EL

7 EL

8

< >

100 : 1

101 : EL

102 : N₂가

150 :

200 : 2

201 :

202 :

203 :

204 :

205 :

206 :

, LCD (Electro Luminescence : 「EL」) EL 가 CRT

EL 가 8 , EL EL 가

1 (70) , EL (71)가 (75) (81)((82) 2 (80) (81))가 1 (70) , (80) 2 (81) , (82) EL (71) (81) EL (71) , (82) EL (11) , (82)

EL (71) , EL (71)가 1 (70) 가 , EL , EL 가 1 , 1 EL 가 , 2

1 , 1 2 , 2
 1 , 1 2 , 2 가
 1 , 1 2 , 2

< > . (1)

1 1 . 2 1
 A-A'

1 (100)() , 가 EL (101)가 0.7m EL (101)가

2 (200) 1 (100) 0.7mm
 2 (200) , (201)(, (201))가
 (202) (201) 0.3mm (202) , (201) 가 UV 가

(202) , (203) (203) , 가 10
 μm 100 μm (203) 3 , (204)
 (203)

1 (100) 2 (200) , N₂ 가 (105) (102) (203) 1 (100) N₂ 가 가

(202) EL (101) (203) , EL (101) (100) , (203) , 2 (203) , 1

(202) , EL (101) 가 , 가 (201) 1/2 , 0.1mm 0.2mm

N₂ 가 (102)

(2)

4 2 4 1 A -A'

2

(201) (205) 가 (205)

(205) 가

10 % 60 % 가

(203) , EL (101) (205) , EL (101) 2 (101)

1 (205) , EL (101) 가 (201) 1/2 , 0.1 mm 0.2mm N₂ 가 (102)

(3)

5 3 5 1 A -A'

2 (200) (201) (206) (206) , 20 μm 30 μm 가 (206) , EL (101) (100) , EL (101) 2 (203) (101)

1 가 (202) , EL (101) 가 (201) 1/2

0.1mm 0.2mm N₂ 가 (102)

1 3 EL

6 EL 7 (b) 6 B-B 7 (a) 6 A-A

6 7 , (51) (52) (115)가
 , (115) , EL (60) , EL (60)
 , TFT(30) , EL (60) , TFT(40) ,
 , EL (60) , 1 (61) , 2 (65)
 , (51, 52) TFT 1 TFT(30)가 , TFT(30) (33s)
 TFT(40) (54) (55) , EL TFT 2
 (43d) (41) , 2 TFT (43s) EL (60) (61) ,
 (43d) EL (60) (53) .
 , (51) (54) (54)
 , (12) TFT (33s) (55)
 . (56) , 2 TFT(40) (41) 가
 .
 7 , EL , TFT , EL . , (10)
 (10) , TFT , (10) SiO₂ SiN , (10)
 1, 2 TFT EL . TFT ,
 , TFT 1 TFT(30)
 7 (a) , (10) ,
 (, 「a-Si」 ,) CVD , a-Si
 (, 「p-Si」) , (33) , SiO₂ , SiN
 (31) (32) , Cr, Mo , EL
 Al (51) Al (52)
 (53)
 , (32) (33) , SiO₂ , SiN SiO₂
 (15) , (33d) Al (17) (36)
 , EL TFT 2 TFT(40) . 7 (b) ,
 (43), (12), Cr, Mo (10) , a-Si
 , (43) , (43c) , (43c) (43s) (41)
 , (12) (43) , SiO₂ , SiN SiO₂ (15)
 , (43d) Al (53)
 , (17) (43s) , (17)
 (43s) , ITO (17) EL (61) , (17)
 (61)
 EL (60) , ITO(Indium Tin Oxide) (61), MTDATA(4,4-bis(3-meth
 ylphenylphenylamino)biphenyl) 1 , TPD(4,4,4-tris(,3-methylphenylphenylamino)trip
 henylanine) 2 , (62), (Quinacridone)
 Bebq2(10- [h] -) (63), Bebq2 (64),
 , (65) ,
 (17) , 2 (66) . , (61) , 2
 (66)

EL (60) , (61) 가 (65) 가 가
, (61) 가 . 가 .

, EL 가 1 () , EL 2
, EL 가 2 , 1
, EL .

, 가 .
, 가
.

(57)

1. 1 , 1 2 , 2
.

1 2 .

1 2 , .

1 2
.

1 1 가 가
.

6. 1 , 1 2 , 2
.

가 .

6 7. ,

7 8. ,

7 9. ,

6 10. ,

1 가 가

11.

1 , 1 2 , 2

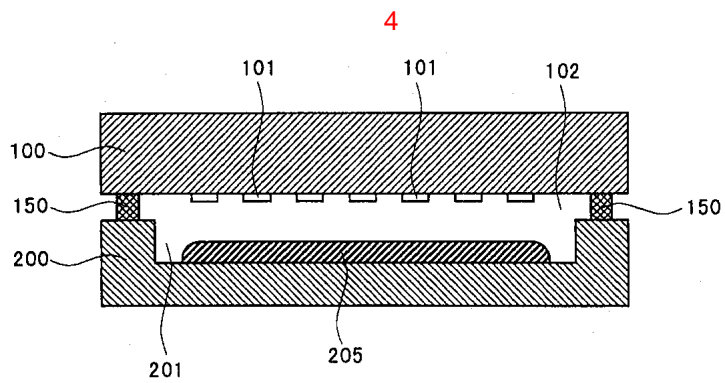
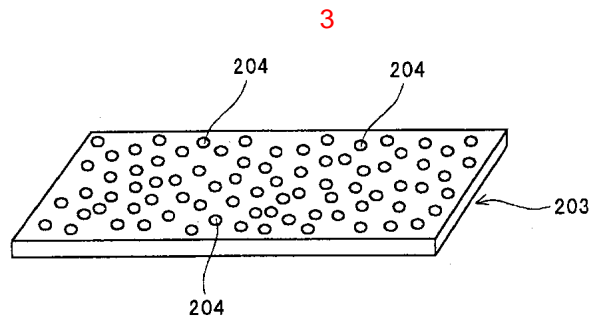
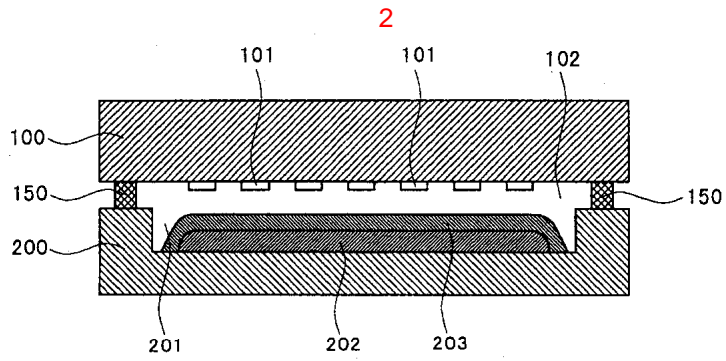
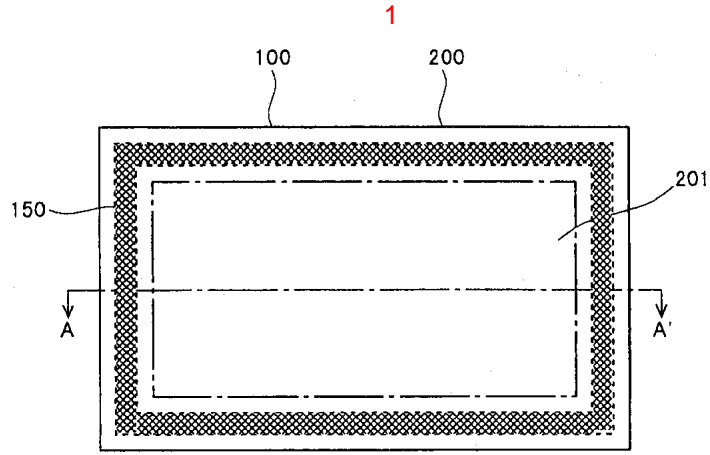
11 12. ,

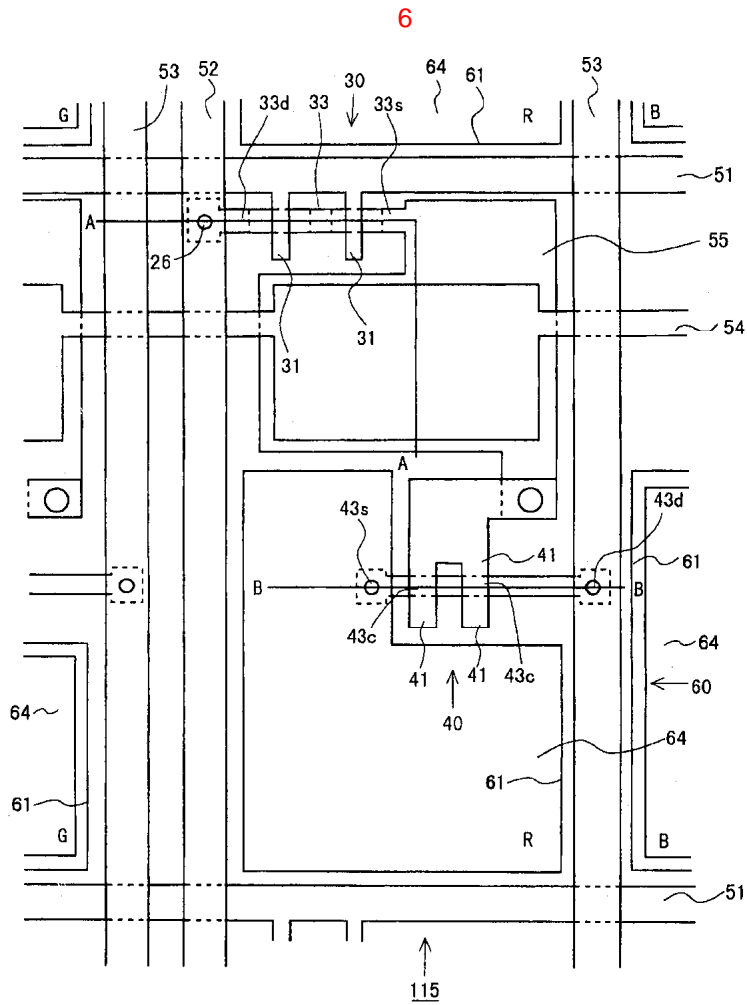
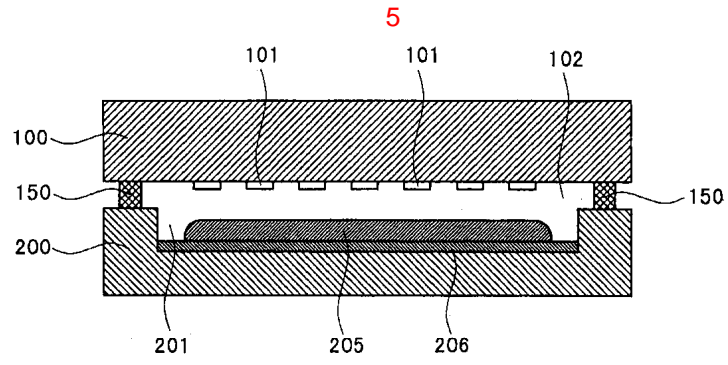
2

11 13. 12 ,

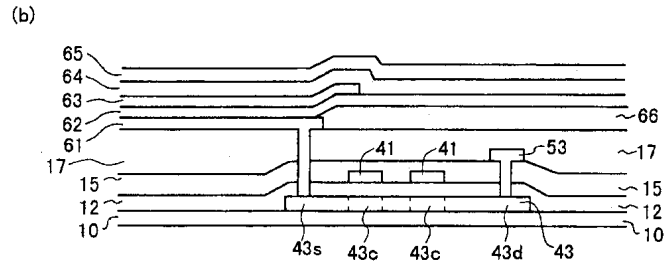
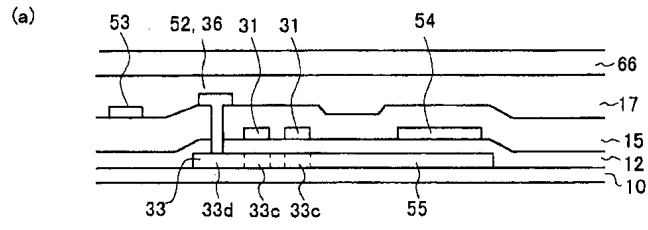
11 14. ,

1 가 가

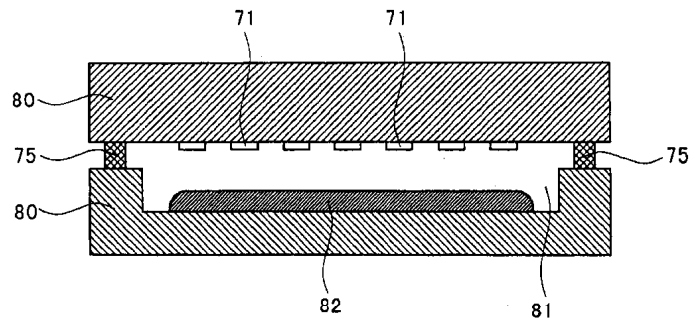




7



8



| | | | |
|----------------|--|---------|------------|
| 专利名称(译) | 电致发光显示装置 | | |
| 公开(公告)号 | KR1020030084766A | 公开(公告)日 | 2003-11-01 |
| 申请号 | KR1020030026325 | 申请日 | 2003-04-25 |
| [标]申请(专利权)人(译) | 三洋电机株式会社 山洋电气株式会社 | | |
| 申请(专利权)人(译) | 三洋电机有限公司是分租 | | |
| 当前申请(专利权)人(译) | 三洋电机有限公司是分租 | | |
| [标]发明人 | SASATANI TORU 사사따니도루 OMURA TETSUJI 오무라데쯔지 MATSUOKA HIDEKI 마쯔오까히데끼 | | |
| 发明人 | 사사따니도루 오무라데쯔지 마쯔오까히데끼 | | |
| IPC分类号 | H05B33/04 H01L51/50 H01L51/52 | | |
| CPC分类号 | H05B33/04 H01L51/5237 H01L51/529 H01L51/5243 H01L51/5259 | | |
| 代理人(译) | LEE , JUNG HEE CHU , 晟敏 | | |
| 优先权 | 2002127422 2002-04-26 JP | | |
| 其他公开文献 | KR100527028B1 | | |
| 外部链接 | Espacenet | | |

摘要(译)

第一玻璃基板 (100) , 在其表面上具有电致发光元件 (101) , 第二玻璃基板 (100) 具有第二玻璃基板使用密封树脂105和形成在第二玻璃基板的袋部分201上的干燥剂层202粘合到基板100的第二玻璃基板200 , 覆盖有由金属片等制成的高导热层203。 2 指数方面 干燥剂层 , 高导热层 , 玻璃盖 , 玻璃基板

