

(19)
(12)

(KR)
(A)

(51) 。 Int. Cl.7
G09G 3/30

(11)
(43)

2003-0063550
2003 07 31

(21) 10-2002-0003716
(22) 2002 01 22

(71) 가 818

(72) 782

2 170-1 16/3

(74)

:

(54)

가 가 , 가 가 . , 가 가
가 가 , 가 가 , 가 가

4b

1

2

3 가 1 2

4a 4b 3

< >
 1... , 2a,2b... ,
 IFC... , 3a,3b... ,
 JIG1, JIG4, JIG1a JIG4a... ,
 ELD1,...,ELD4... ,
 $S_1, \dots, S_n, S_k, S_{k+i}, S_{k+z} \dots$,
 $D_1, \dots, D_m \dots$, 5a,5b... ,
 RS... .

(aging)

1 (2a,2b), (IFC), (3a,3b) (JIG1,...,JIG4) (1),
 (IFC) (1) (2a,2b) (3a,3b)
 (3a,3b) (+, -) (JIG1,...,
 JIG4) (ELD1,...,ELD4) (S₁,...,S_n) (D₁,...,D_m)
 (D₁,...,D_m) 가 가 , 가 가 (IFC) (1)
 가 가 (3a,3b)
 (1) (ELD1,...,ELD4) (S₁,...,S_n) (2a,2b)
 (1) (ELD1,...,ELD4) 가 (S₁,...,S_n) ()
 D₁,...,D_m) 가 . , ,
 , 가 가
 , 가 가
 , 가 가

가 , 가

가 가 , 가
 가 가 , 가
 가 가 , 가

가 , 가

가 , 가

2 가 (1),
 (2a,2b), (IFC), (5a,5b) (JIG1a,...,JIG4a)

(IFC) (1) (2a,2b)
 (ELD1,...,ELD4) (5a,5b) (5a,5b)
 (ELD1,...,ELD4) (S₁,...,S_n) (S₁,...,S_n) (JIG1a,...,JIG4a)

(S₁,...,S_n) 가 가 (S₁,...,S_n) 가 가 (S₁,...,S_n)
 가 가 가 가

(D₁,...,D_m) 가 가 가 가 (D₁,...,D_m)
 (floated) (JIG1a,...,JIG4a) (JIG1a,...,JIG4a)
 ELD1,...,ELD4 (S₁,...,S_n) (JIG1a,...,JIG4a) (S₁,...,S_n)

(1) (5a,5b) (1) (2a,2b) (IFC)

3 (2 ELD1,..
 ,ELD4) 1 (S₁,...,S_n) 가 (S_{sk}
 k 가 , S_{sk+1} k+1 가

S_{sk+2} $k+2$ 가 가 .

$t_1 \sim t_2$, $t_3 \sim t_4$, $t_2 \sim t_3$ (GND)가 가 , (GND)가 가 , (V_{SH}) 가 가 .

4a 4b 3 (RS) 4a
 4c S_{k+z} D_m m , S_k k , S_{k+i} $k+i$ (D_m)
 (S_{k+i}) (S_k) , C_k m (D_m) $k+i$ (S_{k+z})
 C_{k+i} m (D_m) $k+z$ (S_{k+z})
 RS C_{k+z} m (D_m) $k+z$ (S_{k+z})
 가 .

4a , m (D_m) $k+z$ (S_{k+z}) (S_k) , k (S_k) (D_m) ,
 (C_k) $k+z$ k (S_{k+z}) (S_k) 가 . (RS) , m (D_m) (S_k)
 D) (3 GND) 가 , $k+z$ (S_{k+z}) $(GN$
 $(3 \text{ } V_{SH})$ 가 가 (3)).

4b , m (D_m) $k+z$ (S_{k+z}) (S_{k+i}) (D_m)
 (RS) 가 , $k+i$ (S_k) , $k+i$ (RS) , m (S_{k+i}) (D_m)
 (C_k) $k+z$ $k+i$ (S_{k+z}) 가 . (S_{k+z}) $k+i$ (S_{k+z})
 (S_{k+z}) (GND) (3 GND) 가 , $k+z$ (3)).
 $(3 \text{ } V_{SH})$ 가 가

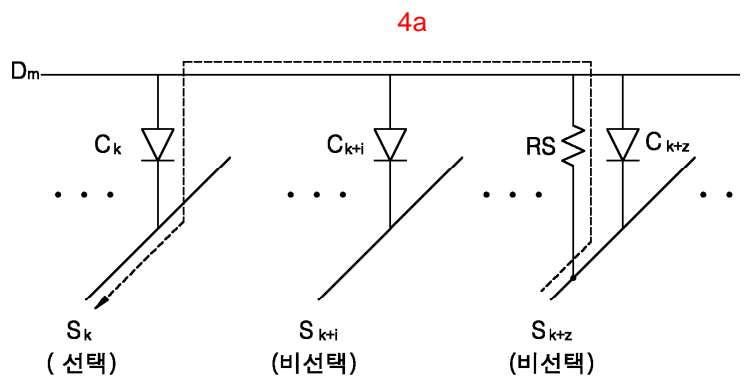
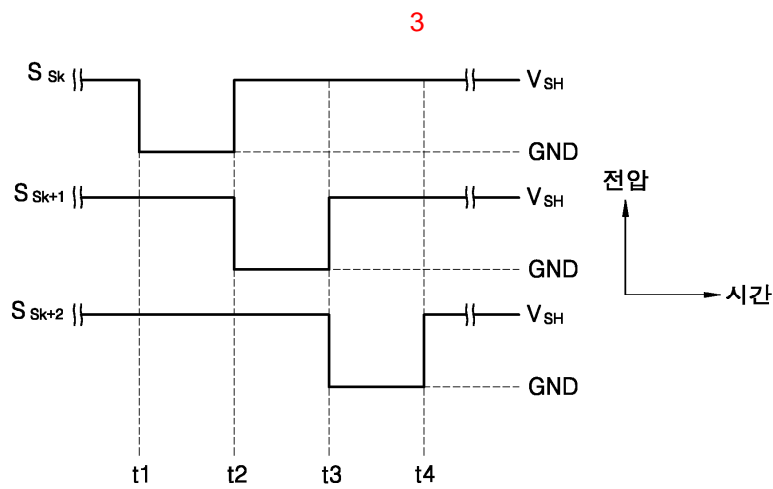
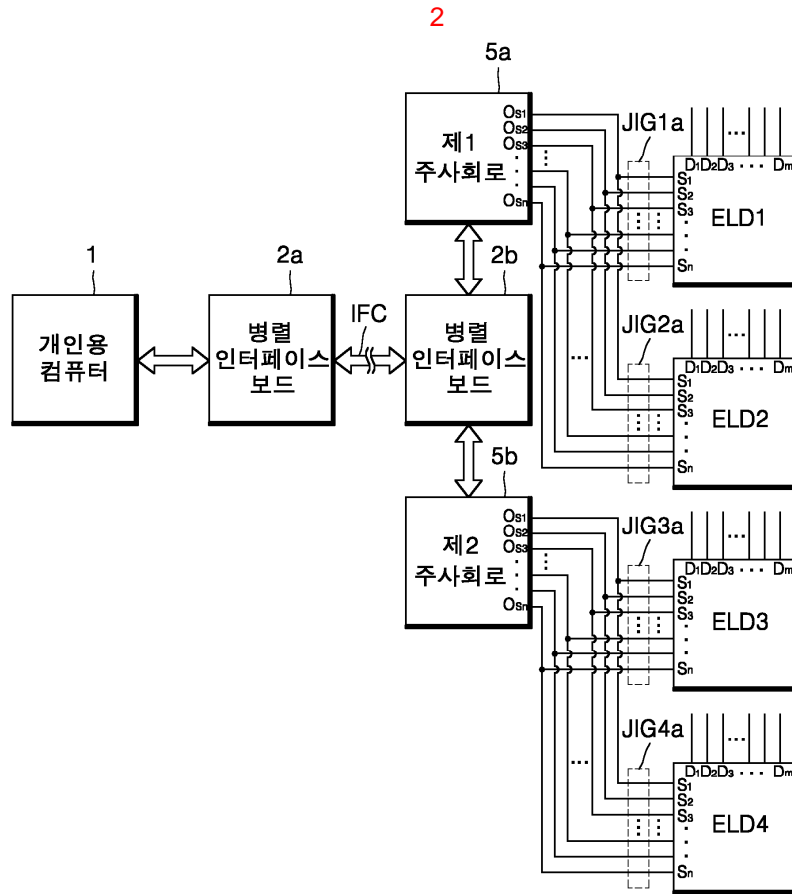
4c , $m+z$ (S_{m+z}) (RS)
 가 (RS) , .

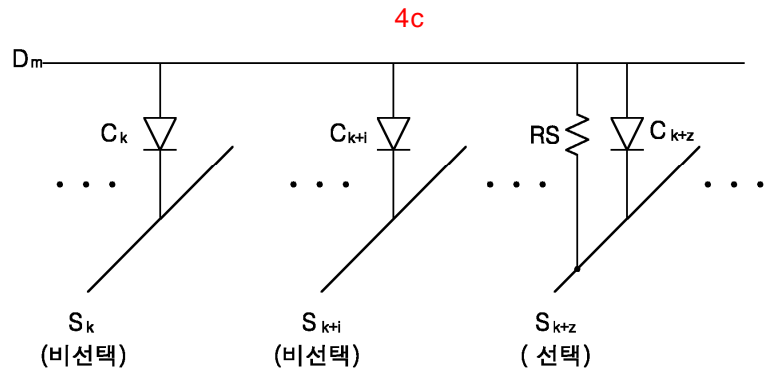
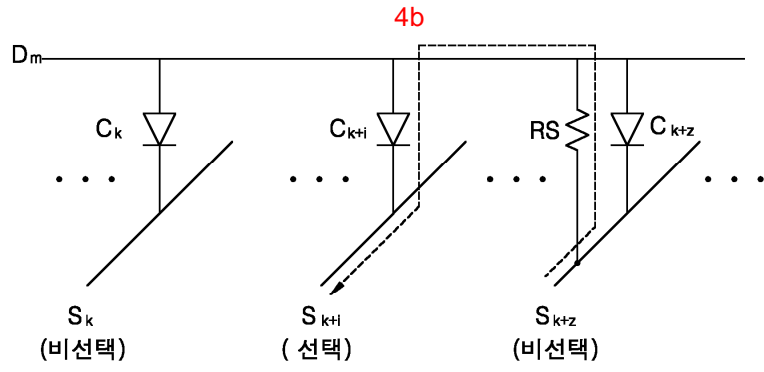
가 가

가 ,

(57)

1.





专利名称(译)	采用扫描操作的电致发光显示面板的老化方法		
公开(公告)号	KR1020030063550A	公开(公告)日	2003-07-31
申请号	KR1020020003716	申请日	2002-01-22
申请(专利权)人(译)	三星SD眼有限公司		
当前申请(专利权)人(译)	三星SD眼有限公司		
[标]发明人	LEE JU WON 이주원 SON CHEOL SIG 손철식		
发明人	이주원 손철식		
IPC分类号	G09G3/30		
其他公开文献	KR100822195B1		
外部链接	Espacenet		

摘要(译)

本发明涉及电致发光显示板的老化方法，其是为了切断在电致发光显示板的一条数据电极线和一条扫描电极线之间产生的电阻性短路点作为电流或检测的流动而进行的。这里，施加与静止扫描电极线不同的偏置电位和扫描电位，扫描电位施加在一条扫描电极线上，扫描电位分别从扫描电极线连续施加。因此，流动电流的路径形成在电阻性短路中，其中扫描电极线位于扫描电极线之间，其中电阻性短位点的扫描电极线，电阻性短位点，数据电极线应用电阻性短点，数据电极线和电阻性短点的扫描电位，并施加扫描电位。

