



(19) 대한민국특허청(KR)
(12) 등록특허공보(B1)

(45) 공고일자 2017년12월05일
 (11) 등록번호 10-1804554
 (24) 등록일자 2017년11월28일

(51) 국제특허분류(Int. Cl.)
 H01L 51/52 (2006.01)
 (21) 출원번호 10-2010-0107708
 (22) 출원일자 2010년11월01일
 심사청구일자 2015년10월27일
 (65) 공개번호 10-2012-0045862
 (43) 공개일자 2012년05월09일
 (56) 선행기술조사문헌
 JP2001236025 A*
 JP2010050261 A*
 JP2005338419 A
 JP2007324162 A
 *는 심사관에 의하여 인용된 문헌

(73) 특허권자
 삼성디스플레이 주식회사
 경기도 용인시 기흥구 삼성로 1 (농서동)
 (72) 발명자
 이정민
 경기도 용인시 기흥구 삼성2로 95 (농서동)
 이충호
 경기도 군포시 산본천로 12, 을지아파트 616동 203호 (산본동)
 남기현
 경기도 용인시 기흥구 삼성2로 95 (농서동)
 (74) 대리인
 팬코리아특허법인

전체 청구항 수 : 총 21 항

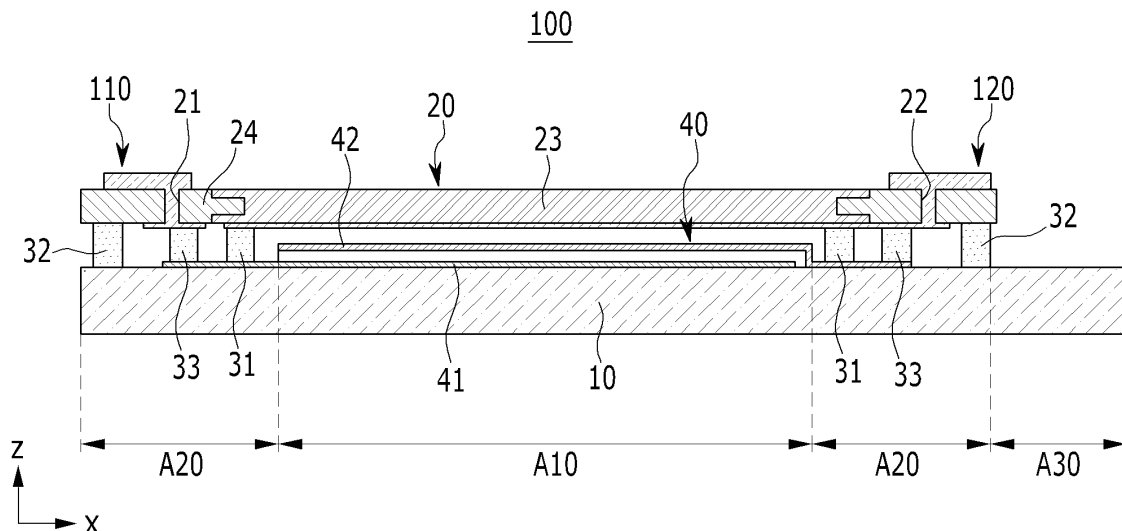
심사관 : 조성수

(54) 발명의 명칭 표시 장치 및 유기 발광 표시 장치

(57) 요약

표시 장치는 기판과, 기판 상에 형성된 표시부와, 표시부를 둘러싸는 접합층에 의해 기판에 고정되고 수지 매트릭스와 복수의 탄소 섬유를 포함하는 복합 부재 및 복합 부재의 가장자리에 결합되며 관통 홀을 형성하는 절연 부재를 구비하는 밀봉 기판과, 기판을 향한 밀봉 기판의 일면에 위치하는 금속막과, 관통 홀을 채우며 금속막과 접하는 도전성의 연결부를 포함한다. 복합 부재와 절연 부재는 밀봉 기판의 두께 방향을 따라 상하 대칭을 이루는 돌기-홈 결합 구조를 가지며, 절연 부재는 복합 부재와 같은 두께를 가진다.

대표도 - 도1



명세서

청구범위

청구항 1

기관;

상기 기관 상에 형성된 표시부;

상기 표시부를 둘러싸는 접합층에 의해 상기 기관에 고정되고, 수지 매트릭스와 복수의 탄소 섬유를 포함하는 복합 부재 및 상기 복합 부재의 가장자리에 결합되며 관통 홀을 형성하는 절연 부재를 구비하는 밀봉 기관;

상기 기관을 향한 상기 밀봉 기관의 일면에 위치하는 금속막; 및

상기 관통 홀을 채우며 상기 금속막과 접하는 도전성의 연결부

를 포함하고,

상기 복합 부재와 상기 절연 부재는 상기 밀봉 기관의 두께 방향을 따라 상하 대칭을 이루는 돌기-홈 결합 구조를 가지며, 상기 절연 부재는 상기 복합 부재와 같은 두께를 가지고,

상기 절연 부재는 제1 절연층과, 상기 제1 절연층과 다른 폭을 가지는 제2 절연층 및 제3 절연층과, 상기 제1 절연층과 같은 폭을 가지는 제4 절연층을 포함하며,

상기 제1 절연층 내지 상기 제4 절연층 각각은 수지 매트릭스와 복수의 보강 섬유를 포함하는 표시 장치.

청구항 2

제1항에 있어서,

상기 복합 부재는 제1 복합층과, 상기 제1 복합층과 다른 폭을 가지는 제2 복합층 및 제3 복합층과, 상기 제1 복합층과 같은 폭을 가지는 제4 복합층을 포함하며,

상기 제1 복합층 내지 상기 제4 복합층 각각은 수지 매트릭스와 복수의 탄소 섬유를 포함하는 표시 장치.

청구항 3

제2항에 있어서,

상기 복수의 탄소 섬유는 서로 교차하도록 직조되며, 상기 제1 복합층 내지 상기 제4 복합층에서 같은 배열 방향을 가지는 표시 장치.

청구항 4

제2항에 있어서,

상기 제1 복합층의 탄소 섬유와 상기 제4 복합층의 탄소 섬유는 제1 방향을 따라 배열되고,

상기 제2 복합층의 탄소 섬유와 상기 제3 복합층의 탄소 섬유는 상기 제1 방향과 교차하는 제2 방향을 따라 배열되는 표시 장치.

청구항 5

삭제

청구항 6

제1항에 있어서,

상기 복수의 보강 섬유는 서로 교차하도록 직조되며, 상기 제1 절연층 내지 상기 제4 절연층에서 같은 배열 방향을 가지는 표시 장치.

청구항 7

제1항에 있어서,

상기 제1 절연층의 보강 섬유와 상기 제4 절연층의 보강 섬유는 제1 방향을 따라 배열되고,

상기 제2 절연층의 보강 섬유와 상기 제3 절연층의 보강 섬유는 상기 제1 방향과 교차하는 제2 방향을 따라 배열되는 표시 장치.

청구항 8

제1항에 있어서,

상기 절연 부재는 플라스틱, 유리, 및 보강 섬유 복합 재료 중 어느 하나로 형성되고,

상기 보강 섬유는 유리 섬유와 아라미드 섬유 중 어느 하나를 포함하는 표시 장치.

청구항 9

기판;

상기 기판 상에 형성되며 공통 전원 라인과 공통 전극을 포함하는 표시부;

상기 표시부를 둘러싸는 접합층에 의해 상기 기판에 부착되며, 수지 매트릭스와 복수의 탄소 섬유를 포함하는 복합 부재 및 상기 복합 부재의 가장자리에 결합되고 제1 관통 홀과 제2 관통 홀을 형성하는 절연 부재를 포함하는 밀봉 기판;

상기 제1 관통 홀을 통해 상기 밀봉 기판의 내면과 외면에 걸쳐 형성되며, 상기 공통 전원 라인으로 제1 전기 신호를 공급하는 제1 도전부;

상기 제2 관통 홀을 통해 상기 밀봉 기판의 내면과 외면에 걸쳐 형성되며, 상기 공통 전극으로 제2 전기 신호를 공급하는 제2 도전부

를 포함하고,

상기 복합 부재와 상기 절연 부재는 상기 밀봉 기판의 두께 방향을 따라 상하 대칭을 이루는 돌기-홈 결합 구조를 가지며, 상기 절연 부재는 상기 복합 부재와 같은 두께를 가지고,

상기 절연 부재는 제1 절연층과, 상기 제1 절연층과 다른 폭을 가지는 제2 절연층 및 제3 절연층과, 상기 제1 절연층과 같은 폭을 가지는 제4 절연층을 포함하며,

상기 제1 절연층 내지 상기 제4 절연층 각각은 수지 매트릭스와 복수의 보강 섬유를 포함하는 유기 발광 표시 장치.

청구항 10

제9항에 있어서,

상기 표시부 외측에 위치하며, 상기 공통 전원 라인과 통전된 제1 패드부 및 상기 공통 전극과 통전된 제2 패드부를 포함하는 패드부; 및

상기 제1 패드부와 상기 제1 도전부 사이 및 상기 제2 패드부와 상기 제2 도전부 사이에 위치하는 도전 접합층을 더 포함하는 유기 발광 표시 장치.

청구항 11

제10항에 있어서,

상기 공통 전원 라인은 서로 교차하는 제1 공통 전원 라인과 제2 공통 전원 라인을 포함하고,

상기 제1 패드부와 상기 제2 패드부는 상기 기판의 일 방향을 따라 교대로 반복 배치되는 유기 발광 표시 장치.

청구항 12

제10항에 있어서,

상기 도전 접합층은 두께 방향으로 도전성을 나타내고, 상기 두께 방향 이외의 다른 방향으로 절연성을 나타내는 유기 발광 표시 장치.

청구항 13

제9항에 있어서,

상기 표시부 외측에 위치하며 상기 공통 전원 라인과 통전된 제1 패드부 및 상기 제1 패드부와 상기 제1 도전부 사이에 위치하는 도전 접합층을 더 포함하고,

상기 제2 도전부는 상기 공통 전극에 밀착되는 유기 발광 표시 장치.

청구항 14

제13항에 있어서,

상기 표시부에서 상기 공통 전극의 하부에 위치하는 복수의 스페이서를 더 포함하며,

상기 공통 전극은 상기 스페이서에 대응하는 돌출부를 형성하는 유기 발광 표시 장치.

청구항 15

제9항에 있어서,

상기 제1 도전부는 상기 절연 부재의 내면에 형성된 제1 내부층과, 상기 제1 관통 홀에 채워진 제1 연결부와, 상기 절연 부재의 외면에 형성된 제1 외부층을 포함하고,

상기 제2 도전부는 상기 절연 부재의 내면과 상기 복합 부재의 내면에 걸쳐 형성된 제2 내부층과, 상기 제2 관통 홀에 채워진 제2 연결부와, 상기 절연 부재의 외면에 형성된 제2 외부층을 포함하는 유기 발광 표시 장치.

청구항 16

제15항에 있어서,

상기 제2 내부층은 상기 접합층과 접하며 상기 표시부와 마주하고,

상기 제1 내부층은 상기 제2 내부층의 외측에서 상기 제2 내부층과 거리를 두고 위치하는 유기 발광 표시 장치.

청구항 17

제16항에 있어서,

상기 제2 내부층은 알루미늄 또는 구리를 포함하는 금속 포일로 형성되는 유기 발광 표시 장치.

청구항 18

제9항 내지 제17항 중 어느 한 항에 있어서,

상기 복합 부재는 제1 복합층과, 상기 제1 복합층과 다른 쪽을 가지는 제2 복합층 및 제3 복합층과, 상기 제1 복합층과 같은 쪽을 가지는 제4 복합층을 포함하며,

상기 제1 복합층 내지 상기 제4 복합층 각각은 수지 매트릭스와 복수의 탄소 섬유를 포함하는 유기 발광 표시 장치.

청구항 19

제18항에 있어서,

상기 복수의 탄소 섬유는 서로 교차하도록 직조되고, 상기 제1 복합층 내지 상기 제4 복합층에서 같은 배열 방향을 가지는 유기 발광 표시 장치.

청구항 20

제18항에 있어서,

상기 제1 복합층의 탄소 섬유와 상기 제4 복합층의 탄소 섬유는 제1 방향을 따라 배열되고,

상기 제2 복합층의 탄소 섬유와 상기 제3 복합층의 탄소 섬유는 상기 제1 방향과 교차하는 제2 방향을 따라 배열되는 유기 발광 표시 장치.

청구항 21

삭제

청구항 22

제9항에 있어서,

상기 복수의 보강 섬유는 서로 교차하도록 직조되고, 상기 제1 절연층 내지 상기 제4 절연층 모두에서 같은 배열 방향을 가지는 유기 발광 표시 장치.

청구항 23

제9항에 있어서,

상기 제1 절연층의 보강 섬유와 상기 제4 절연층의 보강 섬유는 제1 방향을 따라 배열되고,

상기 제2 절연층의 보강 섬유와 상기 제3 절연층의 보강 섬유는 상기 제1 방향과 교차하는 제2 방향을 따라 배열되는 유기 발광 표시 장치.

발명의 설명

기술 분야

[0001] 본 발명은 표시 장치에 관한 것으로서, 보다 상세하게는 유기 발광 표시 장치에 관한 것이다. 또한 본 발명은 표시부를 밀봉하는 밀봉 기관에 관한 것이다.

배경 기술

[0002] 표시 장치 중 평판형이면서 자체 발광형인 유기 발광 표시 장치가 있다.

[0003] 유기 발광 표시 장치는 스스로 빛을 내는 유기 발광 소자를 구비하여 화상을 표시한다. 복수의 유기 발광 소자를 포함하는 표시부는 수분과 산소에 노출되면 기능이 저하되므로 표시부를 밀봉시켜 외부의 수분과 산소 침투를 억제하는 기술이 요구된다.

발명의 내용

해결하려는 과제

[0004] 본 발명은 표시부의 밀봉 기능을 향상시킬 수 있는 표시 장치 및 유기 발광 표시 장치를 제공하고자 한다.

과제의 해결 수단

[0005] 본 발명의 일 실시예에 따른 표시 장치는 기관과, 기관 상에 형성된 표시부와, 표시부를 둘러싸는 접합층에 의해 기관에 고정되고 수지 매트릭스와 복수의 탄소 섬유를 포함하는 복합 부재 및 복합 부재의 가장자리에 결합되며 관통 홀을 형성하는 절연 부재를 구비하는 밀봉 기관과, 기관을 향한 밀봉 기관의 일면에 위치하는 금속막과, 관통 홀을 채우며 금속막과 접하는 도전성의 연결부를 포함한다. 복합 부재와 절연 부재는 밀봉 기관의 두께 방향을 따라 상하 대칭을 이루는 돌기-홈 결합 구조를 가지며, 절연 부재는 복합 부재와 같은 두께를 가진다.

[0006] 복합 부재는 제1 복합층과, 제1 복합층과 다른 폭을 가지는 제2 복합층 및 제3 복합층과, 제1 복합층과 같은 폭을 가지는 제4 복합층을 포함할 수 있다. 제1 복합층 내지 제4 복합층 각각은 수지 매트릭스와 복수의 탄소 섬유를 포함할 수 있다.

- [0007] 복수의 탄소 섬유는 서로 교차하도록 직조될 수 있고, 제1 복합층 내지 제4 복합층에서 같은 배열 방향을 가질 수 있다. 다른 한편으로, 제1 복합층의 탄소 섬유와 제4 복합층의 탄소 섬유는 제1 방향을 따라 배열되고, 제2 복합층의 탄소 섬유와 제3 복합층의 탄소 섬유는 제1 방향과 교차하는 제2 방향을 따라 배열될 수 있다.
- [0008] 절연 부재는 제1 절연층과, 제1 절연층과 다른 폭을 가지는 제2 절연층 및 제3 절연층과, 제1 절연층과 같은 폭을 가지는 제4 절연층을 포함할 수 있다. 제1 절연층 내지 제4 절연층 각각은 수지 매트릭스와 복수의 보강 섬유를 포함할 수 있다.
- [0009] 복수의 보강 섬유는 서로 교차하도록 직조될 수 있고, 제1 절연층 내지 제4 절연층에서 같은 배열 방향을 가질 수 있다. 다른 한편으로, 제1 절연층의 보강 섬유와 제4 절연층의 보강 섬유는 제1 방향을 따라 배열되고, 제2 절연층의 보강 섬유와 제3 절연층의 보강 섬유는 제1 방향과 교차하는 제2 방향을 따라 배열될 수 있다.
- [0010] 절연 부재는 플라스틱, 유리, 및 보강 섬유 복합 재료 중 어느 하나로 형성될 수 있다. 보강 섬유는 유리 섬유와 아라미드 섬유 중 어느 하나를 포함할 수 있다.
- [0011] 본 발명의 일 실시예에 따른 유기 발광 표시 장치는 기관과, 기관 상에 형성되며 공통 전원 라인과 공통 전극을 포함하는 표시부와, 표시부를 둘러싸는 접합층에 의해 기관에 부착되며 수지 매트릭스와 복수의 탄소 섬유를 포함하는 복합 부재 및 복합 부재의 가장자리에 결합되고 제1 관통 홀과 제2 관통 홀을 형성하는 절연 부재를 포함하는 밀봉 기관과, 제1 관통 홀을 통해 밀봉 기관의 내면과 외면에 걸쳐 형성되며 공통 전원 라인으로 제1 전기 신호를 공급하는 제1 도전부와, 제2 관통 홀을 통해 밀봉 기관의 내면과 외면에 걸쳐 형성되며 공통 전극으로 제2 전기 신호를 공급하는 제2 도전부를 포함한다. 복합 부재와 절연 부재는 밀봉 기관의 두께 방향을 따라 상하 대칭을 이루는 돌기-홈 결합 구조를 가지며, 절연 부재는 복합 부재와 같은 두께를 가진다.
- [0012] 유기 발광 표시 장치는, 표시부 외측에 위치하며 공통 전원 라인과 통전된 제1 패드부 및 공통 전극과 통전된 제2 패드부를 포함하는 패드부와, 제1 패드부와 제1 도전부 사이 및 제2 패드부와 제2 도전부 사이에 위치하는 도전 접합층을 더 포함할 수 있다.
- [0013] 공통 전원 라인은 서로 교차하는 제1 공통 전원 라인과 제2 공통 전원 라인을 포함할 수 있고, 제1 패드부와 제2 패드부는 기관의 일 방향을 따라 교대로 반복 배치될 수 있다. 도전 접합층은 두께 방향으로 도전성을 나타내고, 두께 방향 이외의 다른 방향으로 절연성을 나타낼 수 있다.
- [0014] 다른 한편으로, 유기 발광 표시 장치는 표시부 외측에 위치하며 공통 전원 라인과 통전된 제1 패드부 및 제1 패드부와 제1 도전부 사이에 위치하는 도전 접합층을 더 포함할 수 있으며, 제2 도전부는 공통 전극에 밀착될 수 있다.
- [0015] 유기 발광 표시 장치는 표시부에서 공통 전극의 하부에 위치하는 복수의 스페이서를 더 포함할 수 있다. 그리고 공통 전극은 스페이스에 대응하는 돌출부를 형성할 수 있다.
- [0016] 제1 도전부는 절연 부재의 내면에 형성된 제1 내부층과, 제1 관통 홀에 채워진 제1 연결부와, 절연 부재의 외면에 형성된 제1 외부층을 포함할 수 있다. 제2 도전부는 절연 부재의 내면과 복합 부재의 내면에 걸쳐 형성된 제2 내부층과, 제2 관통 홀에 채워진 제2 연결부와, 절연 부재의 외면에 형성된 제2 외부층을 포함할 수 있다.
- [0017] 제2 내부층은 접합층과 접하며 표시부와 마주할 수 있고, 제1 내부층은 제2 내부층의 외측에서 제2 내부층과 거리를 두고 위치할 수 있다. 제2 내부층은 알루미늄 또는 구리를 포함하는 금속 포일로 형성될 수 있다.
- [0018] 복합 부재는 제1 복합층과, 제1 복합층과 다른 폭을 가지는 제2 복합층 및 제3 복합층과, 제1 복합층과 같은 폭을 가지는 제4 복합층을 포함할 수 있다. 제1 복합층 내지 제4 복합층 각각은 수지 매트릭스와 복수의 탄소 섬유를 포함할 수 있다.
- [0019] 복수의 탄소 섬유는 서로 교차하도록 직조될 수 있고, 제1 복합층 내지 제4 복합층에서 같은 배열 방향을 가질 수 있다. 다른 한편으로, 제1 복합층의 탄소 섬유와 제4 복합층의 탄소 섬유는 제1 방향을 따라 배열되고, 제2 복합층의 탄소 섬유와 제3 복합층의 탄소 섬유는 제1 방향과 교차하는 제2 방향을 따라 배열될 수 있다.
- [0020] 절연 부재는 제1 절연층과, 제1 절연층과 다른 폭을 가지는 제2 절연층 및 제3 절연층과, 제1 절연층과 같은 폭을 가지는 제4 절연층을 포함할 수 있다. 제1 절연층 내지 제4 절연층 각각은 수지 매트릭스와 복수의 보강 섬유를 포함할 수 있다.
- [0021] 복수의 보강 섬유는 서로 교차하도록 직조될 수 있고, 제1 절연층 내지 제4 절연층 모두에서 같은 배열 방향을 가질 수 있다. 다른 한편으로, 제1 절연층의 보강 섬유와 제4 절연층의 보강 섬유는 제1 방향을 따라 배열되고,

제2 절연층의 보강 섬유와 제3 절연층의 보강 섬유는 제1 방향과 교차하는 제2 방향을 따라 배열될 수 있다.

발명의 효과

[0022] 유기 발광 표시 장치는 표시부의 밀봉 기능을 높이고, 대면적 표시부를 구현하면서 화면의 휘도 균일도를 높이며, 부품 수를 줄여 전체 구조와 제조 공정을 간소화할 수 있다. 또한, 밀봉 기판을 제조하는 과정에서 밀봉 기판이 휘어지는 불량을 예방할 수 있다.

도면의 간단한 설명

[0023] 도 1은 본 발명의 제1 실시예에 따른 유기 발광 표시 장치를 개략화하여 나타낸 단면도이다.
 도 2는 도 1에 도시한 유기 발광 표시 장치 중 기판의 평면도이다.
 도 3은 도 1에 도시한 유기 발광 표시 장치 중 밀봉 기판의 내면을 나타낸 평면도이다.
 도 4는 도 1에 도시한 유기 발광 표시 장치 중 밀봉 기판의 외면을 나타낸 평면도이다.
 도 5는 도 4의 V-V선을 따라 절개한 단면도이다.
 도 6 내지 도 8은 본 발명의 제1 실시예에 따른 유기 발광 표시 장치의 부분 확대 단면도이다.
 도 9는 도 5에 도시한 밀봉 기판에서 제1 도전부와 제2 도전부를 제거한 상태를 나타낸 부분 확대 단면도이다.
 도 10은 도 9에 도시한 밀봉 기판 중 복합 부재의 일부를 확대한 개략적인 평면도이다.
 도 11은 도 9에 도시한 밀봉 기판 중 절연 부재의 일부를 확대한 개략적인 평면도이다.
 도 12는 도 9에 도시한 밀봉 기판의 첫 번째 변형예를 나타낸 복합 부재의 분해 사시도이다.
 도 13은 도 9에 도시한 밀봉 기판의 두 번째 변형예를 나타낸 절연 부재의 분해 사시도이다.
 도 14는 도 9에 도시한 밀봉 기판의 세 번째 변형예를 나타낸 밀봉 기판의 분해 사시도이다.
 도 15는 도 9에 도시한 밀봉 기판의 네 번째 변형예를 나타낸 밀봉 기판의 단면도이다.
 도 16은 본 발명의 제2 실시예에 따른 유기 발광 표시 장치를 개략화하여 나타낸 단면도이다.
 도 17은 도 16에 도시한 유기 발광 표시 장치의 부분 확대도이다.

발명을 실시하기 위한 구체적인 내용

[0024] 이하, 첨부한 도면을 참고로 하여 본 발명의 실시예에 대하여 본 발명이 속하는 기술 분야에서 통상의 지식을 가진 자가 용이하게 실시할 수 있도록 상세히 설명한다. 본 발명은 여러 가지 상이한 형태로 구현될 수 있으며 여기에서 설명하는 실시예에 한정되지 않는다.

[0025] 본 발명을 명확하게 설명하기 위하여 설명과 관계없는 부분은 생략하였으며, 명세서 전체에서 동일 또는 유사한 구성 요소에 대해서는 같은 도면 부호를 붙이도록 한다. 도면에 표시된 각 구성의 크기 및 두께는 설명의 편의를 위해 임의로 나타낸 것이므로, 본 발명은 도시된 예로 한정되지 않는다.

[0026] 명세서 전체에서 층, 막, 영역, 판 등의 부분이 다른 부분의 “위에” 또는 “상에” 있다고 할 때, 이는 다른 부분의 “바로 위에” 있는 경우뿐 아니라 그 중간에 다른 부분이 있는 경우도 포함한다.

[0027] 도 1은 본 발명의 제1 실시예에 따른 유기 발광 표시 장치를 개략화하여 나타낸 단면도이다.

[0028] 도 1을 참고하면, 제1 실시예의 유기 발광 표시 장치(100)는 기판(10)과, 기판(10)에 형성된 표시부(40)와, 표시부(40)를 둘러싸는 접합층(31, 32)에 의해 기판(10)에 고정된 밀봉 기판(20)을 포함한다. 기판(10)은 표시부(40)가 위치하는 표시 영역(A10)과, 표시 영역(A10) 외측의 비표시 영역을 포함한다. 비표시 영역은 배선 및 실링 영역(A20)과 패드 영역(A30)으로 구분될 수 있다.

[0029] 표시부(40)는 복수의 화소를 포함하며, 각 화소마다 유기 발광 소자와 구동 회로부가 위치한다. 유기 발광 소자는 화소 전극과 유기 발광층 및 공통 전극(42)을 포함한다. 구동 회로부는 스위칭 박막 트랜지스터와 구동 박막 트랜지스터를 포함하는 적어도 2개의 박막 트랜지스터와 적어도 하나의 캐패시터로 구성된다.

[0030] 또한, 각 화소마다 게이트 라인과 데이터 라인 및 공통 전원 라인(41)이 위치한다. 게이트 라인은 스캔 신호를

전달하고, 데이터 라인은 데이터 신호를 전달한다. 공통 전원 라인(41)은 구동 박막 트랜지스터로 공통 전압을 인가한다. 공통 전원 라인(41)은 데이터 라인과 나란하거나, 데이터 라인과 나란한 제1 공통 전원 라인 및 게이트 라인과 나란한 제2 공통 전원 라인으로 구성될 수 있다.

- [0031] 표시부(40)의 세부 구조에 대해서는 후술하며, 도 1에서는 공통 전원 라인(41)과 공통 전극(42)이 형성된 표시부(40)를 개략화하여 도시하였다.
- [0032] 접합층(31, 32)은 표시부(40)를 둘러싸는 제1 접합층(31)과, 제1 접합층(31)의 외측에서 제1 접합층(31)을 둘러싸는 제2 접합층(32)을 포함한다. 그리고 제1 접합층(31)과 제2 접합층(32) 사이에 도전 접합층(33)이 위치한다. 제1 접합층(31)과 제2 접합층(32)은 도전 물질을 포함하지 않으며, 열경화성 수지, 예를 들어 에폭시 수지를 포함할 수 있다. 제1 접합층(31)의 내측으로 기관(10)과 밀봉 기관(20) 사이에 도시하지 않은 흡습 충전재가 위치한다.
- [0033] 전술한 유기 발광 표시 장치(100)에서 공통 전원 라인(41)과 공통 전극(42)은 패드 영역(A30)에 부착되는 가요성 인쇄회로(도시하지 않음)와 연결되지 않는다. 대신 공통 전원 라인(41)은 밀봉 기관(20)에 구비된 제1 도전부(110)와 연결되어 제1 도전부(110)로부터 해당 전기 신호를 인가받고, 공통 전극(42)은 밀봉 기관(20)에 구비된 제2 도전부(120)와 연결되어 제2 도전부(120)로부터 해당 전기 신호를 인가받는다.
- [0034] 따라서 유기 발광 표시 장치(100)는 대면적 표시부(40)를 구현하면서 기관(10)의 상하좌우 네 가장자리에 패드 영역(A30)을 형성하지 않고도 공통 전원 라인(41)과 공통 전극(42)에 해당 전기 신호를 균일하게 인가할 수 있다. 그 결과, 대면적 표시부(40) 제작에 따른 휘도 불균일을 방지하면서 유기 발광 표시 장치(100)의 전체 구조와 제조 공정을 간소화할 수 있다.
- [0035] 도 2는 도 1에 도시한 유기 발광 표시 장치 중 기관의 평면도이다.
- [0036] 도 1과 도 2를 참고하면, 표시 영역(A10)의 네 가장자리 외측에 배선 및 실링 영역(A20)이 위치한다. 배선 및 실링 영역(A20)에는 전술한 제1 접합층(31)과 도전 접합층(33) 및 제2 접합층(32)이 위치한다. 그리고 배선 및 실링 영역(A20)의 외측으로 기관(10)의 어느 한 가장자리에 패드 영역(A30)이 위치한다. 도 2에서는 기관(10)의 아래쪽 장변에 패드 영역(A30)이 위치하는 것으로 도시하였으나, 패드 영역(A30)의 위치는 도시한 예에 한정되지 않는다.
- [0037] 배선 및 실링 영역(A20)에는 표시부(40)의 공통 전원 라인(41)과 통전된 제1 패드부(35)와, 표시부(40)의 공통 전극(42)과 통전된 제2 패드부(36)가 위치한다. 제1 패드부(35)와 제2 패드부(36)는 네 곳의 배선 및 실링 영역(A20) 모두에 형성되며, 기관(10)의 가로 방향(도면의 x축 방향) 및 세로 방향(도면의 y축 방향)을 따라 제1 패드부(35)와 제2 패드부(36)가 교대로 반복 배치될 수 있다.
- [0038] 도 2에서는 제1 패드부(35)와 제2 패드부(36)를 구분하기 위하여 제2 패드부(36)를 도트 패턴으로 도시하였다. 복수의 제1 패드부(35) 가운데 기관(10)의 장변에 위치하는 제1 패드부(35)는 제1 공통 전원 라인과 통전되고, 기관(10)의 단변에 위치하는 제1 패드부(35)는 제2 공통 전원 라인과 통전된다. 도 2에 도시된 제1 패드부(35)와 제2 패드부(36)는 개략화된 것으로서 이들의 위치와 개수 등은 도시한 예에 한정되지 않는다.
- [0039] 제1 패드부(35)와 제2 패드부(36)는 배선 및 실링 영역(A20) 중 도전 접합층(33)에 대응하는 위치에 형성된다. 이때 도전 접합층(33)은 두께 방향(도면의 z축 방향)으로만 도전성을 나타내고, 다른 방향으로는 도전성을 나타내지 않는다. 따라서 하나의 도전 접합층(33)이 제1 패드부(35) 및 제2 패드부(36) 모두와 접하여도 제1 패드부(35)와 제2 패드부(36)는 서로 단락되지 않는다.
- [0040] 다른 한편으로, 모든 방향으로 도전성을 가지는 도전 접합층을 사용할 수 있다. 이 경우 도전 접합층은 제1 패드부(35)에 대응하여 위치하는 제1 도전 접합층(도시하지 않음)과, 제2 패드부(36)에 대응하여 위치하는 제2 도전 접합층(도시하지 않음)으로 나뉘어 형성된다. 제1 도전 접합층과 제2 도전 접합층은 통전되지 않도록 서로간 거리를 유지한다.
- [0041] 도 3과 도 4는 각각 도 1에 도시한 유기 발광 표시 장치 중 밀봉 기관의 내면과 외면을 나타낸 평면도이고, 도 5는 도 4의 V-V선을 따라 절개한 단면도이다.
- [0042] 도 1 내지 도 5를 참고하면, 밀봉 기관(20)은 기관(10)의 표시 영역(A10)과 네 곳의 배선 및 실링 영역(A20)을 덮는 크기로 형성된다. 따라서 기관(10)의 패드 영역(A30)은 밀봉 기관(20)과 중첩되지 않고도 외부로 노출된다.

- [0043] 밀봉 기관(20)은 공통 전원 라인(41)의 전기 신호 인가를 위한 제1 관통 홀(21) 및 공통 전극(42)의 전기 신호 인가를 위한 제2 관통 홀(22)을 형성한다. 그리고 밀봉 기관(20)의 내면과 제1 관통 홀(21) 및 밀봉 기관(20)의 외면에 걸쳐 제1 도전부(110)가 형성되고, 밀봉 기관(20)의 내면과 제2 관통 홀(22) 및 밀봉 기관(20)의 외면에 걸쳐 제2 도전부(120)가 형성된다.
- [0044] 밀봉 기관(20)은 수지 매트릭스와 복수의 탄소 섬유를 포함하는 복합 부재(23)와, 복합 부재(23)의 가장자리에 결합된 절연 부재(24)로 구성된다. 제1 관통 홀(21)과 제2 관통 홀(22)은 절연 부재(24)에 형성된다. 제1 도전부(110)는 절연 부재(24)에 형성되고, 제2 도전부(120)는 복합 부재(23)와 절연 부재(24)에 걸쳐 형성된다. 제1 도전부(110)와 제2 도전부(120)는 밀봉 기관(20)의 내면과 외면에서 서로간 거리를 두고 위치한다.
- [0045] 복합 부재(23)는 표시부(40) 전체와 마주하며 제1 접합층(31)과 접하도록 형성된다. 절연 부재(24)는 복합 부재(23)의 네 가장자리 외측에 고정되어 네 곳의 배선 및 실링 영역(A20)과 마주한다. 절연 부재(24)는 플라스틱, 유리, 보강 섬유 복합 재료 중 어느 하나로 제조될 수 있다. 보강 섬유는 유리 섬유 또는 아라미드 섬유일 수 있다. 절연 부재(24)의 구성 물질은 전술한 예에 한정되지 않는다.
- [0046] 복합 부재(23)는 탄소 섬유와 수지 매트릭스의 함량 조절을 통해 기관(10)의 열팽창 계수와 거의 유사한 열팽창 계수를 가질 수 있다. 이로써 제1 및 제2 접합층(31, 32)과 도전 접합층(33)을 고온에서 경화시켜 기관(10)과 밀봉 기관(20)을 합착할 때 기관(10)과 밀봉 기관(20)의 열팽창 계수 차이로 인한 휘어짐 문제가 발생하지 않으며, 합착 후 환경 신뢰성 테스트에서 휨 문제도 발생하지 않는다.
- [0047] 한편, 복합 부재(23)는 탄소 섬유에 의해 도전성을 가진다. 밀봉 기관(20)이 복합 부재(23)로만 구성되고, 복합 부재(23)의 표면에 제1 도전부(110)와 제2 도전부(120)가 직접 형성되는 경우를 가정하면, 복합 부재(23)를 통해 제1 도전부(110)와 제2 도전부(120)가 단락된다. 따라서 복합 부재(23) 상에 제1 도전부(110)와 제2 도전부(120)를 형성하기 전, 복합 부재(23)의 표면과 제1 및 제2 관통 홀(21, 22)의 측벽에 절연막을 형성하는 등 별도의 절연 조치가 필요하다.
- [0048] 그러나 제1 실시예의 유기 발광 표시 장치(100)에서는 복합 부재(23)의 가장자리에 절연 부재(24)가 결합되고, 제1 도전부(110)가 절연 부재(24)에 형성되므로 절연막과 같은 별도의 절연 수단을 구비하지 않고도 제1 도전부(110)와 제2 도전부(120)를 절연시킬 수 있다. 복합 부재(23)와 절연 부재(24)의 세부 구조 및 구성 물질에 대해서는 후술한다.
- [0049] 제1 도전부(110)는 절연 부재(24)의 내면에 형성된 제1 내부층(111)과, 제1 내부층(111)과 접하며 제1 관통 홀(21)에 채워진 제1 연결부(112)와, 제1 연결부(112)와 접하며 절연 부재(24)의 외면에 형성된 제1 외부층(113)을 포함한다.
- [0050] 제2 도전부(120)는 절연 부재(24) 및 복합 부재(23)의 내면에 걸쳐 형성된 제2 내부층(121)과, 제2 내부층(121)과 접하며 제2 관통 홀(22)에 채워진 제2 연결부(122)와, 제2 연결부(122)와 접하며 절연 부재(24)의 외면에 형성된 제2 외부층(123)을 포함한다.
- [0051] 제2 내부층(121)은 표시부(40) 전체를 커버하며 제1 접합층(31)과 접하는 크기로 형성된다. 제2 내부층(121)은 저항이 낮으면서 수분과 산소 차단 효과가 우수한 금속막, 예를 들어 알루미늄막, 알루미늄 합금막, 구리막, 또는 구리 합금막으로 형성될 수 있다. 또한, 제2 내부층(121)은 알루미늄 또는 구리를 포함하는 금속 포일(foil)로 형성될 수 있다.
- [0052] 제2 내부층(121)은 제1 접합층(31)에 밀착되어 제1 접합층(31) 내측의 표시부(40)를 완전히 덮어 보호하며, 표시부(40)를 향한 외부의 수분과 산소 침투를 차단한다. 외부의 수분과 산소는 치밀한 구조를 가진 복합 부재(23)에 의해 1차로 차단되고, 제2 내부층(121)에 의해 2차로 차단된다. 따라서 제2 내부층(121)이 형성된 복합 부재(23)는 유리 기관과 같은 정도의 높은 기밀성을 확보할 수 있다.
- [0053] 제2 내부층(121)은 제2 연결부(122)와 접하도록 절연 부재(24)의 내면에 제1 확장부(124)를 형성하며, 기관(10)의 제2 패드부(36)와 중첩되도록 절연 부재(24)의 내면에 도전 접합층(33)과 접하는 복수의 제2 확장부(125)를 형성한다. 이로써 기관(10)의 제2 패드부(36)는 도전 접합층(33) 및 제2 확장부(125)를 거쳐 제2 내부층(121)과 통전된다.
- [0054] 제1 내부층(111)은 제2 내부층(121)의 제2 확장부들(125) 사이에서 도전 접합층(33)과 접하도록 형성된다. 제1 내부층(111)은 복수개로 나뉘어 형성되며, 도전 접합층(33)을 사이에 두고 제1 패드부(35)와 중첩된다. 따라서 기관(10)의 제1 패드부(35)는 도전 접합층(33)을 거쳐 제1 내부층(111)과 통전된다.

- [0055] 제2 내부층(121)이 복합 부재(23) 바로 위에 형성되므로 복합 부재(23)와 제2 도전부(120)는 통전되지만, 절연 부재(24) 상에서 제1 내부층(111)과 제1 및 제2 확장부들(124, 125)이 서로 떨어져 위치하므로 제1 도전부(110)와 제2 도전부(120)는 서로 단락되지 않는다.
- [0056] 제1 외부층(113)과 제2 외부층(123)은 서로간 거리를 두고 절연 부재(24)의 외면에 형성된다. 제1 외부층(113)은 복수의 제1 내부층(111) 모두와 중첩되도록 형성되며, 제2 외부층(123)은 제2 연결부(122)와 중첩되도록 형성된다. 예를 들어, 도 4에 도시한 바와 같이 제2 외부층(123)은 절연 부재(24)의 어느 한 장변측 가장자리 일부에 형성되고, 제1 외부층(113)은 절연 부재(24)의 나머지 가장자리 전체에 형성될 수 있다.
- [0057] 제1 외부층(113)과 제2 외부층(123)에 도시하지 않은 외부 접속 단자가 부착된다. 따라서 제1 외부층(113)은 외부 접속 단자로부터 공통 전원 라인(41)의 제1 전기 신호를 인가받아 이를 제1 내부층(111)으로 전달하고, 제2 외부층(123)은 외부 접속 단자로부터 공통 전극(42)의 제2 전기 신호를 인가받아 이를 제2 내부층(121)으로 전달한다.
- [0058] 이때 제1 외부층(113)은 제1 내부층(111)보다 폭과 두께 중 적어도 하나가 더 크게 형성되고, 제2 외부층(123)은 제2 내부층(121)보다 큰 두께로 형성될 수 있다. 모든 경우에 있어서 제1 내부층(111)과 제2 내부층(121)은 같은 두께로 형성되고, 제1 외부층(113)과 제2 외부층(123)은 같은 두께로 형성되어 기관(10)과 밀봉 기관(20)의 합착 공정에서 단차가 발생하지 않도록 한다. 전술한 구조는 전류 용량이 큰 대면적 유기 발광 표시 장치에 유용하게 적용될 수 있다.
- [0059] 도 6 내지 도 8은 본 발명의 제1 실시예에 따른 유기 발광 표시 장치의 부분 확대 단면도이다. 도 6에서는 제1 공통 전원 라인(411)과 제1 패드부(35)를 상세하게 도시하였고, 도 7에서는 제2 공통 전원 라인(412)과 제1 패드부(35)를 상세하게 도시하였다. 그리고 도 8에서는 공통 전극(42)과 제2 패드부(36)를 상세하게 도시하였다.
- [0060] 도 6 내지 도 8을 참고하면, 전술한 바와 같이 표시부(40)에는 각 화소마다 유기 발광 소자(43)와 구동 회로부가 형성된다. 구동 회로부는 적어도 2개의 박막 트랜지스터와 적어도 하나의 캐패시터로 구성된다. 도 6 내지 도 8에서는 하나의 박막 트랜지스터(50)와 하나의 유기 발광 소자(43)가 표시부(40)에 위치하는 것으로 개략화하여 도시하였다.
- [0061] 박막 트랜지스터(50)는 반도체층(51), 게이트 전극(52), 소스 전극(53), 및 드레인 전극(54)을 포함한다. 반도체층(51)은 다결정 규소막으로 형성되고, 채널 영역(511)과 소스 영역(512) 및 드레인 영역(513)을 포함한다. 채널 영역(511)은 불순물이 도핑되지 않은 진성 반도체이며, 소스 영역(512)과 드레인 영역(513)은 불순물이 도핑된 불순물 반도체이다.
- [0062] 게이트 전극(52)은 게이트 절연막(11)을 사이에 두고 반도체층(51)의 채널 영역(511) 상에 위치한다. 소스 전극(53)과 드레인 전극(54)은 층간 절연막(12)을 사이에 두고 게이트 전극(52) 상에 위치하며, 층간 절연막(12)에 형성된 컨택 홀을 통해 소스 영역(512) 및 드레인 영역(513)에 각각 연결된다. 소스 전극(53)과 드레인 전극(54) 상에 평탄화막(13)이 형성되고, 평탄화막(13) 상에 화소 전극(44)이 위치한다. 화소 전극(44)은 평탄화막(13)의 컨택 홀을 통해 드레인 전극(54)과 연결된다.
- [0063] 화소 전극(44)과 평탄화막(13) 위로 화소 정의막(14)이 위치한다. 화소 정의막(14)은 각 화소마다 제1 개구부(141)를 형성하여 화소 전극(44)의 일부를 노출시킨다. 노출된 화소 전극(44) 위로 유기 발광층(45)이 형성되며, 유기 발광층(45)과 화소 정의막(14)을 덮도록 표시부(40) 전체에 공통 전극(42)이 형성된다. 화소 전극(44)과 유기 발광층(45) 및 공통 전극(42)이 유기 발광 소자(43)를 구성한다.
- [0064] 화소 전극(44)은 정공 주입 전극일 수 있고, 공통 전극(42)은 전자 주입 전극일 수 있다. 이 경우 유기 발광층(45)은 화소 전극(44)으로부터 순서대로 적층된 정공 주입층, 정공 수송층, 발광층, 전자 수송층, 및 전자 주입층으로 이루어진다. 화소 전극(44)과 공통 전극(42)으로부터 유기 발광층(45)으로 정공과 전자가 주입되고, 주입된 정공과 전자가 결합한 엑시톤(exciton)이 여기 상태에서부터 기저 상태로 떨어질 때 발광이 이루어진다.
- [0065] 화소 전극(44)은 투과형 도전막으로 형성되고, 공통 전극(42)은 반사형 도전막으로 형성된다. 유기 발광층(45)에서 방출된 빛은 공통 전극(42)에 의해 반사되고 기관(10)을 거쳐 외부로 방출된다. 이러한 발광 구조를 배면 발광형이라 한다. 화소 전극(44)은 인듐주석산화물(ITO)/은(Ag)/ITO의 삼중막으로 형성될 수 있고, 공통 전극(42)은 은(Ag), 알루미늄(Al), 은 합금, 및 알루미늄 합금 중 어느 하나를 포함할 수 있다.
- [0066] 제1 공통 전원 라인(411)과 제2 공통 전원 라인(412)은 게이트 전극(52) 및 소스/드레인 전극(53, 54) 중 어느 한 전극과 같은 층에 형성될 수 있다. 도 5에서는 제1 공통 전원 라인(411)이 소스/드레인 전극(53, 54)과 같은

층에서 이와 같은 물질로 형성된 경우를 도시하였고, 도 6에서는 제2 공통 전원 라인(412)이 게이트 전극(52)과 같은 층에서 이와 같은 물질로 형성된 경우를 도시하였다.

- [0067] 도 6과 도 7을 참고하면, 제1 공통 전원 라인(411)과 제2 공통 전원 라인(412)의 단부는 표시부(40) 외측의 배선 및 실링 영역(A20)으로 연장된다. 그리고 표시부(40)에 형성된 4개의 절연막 가운데 적어도 하나의 절연막이 배선 및 실링 영역(A20)으로 연장될 수 있다. 예를 들어, 제1 공통 전원 라인(411)의 단부는 평탄화막(13)으로 덮이고, 제2 공통 전원 라인(412)의 단부는 층간 절연막(12)과 평탄화막(13)으로 덮일 수 있다.
- [0068] 평탄화막(13)은 제2 개구부(131)를 형성하여 제1 공통 전원 라인(411)의 단부를 노출시키고, 제1 패드 도전막(151)이 평탄화막(13) 위에 형성되어 제2 개구부(131)를 통해 제1 공통 전원 라인(411)과 통전된다. 기관(10)의 장면에 위치하는 제1 패드부(35)는 제1 패드 도전막(151)으로 정의될 수 있다.
- [0069] 층간 절연막(12)과 평탄화막(13)은 제3 개구부(16)를 형성하여 제2 공통 전원 라인(412)의 단부를 노출시키며, 제2 패드 도전막(152)이 평탄화막(13) 위에 형성되어 제3 개구부(16)를 통해 제2 공통 전원 라인(412)과 통전된다. 기관(10)의 단면에 위치하는 제1 패드부(35)는 제2 패드 도전막(152)으로 정의될 수 있다. 제1 패드 도전막(151)과 제2 패드 도전막(152)은 화소 전극(44)과 같은 층에서 이와 같은 물질로 형성될 수 있다.
- [0070] 도 8을 참고하면, 공통 전극(42)은 제1 집합층(31)의 내측에 위치하고, 제2 패드부(36)가 제1 집합층(31)의 내측과 외측에 걸쳐 형성되어 공통 전극(42)과 도전 집합층(33)을 통전시킨다.
- [0071] 제2 패드부(36)는 제3 패드 도전막(153)과 제4 패드 도전막(154) 및 제5 패드 도전막(155)을 포함한다. 제3 패드 도전막(153)은 제1 집합층(31)의 내측에 위치하고, 공통 전극(42)과 접촉한다. 제4 패드 도전막(154)은 평탄화막(13)의 제4 개구부(132)를 통해 제3 패드 도전막(153)에 연결되며, 제1 집합층(31)의 내측과 외측에 걸쳐 위치한다. 제5 패드 도전막(155)은 도전 집합층(33)과 평탄화막(13) 사이에 위치하며, 평탄화막(13)의 제5 개구부(133)를 통해 제4 패드 도전막(154)과 연결된다.
- [0072] 제3 패드 도전막(153)과 제5 패드 도전막(155)은 화소 전극(44)과 같은 층에서 이와 같은 물질로 형성될 수 있다. 그리고 제4 패드 도전막(154)은 게이트 전극(52) 및 소스/드레인 전극(53, 54) 중 어느 한 전극과 같은 층에서 이와 같은 물질로 형성될 수 있다. 도 8에서는 제4 패드 도전막(154)이 소스/드레인 전극(53, 54)과 같은 층에 형성된 경우를 예로 들어 도시하였다.
- [0073] 제2 패드부(36)의 상세 구조는 도시한 예에 한정되지 않으며, 표시부(40)의 공통 전극(42)과 배선 및 실링 영역(A20)의 도전 집합층(33)을 도전시킬 수 있는 구성이면 모두 적용 가능하다.
- [0074] 진술한 유기 발광 표시 장치(100)는 밀봉 기관(20)에 제1 도전부(110)와 제2 도전부(120)를 형성하여 공통 전원 라인(41)과 공통 전극(42)에 해당 전기 신호를 인가한다. 이때 밀봉 기관(20)이 복합 부재(23)와 절연 부재(24)의 결합 구조로 이루어짐에 따라, 제1 도전부(110)와 제2 도전부(120)를 절연시키기 위한 절연막 형성 공정을 생략할 수 있다.
- [0075] 그리고 복합 부재(23)는 단단한 탄소 섬유를 포함하므로 홀 가공이 쉽지 않은데 제1 관통 홀(21)과 제2 관통 홀(22)을 절연 부재(24)에 형성함으로써 밀봉 기관(20)의 제조를 용이하게 할 수 있다. 예를 들어 플라스틱을 사출 성형 또는 압출 성형하여 절연 부재(24)를 제조할 때 홀을 같이 형성할 수 있으며, 절연 부재(24)에 홀을 나중에 형성하는 경우에도 절연 부재(24)의 홀 가공은 매우 용이하다.
- [0076] 또한, 제1 실시예의 유기 발광 표시 장치(100)는 복합 부재(23)와 절연 부재(24)의 경계면을 다음과 같이 구성하여 복합 부재(23)와 절연 부재(24)의 결합력을 높이면서 밀봉 기관(20)을 평탄하게 구성하고, 밀봉 기관(20)을 소성하는 과정에서 휘어짐이 발생하지 않도록 한다.
- [0077] 도 9는 도 5에 도시한 밀봉 기관에서 제1 도전부와 제2 도전부를 제거한 상태를 나타낸 부분 확대 단면도이다.
- [0078] 도 9를 참고하면, 복합 부재(23)와 절연 부재(24)는 밀봉 기관(20)의 두께 방향(도면의 z축 방향)을 따라 상하 대칭을 이루는 돌기-홈 결합 구조를 가지며, 절연 부재(24)는 복합 부재(23)와 같은 두께를 가진다. 도 9에서는 복합 부재(23)의 측면 중앙에 오목부가 형성된 경우를 예로 들어 도시하였다.
- [0079] 복합 부재(23)와 절연 부재(24)는 밀봉 기관(20)의 두께 방향을 따라 밀봉 기관(20)을 2등분하는 가상의 중심선(C-C선 참조)을 기준으로 상하 대칭을 이룬다. 여기서 말하는 상하 대칭은 도면을 기준으로 한 것으로서, 밀봉 기관(20)의 배치 상태에 따라 좌우 대칭으로도 표현될 수 있다.
- [0080] 복합 부재(23)는 고강도 탄소 섬유를 포함하므로 높은 기계적 물성을 나타낸다. 따라서 복합 부재(23)는 1mm 정

도의 작은 두께를 가질 수 있는데, 만일 복합 부재(23)와 절연 부재(24)의 경계면이 하나의 수직면으로 형성된 경우를 가정하면, 작은 접합 면적으로 인해 절연 부재(24)는 복합 부재(23)의 측면에 견고하게 고정되기 어렵다. 그 결과, 밀봉 기관(20) 제조 후 복합 부재(23)와 절연 부재(24)가 분리되는 불량이 발생할 수 있다.

- [0081] 이러한 문제를 극복하기 위해 절연 부재(24)를 복합 부재(23)보다 두껍게 형성하거나 복합 부재(23)의 일부를 절연 부재(24)로 덮는 등 복합 부재(23)와 절연 부재(24)의 결합력을 높이기 위한 추가의 조치가 필요하다. 그런데 이와 같이 절연 부재(24)의 두께를 복합 부재(23)의 두께보다 크게 형성하면, 기관(10)과 밀봉 기관(20)을 합착하는 과정에서 접합 불량이 발생할 수 있다.
- [0082] 제1 실시예에서는 복합 부재(23)와 절연 부재(24)의 돌기-홈 결합 구조로 인해 복합 부재(23)와 절연 부재(24)의 접합 면적을 확대시켜 이들의 결합력을 높일 수 있다. 따라서 복합 부재(23)와 절연 부재(24)가 분리되는 것을 방지할 수 있다. 또한, 절연 부재(24)를 복합 부재(23)와 같은 두께로 형성하여 밀봉 기관(20)의 평탄도를 높임으로써 기관(10)과 밀봉 기관(20)을 합착하는 과정에서 접합 불량을 예방할 수 있다.
- [0083] 또한, 복합 부재(23)와 절연 부재(24)는 두께 방향을 따라 상하 대칭 구조를 이루어 어느 한쪽으로 재료가 편중되지 않으므로, 밀봉 기관(20)을 제조하는 과정에서 특정 방향으로 밀봉 기관(20)이 휘어지는 불량을 예방할 수 있다. 이하, 복합 부재(23)와 절연 부재(24)의 세부 구조와 밀봉 기관(20)의 제조 과정에 대해 설명한다.
- [0084] 복합 부재(23)는 제1 복합층(231)과, 제1 복합층(231)보다 작은 폭을 가지는 제2 복합층(232) 및 제3 복합층(233)과, 제1 복합층(231)과 같은 폭을 가지는 제4 복합층(234)의 적층 구조로 이루어진다. 제2 복합층(232)과 제3 복합층(233)은 같은 크기를 가지며, 제1 복합층(231) 내지 제4 복합층(234)은 같은 두께로 형성된다.
- [0085] 절연 부재(24)는 제1 절연층(241)과, 제1 절연층(241)보다 큰 폭을 가지는 제2 절연층(242) 및 제3 절연층(243)과, 제1 절연층(241)과 같은 폭을 가지는 제4 절연층(244)의 적층 구조로 이루어진다. 제1 절연층(241) 내지 제4 절연층(244) 각각은 제1 복합층(231) 내지 제4 복합층(234)의 측면과 접하며 이들을 둘러싼다. 제2 절연층(242)과 제3 절연층(243)은 같은 크기를 가지며, 제1 절연층(241) 내지 제4 절연층(244)은 같은 두께로 형성된다.
- [0086] 도 10은 도 9에 도시한 밀봉 기관 중 복합 부재의 일부를 확대한 개략적인 평면도이다.
- [0087] 도 9와 도 10을 참고하면, 복합 부재(23)의 제1 복합층(231) 내지 제4 복합층(234) 각각은 수지 매트릭스(25)와, 수지 매트릭스(25)에 함침된 복수의 탄소 섬유(26)를 포함한다. 복수의 탄소 섬유(26)는 서로 교차하도록 배치되며, 예를 들어 씨줄과 날줄로 서로 엮어 직조된 형태를 가질 수 있다. 도 10에서는 탄소 섬유들(26)이 직교하는 경우를 도시하였으나, 탄소 섬유들(26)은 직각 이외의 다른 각도로도 교차할 수 있다.
- [0088] 탄소 섬유들(26)의 배열 방향은 제1 복합층(231) 내지 제4 복합층(234) 모두에서 동일하게 이루어진다. 즉, 어느 한 층의 탄소 섬유들(26)이 다른 한 층의 탄소 섬유들(26)에 대해 어긋나게 배치되지 않는다.
- [0089] 유기 발광 표시 장치(100)의 기관(10)은 그 위에 구동 회로부와 유기 발광 소자를 형성하기 위한 열처리 공정을 수십 차례 거쳐야 하기 때문에 열팽창 계수가 작은 유리 또는 고분자 수지를 사용한다.
- [0090] 탄소 섬유(26)는 기관(10)보다 낮은 열팽창 계수를 가지며, 특히 탄소 섬유(26)의 길이 방향으로의 열팽창 계수는 마이너스 값을 가진다. 반면 수지 매트릭스(25)는 기관(10)보다 높은 열팽창 계수를 가진다. 따라서 탄소 섬유(26)의 양과 수지 매트릭스(25)의 양을 조절함으로써 복합 부재(23)의 열팽창 계수를 기관(10)의 열팽창 계수와 거의 동일하게 설정할 수 있다.
- [0091] 도 11은 도 9에 도시한 밀봉 기관 중 절연 부재의 일부를 확대한 개략적인 평면도이다.
- [0092] 도 9와 도 11을 참고하면, 절연 부재(24)의 제1 절연층(241) 내지 제4 절연층(244) 각각은 수지 매트릭스(27)와, 수지 매트릭스(27)에 함침된 복수의 보강 섬유(28)를 포함한다. 보강 섬유(28)는 유리 섬유 또는 아라미드 섬유일 수 있다. 복수의 보강 섬유(28)는 서로 교차하도록 배치되며, 예를 들어 씨줄과 날줄로 서로 엮어 직조된 형태를 가질 수 있다. 도 11에서는 보강 섬유들(28)이 직교하는 경우를 도시하였으나, 보강 섬유들(28)은 직각 이외의 다른 각도로도 교차할 수 있다.
- [0093] 보강 섬유들(28)의 배열 방향은 제1 절연층(241) 내지 제4 절연층(244) 모두에서 동일하게 이루어진다. 즉, 어느 한 층의 보강 섬유들(28)이 다른 한 층의 보강 섬유들(28)에 대해 어긋나게 배치되지 않는다.
- [0094] 도 9 내지 도 11을 참고하면, 전술한 구성의 밀봉 기관(20)은 제1 복합층(231)과 제1 절연층(241), 제2 복합층(232)과 제2 절연층(242), 제3 복합층(233)과 제3 절연층(243), 및 제4 복합층(234)과 제4 절연층(244)을 순서

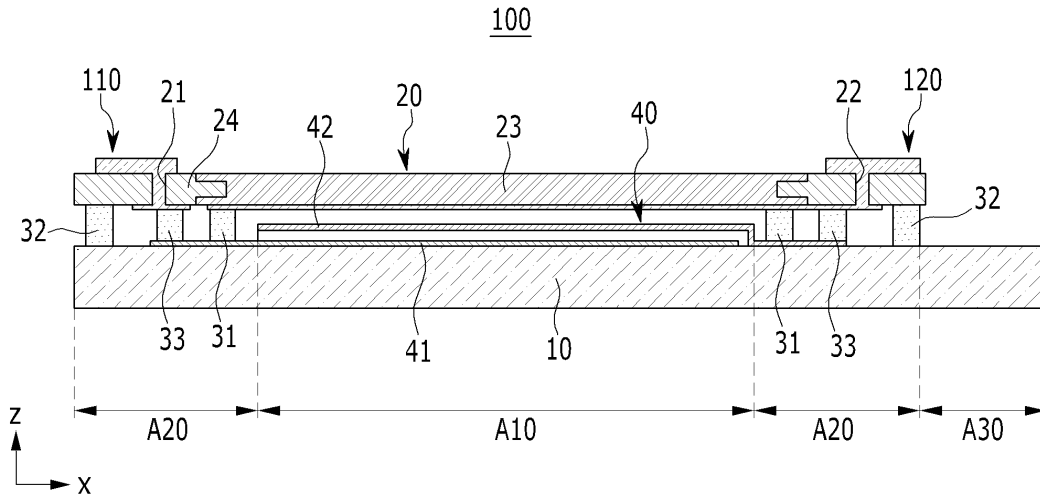
대로 적층하고, 적층된 구조물을 가압 및 소성하여 이들을 경화시키는 과정으로 제조된다. 이때 보강 섬유(28), 예를 들어 유리 섬유의 열팽창 계수는 탄소 섬유(26) 열팽창 계수의 대략 2배이다.

- [0095] 만일 복합 부재(23)와 절연 부재(24)가 두께 방향을 따라 상하 대칭 구조를 이루지 않으면, 두께 방향을 따라 보강 섬유(28)가 어느 한쪽으로 편중된다. 이 경우 소성 후 온도가 하강할 때 보강 섬유(28)가 많은 쪽이 더 많이 수축되어 복합 부재(23)를 끌어당기므로 밀봉 기관(20)이 휘어진다.
- [0096] 그러나 제1 실시예에서는 복합 부재(23)와 절연 부재(24)가 두께 방향을 따라 상하 대칭 구조를 이루고 있으므로, 보강 섬유(28)가 어느 한쪽으로 편중되지 않아 소성 후 온도가 하강할 때 밀봉 기관(20)이 휘어지지 않는다. 즉, 보강 섬유(28)와 탄소 섬유(26)의 팽창-수축 차이가 중심선을 기준으로 상하 대칭이 되므로 밀봉 기관(20)이 특정 방향으로 휘어지지 않는다. 따라서 밀봉 기관(20)의 휘어짐을 예방하여 평탄한 밀봉 기관(20)을 제조할 수 있다.
- [0097] 도 12는 도 9에 도시한 밀봉 기관의 첫 번째 변형예를 나타낸 복합 부재의 분해 사시도이다.
- [0098] 도 12를 참고하면, 복합 부재(230)의 제1 복합층(231) 내지 제4 복합층(234) 각각은 수지 매트릭스(25)와, 수지 매트릭스(25) 내부에서 일 방향을 따라 배열된 복수의 탄소 섬유(261, 262, 263, 264)를 포함한다. 복수의 탄소 섬유(261, 262, 263, 264)는 수지 매트릭스(25)에 함침된 구성으로 이루어진다. 이때 절연 부재(도시하지 않음)는 도 11에 도시한 절연 부재(24)와 같은 구성으로 이루어진다.
- [0099] 제1 복합층(231)의 탄소 섬유(261)와 제4 복합층(234)의 탄소 섬유(264)는 제1 방향을 따라 배열되고, 제2 복합층(232)의 탄소 섬유(262)와 제3 복합층(233)의 탄소 섬유(263)는 제2 방향을 따라 배열된다. 제1 방향과 제2 방향은 직교하거나 직교하지 않을 수 있다. 도 12에서는 제1 방향과 제2 방향이 직교하는 경우를 예로 들어 도시하였다.
- [0100] 전술한 구성의 복합 부재(230)에서는 복합 부재(230)의 수평 방향 열팽창률과 수직 방향 열팽창률이 동일해지므로 밀봉 기관(20)의 휘어짐을 방지할 수 있다.
- [0101] 도 13은 도 9에 도시한 밀봉 기관의 두 번째 변형예를 나타낸 절연 부재의 분해 사시도이다.
- [0102] 도 13을 참고하면, 절연 부재(240)의 제1 절연층(241) 내지 제4 절연층(244) 각각은 수지 매트릭스(27)와, 수지 매트릭스(27) 내부에서 일 방향을 따라 배열된 복수의 보강 섬유(281, 282, 283, 284)를 포함한다. 복수의 보강 섬유(281, 282, 283, 284)는 수지 매트릭스(27)에 함침된 구성으로 이루어진다. 이때 복합 부재(도시하지 않음)는 도 10에 도시한 복합 부재(23)와 같은 구성으로 이루어진다.
- [0103] 제1 절연층(241)의 보강 섬유(281)와 제4 절연층(244)의 보강 섬유(284)는 제1 방향을 따라 배열되고, 제2 절연층(242)의 보강 섬유(282)와 제3 절연층(243)의 보강 섬유(283)는 제2 방향을 따라 배열된다. 제1 방향과 제2 방향은 직교하거나 직교하지 않을 수 있다. 도 13에서는 제1 방향과 제2 방향이 직교하는 경우를 예로 들어 도시하였다.
- [0104] 전술한 구성의 절연 부재(240)에서는 절연 부재(240)의 수평 방향 열팽창률과 수직 방향 열팽창률이 동일해지므로 밀봉 기관(20)의 휘어짐을 방지할 수 있다.
- [0105] 도 14는 도 9에 도시한 밀봉 기관의 세 번째 변형예를 나타낸 밀봉 기관의 분해 사시도이다.
- [0106] 도 14를 참고하면, 절연 부재(240)의 제1 절연층(241) 내지 제4 절연층(244) 각각은 수지 매트릭스(27)와, 수지 매트릭스(27) 내부에서 일 방향을 따라 배열된 복수의 보강 섬유(281, 282, 283, 284)를 포함한다. 그리고 복합 부재(230)의 제1 복합층(231) 내지 제4 복합층(234) 각각은 수지 매트릭스(25)와, 수지 매트릭스(25) 내부에서 일 방향을 따라 배열된 복수의 탄소 섬유(261, 262, 263, 264)를 포함한다. 복수의 보강 섬유(281, 282, 283, 284)와 복수의 탄소 섬유(261, 262, 263, 264)는 해당 수지 매트릭스(25, 27)에 함침된 구성으로 이루어진다.
- [0107] 제1 절연층(241)의 보강 섬유(281)와 제4 절연층(244)의 보강 섬유(284)는 제1 방향을 따라 배열되고, 제2 절연층(242)의 보강 섬유(282)와 제3 절연층(243)의 보강 섬유(283)는 제2 방향을 따라 배열된다. 그리고 제1 복합층(231)의 탄소 섬유(261)와 제4 복합층(234)의 탄소 섬유(264)는 제1 방향을 따라 배열되며, 제2 복합층(232)의 탄소 섬유(262)와 제3 복합층(233)의 탄소 섬유(263)는 제2 방향을 따라 배열된다.
- [0108] 제1 방향과 제2 방향은 직교하거나 직교하지 않을 수 있다. 도 14에서는 제1 방향과 제2 방향이 직교하는 경우를 예로 들어 도시하였다. 전술한 구성의 복합 부재(230)와 절연 부재(240)에서는 복합 부재(230) 및 절연 부재(240) 각각에 대해 수평 방향 열팽창률과 수직 방향 열팽창률이 동일해지므로 밀봉 기관(20)의 휘어짐을 방지할

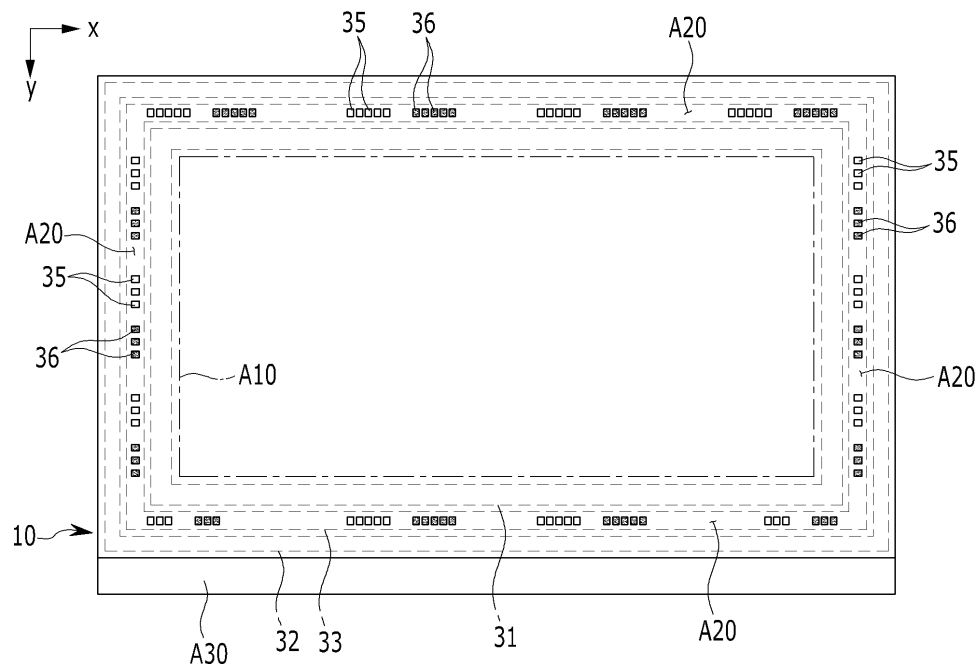
120: 제2 도전부

도면

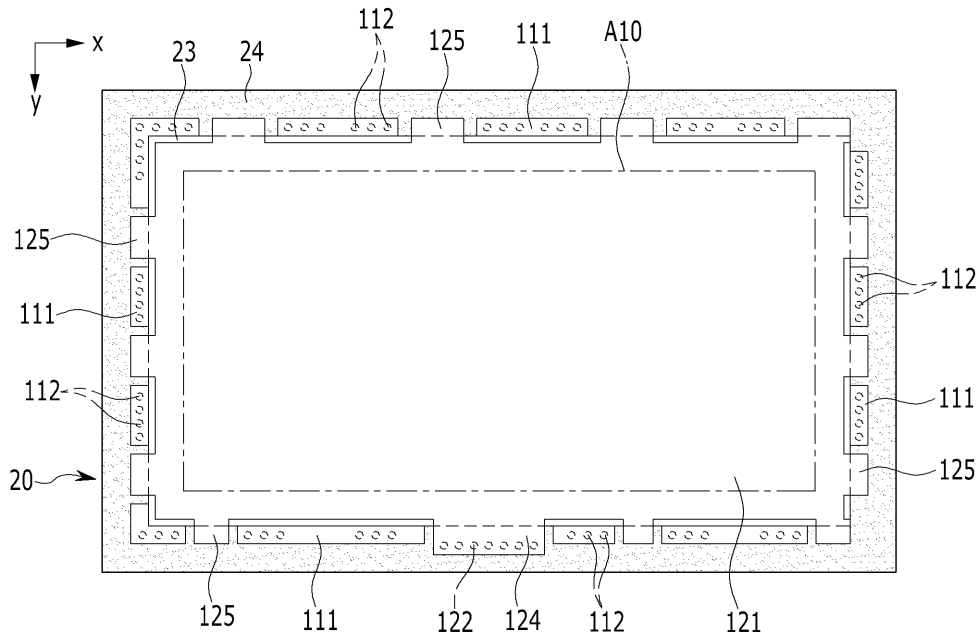
도면1



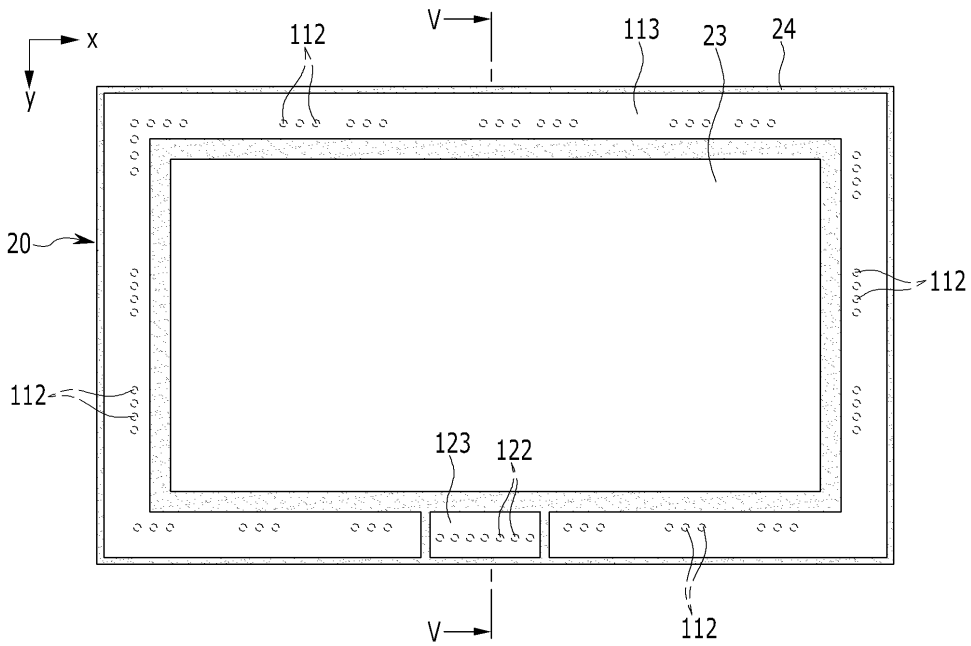
도면2



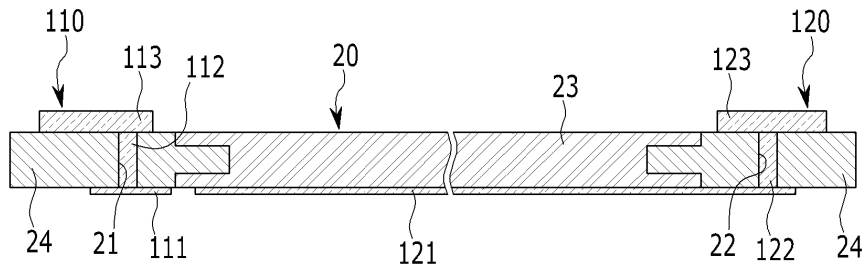
도면3



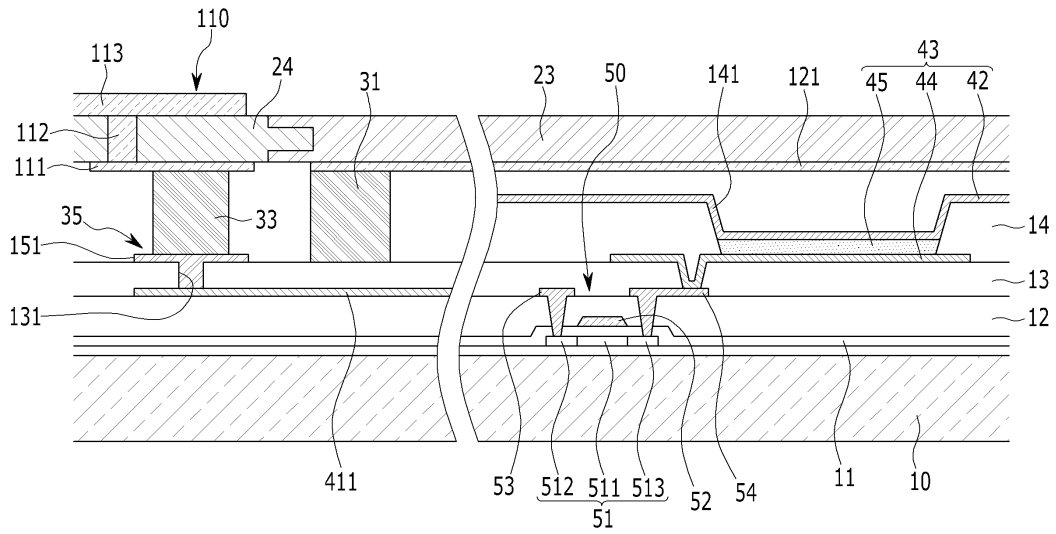
도면4



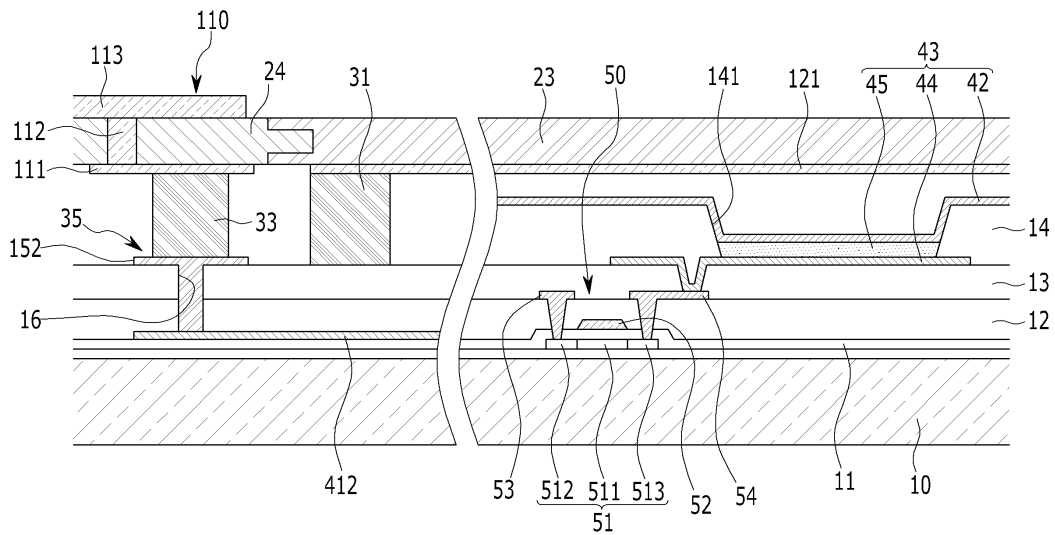
도면5



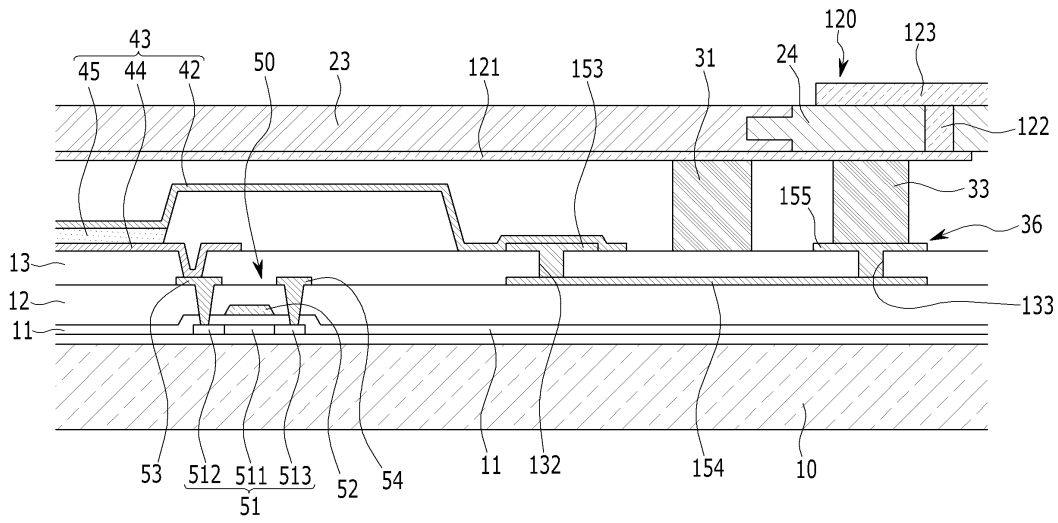
도면6



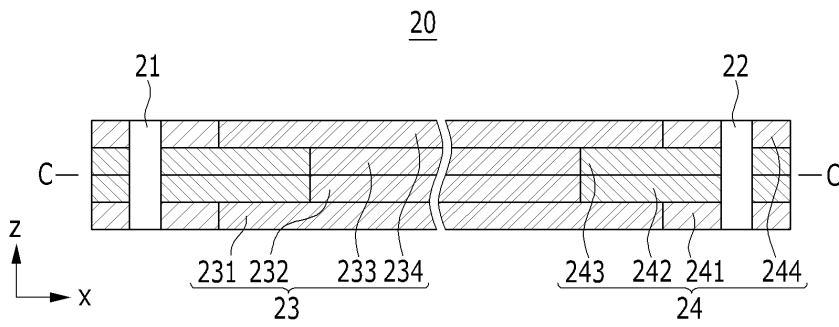
도면7



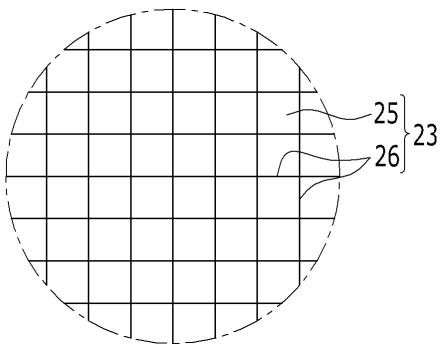
도면8



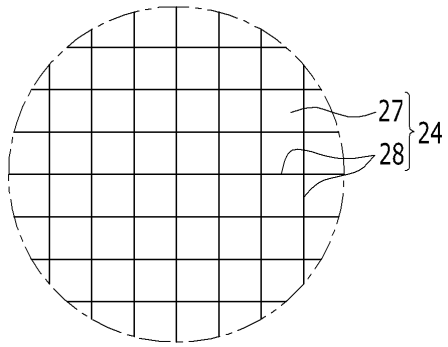
도면9



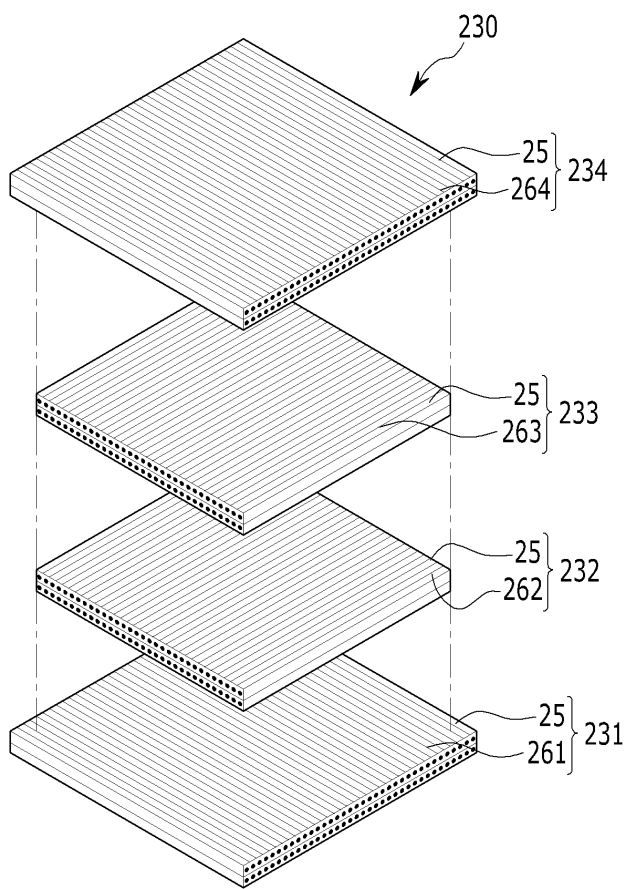
도면10



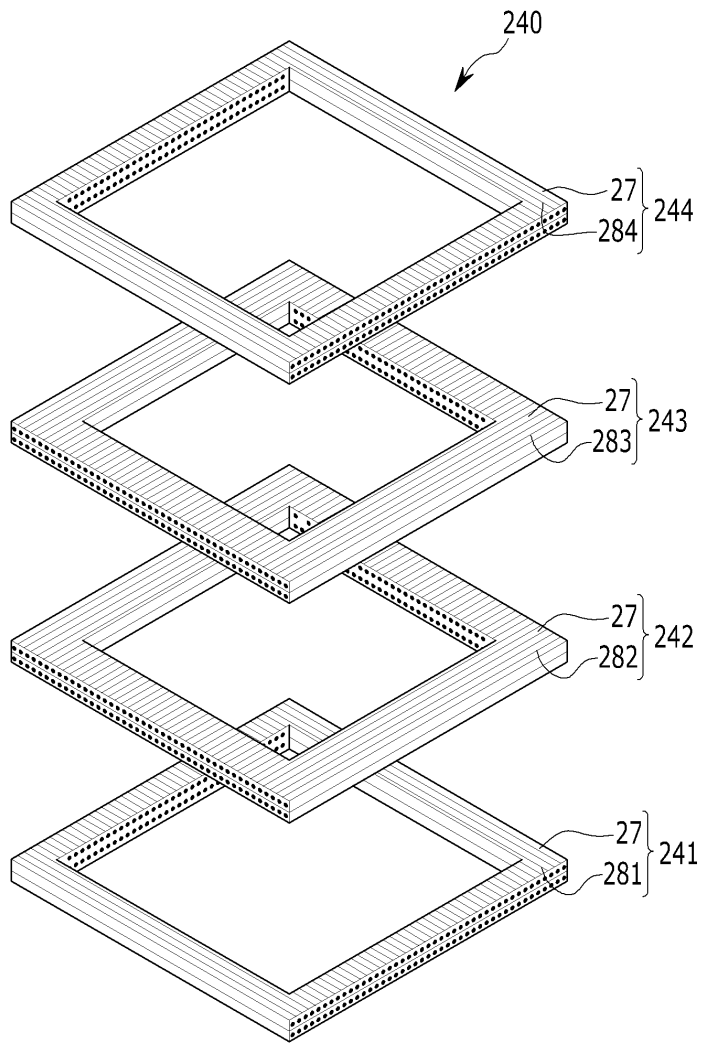
도면11



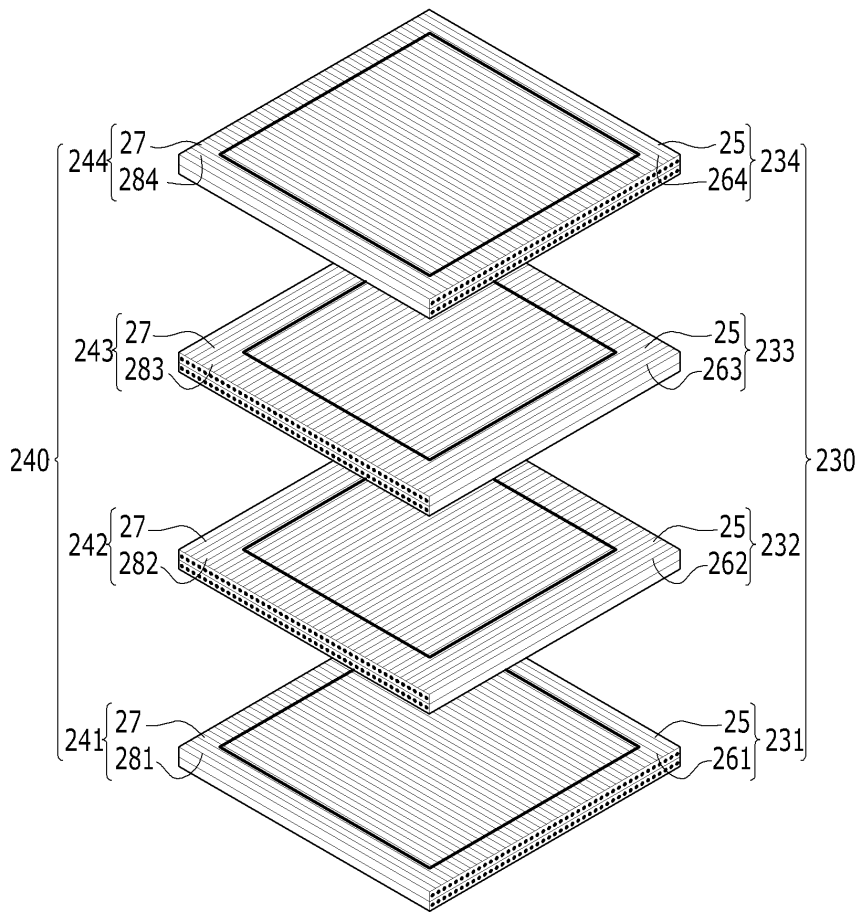
도면12



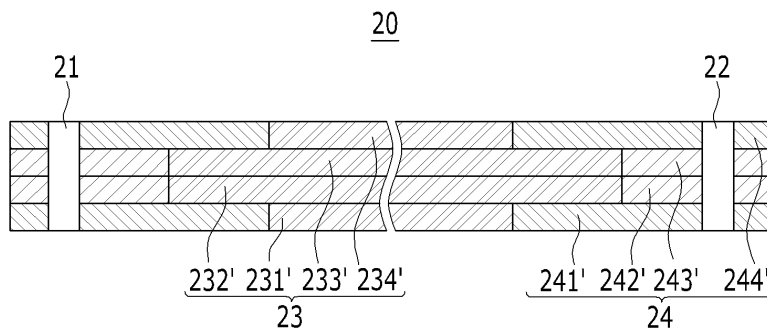
도면13



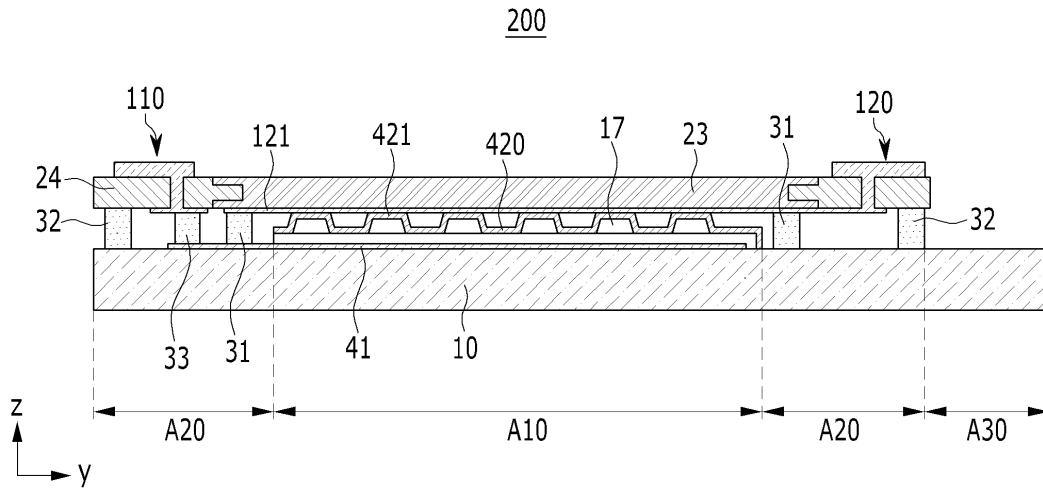
도면14



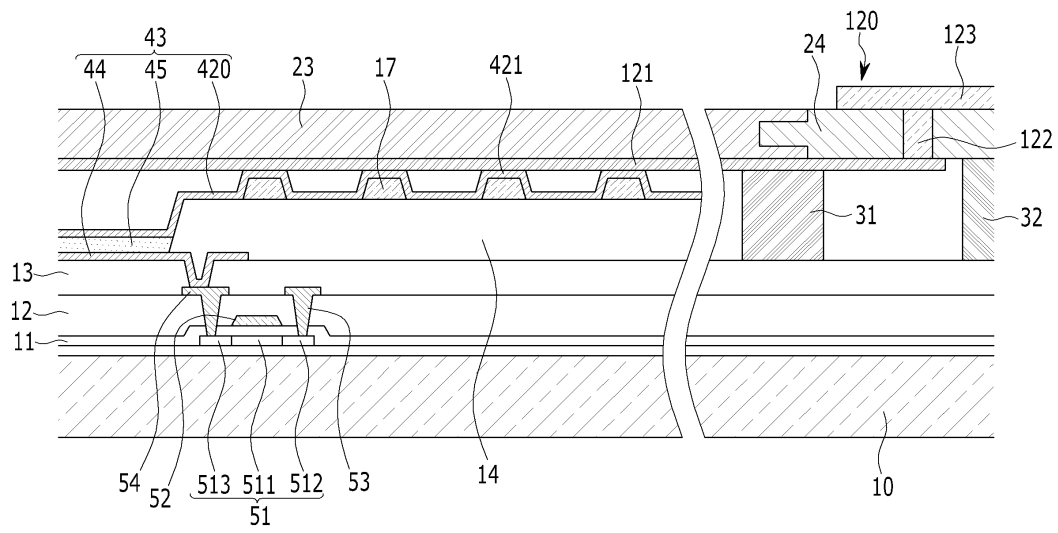
도면15



도면16



도면17



专利名称(译)	显示装置和有机发光显示器		
公开(公告)号	KR101804554B1	公开(公告)日	2017-12-05
申请号	KR1020100107708	申请日	2010-11-01
[标]申请(专利权)人(译)	三星显示有限公司		
申请(专利权)人(译)	三星显示器有限公司		
当前申请(专利权)人(译)	三星显示器有限公司		
[标]发明人	LEE JUNG MIN 이정민 LEE CHOONG HO 이충호 NAM KIE HYUN 남기현		
发明人	이정민 이충호 남기현		
IPC分类号	H01L51/52		
CPC分类号	H01L27/3276 H01L51/0048 H01L51/5243 H01L51/5246 H01L51/525 B82Y10/00 H01L27/3272 H01L27/3258 H01L51/524		
其他公开文献	KR1020120045862A		
外部链接	Espacenet		

摘要(译)

用途：提供显示装置和有机发光显示装置，以向公共电极和公共电源线提供均匀的电信号，从而简化了有机发光显示装置的制造工艺和整个结构。组成：密封使用围绕显示部分的粘合层将基板（20）固定在基板上。密封基板包括复合构件（23）和绝缘构件（24）。复合构件包括树脂基质和多个碳纤维。绝缘构件与复合构件的边缘结合并形成穿透孔。金属膜布置在密封基板的朝向基板的一侧上。导电连接部分在填充穿透孔的同时连接到金属膜。复合构件和绝缘构件具有突起 - 凹槽组合结构，其在密封基板的厚度方向上对称。

