



(19) 대한민국특허청(KR)  
(12) 등록특허공보(B1)

(45) 공고일자 2009년09월24일  
(11) 등록번호 10-0918585  
(24) 등록일자 2009년09월16일

(51) Int. Cl.  
H05B 33/26 (2006.01) H05B 33/22 (2006.01)  
(21) 출원번호 10-2007-0107748  
(22) 출원일자 2007년10월25일  
심사청구일자 2007년10월25일  
(65) 공개번호 10-2008-0037573  
(43) 공개일자 2008년04월30일  
(30) 우선권주장  
JP-P-2006-00289491 2006년10월25일 일본(JP)  
(56) 선행기술조사문헌  
KR1020050036627 A  
JP2004281402 A  
KR1020060025018 A

(73) 특허권자  
가부시키가이샤 히타치 디스플레이즈  
일본국 치바켄 모바라시 하야노 3300  
(72) 발명자  
이토우 마사토  
일본국 치바켄 모바라시 모바라 716-1  
(74) 대리인  
이종일

전체 청구항 수 : 총 6 항

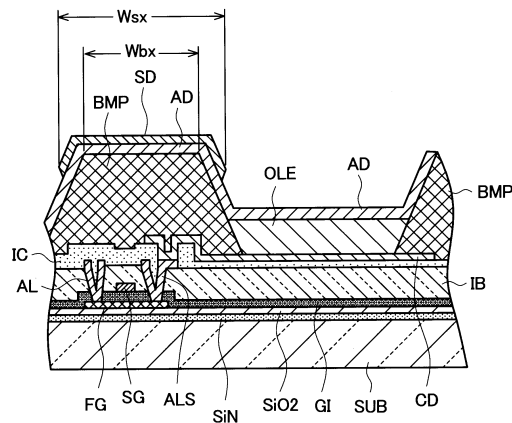
심사관 : 차건숙

(54) 유기 EL 표시 장치

(57) 요약

본 발명은 유기 EL 표시장치에 관한 것으로서 절연기판 (SUB)의 주면에 배치된 복수의 화소전극 (CD)와, 복수의 화소전극 (CD)상에 각각 배치된 복수의 다층구조의 유기 EL층 (OLE)와, 유기 EL층 (OLE)상에 배치된 수광성의 대향전극 (AD)와, 상기 복수의 유기EL층 (OLE) 상호간에 배치된 बैं크 (BMB)를 구비하고, 상기 대향전극 (AD)상에 띠형상의 보조전극 (SD)를 구비한 구성으로 한 탑에미션형 유기EL장치로 발광광의 색 순도의 향상과, 콘트라스트의 향상을 도모한 유기 EL 표시장치의 기술을 제공한다.

대표도 - 도2



**특허청구의 범위**

**청구항 1**

절연 기관의 주면에 배치된 복수의 화소 전극과, 복수의 화소 전극상에 각각 배치된 다층 구조의 유기 EL층과, 유기 EL층의 상층에 배치된 투광성의 대향 전극과,

상기 복수의 유기 EL층상호간에 배치된 절연 돌기를 갖고, 상기 대향 전극측으로부터 빛을 방출하는 구성의 유기 EL표시 소자를 구비한 유기 EL표시 장치로서,

상기 대향 전극상에 상기 절연 돌기의 일부를 덮어 연장하고, 연장부의 상부에 접하고, 폭이 상기 절연 돌기의 정상부의 폭보다 넓은 보조 전극을 가지는 것을 특징으로 하는 유기 EL표시 장치.

**청구항 2**

청구항 1에 있어서,

상기 보조 전극은 상기 절연 돌기와 동심으로 배치된 구성으로 한 것을 특징으로 하는 유기 EL표시 장치.

**청구항 3**

청구항 1에 있어서,

상기 보조 전극은 광흡수 기능을 구비한 구성으로 한 것을 특징으로 하는 유기 EL표시 장치.

**청구항 4**

청구항 1에 있어서,

상기 유기 EL층은, 전자 수송층, 발광층, 홀 수송층 및 홀 주입층을 구비한 구성인 것을 특징으로 하는 유기 EL표시 장치.

**청구항 5**

청구항 1에 있어서,

상기 대향 전극을  $V_2O_5$ 로 구성한 것을 특징으로 하는 유기 EL표시 장치.

**청구항 6**

청구항 5에 있어서,

상기 유기 EL표시장치는 전자 수송층, 발광층, 홀 수송층을 구비한 구성인 것을 특징으로 하는 유기 EL표시 장치.

**명세서**

**발명의 상세한 설명**

**발명의 목적**

**발명이 속하는 기술 및 그 분야의 종래기술**

- <14> 본 발명은 유기 EL표시 장치와 관련되어 특히 탑 에미션형 유기 EL표시 소자를 갖춘 유기 EL표시 장치에 관한다.
- <15> 플랫 패널형의 표시 장치로서 액정표시장치(LCD)나 플라즈마 표시 장치(PDP), 전계 방출형 표시 장치(FED), 유기 EL표시 장치(OLED) 등이 실용화 내지는 실용화 연구 단계에 있다. 그 중에서 유기 EL표시 장치는 박형·경량의 자발광형 표시 장치의 전형으로서 앞으로의 표시 장치로서 지극히 유망한 표시 장치이다.
- <16> 유기 EL표시 장치에는 소위 보텀 에미션형과 탑 에미션형이 있다. 보텀 에미션형의 유기 EL표시 장치는 TFT 기판을 구성하는 유리 기판을 적합하게 하는 절연 기관의 주면에 제1의 전극 또는 한쪽의 전극으로서의 투명 전극

(ITO 등) 전계의 인가로 발광하는 다층의 유기막(유기 발광층이라고도 말한다), 제2의 전극 또는 다른쪽의 전극으로서의 반사성의 금속 전극을 차례로 적층한 발광 기구로 유기 EL소자가 구성된다. 유기 EL소자를 매트릭스 형상으로 다수 배열하고 그들의 적층 구조를 덮어 봉합캔으로 칭하는 다른 기관 혹은 봉합막을 설치하고, 상기 발광 구조를 외부의 환경으로부터 차단하고 있다. 그리고, 예를 들면 투명 전극을 양극으로 해, 금속 전극을 음극으로서 양자간에 전계를 인가하는 것으로 유기 다층막에 캐리어(전자와 정공)이 주입되어 상기 유기 다층막이 발광한다. 이 발광을 유리 기관측으로부터 외부로 출사하는 구성으로 되고 있다.

- <17> 한편, 탑 에미션형의 유기 EL표시 장치는 상기한 한쪽의 전극을 반사성을 가지는 금속 전극으로 하고, 다른쪽의 전극을 ITO 등의 투명 전극으로 하고 양자간에 전계를 인가하는 것으로 발광층이 발광하고, 이 발광을 상기 다른쪽 전극측으로부터 출사하는 구성을 특징으로 하고 있다. 탑 에미션형에서는 상기 절연 기관상의 구동 회로상도 발광 영역로서 이용할 수 있는 특징을 가지고 있다. 또, 탑 에미션형에서는 보텀 에미션형에 있어서의 봉합 캔에 대응하는 구성으로서 유리판을 적합으로 하는 투명판을 사용할 수 있다.
- <18> 이런 종류의 유기 EL표시 장치에 관하고 특허 문헌 1에서는 탑 에미션형 유기 EL표시 소자의 제조로 잉크젯 프로세스에 적절한 막의 표면 처리에 관한 기술이, 또 특허 문헌 2에서는 기관상에 배치된 한쪽의 전극 위에 형성되는 유기 발광층 및 다른쪽의 전극이 되는 발광 영역을 막두께가 얇게 테이퍼가 적은 무기 절연막의 बैं크로 둘러싸는 구성으로 하고 बैं크의 단차를 작게 하는 것으로 엣지 성장을 없게 하고, 인접 화소로부터의 미광의 반사 방지와 전극의 절단을 회피하는 기술이 각각 개시되고 있다.
- <19> [특허 문헌 1] 일본국 특개 2004-127551호 공보
- <20> [특허 문헌 2] 일본국 특개 2005-5227호공보(대응미국 공개 공보2004-252088)
- <21> 탑 에미션형 유기 EL표시 장치에서는 전극이나 유기 EL층의 소자 구성, 막두께에 의해 빛의 간섭의 영향이 크고 휘도, 콘트라스트의 향상이 곤란하였다.
- <22> 빛의 간섭의 영향을 경감하기에는 상기 유기 EL층의 막두께 관리의 엄밀함이 요구된다. 그런데 요구는 제조 과정에서 작업시간의 단축과 제조 원가의 저감에 역행하는 문제를 내포하고 있다.
- <23> 또, 상기 빛의 간섭의 영향에 부가하여 상부에 배치되는 투광성의 대향 전극의 저항에 의해 휘도 얼룩이 생겨 휘도 얼룩의 존재가 장치의 대형화를 저해하는 큰 요인이 되고 있어 그 대책이 요구되고 있다.
- <24> 또한 빛의 간섭의 영향이 반사 방지를 곤란하게 해 별도 편광판의 배치를 필요로 하는 등의 문제가 있었다.
- <25> 또한 빛의 간섭의 영향으로 다색 발광의 구성에서는 각 발광색의 색순도가 낮고 색재현성이 충분하지 않다고 하는 문제도 있었다.

**발명이 이루고자 하는 기술적 과제**

- <26> 본 발명의 목적은 상술한 문제를 해결하고 고휘도, 고콘트라스트로 뛰어난 색순도의 유기 EL표시 장치를 제공하는 것에 있다.
- <27> 상기 목적을 달성하기 위해 본 발명은 유기 EL층상으로부터 인접하는 유기 EL층 상호를 이격하는 돌출 돌 형상의 절연 돌기(이하 बैं크라고 한다) 상에 연장하는 투광성의 대향 전극을 구비하고 상기 연장부상의 대향 전극상에 보조 전극을 구비한 구성으로 했다. 또 본 발명은 상기 보조 전극에 광흡수 기능을 갖게 하였다.

**발명의 구성 및 작용**

- <28> 이하, 본 발명의 실시의 형태에 대해 실시예의 도면을 참조해 상세하게 설명한다.
- <29> [실시예 1]
- <30> 도 1 내지 도 3은 본 발명의 유기 EL표시 장치의 하나의 실시예의 개략 구조를 설명하는 모식도로, 도 1은 평면도, 도 2는 도 1의 A-A선을 따른 확대 단면도, 도 3은 도 2의 유기 EL층의 확대 단면도이다. 도 1 내지 도 3에 있어서 참조 부호 AD는 대향 전극(어노드 전극), CD는 화소 전극(캐소드 전극), BMP는 बैं크, OLE는 유기 EL층, IB는 절연성의 평탄화막, IC는 절연막, FG는 퍼스트 게이트, SG는 세컨드 게이트, GI는 게이트 절연막, AL은 스위칭 소자간의 배선, ALS는 스위칭 소자간의 배선(광실드도 겸하는 부분), SUB는 절연 기관이다.
- <31> 상기 절연 기관(SUB)는 주면에 질화 실리콘(SiN), 산화 실리콘(SiO2)를 성막한 투명한 유리를 적합으로 하는 기관이고, 상기한 TFT 기관이 되는 것이다. 상기 산화 실리콘(SiO2)막 위의 스위칭 소자 영역에 반도체막의 패

터닝으로 퍼스트 게이트 (FG)가 형성되고 있다. 퍼스트 게이트 (FG)를 덮어 게이트 절연막 (GI)가 형성되고 게이트 절연막 (GI) 위에 세컨드 게이트 (SG)가 패터닝되고 또 그위를 덮어 절연성의 평탄화막 (IB)가 성막되고 있다.

- <32> 배선 (AL)은 스위칭 소자의 드레인 전극이 되는 스위칭 소자간의 배선(스윗치간 배선, 신호 배선, 드레인 배선), 또 배선 (ALS)는 소스 전극으로 또한 스위칭 소자간의 배선점 실드 부재(스윗치간 배선점 실드 부재)를 나타내고, 평탄화막 (IB)와 게이트 절연막 (GI)를 관통하는 컨택트 홀을 통해 퍼스트 게이트 (FG)에 접속되고 있다. 스윗치간 배선 (AL)과 스윗치간 배선점 실드 부재 (ALS)를 덮어 절연막 (IC)가 성막 되고 있다. 상기 절연막 (IC)에 설치한 컨택트홀을 통해 스위치간 배선점 실드 부재 (ALS)에 접속하는 평판형상의 화소 전극 (CD)가 발광 영역에 연장하고 있다. 여기에서는, 화소 전극 (CD)는 캐소드 전극이다.
- <33> 화소 전극 (CD)는 예를 들면 Mg-Ag합금으로 구성되고, 매트릭스 형상으로 배치되고 있다. 화소 전극 (CD)상에는 발광 영역을 구성하는 유기 EL층 (OLE)가 돌출 돌 형상의 절연 돌기(이하 뱅크라고 한다;BMP)로 둘러싸여 적층 배치되고 있다. 상기 유기 EL층 (OLE)는 X방향으로 RGB를 1단위(픽셀)로서 병설하고, Y방향에는 동색이 중첩 한 구성의 매트릭스 형상으로 배치되고 있다.
- <34> 상기 뱅크 (BMP)는 예를 들면 산화 실리콘막이나 질화 실리콘막 등의 무기 절연 재료로 구성되어 있고 발광 영역에 개구부(뱅크 통로)를 가지는 형상으로 되어 있다. 따라서, 뱅크 (BMP)는 그 개구부에 함몰을 가진 형상으로 되어 있다. 이와 같이, 본 실시예에 의한 유기 EL표시 장치는 인접하는 상기 화소의 유기 EL층 (OLE)의 발광 영역이 예를 들면 무기 절연막으로 이루어지는 뱅크 (BMP)에 의해 분리되어 있다.
- <35> 상기 발광 영역을 구성하는 유기 EL층 (OLE)상에는 예를 들면 ITO막으로 이루어지는 투광성의 대향 전극 (AD)가 배치되고 있다. 여기에서는, 대향 전극 (AD)는 어노드 전극이다. 상기 대향 전극 (AD)는 상기 유기 EL층 (OLE) 상에 이어서 뱅크 (BMP) 측에 연장하고, 뱅크 (BMP)의 측벽으로부터 정점면을 연속하여 덮어 배치되고 있다.
- <36> 또한 상기 대향 전극 (AD)상의 상기 발광 영역을 제외한 부위의 일부에, 예를 들면 A1, Ag재료 등의 도전재 등으로 이루어지는 보조 전극 (SD)를 겹쳐 소정의 패턴으로 배치하고 있다. 보조 전극 (SD)와 상기 대향 전극 (AD)는 도통하고 상기 보조 전극 (SD)는 대향 전극 (AD)의 보조 배선으로서의 기능을 갖추고 있다. 즉, 이 실시예에서는 상기 보조 전극 (SD)를 상기 픽셀간의 뱅크 (BMP)에 대응하는 위치에서 또한 상기 뱅크 (BMP)와 동심으로 상기 대향 전극 (AD)상에 겹쳐 띠형상의 보조 전극 (SDy1~SDy3)을 배치하고 있다. 또, 상기 보조 전극 (SDy1~SDy3)의 긴 방향의 단부는 도시하지 않는 전원 회로에 접속하고 있다. 보조 전극 (SD)의 X방향(폭방향)의 폭 (Wsx)는 상기 뱅크 (BMP)의 정점면의 동일 방향의 폭 (Wbx) 보다 넓게 형성하고 있다. 한편 Y방향(긴 방향)은 띠형상이 연속한 구성으로 되어 있다. 보조 전극 (SD)의 형성은 포트리스 기술 등 종래 주지의 기술이 이용 가능하다. 보조 전극 (SD)는 대향 전극 (AD)의 동작시 전극의 일부로서 동작하고 표시 화면의 휘도 얼룩의 해소에 기여한다.
- <37> 보조 전극 (SD)의 폭 (Wsx)를 상기 뱅크 (BMP)의 정점면의 폭 (Wbx)보다 넓게 하는 것으로, 발광 영역을 제어해 화면 전면의 발광량 제어를 가능하게 함과 동시에, 보조 전극 (SD)로의 통전 용량을 증가할 수 있는 특징을 가진다. 보조 전극 (SD)는 배치 가능한 스페이스를 최대한으로 이용해 배치하면 보조 배선으로서의 기능이 유효하게 활용할 수 있다.
- <38> 또, 보조 전극 (SD)를 광흡수 기능을 갖춘 도전막으로 형성하면, 일반의 표시 장치에 있어서의 블랙 매트릭스 (BM) 막과 동일하게 콘트라스트 향상 등의 효과를 기대할 수 있다.
- <39> 다음에 상기 뱅크 (BMP)의 뱅크 통로내에 배치된 상기 유기 EL층 (OLE)는 그 일례의 상세를 도 3에 나타낸다. 도 3에 나타내는 유기 EL층 (OLE)는 화소 전극 (CD)에 접하여 전자 수송층 (ETL)이 배치되고, 그 위에 차례로 발광층 (EML), 홀 수송층 (HTL), 홀 주입층 (HIL)이 각각 적층되고 최상층에는 대향 전극 (AD)가 전면에서 형성되고 있다. 유기 EL층 (OLE)는 뱅크 통로의 내측 테두리에 접해 형성되고 있다.
- <40> 상기 구성으로 상기 투명한 대향 전극 (AD)는 양극으로서 기능하고 화소 전극 (CD)는 음극으로서 기능하지만, 양극인 투명 전극 (AD)에는 일함수가 높은 투명한 전극 재료를 이용하면 좋고 전술한 ITO가 일반적이지만 다른 투명한 도전 물질로서도 좋다. 음극인 화소 전극 (CD)에는 일 함수가 낮은 Al, Mg, Mg/Ag합금이나 Al/Li합금등을 이용할 수가 있다. 또, 특성 향상을 위해 Al단체가 아닌 유기층과의 사이에 극히 얇은 불소화 리튬 (LiF) 등의 알칼리 금속 화합물 등을 이용해도 좋다. 또한 화소 전극 (CD)는 발광층으로부터 출사한 빛의 반사를 억제하기 위해 빛의 반사율이 낮은 재료로 구성되는 것이 바람직하다.
- <41> 발광층 (EML)은 양극인 투명한 대향 전극 (AD)와 음극인 화소 전극 (CD)의 사이에 소정의 전압이 인가되었을

때, 원하는 색으로 발광하는 재료를 이용한다.

- <42> 발광층 (EML)의 재료로서는 적색 발광용으로서 예를 들면 발광층은 (Alq3; 트리스(8-키노리노레이트) 알루미늄)에, DCM-1 (4-디시아노메틸렌)-2-메틸-6-(p-디메틸아미노스틸)-4H-피란)을 분산한 것, 녹색 발광용으로서 예를 들면 Alq3, Bebq, 퀴나크리돈으로 도핑 한 Alq3, 청색 발광용으로서 예를 들면 DPVBi(4,4'-비스(2,2-디페닐 비닐) 비페닐)이나 이것과 BCzVBi (4,4'-비스(2-카르바졸비닐렌) 비페닐)로 이루어지는 재료, 혹은 디스틸아틸렌 유도체를 호스트로하고, 디스틸아민 유도체를 게스트로서 도핑 한 것을 이용할 수가 있다.
- <43> 또, 각각의 발광층 (EML)에 있어서 홀 주입층 (HIL)은 CuPc (동 프타로시아닌), 홀 수송층 (HTL)은  $\alpha$ -NPD(N, N'-디( $\alpha$ -나프틸) -N, N'-디페닐 1,1'-비페닐- 4,4'-디아민)이나 트리페닐디아민 유도체 TPD(N, N'-비스(3-메틸 페닐) 1,1'-비페닐 4,4'-디아민), 전자 수송층 (ETL)은 Alq3을 이용할 수가 있다. 또한 상기 저분자계 재료의 그 밖에 폴리마계의 재료를 이용할 수도 있다.
- <44> 이러한 구성의 유기 EL층 (OLE)를 구비한 유기 EL소자에서는 양극인 대향 전극 (AD)와 음극인 화소 전극 (CD)에 직류 전원을 접속하고 양전극간에 직류 전압을 인가하면 대향 전극 (AD)로부터 주입된 홀과 화소 전극 (CD)로부터 주입된 전자가 각각 발광층에 도달해, 전자-홀의 재결합이 생기고 소정의 파장의 발광이 생기는 것이다.
- <45> 도 4 및 도 5는, 본 발명에 의한 유기 EL표시 장치의 다른 유기 EL층의 구성예를 설명하는 확대 단면도로, 전술한 도와 동일한 부분에는 동일 기호를 교부하고 있다.
- <46> 먼저, 도 4에 있어서 유기 EL층 (OLE)는 전자 수송층 (ETL)과 발광층 (EML) 및 홀 수송층 (HTL)의 3층 구조로 하고, 이것에 V<sub>2</sub>O<sub>5</sub>재로 이루어지는 대향 전극 (ADV)를 적층한 구성으로 한 것이다. 그 외의 구성은 도 1, 도 2와 동일하다.
- <47> 다음에, 도 5에 있어서 유기 EL층 (OLE)는 어노드 전극이 되는 화소 전극 (ADL)을 배후 측에, 캐소드 전극이 되는 반투명의 성질과 상태를 가지는 대향 전극 (CDH)를 전면 측에 각각 배치함과 동시에, 상기 화소 전극 (ADL) 측으로부터 홀 주입층 (HIL), 홀 수송층 (HTL), 발광층 (EML) 및 전자 수송층 (ETL)이 차례로 적층된 구성이 되고 있다.
- <48> [실시예 2]
- <49> 도 6은 본 발명에 의한 유기 EL표시 장치의 또 다른 실시예의 보조 전극 배열 패턴을 설명하는 모식 평면도로, 전술한 도와 동일 부분에는 동일 기호를 교부하고 있다. 도 6에 있어서, 유기 EL층 (OLE)를 Y방향으로 분단해 X방향으로 연속해 연장하는 बैं크 (BMP)상에, 대향 전극 (AD)를 개입시켜 띠 형상의 보조 전극 (SD) (SDx1~SDx4)를 배치한 구성이다. 상기 보조 전극 (SD)의 Y방향(폭방향)의 폭 W<sub>sy</sub>와 बैं크 (BMP)의 동일 방향의 정점면의 폭과의 관계는 보조 전극 (SD)의 Y방향의 폭 W<sub>sy</sub>가 बैं크 (BMP)의 정점면의 폭보다 크고, 실시예 1과 동일한 관계에 있다. 이러한 보조 전극 (SD)를 각 화소간에 X방향으로 연장하여 배치한 구성이다. 보조 전극 (SD)도 도시하지 않는 전원 회로에 접속한다.
- <50> [실시예 3]
- <51> 도 7은 본 발명에 의한 유기 EL표시 장치의 또 다른 실시예의 보조 전극 배열 패턴을 설명하는 모식 평면도로, 전술한 도와 동일 부분에는 동일 기호를 교부하고 있다. 도 7에 나타내는 실시예 3에서는 도 1에 나타내는 보조 전극 (SDy1~SDy3)의 배치 패턴에 화면의 상하단에 X방향으로 연장하는 보조 전극 (SDx1, SDx2)를 추가 배치해, 이들의 보조 전극 (SD)로 유기 EL층 (OLE)를 둘러싼 구성이다. 보조 전극 (SD)의 배열은 전술한 전원 회로와의 접속이 간편해진다.
- <52> [실시예 4]
- <53> 도 8은 본 발명에 의한 유기 EL표시 장치의 또 다른 실시예의 보조 전극 배열 패턴을 설명하는 모식 평면도로, 전술한 도와 동일 부분에는 동일 기호를 교부하고 있다. 도 8에 나타내는 실시예 4에서는 도 6에 나타내는 보조 전극 (SDx1~SDx4)의 배치 패턴에 화면의 좌우단으로 Y방향으로 연장하고 상기 보조 전극 (SDx1~SDx4)간을 접속하는 보조 전극 SDyb를 배치하고, 상기 보조 전극 (SDx1~SDx4)를 직렬로 접속한 구성이다. 보조 전극 (SD)의 배열은 전술한 실시예 3과 동일하게 전원 회로와의 접속이 간편해진다.
- <54> [실시예 5]
- <55> 도 9는 본 발명에 의한 유기 EL표시 장치의 또 다른 실시예의 보조 전극 배열 패턴을 설명하는 모식 평면도로, 전술한 도와 동일 부분에는 동일 기호를 교부하고 있다. 도 9에 나타내는 실시예 5에서는 बैं크 (BMP)의 치수로

더해져 보조 전극 (SD)의 치수를 가변한 것으로, 화면 중앙부에 배치되는 보조 전극 (SDx2)를 상하단에 배치되는 보조 전극 (SDx1, SDx3) 보다 대폭으로 한 구성이다. 또, 이 실시예 5에서는 보조 전극 (SD)의 단부에 접속 단자로서 이용 가능한 돌기부 (SDt)를 배치했다. 이와 같이, 보조 전극 (SD)의 면적이 커지면 동일 막두께이면 통전 용량이 커지고 보조 전류를 증대하는 것이 가능해진다.

<56> [실시예 6]

<57> 도 10은 본 발명에 의한 유기 EL표시 장치의 또 다른 실시예의 보조 전극 배열 패턴을 설명하는 모식 평면도로, 전술한 도와 동일 부분에는 동일 기호를 교부하고 있다. 도 10에 나타내는 실시예 6에서는 전술한 실시예 5와 동일하게 बैं크 (BMP)의 치수로 더해져 보조 전극 (SD)의 치수를 가변한 것이다. 도 10에 있어서, 화면의 좌우단에 배치된 보조 전극 (SDy1 및 SDyn)은 막쪽에 대소가 존재하는 구성이고, 픽셀마다 배치된 보조 전극 (SDy2 및 SDyn-1)은 동일쪽의 구성으로 되어 있다. 한편, X방향으로 연장하는 보조 전극 (SDx1~SDx4)는 상하단에 배치되는 보조 전극 (SDx1, SDx4)에 대해 중간에 배치되는 보조 전극 (SDx2, SDx3)가 대폭으로 구성되고 있다.

<58> [실시예 7]

<59> 도 11은 본 발명에 의한 유기 EL표시 장치의 또 다른 실시예의 보조 전극 배열 패턴을 설명하는 모식 평면도로, 전술한 도와 동일 부분에는 동일 기호를 교부하고 있다. 도 11에 나타내는 실시예 7에서는 전체 बैं크 (BMP)에 대응하여 보조 전극 (SD)를 배치하고 또한 बैं크 (BMP)의 치수로 더해져 보조 전극 (SD)의 치수를 가변한 구성이다. 도 11에 있어서, 보조 전극 (SDy1~SDy7) 및 (SDx1, SDx3)은 동일쪽으로 화면 중앙부에서 X방향으로 연장하는 보조 전극 (SDx2)만이 다른 것보다 광폭의 구성이다. 상기 실시예 7과 같이 전체 बैं크 (BMP)에 대응해 보조 전극 (SD)를 배치하는 것으로 고정밀, 고콘트라스트의 표시가 보다 한층 가능해진다.

<60> [실시예 8]

<61> 도 12는, 본 발명에 의한 유기 EL표시 장치의 또 다른 실시예의 보조 전극 배열 패턴을 설명하는 모식 평면도로, 전술한 도와 동일 부분에는 동일 기호를 교부하고 있다. 도 12에 나타내는 실시예 8에서는 실시예 7과 동일하게 전체 बैं크 (BMP)에 대응해 보조 전극 (SD)를 배치하고 또한 बैं크 (BMP)의 치수로 더해져 보조 전극 (SD)의 치수를 가변한 구성이다. 도 12에 있어서, 보조 전극 (SDy2~SDyn-1) 및 (SDx1, SDx3)은 동일쪽으로 화면 좌우로 Y방향으로 연장하는 보조 전극 (SDy1 및 SDyn)이 막쪽에 대소가 존재하는 구성이고 또한 화면 중앙부에서 X방향으로 연장하는 보조 전극 (SDx2, SDx3)가 다른 것보다 광폭의 구성이다.

<62> 상기 실시예 8은 전술의 실시예 7과 동일한 특징을 구비하고 있다.

<63> [실시예 9]

<64> 도 13은 본 발명의 유기 EL표시 장치의 또 다른 실시예의 개략 구조를 설명하는 도 2에 대응하는 모식 단면도로, 전술한 도와 동일 부분에는 동일 기호를 교부하고 있다. 도 13에 나타나는 실시예 9에서는 보조 전극 (SD)의 X방향의 폭 (Wsx)를 बैं크 (BMP)의 정점면의 동일 방향의 폭 (Wbx)보다 넓게 형성함과 동시에, 보조 전극 (SD)의 X방향의 중심을 बैं크 (BMP)의 중심에서 외측 방향으로 변위시킨 구성이다. 이 구성에서는 상기 보조 전극 (SD)의 내측 단부가 외측으로 변위한 것으로 발광 영역이 확대된 구성이 되고 발광색의 이용 효율이 향상한다. 여기서, 전술한 보조 전극 (SD)는 대향 전극 (AD)의 보조 배선으로서의 기능을 갖출과 동시에 상기 보조 전극 (SD)의 외면측에 광흡수 기능을 갖게 하는 것으로 발광 영역의 윤곽을 명확하게 하는 블랙 매트릭스의 기능을 겸비하고 외광의 반사도 경감해 콘트라스트 향상에 기여한다.

**발명의 효과**

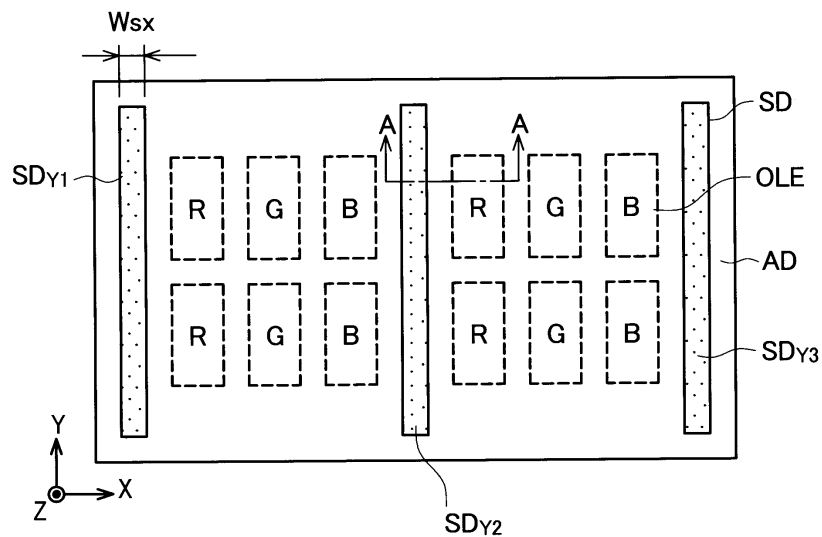
<65> 본 발명은 बैं크상의 대향 전극상에 보조 전극을 구비한 구성으로 함으로써 (1) 보조 전극에 의해 대향 전극의 저항값을 저하할 수가 있어 휘도 열락을 해소할 수 있다. (2) 외래광 및 발광(출사) 광의 반사를 저감하고, 각 발광색의 색순도 및 휘도를 향상시킴과 동시에 콘트라스트의 향상을 도모할 수가 있다. (3) 불필요한 출사광을 차폐할 수 있기 때문에 파랑, 초록, 빨강 성분의 빛이 출사되는 비율이 증가하고, RGB 각 발광색의 색순도가 향상한다. (4) 빛의 간섭을 저감 할 수 있기 때문에 별도로 편광판을 필수로 하지 않고, 생략하는 것도 가능해 코스트 저감은 물론이고 휘도 향상도 기대할 수 있다. (5) 풀 컬러 유기 EL표시 장치로서의 색재현 범위가 확대한다. (6) 장치가 얇아지고 또한 경량화되기 때문에 적용할 수 있는 제품 범위를 확대할 수 있다.

**도면의 간단한 설명**

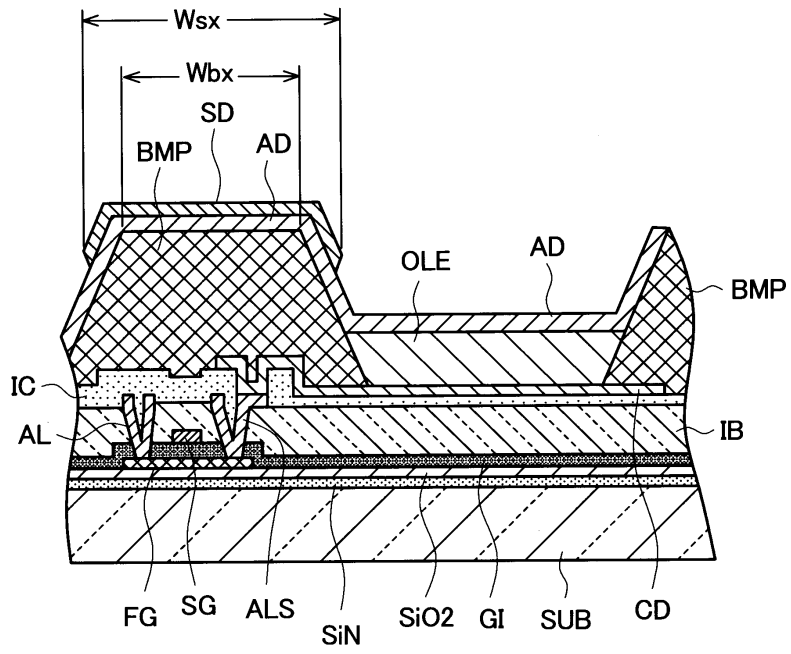
- <1> 도 1은 본 발명의 유기 EL표시 장치의 하나의 실시예의 개략 구조를 설명하는 모식 평단면도이다.
- <2> 도 2는 도 1의 A-A선을 따른 확대 단면도이다.
- <3> 도 3은 도 2의 주요부 확대 단면도이다.
- <4> 도 4는 본 발명의 유기 EL표시 장치에 이용되는 유기 EL층의 다른 예를 설명하는 주요부 확대 단면도이다.
- <5> 도 5는 본 발명의 유기 EL표시 장치에 이용되는 유기 EL층의 또 다른 예를 설명하는 주요부 확대 단면도이다.
- <6> 도 6은 본 발명의 유기 EL표시 장치의 또 다른 실시예의 보조 전극 배열 패턴을 설명하는 모식 평면도이다.
- <7> 도 7은 본 발명의 유기 EL표시 장치의 또 다른 실시예의 보조 전극 배열 패턴을 설명하는 모식 평면도이다.
- <8> 도 8은 본 발명의 유기 EL표시 장치의 또 다른 실시예의 보조 전극 배열 패턴을 설명하는 모식 평면도이다.
- <9> 도 9는 본 발명의 유기 EL표시 장치의 또 다른 실시예의 보조 전극 배열 패턴을 설명하는 모식 평면도이다.
- <10> 도 10은 본 발명의 유기 EL표시 장치의 또 다른 실시예의 보조 전극 배열 패턴을 설명하는 모식 평면도이다.
- <11> 도 11은 본 발명의 유기 EL표시 장치의 또 다른 실시예의 보조 전극 배열 패턴을 설명하는 모식 평면도이다.
- <12> 도 12는 본 발명의 유기 EL표시 장치의 또 다른 실시예의 보조 전극 배열 패턴을 설명하는 모식 평면도이다.
- <13> 도 13은 본 발명의 유기 EL표시 장치의 또 다른 실시예의 개략 구조를 설명하는 모식 단면도이다.

**도면**

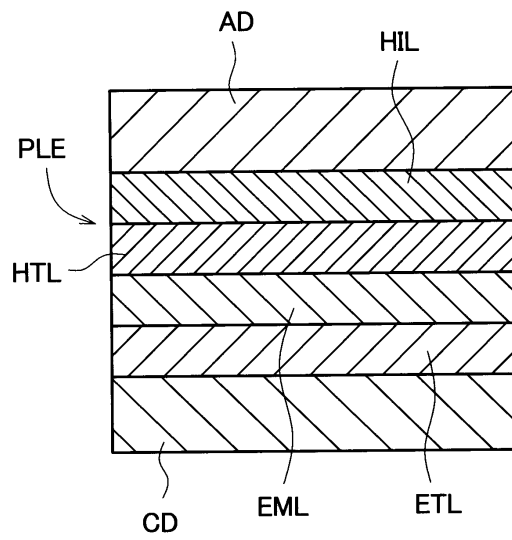
**도면1**



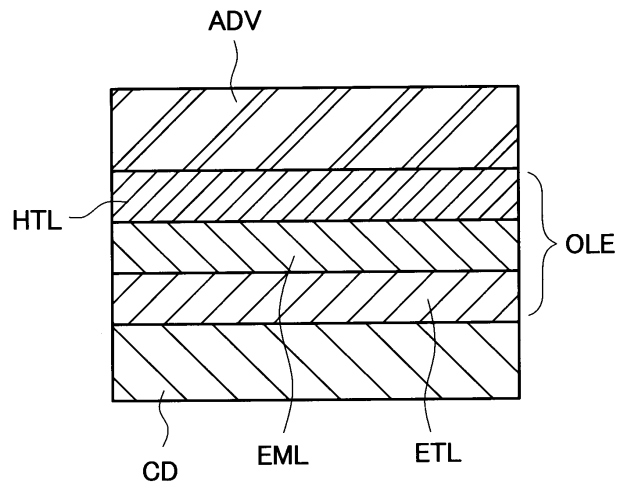
도면2



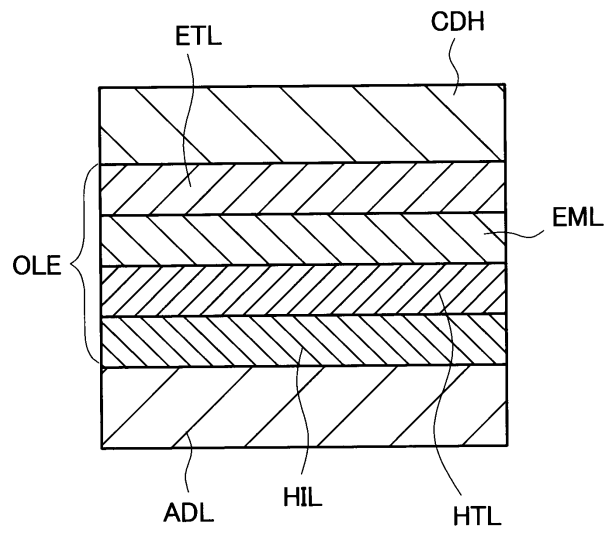
도면3



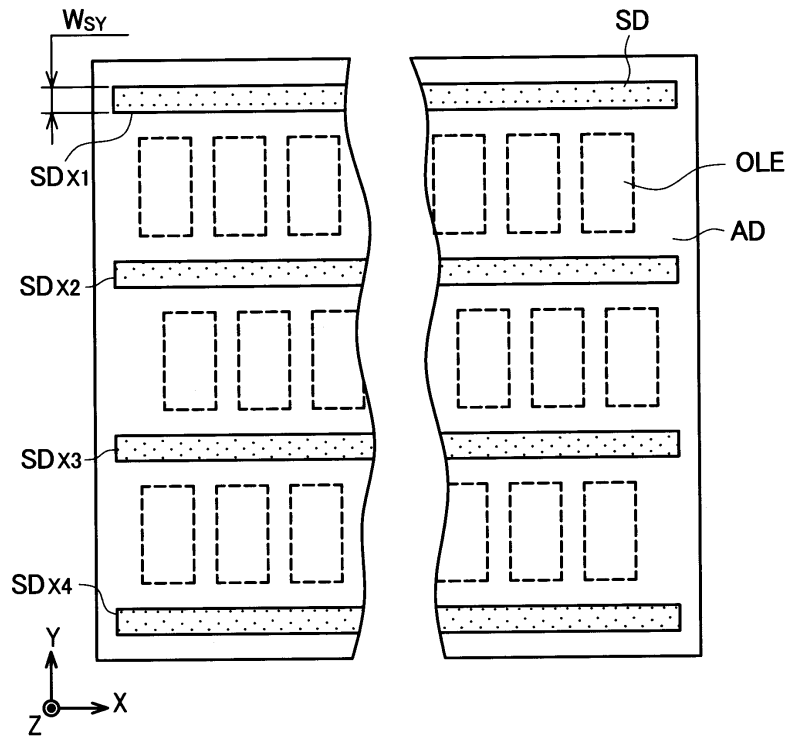
도면4



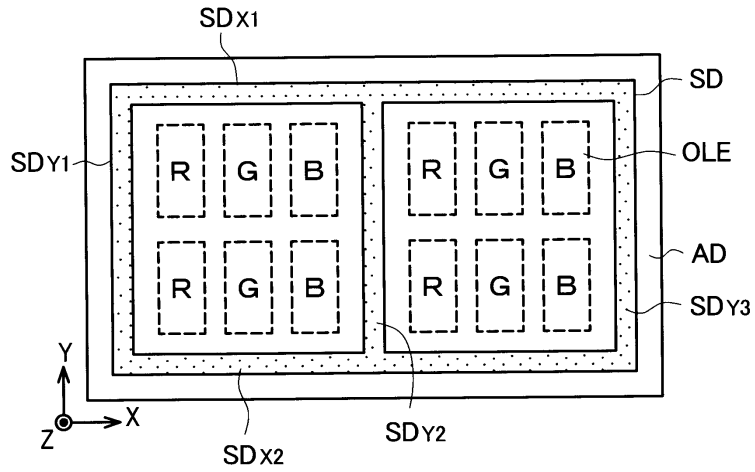
도면5



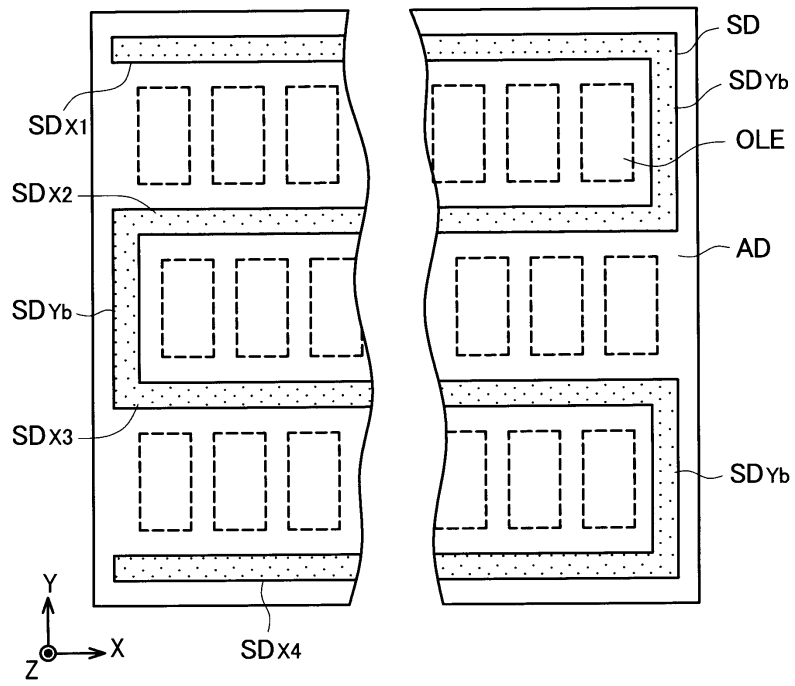
도면6



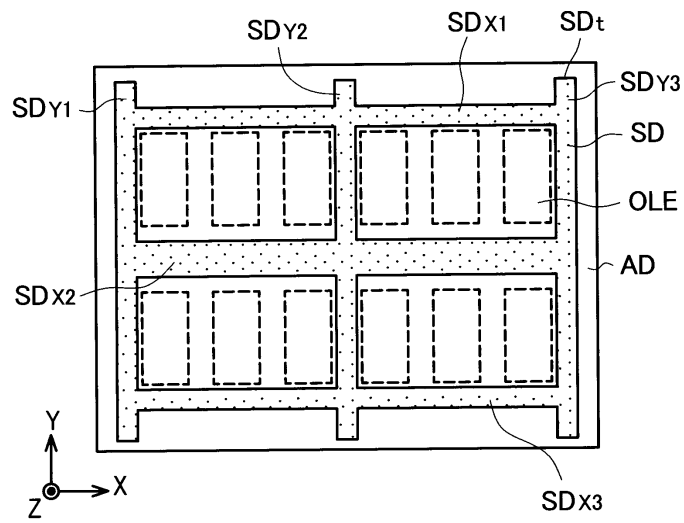
도면7



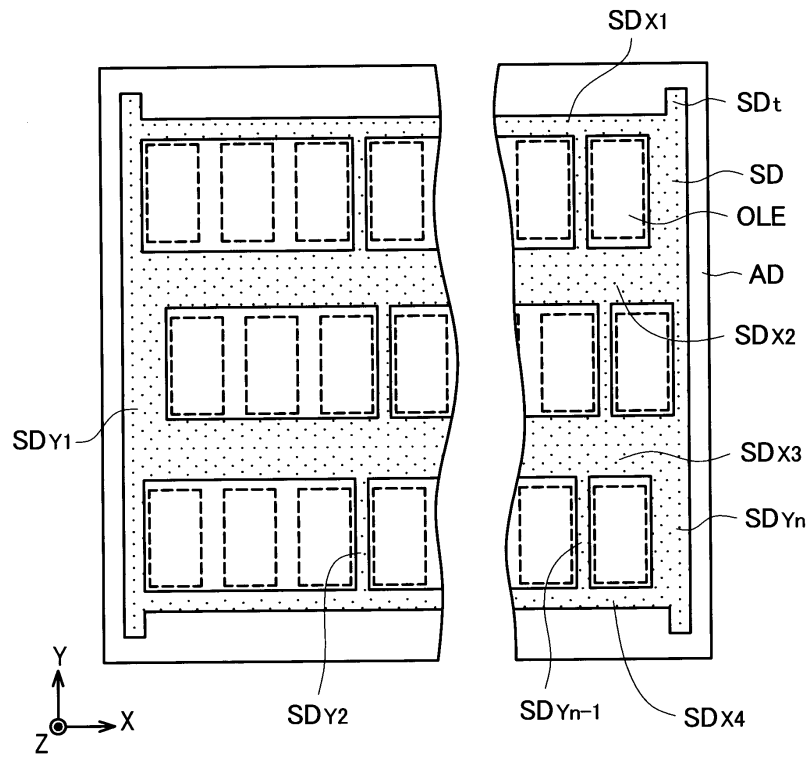
도면8



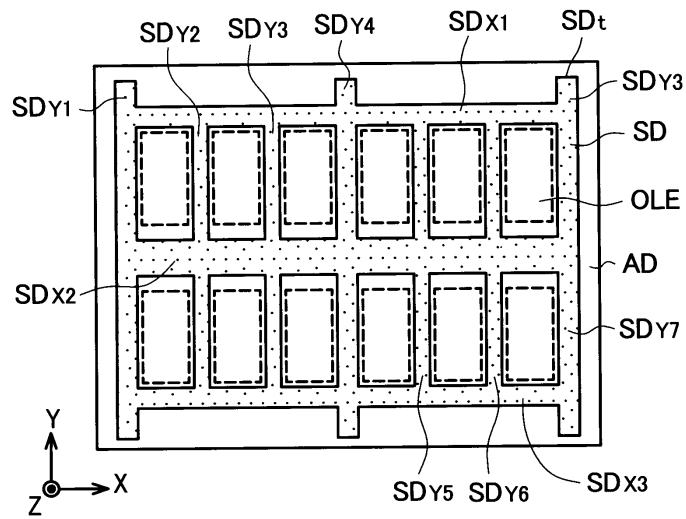
도면9



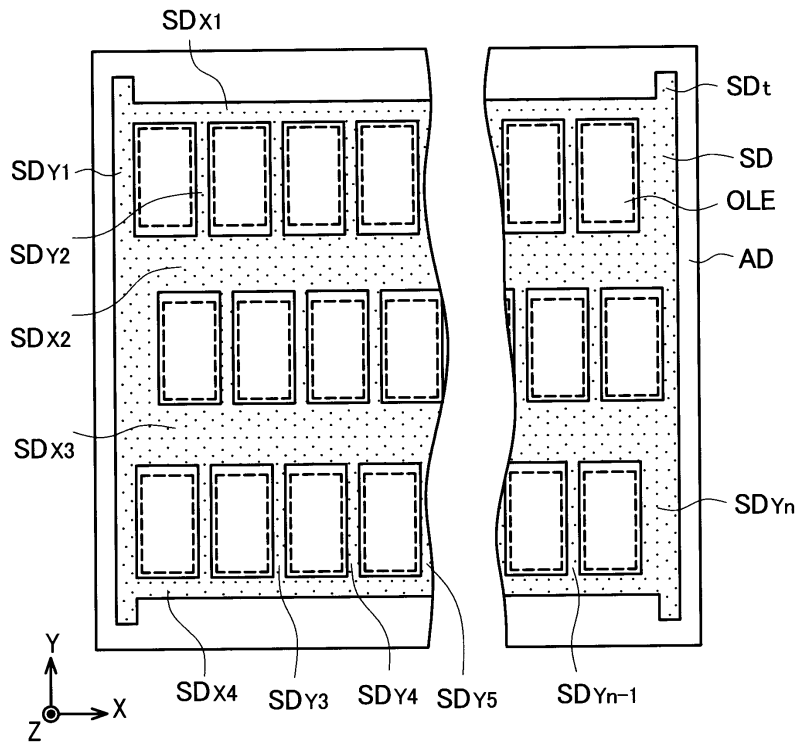
도면10



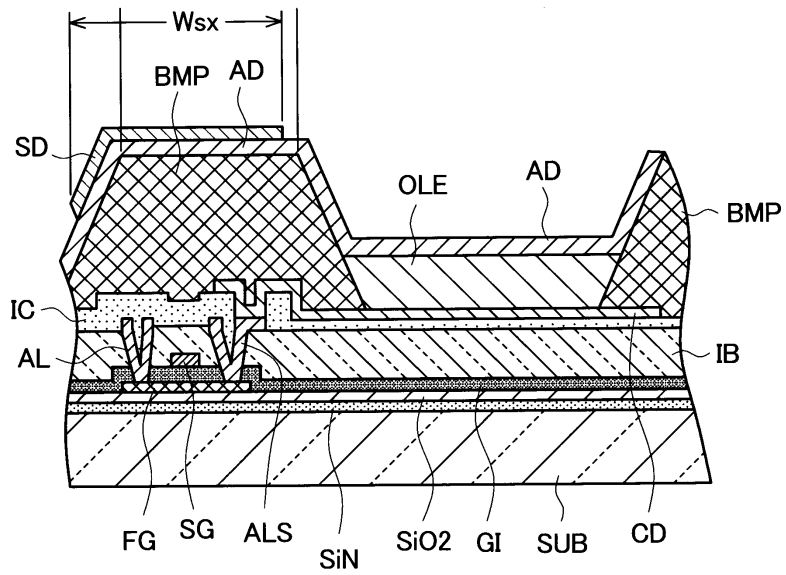
도면11



도면12



도면13



专利名称(译)	有机EL显示装置		
公开(公告)号	<a href="#">KR100918585B1</a>	公开(公告)日	2009-09-24
申请号	KR1020070107748	申请日	2007-10-25
[标]申请(专利权)人(译)	株式会社日本显示器		
申请(专利权)人(译)	株式会社日本排气量		
当前申请(专利权)人(译)	株式会社日本排气量		
[标]发明人	ITOU MASATO		
发明人	ITOU MASATO		
IPC分类号	H05B33/26 H05B33/22		
CPC分类号	H01L27/3248 H01L51/5212 H01L2251/5315 H01L51/5284 H01L27/3246		
代理人(译)	李钟IL		
优先权	2006289491 2006-10-25 JP		
其他公开文献	KR1020080037573A		
外部链接	<a href="#">Espacenet</a>		

摘要(译)

有机EL显示装置技术领域本发明涉及一种有机EL显示装置，其包括布置在绝缘基板（SUB）的主表面上的多个像素电极（CD），多个有机EL层（OLE），布置在有机EL层（OLE）上的光接收反电极（AD）型有机EL器件，具有布置在多个有机EL层OLE之间的堤BMB和设置在对电极AD上的条形辅助电极SD本发明提供一种能够提高发光色纯度，提高对比度的有机EL显示装置。

