



(19) 대한민국특허청(KR)
(12) 등록특허공보(B1)

(45) 공고일자 2009년04월15일
(11) 등록번호 10-0893135
(24) 등록일자 2009년04월06일

- (51) Int. Cl.
G09G 3/30 (2006.01) G09G 3/32 (2006.01)
G09G 3/20 (2006.01) H05B 33/12 (2006.01)
- (21) 출원번호 10-2007-7016484
- (22) 출원일자 2007년07월19일
심사청구일자 2007년08월09일
번역문제출일자 2007년07월19일
- (65) 공개번호 10-2007-0092742
- (43) 공개일자 2007년09월13일
- (86) 국제출원번호 PCT/JP2006/301576
국제출원일자 2006년01월31일
- (87) 국제공개번호 WO 2006/090560
국제공개일자 2006년08월31일
- (30) 우선권주장
JP-P-2005-00051137 2005년02월25일 일본(JP)
- (56) 선행기술조사문헌
KR1020010020114 A*
KR1020050014849 A*
*는 심사관에 의하여 인용된 문헌

- (73) 특허권자
교세라 코포레이션
일본 교토후 후시미쿠 타케다토바도노초 6
- (72) 발명자
타카스기 신지
일본국 카나가와켄 야마토시 시모즈루마 1623-14,
가부시키가이샤교세라 디스플레이 켄큐쇼 나이
쿠사후카 카오루
일본국 카나가와켄 야마토시 시모즈루마 1623-14,
가부시키가이샤교세라 디스플레이 켄큐쇼 나이
- (74) 대리인
하상구, 하영욱

전체 청구항 수 : 총 11 항

심사관 : 조기덕

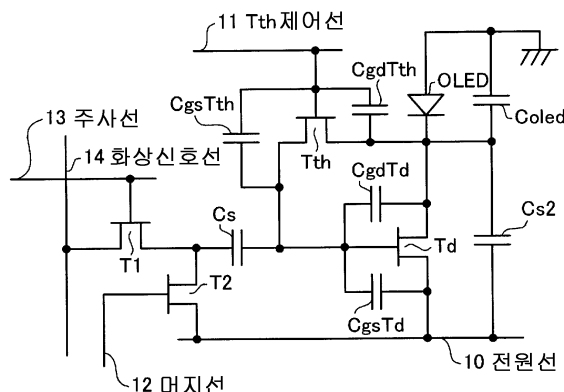
(54) 화상 표시 장치

(57) 요약

본 발명은 화상 표시 장치에 있어서의 기록 효율의 저하를 방지하는 것이다.

발광 수단 유기 EL 소자(OLED)와, 게이트 전극(제어 단자), 드레인 전극(제 1 단자 또는 제 2 단자), 소스 전극(제 1 단자 또는 제 2 단자)을 갖고, 게이트 전극과 소스 전극의 전위차에 따라 소스 전극과 드레인 전극 사이에 흐르는 전류를 제어함으로써, 유기 EL 소자(OLED)의 발광을 제어하는 구동 트랜지스터(Td)와, 한쪽의 전극이 유기 EL 소자(OLED)의 게이트 전극에 직접적 또는 간접적으로 접속되고, 다른쪽의 전극이 화상 데이터에 대응하는 전위를 공급하는 화상 신호선(14)에 직접적 또는 간접적으로 접속되는 보조 용량 소자(Cs)와, 화상 데이터가 화상 신호선(14)을 통해 보조 용량 소자(Cs)에 기록되는 기록 기간 중에 보조 용량 소자(Cs)에 전기적으로 직렬 접속되는 추가 용량 소자(Cs2)를 구비한다.

대표도 - 도1



특허청구의 범위

청구항 1

발광 수단과,

제어 단자, 제 1 단자 및 제 2 단자를 갖고, 상기 제어 단자와 상기 제 1 단자의 전위차에 따라 상기 제 1 단자와 상기 제 2 단자 사이에 흐르는 전류를 제어함으로써 상기 발광 수단의 발광을 제어하는 드라이버 수단과,

한쪽의 전극이 상기 드라이버 수단의 제어 단자에 직접적 또는 간접적으로 접속되고, 다른쪽의 전극이 화상 데이터에 대응하는 전위를 공급하는 신호선에 직접적 또는 간접적으로 접속되는 제 1 용량 소자와,

상기 화상 데이터가 상기 신호선을 통해 상기 제 1 용량 소자에 기록되는 기록 기간 중에, 상기 제 1 용량 소자에 전기적으로 직렬 접속되고, 또한 상기 발광 수단에 전기적으로 병렬 접속되는 제 2 용량 소자를 구비한 것을 특징으로 하는 화상 표시 장치.

청구항 2

제 1 항에 있어서, 상기 기록 기간 중에 상기 제 1 용량 소자 및 상기 발광 수단이 전기적으로 직렬 접속되는 것을 특징으로 하는 화상 표시 장치.

청구항 3

삭제

청구항 4

제 1 항 또는 제 2 항에 있어서, 상기 드라이버 수단의 상기 제어 단자와 상기 제 2 용량 소자 사이에 배치되고, 상기 제어 단자와 상기 제 2 용량 소자 사이의 도통을 제어하는 스위칭 소자를 더 구비하고;

상기 스위칭 소자는 상기 기록 기간 중에 상기 드라이버 수단의 상기 제어 단자와 상기 제 2 용량 소자를 전기적으로 접속하는 것을 특징으로 하는 화상 표시 장치.

청구항 5

제 4 항에 있어서, 상기 스위칭 소자는 상기 발광 소자의 발광 기간 중에 상기 드라이버 수단의 상기 제어 단자와 상기 제 2 용량 소자 사이의 전기적 접속을 차단하는 것을 특징으로 하는 화상 표시 장치.

청구항 6

제 1 항 또는 제 2 항에 있어서, 상기 제 2 용량 소자에 접속되고, 상기 기록 기간 중에 전위가 일정하게 유지되는 전위선을 더 구비한 것을 특징으로 하는 화상 표시 장치.

청구항 7

제 6 항에 있어서, 상기 전위선이 상기 드라이버 수단의 상기 제 1 단자 또는 상기 제 2 단자에 전기적으로 접속되어 있는 것을 특징으로 하는 화상 표시 장치.

청구항 8

제 4 항에 있어서, 상기 제 2 용량 소자에 접속되고, 상기 기록 기간 중에 전위가 일정하게 유지되는 전위선을 더 구비하고,

상기 전위선이 상기 스위칭 소자의 구동을 제어하는 제어선인 것을 특징으로 하는 화상 표시 장치.

청구항 9

제 1 항 또는 제 2 항에 있어서, 상기 제 2 용량 소자의 용량값이 상기 발광 수단이 갖는 용량값의 10%이상인 것을 특징으로 하는 화상 표시 장치.

청구항 10

제 1 항 또는 제 2 항에 있어서, 서로 다른 색을 표시하는 제 1~제 3 화소를 갖고;

상기 제 1~제 3의 각 화소는 상기 발광 수단, 상기 드라이버 수단, 상기 제 1 용량 소자 및 상기 제 2 용량 소자를 적어도 갖고;

상기 제 1~제 3의 각 화소에 있어서의 상기 제 2 용량 소자의 용량값과 상기 발광 소자가 갖는 용량값의 합을 각각 Csum1, Csum2 및 Csum3으로 할 때, 상기Csum1~Csum3의 각각이 그 Csum1~Csum3의 최대값의 80%이상의 값을 갖는 것을 특징으로 하는 화상 표시 장치.

청구항 11

발광 수단과,

제어 단자, 제 1 단자 및 제 2 단자를 갖고, 상기 제어 단자와 상기 제 1 단자의 전위차에 따라 상기 제 1 단자와 상기 제 2 단자 사이에 흐르는 전류량을 조정함으로써 상기 발광 수단의 발광을 제어하는 드라이버 수단과,

상기 발광 수단의 발광 휘도에 대응하는 기록 전위가 신호선을 통해 공급되는 드라이버 수단의 상기 제어 단자와 상기 제 1 단자 사이 또는 상기 제어 단자와 상기 제 2 단자 사이 중 어느 하나에 인가되는 전위차를 발생시키기 위한 기록 전위를 공급하는 신호선과,

한쪽의 전극이 상기 드라이버 수단의 제어 단자에 접속되고, 다른쪽의 전극이 상기 신호선에 접속되며, 또한, 상기 발광 수단의 발광 휘도가 최고 레벨일 때와 최저 레벨일 때의 상기 드라이버 수단에 인가되는 상기 전위차의 차분(ΔV)과, 상기 발광 수단의 발광 휘도가 최고 레벨일 때와 최저 레벨일 때의 상기 신호선에 공급되는 상기 기록 전위의 차분(ΔV_{data})의 비($\Delta V/\Delta V_{data}$)를 크게 하는 용량 소자를 구비한 것을 특징으로 하는 화상 표시 장치.

청구항 12

제 11 항에 있어서, 상기 용량 소자의 편측의 단자에 공급되는 전위가 상기 신호선에 기록 전위가 공급되고 있는 동안, 일정하게 유지되는 것을 특징으로 하는 화상 표시 장치.

명세서

기술분야

<1> 본 발명은 유기 EL 디스플레이 등의 화상 표시 장치에 관한 것이다.

배경기술

<2> 종래부터, 발광층에 주입된 정공과 전자가 발광 재결합함으로써 광을 발생시키는 기능을 갖는 전류 제어형의 유기 EL(Electronic Luminescent) 소자를 사용한 화상 표시 장치가 제안되고 있다.

<3> 이러한 종류의 화상 표시 장치에서는 어모퍼스 실리콘이나 다결정 실리콘 등으로 형성된 TFT(박막 트랜지스터)나 상술한 유기 EL 소자 등이 각 화소를 구성하고 있고, 각 화소에 적절한 전류값이 설정됨으로써 휘도가 제어된다.

<4> 도 13은 종래의 화상 표시 장치에 있어서의 1화소에 대응하는 화소 회로의 구성을 나타내는 도면이다. 동도면에 나타내는 화소 회로는 발광 수단인 유기 EL 소자(OLED), 유기 EL 소자 용량(Co1ed), 드라이버 수단인 구동 트랜지스터(Td), 역치 전압 검출용 트랜지스터(Tth), 제 1 용량 소자인 보조 용량(Cs), 스위칭 트랜지스터(T1) 및 스위칭 트랜지스터(T2)를 구비하도록 구성되어 있다.

<5> 구동 트랜지스터(Td)는 게이트 전극(제어 전극)과 소스 전극(제 1 전극) 사이에 부여되는 전위차에 따라 유기 EL 소자(OLED)에 흐르는 전류량을 제어하기 위한 제어 소자이다. 또한 역치 전압 검출용 트랜지스터(Tth)는 자신이 온 상태로 되었을 때에 구동 트랜지스터(Td)의 게이트 전극(제어 전극)과 드레인 전극(제 2 전극)을 전기적으로 접속하는 기능을 갖는다. 역치 전압 검출용 트랜지스터(Tth)가 온 상태로 되면, 구동 트랜지스터(Td)의 게이트 전극으로부터 드레인 전극을 향해 전류가 흐르고, 그 전류가 실질적으로 흐르지 않게 되었을 때에 구동 트랜지스터(Td)의 게이트 전극·소스 전극간의 전위차가 실질적으로 역치 전압(Vth)으로 된다.

<6> 유기 EL 소자(OLED)는 양극 전극과 음극 전극 사이에 유기 EL 소자(OLED)의 역치 전압 이상의 전위차가 인가되

면, 전류가 흘러 발광하는 특성을 갖는 소자이다. 유기 EL 소자(OLED)는 Al, Cu, ITO(Indium Tin Oxide) 등에 의해 형성된 양극층 및 음극층과, 이들 양극층과 음극층 사이에 프탈시아닌, 트리스 알루미늄 착체, 벤조퀴놀리노레이토, 베틸륨 착체 등의 유기계의 재료에 의해 형성된 발광층을 적어도 구비한 구조를 갖는다. 그리고, 유기 EL 소자(OLED)는 발광층에 주입된 정공과 전자가 발광 재결합함으로써 광을 발생시키는 기능을 갖는다. 또한, 유기 EL 소자 용량(Coled)은 유기 EL 소자(OLED)의 용량을 증가적으로 나타낸 것이다.

- <7> 구동 트랜지스터(Td), 역치 전압 검출용 트랜지스터(Tth), 스위칭 트랜지스터(T1) 및 스위칭 트랜지스터(T2)는 예를 들면, 박막 트랜지스터이다. 또한, 이하에서 참조되는 각 도면에 있어서는 각 박막 트랜지스터에 따른 채널에 대해서 특별히 그 타입(n형 또는 p형)을 명시하고 있지 않지만, n형 또는 p형 중 어느 하나이며, 본 명세서 중의 기재에 따른 것으로 한다.
- <8> 전원선(10)은 구동 트랜지스터(Td) 및 스위칭 트랜지스터(T2)에 전원을 공급한다. Tth 제어선(11)은 역치 전압 검출용 트랜지스터(Tth)를 제어하기 위한 신호를 공급한다. 머지선(12)은 스위칭 트랜지스터(T2)를 제어하기 위한 신호를 공급한다. 주사선(13)은 스위칭 트랜지스터(T1)를 제어하기 위한 신호를 공급한다. 화상 신호선(14)은 화상 신호를 공급한다.
- <9> 상기 구성에 있어서, 화소 회로는 준비 기간, 역치 전압 검출 기간, 기록 기간 및 발광 기간이라는 4개의 기간을 거쳐 동작한다. 즉, 준비 기간에서는 전원선(10)에는 소정의 정전위($V_p, V_p > 0$)가 인가되고, 역치 전압 검출용 트랜지스터(Tth)가 오프, 스위칭 트랜지스터(T1)가 오프, 구동 트랜지스터(Td)가 온, 스위칭 트랜지스터(T2)가 온으로 되도록 제어된다. 그 결과, 전원선(10)→구동 트랜지스터(Td)→유기 EL 소자 용량(Coled)이라는 경로로 전류가 흘러 유기 EL 소자 용량(Coled)에 전하가 축적된다.
- <10> 다음의 역치 전압 검출 기간에서는 전원선(10)에는 제로 전위가 인가되고, 역치 전압 검출용 트랜지스터(Tth)가 온으로 되도록 제어되고, 구동 트랜지스터(Td)의 게이트 전극과 드레인 전극이 접속된다. 이것에 의해 보조 용량(Cs) 및 유기 EL 소자 용량(Coled)에 축적된 전하가 방전되어, 구동 트랜지스터(Td)→전원선(10)이라는 경로로 전류가 흐른다. 그리고, 구동 트랜지스터(Td)의 게이트 전극-드레인 전극간의 전위차가 구동 트랜지스터(Td)의 구동 역치에 대응하는 역치 전압(V_{th})에 도달하면, 구동 트랜지스터(Td)가 오프로 된다.
- <11> 다음의 기록 기간에서는 전원선(10)의 전위는 제로 전위를 유지하고, 스위칭 트랜지스터(T1)가 온, 스위칭 트랜지스터(T2)가 오프로 되어, 유기 EL 소자 용량(Coled)에 축적된 전하가 방전된다. 그 결과, 유기 EL 소자 용량(Coled)→역치 전압 검출용 트랜지스터(Tth)→보조 용량(Cs)이라는 경로로 전류가 흘러 보조 용량(Cs)에 전하가 축적된다. 즉, 유기 EL 소자 용량(Coled)에 축적된 전하는 보조 용량(Cs)으로 이동한다.
- <12> 다음의 발광 기간에서는 전원선(10)에는 소정의 음전위($-V_{DD}, V_{DD} > 0$)가 인가 되고, 구동 트랜지스터(Td)가 온, 역치 전압 검출용 트랜지스터(Tth)가 오프, 스위칭 트랜지스터(T1)가 오프로 되도록 제어된다. 그 결과, 유기 EL 소자(OLED)→구동 트랜지스터(Td)→전원선(10)이라는 경로로 전류가 흘러 유기 EL 소자(OLED)가 발광한다.
- <13> 비특허문헌1: S. Ono et al., Proceedings of IDW'03, 255(2003)

발명의 상세한 설명

- <14> 그런데, 구동 TFT를 흐르는 전류(I_{ds})는 소스 전극에 대한 게이트 전극간의 전위차(V_{gs})[게이트 전극 전위(V_g)-소스 전극 전위(V_s)]와 TFT 고유의 역치 전압(V_{th})의 차의 2승에 비례하는 것이 알려져 있다. 따라서, 선명한 화상을 얻기 위해서는 이 V_{gs} 를 가능한 한 증대시킬 필요가 있다.
- <15> 한편, 발광 휘도가 최고 레벨일 때와 최저 레벨일 때의 구동 TFT에 인가되는 V_{gs} 의 전위차인 「 V_{gs} 흔들림 폭」($=\Delta V_{gs}$)이라고 불리는 지표나, 이 「 V_{gs} 흔들림 폭」과, 발광 휘도가 최고 레벨일 때와 최저 레벨일 때의 화상 신호선에 공급되는 전위의 차인 「화상 신호선 흔들림 폭」이라고 불리는 지표(ΔV_{data})의 비로 나타내어지는 「기록 효율」($=\Delta V_{gs}/\Delta V_{data}$)이라고 불리는 지표가 있다. 이들 지표간에서는 화상 신호선 흔들림 폭이 커지면 V_{gs} 흔들림 폭도 크게 할 수 있는 관계에 있으므로, 구동 IC를 소형화하고, 설계의 용이성을 확보하는 관점에서 말하면, 후자인 기록 효율이 중요한 지표로 된다.
- <16> 따라서, 상술한 바와 같은 화소 표시 장치에 있어서의 설계의 용이성을 확보하기 위해서 기록 효율을 높이는 것이 요구되고 있다.
- <17> 그러나, 화상 표시 장치의 기록 효율을 향상시키는 것은 용이하지는 않았다. 특히, 각 화소 회로의 트랜지스터에 기생 용량이라고 불리는 성분이 존재하는 경우, 이 기생 용량에 기인해서 저하되는 기록 효율을 개선하는 것

은 용이하지는 않다.

- <18> 도 14는 도 13에 나타난 화소 회로에 발생하는 기생 용량 등을 나타내는 도면이다. 동도면에 나타내는 바와 같이, 종래의 화상 표시 장치에 있어서는 구동 트랜지스터(Td)의 게이트 전극 부근에 기생 용량(CgdTd) 및 기생 용량(CgsTd)이 존재하고, 또한 역치 전압 검출용 트랜지스터(Tth)의 게이트 전극 부근에도 기생 용량(CgdTth) 및 기생 용량(CgsTth)이 존재하고 있다.
- <19> 이들 기생 용량은 유기 EL 소자(OLED)의 기록 효율을 저하시키는 요인으로 되는 것이 알려져 있어, 종래부터 이들 기생 용량에 의한 악영향을 효과적으로 감소시키는 방법이 요구되고 있었다.
- <20> 본 발명은 상기를 감안해서 이루어진 것으로, 기록 효율을 개선할 수 있는 화상 표시 장치를 제공하는 것을 목적으로 한다.
- <21> 상술한 과제를 해결하여 목적을 달성하기 위해서, 본 발명은 발광 수단과, 제어 단자, 제 1 단자 및 제 2 단자를 갖고, 상기 제어 단자와 상기 제 1 단자의 전위차에 따라 상기 제 1 단자와 상기 제 2 단자 사이에 흐르는 전류를 제어함으로써, 상기 발광 수단의 발광을 제어하는 드라이버 수단과, 한쪽의 전극이 상기 드라이버 수단의 제어 단자에 직접적 또는 간접적으로 접속되고, 다른쪽의 전극이 화상 데이터에 대응하는 전위를 공급하는 신호선에 직접적 또는 간접적으로 접속되는 제 1 용량 소자와, 상기 화상 데이터가 상기 신호선을 통해 상기 제 1 용량 소자에 기록되는 기록 기간 중에 상기 제 1 용량 소자에 전기적으로 직렬 접속되는 제 2 용량 소자를 구비한 것을 특징으로 한다.
- <22> 또한, 다음의 발명에 의하면 상기의 발명에 있어서, 상기 기록 기간 중에 상기 제 1 용량 소자 및 상기 발광 수단이 전기적으로 직렬 접속되는 것을 특징으로 한다.
- <23> 또한, 다음의 발명에 의하면 상기의 발명에 있어서, 상기 기록 기간 중에 상기 제 2 용량 소자 및 상기 발광 수단이 전기적으로 병렬 접속되는 것을 특징으로 한다.
- <24> 또한, 다음의 발명에 의하면 상기의 발명에 있어서, 상기 드라이버 수단의 상기 제어 단자와 상기 제 2 용량 소자 사이에 배치되고, 상기 제어 단자와 상기 제 2 용량 소자 사이의 도통을 제어하는 스위칭 소자를 더 구비하고, 상기 스위칭 소자는 상기 기록 기간 중에 상기 드라이버 수단의 상기 제어 단자와 상기 제 2 용량 소자를 전기적으로 접속하는 것을 특징으로 한다.
- <25> 또한, 다음의 발명에 의하면 상기의 발명에 있어서, 상기 스위칭 소자는 상기 발광 소자의 발광 기간 중에 상기 드라이버 수단의 상기 제어 단자와 상기 제 2 용량 소자 사이의 전기적 접속을 차단하는 것을 특징으로 한다.
- <26> 또한, 다음의 발명에 의하면 상기의 발명에 있어서, 상기 제 2 용량 소자에 접속되고, 상기 기록 기간 중에 전위가 대략 일정하게 유지되는 전위선을 더 구비한 것을 특징으로 한다.
- <27> 또한, 다음의 발명에 의하면 상기의 발명에 있어서, 상기 전위선이 상기 드라이버 수단의 상기 제 1 단자 또는 상기 제 2 단자에 전기적으로 접속되어 있는 것을 특징으로 한다.
- <28> 또한, 다음의 발명에 의하면 상기의 발명에 있어서, 상기 전위선이 상기 스위칭 소자의 구동을 제어하는 제어선인 것을 특징으로 한다.
- <29> 또한, 다음의 발명에 의하면 상기의 발명에 있어서, 상기 제 2 용량 소자의 용량값이 상기 발광 수단이 갖는 용량값의 10%이상인 것을 특징으로 한다.
- <30> 또한, 다음의 발명에 의하면 상기의 발명 중 어느 하나의 화상 표시 장치에 있어서, 서로 다른 색을 표시하는 제 1~제 3 화소를 갖고, 상기 제 1~제 3의 각 화소는 상기 발광 수단, 상기 드라이버 수단, 상기 제 1 용량 소자 및 상기 제 2 용량 소자를 적어도 갖고, 상기 제 1~제 3의 각 화소에 있어서의 상기 제 2 용량 소자의 용량값과 상기 발광 소자가 갖는 용량값의 합을 각각 Csum1, Csum2 및 Csum3으로 할 때, 상기 Csum1~Csum3의 각각이 그 Csum1~Csum3의 최대값의 80%이상인 값을 갖는 것을 특징으로 한다.
- <31> 또한, 다음의 발명에 의하면 발광 수단과, 제어 단자, 제 1 단자 및 제 2 단자를 갖고, 상기 제어 단자와 상기 제 1 단자의 전위차에 따라 상기 제 1 단자와 상기 제 2 단자 사이에 흐르는 전류량을 조정함으로써, 상기 발광 수단의 발광을 제어하는 드라이버 수단과, 상기 발광 수단의 발광 휘도에 대응하는 기록 전위가 신호선을 통해 공급되는 드라이버 수단의 상기 제어 단자와 상기 제 1 단자 사이 또는 상기 제어 단자와 상기 제 2 단자 사이 중 어느 하나에 인가되는 전위차를 발생시키기 위한 기록 전위를 공급하는 신호선과, 드라이버 수단과, 상기 발광 수단의 발광 휘도가 최고 레벨일 때와 최저 레벨일 때의 상기 드라이버 수단에 인가되는 상기 전위차의 차분

(ΔV)과, 상기 발광 수단의 발광 휘도가 최고 레벨일 때와 최저 레벨일 때의 상기 신호선에 공급되는 상기 기록 전위의 차분(ΔV_{data})의 비($\Delta V/\Delta V_{data}$)를 크게 하는 용량 소자를 구비한 것을 특징으로 한다.

<32> 또한, 다음의 발명에 의하면 상기의 발명에 있어서, 상기 용량 소자의 편측의 단자에 공급되는 전위가 상기 신호선에 기록 전위가 공급되고 있는 동안, 대략 일정하게 유지되는 것을 특징으로 한다.

<33> 또한, 상기 기재에 있어서, 「간접적으로 접속된다」의 의미는 2개의 구성 요소(예를 들면, 제 1 용량 소자와 제 2 용량 소자) 사이에 다른 구성 요소(트랜지스터 등)가 개재된 상태로 상기 2개의 구성 요소가 배선에 의해 접속되는 것을 말한다. 또한 「직접적으로 접속된다」의 의미는 2개의 구성 요소가 다른 구성 요소가 개재되지 않고, 배선에 의해 접속되어 있는 것을 말한다.

<34> (발명의 효과)

<35> 본 발명에 의하면, 화상 데이터가 기록되는 제 1 용량 소자에 추가해서, 화상 데이터의 기록 기간 중에 제 1 용량 소자에 직렬적으로 접속되는 제 2 용량 소자를 설치함으로써, 제 1 용량 소자에 대해서 기록된 전위가 제 1 용량 소자에 양호하게 반영되게 된다. 그 결과, 화상 표시 장치의 기록 효율을 개선할 수 있다는 효과를 나타낸다.

실시예

<57> 이하에 본 발명에 따른 화상 표시 장치의 각종 실시형태를 도면에 기초해서 상세하게 설명한다. 또한, 이들 실시형태에 의해 본 발명이 한정되는 것은 아니다.

<58> (실시형태1)

<59> 도 1은 본 발명의 실시형태1에 따른 화상 표시 장치의 1화소에 대응하는 화소 회로의 구성을 나타내는 도면이다. 동도면에 있어서는, 도 14의 각 부에 대응하는 부분에는 동일한 부호를 붙여서 나타내고 있다. 한편, 도 1에 나타난 화소 회로에 있어서는, 제 2 용량 소자인 추가 용량($Cs2$)을 구비하도록 구성하고 있다.

<60> 추가 용량($Cs2$)은 상술한 기생 용량 등에 의한 기록 효율의 저하를 방지하거나 혹은 개선하기 위한 용량이며, 예를 들면, 그 일단이 유기 EL 소자(OLED)의 음극 전극[구동 트랜지스터(Td)의 드레인 전극이기도 함]에 접속되고, 타단이 전원선(10)[구동 트랜지스터(Td)의 소스 전극이기도 함]에 접속되어 있다.

<61> 다음에, 실시형태1의 동작에 대해서 도 2를 참조하면서 설명한다. 이하에서는 준비 기간, 역치 전압 검출 기간, 기록 기간 및 발광 기간이라는 도합 4개의 기간의 동작에 대해서 설명한다. 또한, 이하에 설명하는 동작은 제어부(도시 생략)의 제어하에서 행해진다.

<62> (준비 기간)

<63> 동도면에 나타난 준비 기간에서는 전원선(10)이 고전위(Vp), 머지선(12)이 고전위(VgH), Tth 제어선(11)이 저전위(VgL), 주사선(13)이 저전위(VgL), 화상 신호선(14)이 제로 전위로 된다. 이것에 의해 도 3에 나타난 바와 같이, 역치 전압 검출용 트랜지스터(Tth)가 오프, 스위칭 트랜지스터($T1$)가 오프, 구동 트랜지스터(Td)가 온, 스위칭 트랜지스터($T2$)가 온으로 된다. 그 결과, 전원선(10)→구동 트랜지스터(Td)→유기 EL 소자 용량($Coled$)이라는 경로로 전류($I1$)가 흘러 유기 EL 소자 용량($Coled$)에 전하가 축적된다. 이 준비 기간에서 유기 EL 소자에 전하를 축적하는 이유는 구동 역치 검출시에 $I_{ds}=0$ 으로 될 때까지 전류를 공급하기 위해서이다.

<64> (역치 전압 검출 기간)

<65> 다음의 역치 전압 검출 기간에서는 전원선(10)이 제로 전위, 머지선(12)이 고전위(VgH), Tth 제어선(11)이 고전위(VgH), 주사선(13)이 저전위(VgL), 화상 신호선(14)이 제로 전위로 된다. 이것에 의해, 도 4에 나타난 바와 같이, 역치 전압 검출용 트랜지스터(Tth)가 온으로 되어, 구동 트랜지스터(Td)의 게이트 전극과 드레인 전극이 접속된다.

<66> 또한, 보조 용량(Cs) 및 유기 EL 소자 용량($Coled$)에 축적된 전하가 방전되어, 구동 트랜지스터(Td)→전원선(10)이라는 경로로 전류($I2$)가 흐른다. 그리고, 구동 트랜지스터(Td)의 게이트 전극-소스 전극간의 전위차(Vgs)가 역치 전압(Vth)에 도달하면, 구동 트랜지스터(Td)가 오프 상태로 되어, 구동 트랜지스터(Td)의 역치 전압(Vth)이 검출된다.

<67> (기록 기간)

<68> 다음의 기록 기간에서는 화상 신호선으로부터의 데이터 전위(-Vdata)를 보조 용량(Cs)에 간접적 또는 직접적으로 공급함으로써, 구동 트랜지스터(Td)의 게이트 전극 전위를 원하는 전위로 가변시키는 것이 행해진다. 구체적으로는 전원선(10)이 제로 전위, 머지선(12)이 저전위(VgL), Tth 제어선(11)이 고전위(VgH), 주사선(13)이 고전위(VgH), 화상 신호선(14)이 데이터 전위(-Vdata)로 된다. 또한, 이 때, 보조 용량(Cs)과 유기 EL 소자 용량(Coled)이 전기적으로 직렬 접속되고, 추가 용량(Cs2)과 유기 EL 소자 용량(Coled)이 전기적으로 병렬 접속된다.

<69> 이것에 의해 도 5에 나타낸 바와 같이, 스위칭 트랜지스터(T1)가 온, 스위칭 트랜지스터(T2)가 오프로 되어, 유기 EL 소자 용량(Coled)에 축적된 전하가 방전된다. 그 결과, 유기 EL 소자 용량(Coled)→역치 전압 검출용 트랜지스터(Tth)→보조 용량(Cs)이라는 경로로 전류(I3)가 흘러 보조 용량(Cs)에 전하가 축적된다. 즉, 유기 EL 소자 용량(Coled)에 축적된 전하는 보조 용량(Cs)으로 이동한다.

<70> 여기에서, 추가 용량(Cs2)이 존재하지 않는다고 가정한 경우, 기록 기간에 있어서의 구동 트랜지스터(Td)의 Vgs는 다음 식으로 나타낼 수 있다. 또한, 이 가정은 하기 (2)식~(7)식에 대해서도 이르는 것으로 한다.

<71>
$$Vgs = Vth - (Cs / Call) \cdot Vdata \quad \dots (1)$$

<72> 식(1)에 있어서, Call은 역치 전압 검출용 트랜지스터(Tth)의 도통시의 구동 트랜지스터(Td)의 게이트 전극에 직접적으로 접속되는 전체 용량이며, 다음 식과 같이 나타낼 수 있다.

<73>
$$Call = Coled + Cs + CgsTth + CgdTth + CgsTd \quad \dots (2)$$

<74> 식(2)에 있어서, Coled는 유기 EL 소자(OLED)의 등가 용량이며, CgsTth는 역치 전압 검출용 트랜지스터(Tth)의 게이트 전극-소스 전극간의 기생 용량이며, CgdTth는 역치 전압 검출용 트랜지스터(Tth)의 게이트 전극-드레인 전극간의 기생 용량이며, CgsTd는 구동 트랜지스터(Td)의 게이트 전극-소스 전극간의 기생 용량이다.

<75> 또한, 기록 기간에 있어서의 역치 전압 검출용 트랜지스터(Tth)가 도통하고, 구동 트랜지스터(Td)의 게이트 전극·드레인 전극이 접속되어 양단이 대략 동전위로 되기 때문에 기생 용량(CgdTd)이 영향을 주는 일은 없다. 또한, 보조 용량(Cs)과 유기 EL 소자 용량(Coled)의 관계는 Cs < Coled로 하는 것이 바람직하다.

<76> (발광 기간)

<77> 다음의 발광 기간에서는 전원선(10)이 마이너스 전위(-VDD), 머지선(12)이 고전위(VgH), Tth 제어선(11)이 저전위(VgL), 주사선(13)이 저전위(VgL), 화상 신호선(14)가 제로 전위로 된다.

<78> 이것에 의해 도 6에 나타낸 바와 같이, 구동 트랜지스터(Td)가 온, 역치 전압 검출용 트랜지스터(Tth)가 오프, 스위칭 트랜지스터(T1)가 오프로 된다. 그 결과, 유기 EL 소자(OLED)→구동 트랜지스터(Td)→전원선(10)이라는 경로로 전류(Ids)가 흘러 유기 EL 소자(OLED)가 발광한다.

<79> 이 때의 전위, 즉 발광 기간에 있어서의 구동 트랜지스터(Td)의 게이트 전극-소스 전극간의 전위차를 Vgs'로 하고, 상기 (1)식에서 구한 기록 기간에 있어서의 구동 트랜지스터(Td)의 게이트 전극-소스 전극간의 전위차를 Vgs로 할 때, 상기 (2)식에 나타내어지는 기록 기간에 있어서의 전체 용량(Call)[역치 전압 검출용 트랜지스터(Tth) 도통시]과, 하기 (3)식으로 나타내어지는 발광 기간에 있어서의 전체 용량(Call')[역치 전압 검출용 트랜지스터(Tth) 비도통시]를 사용하면, 하기 (4)식에 나타내어지는 전하 보존의 법칙이 성립된다.

<80>
$$Call' = Cs + CgsTth + CgsTd + CgdTd \quad \dots (3)$$

<81>
$$Cs \cdot (Vgs + Vdata) + CgsTth(Vgs - VgH) + CgsTd \cdot Vgs$$

<82>
$$= (Cs + CgsTd) \cdot Vgs' + CgsTth \cdot (Vgs' - VgL) + CgdTd \cdot (Vgs' - Vds) \quad \dots (4)$$

<83> 또한, 상기 (4)식에 있어서, (2)식 중에 있는 Coled 및 CgdTh의 항이 존재하지 않는 것은 발광 기간에 있어서의, 역치 전압 검출용 트랜지스터(Tth)가 비도통이며, Coled 및 CgdTh에 축적된 전하가 기록 기간으로 이동하지 않기 때문이다.

<84> 상기 (4)식의 관계를 이용하면, 발광 기간에 있어서의 구동 트랜지스터(Td)의 게이트 전극-소스 전극간의 전위차(Vgs')는 (5)식과 같이 나타낼 수 있다.

<85>
$$Vgs' = ((Cs + CgsTth + CgsTd) \cdot (Vth - (Cs / Call) \cdot Vdata) + Cs \cdot Vdata$$

<86>
$$+ CgsTth \cdot (VgL - VgH) + CgdTd \cdot Vds) / Call' \quad \dots (5)$$

<87> 화소 신호선의 흔들림 폭(ΔV_{data})과, 실제의 V_{gs} 의 흔들림 폭(ΔV_{gs})의 비인 기록 효율($\Delta V_{gs}/\Delta V_{data}$)을 η 로 하면, V_{gs} 가 V_{data} 에 대해서 거의 선형으로 변화되는 경우에, 이 η 는

<88>
$$\eta = \Delta V_{gs} / \Delta V_{data} \approx \partial V_{gs}' / \partial V_{data} \quad \dots (6.1)$$

<89> 로 나타내어진다.

<90> 또한 가령,

<91>
$$V_{gs}' = V_{gs} + (C_{gd}T_d / C_{a11}') V_{ds} \quad \dots (6.2)$$

<92> 로 둔다.

<93> 식(6.2)의 V_{gs}' 에 식(5)를 대입하면

<94>
$$V_{gs}' = ((C_s + C_{gs}T_{th} + C_{gs}T_d) \cdot (V_{th} - (C_s / C_{a11}') \cdot V_{data}) + C_s \cdot V_{data}$$

<95>
$$- C_{gs}T_{th} \cdot V_{gh} - C_{gs}T_{th} \cdot V_{gl}) / C_{a11}' \quad \dots (6.3)$$

<96> 로 되고, V_{data} 에 의존하는 V_{ds} 의 항이 없어진다.

<97> 또한 여기에서,

<98>
$$\zeta = \partial V_{gs}' / \partial V_{data} \quad \dots (6.4)$$

<99> 로 두면, 식(6.4)에서는 V_{data} 에 의존하는 V_{ds} 의 항이 없어지므로,

<100>
$$\zeta = C_s \cdot (C_{oled} + C_{gd}T_{th}) / (C_{a11} \cdot C_{a11}') \quad \dots (6.5)$$

<101> 로 된다.

<102> 또한 식(6.1)은,

<103>
$$\eta = \partial V_{gs}' / \partial V_{data}$$

<104>
$$= (\partial V_{gs}' / \partial V_{gs}') \cdot (\partial V_{gs}' / \partial V_{data})$$

<105>
$$= \zeta / (\partial V_{gs}' / \partial V_{gs}') \quad \dots (7)$$

<106> 로 변형할 수 있다.

<107> 여기에서, $\partial V_{gs}' / \partial V_{gs}'$ 는

<108>
$$1 + (C_{gd}T_d / C_{a11}') \cdot (\partial V_{ds} / \partial V_{gs}') \approx 1$$

<109> 로 근사할 수 있다는 점에서 $\eta \approx \zeta$ 으로 되고,

<110>
$$\eta \approx C_s \cdot (C_{oled} + C_{gd}T_{th}) / (C_{a11} \cdot C_{a11}') \quad \dots (8)$$

<111> 로 된다. 따라서, 식(8)이 기록 효율을 나타내게 된다.

<112> 또한, 구동 IC의 내압 및 화소 신호선 전위의 조정 범위를 고려하면, 기록 효율은 큰 편이 좋다. 그러나 유기 EL 소자(OLED)를 용량으로서 사용하는 이러한 종류의 회로에서는 기생 용량 성분에 의해 기록 효율을 충분히 크게 할 수 없는 것이 (8)식으로부터 명백해진다.

<113> 그래서, 이 실시형태에서는 추가 용량(C_{s2})을 설치함으로써, 이러한 문제를 해결하도록 하고 있다. 이하, 기생 용량 성분의 존재하에 있어서의 추가 용량(C_{s2})의 기록 효율 개선 작용에 대해서 상세하게 서술한다.

<114> 우선, 추가 용량(C_{s2})을 구비한 경우의 기록 기간에 있어서의 구동 트랜지스터(T_d)의 게이트 전극-소스 전극간 전위차(V_{gs})는 하기 식으로 나타낼 수 있다.

<115>
$$V_{gs} = V_{th} - (C_s / (C_{a11} + C_{s2})) \cdot V_{data} \quad \dots (9)$$

<116> 따라서, 추가 용량(C_{s2})을 구비한 경우의 발광 기간에 있어서의 구동 트랜지스터(T_d)의 게이트 전극-소스 전극간의 전위차(V_{gs}')는 상기 (9)식을 상기 (4)식에 대입함으로써 다음 식과 같이 나타낼 수 있다.

<117>
$$V_{gs}' = C_s \cdot (C_{oled} + C_{gd}T_{th} + C_{s2}) / ((C_{a11} + C_{s2}) \cdot C_{a11}') \cdot V_{data}$$

<118>
$$+((Cs+CgsTth+CgsTd) \cdot Vth+CgsTth \cdot (VDD+VgL-VgH)$$

<119>
$$+CgdTd \cdot Vds)/Ca11' \quad \dots (10)$$

<120> 따라서, 추가 용량(Cs2)을 구비한 경우의 기록 효율(η')은 다음 식으로 나타낼 수 있다.

<121>
$$\eta' = Cs \cdot (Coled+CgdTth+Cs2)/((Ca11+Cs2) \cdot Ca11') \quad \dots (11)$$

<122> 이들 식(8), 식(11)로부터 η'/η 을 구하면,

<123>
$$\eta' / \eta = [(Coled+CgdTth+Cs2)/(Ca11+Cs2)] / [(Coled+CgdTth)/Ca11]$$

<124>
$$= [(Coled+CgdTth+Cs2)/(Coled+CgdTth)] / [(Ca11+Cs2)/Ca11]$$

<125>
$$= [1+Cs2/(Coled+CgdTth)] / (1+Cs2/Ca11) \quad \dots (12)$$

<126> 로 된다.

<127> 식(12)에 있어서, $Ca11 > Coled + CgdTth$ 라는 관계가 있어, η'/η 은 항상 1이상으로 되므로, 추가 용량(Cs2)을 설치함으로써 기록 효율이 개선되어 있는 것을 알 수 있다. 또한, 추가 용량(Cs2)이 커질수록 기록 효율이 높아지기 때문에, 추가 용량(Cs2)의 용량값은 Coled의 10%이상인 것이 바람직하다(더욱 바람직하게는 Coled의 30%이상)

<128> 이제, 실제의 화소 회로에 있어서의 기록 효율을 구해 본다. 예를 들면 전형적인 값으로서 $Coled = 0.32pF$, $Cs = 0.15pF$, $Cs2 = 0.2pF$, $CgdTth = CgsTth = 0.01pF$, $CgdTd = CgsTd = 0.03pF$ 로 하면, 추가 용량(Cs2)을 구비하지 않은 경우의 기록 효율(η)은 (2)식, (3)식 및 (8)식으로부터 $\eta = 0.433$ 으로 된다.

<129> 한편, 추가 용량(Cs2)을 구비하는 경우의 기록 효율(η')은 (2)식, (3)식 및 (11)식으로부터, $\eta' = 0.502$ 로 된다.

<130> 이 예에서는 Cs2를 구비함으로써 기록 효율의 차분값($\Delta\eta$)과 추가 용량(Cs2)을 구비하지 않은 경우의 기록 효율(η)의 비($\Delta\eta/\eta$)가 $(0.502 - 0.433)/0.433 = 0.16$ 으로 되어, 기록 효율을 약 16% 개선(상승)시킬 수 있다. 또한, 추가 용량(Cs2)의 용량을 가능한 한 큰 값인 것을 사용하면, 기록 효율의 개선도를 더욱 높일 수 있다.

<131> 그런데, 유기 EL 소자(OLED)의 용량은 빨강, 초록 및 파랑의 각 화소에서 다른 것이 일반적이다. 그래서, 기록 효율을 대략 동일하게 하기 위해서는 빨강, 초록 및 파랑의 각 유기 EL 소자(OLED)의 용량을 각각 $Coledr$, $Coledg$, $Coledb$ 로 두고, 빨강, 초록 및 파랑의 추가 용량을 각각 $Cs2r$, $Cs2g$ 및 $Cs2b$ 로 둘 때, $Coledr + Cs2r$, $Coledg + Cs2g$, $Coledb + Cs2b$ 의 모든 값을 이들 값 중의 최대값의 80%~100%(보다 바람직하게는 95%~100%)의 범위 내로 설정하는 것이 바람직하다.

<132> 또한 각 색마다 고유한 발광 효율에 차이가 존재하면 빨강, 초록, 및 파랑의 각 화소 회로에 있어서의 필요한 Vgs 흔들림 폭(ΔVgs)이 다른 일이 있다. 각 색의 기록 효율을

<133>
$$\eta_r = (Coledr + Cs2r + CgdTth) / (Coledr + Cs2r + Cs + CgsTth + CgdTth + CgsTd)$$

<134>
$$\eta_g = (Coledg + Cs2g + CgdTth) / (Coledg + Cs2g + Cs + CgsTth + CgdTth + CgsTd)$$

<135>
$$\eta_b = (Coledb + Cs2b + CgdTth) / (Coledb + Cs2b + Cs + CgsTth + CgdTth + CgsTd)$$

<136> 로 두고, 각 색의 필요한 ΔVgs 의 최대값을 $\Delta Vgsmaxr$, $\Delta Vgsmaxg$, $\Delta Vgsmaxb$ 로 한다.

<137> 이 때, $\Delta Vgsmaxr/\eta_r$, $\Delta Vgsmaxg/\eta_g$, $\Delta Vgsmaxb/\eta_b$ 의 최소값이 $\Delta Vgsmaxr/\eta_r$, $\Delta Vgsmaxg/\eta_g$, $\Delta Vgsmaxb/\eta_b$ 의 최대값의 90%이상(보다 바람직하게는 95%이상)으로 되도록 $Cs2r$, $Cs2g$, $Cs2b$ 를 정하면, 대략 동일한 화소 신호선 흔들림 폭($\Delta Vdata$)으로 각 색 모두 원하는 Vgs 흔들림 폭(ΔVgs)이 얻어진다.

<138> 이상, 설명한 바와 같이, 이 실시형태의 화상 표시 장치에 의하면, 상술한 바와 같은 추가 용량(Cs2)을 설치하도록 하고 있으므로, 구동 트랜지스터(Td)(드라이버 수단)나 역치 전압 검출용 트랜지스터(Tth)(역치 전압 검출 수단) 등에 존재하는 기생 용량의 영향을 작게 하여, 기생 용량에 의한 기록 효율을 상승시킬 수 있다.

<139> 또한, 이 실시형태에 있어서는 역치 전압 검출 수단 및 드라이버 수단을 구현하는 소자로서 어모퍼스 실리콘 TFT나, 다결정 TFT를 사용하는 경우에 대해서 설명했지만, 이 대신에 폴리실리콘 TFT 등의 다른 TFT를 사용해도 좋다.

- <140> (실시형태2)
- <141> 상술한 도 1에 나타내는 실시형태1에 있어서는 추가 용량(Cs2)의 일단이 유기 EL 소자(OLED)의 음극 전극에 접속되고, 타단이 전원선(10)에 접속되도록 구성했지만, 이 구성에 한정되는 것은 아니다. 예를 들면, 추가 용량(Cs2)의 타단은 Tth 제어선(11)에 접속할 수도 있다. 또한, Tth 제어선(11) 이외에도 고정 전위(정전위)인 접지선 등에도 접속할 수 있다.
- <142> 또한, 상기에서 말하는 고정 전위란, 준비 기간, 역치 전압 검출 기간, 기록 기간 및 발광 기간의 모든 기간에 있어서 정전위일 필요는 없고, 적어도 기록 기간에 있어서 정전위가 유지되어 있으면 좋다.
- <143> 또한, 이 정전위라는 의미는 엄밀한 의미에서의 정전위일 필요는 없고, 추가 용량(Cs2)에 의해 기록 효율의 증대 작용을 얻는다는 취지의 범위 내에 있어서, 소정의 전위 변동은 허용될 수 있는 것이다.
- <144> 또한, 도 7은 본 발명의 실시형태2에 따른 구성예이며, 역치 전압 검출용 트랜지스터(Tth)를 제어하는 Tth 제어선(11)에 추가 용량(Cs2)이 접속되는 구성예를 나타내는 것이다.
- <145> 또한, 상술한 실시형태1에 있어서는, 도 1에 나타낸 구성의 화소 회로에 추가 용량(Cs2)을 적용한 예에 대해서 설명했지만, 구동 트랜지스터와 역치 전압 검출용 트랜지스터를 갖는 화소 회로이면, 어떠한 접속 형태의 화소 회로에도 적용가능하다. 요점은 구동 트랜지스터의 게이트 전극에 실시형태1에서 설명한 요건을 구비하는 추가 용량(Cs2)을 접속하면 좋다.
- <146> (실시형태3)
- <147> 도 8은 본 발명의 실시형태3에 따른 화상 표시 장치의 1화소에 대응하는 화소 회로의 구성을 나타내는 도면이다. 동도면에 나타내는 화소 회로는 도 1에 나타낸 화소 회로와는 다른 구성을 갖고 있다. 구체적으로는 유기 EL 소자(OLED)의 음극 전극이 전원선(10)에 접속됨과 아울러, 양극 전극이 구동 트랜지스터(Td)의 소스 전극에 접속된다. 또한, 구동 트랜지스터(Td)의 드레인 전극은 접지선에 접속된다. 게이트 전극은 스위칭 트랜지스터(T1, T2)의 접속부에 접속됨과 아울러 스위칭 트랜지스터(T1)를 통해 화상 신호선(14)과 간접적으로 접속된다. 스위칭 트랜지스터(T1)의 게이트 전극은 주사선(13)과 접속된다. 스위칭 트랜지스터(T2)의 게이트 전극은 머지선(12)과 접속된다. 구동 트랜지스터(Td)의 게이트 전극과 드레인 전극 사이에는 역치 전압 검출용 트랜지스터(Tth)가 삽입되고, 그 게이트 전극에는 Tth 제어선(11)이 접속된다. 보조 용량(Cs)은 스위칭 트랜지스터(T1, T2)의 접속부와 유기 EL 소자(OLED)의 양극 전극 사이에 삽입된다. 또한, 상술한 실시형태에서도 사용한 추가 용량(Cs2)은 후술하는 바와 같이 화상 신호 전위의 기록 기간에 있어서, 자신과 보조 용량(Cs)이 직렬적으로 접속되도록 보조 용량(Cs)과 전원선(10) 사이에 삽입된다.
- <148> 또한, 상기의 설명에서는 구동 트랜지스터(Td)에 대해서는 유기 EL 소자(OLED)의 양극 전극에 접속되는 측을 소스 전극으로 하고, 접지선에 접속되는 측을 드레인 전극으로 해서 설명했지만, 이들 각 전극을 반대로 해서 구성해도 상관없다.
- <149> 다음에, 실시형태3의 동작에 대해서 도 9의 시퀀스를 참조하면서 설명한다. 또한, 실시형태1과 마찬가지로, 준비 기간, 역치 전압 검출 기간, 기록 기간 및 발광 기간이라는 4개의 기간으로 나누어서 설명한다.
- <150> (준비 기간)
- <151> 우선, 준비 기간에서는 전원선(10)이 고전위(Vp), 머지선(12)이 고전위(VgH), Tth 제어선(11)이 저전위(VgL), 주사선(13)이 저전위(VgL), 화상 신호선(14)이 제로 전위로 된다. 이것에 의해 역치 전압 검출용 트랜지스터(Tth)가 오프, 스위칭 트랜지스터(T1)가 오프, 구동 트랜지스터(Td)가 온, 스위칭 트랜지스터(T2)가 온으로 된다. 또한, 구동 트랜지스터(Td)가 온으로 되는 것은 스위칭 트랜지스터(T2)의 온 상태가 발광 기간으로부터 유지되어 있는 것에 추가해서, 구동 트랜지스터(Td)의 게이트 전극에는 보조 용량(Cs)으로부터의 전하의 공급이 계속되기 때문이다. 그 결과, 구동 트랜지스터(Td)의 게이트 전극에는 드레인 전극에 대해서 구동 트랜지스터(Td)의 역치 전압보다 큰 전압이 인가되고, 또한 드레인 전극 전위보다 소스 전극 전위쪽이 높으므로, 구동 트랜지스터(Td)의 온 상태는 유지된 상태로 된다. 이 때, 전원선(10)→유기 EL 소자 용량(Coled)[및 보조 용량(Cs2)]→구동 트랜지스터(Td)라는 경로로 전류가 흘러 유기 EL 소자 용량(Coled) 및 보조 용량(Cs2)에 전하가 축적된다. 또한, 유기 EL 소자(OLED) 혹은 보조 용량(Cs2)에 전하를 축적하는 이유는 실시형태1과 동일하며, 구동 트랜지스터(Td)의 역치 전압의 검출시에 Ids=0으로 될 때까지 전류를 공급하기 위해서이다.
- <152> 또한, 도 9에 나타내는 바와 같이, 준비 기간에서 역치 전압 검출 기간으로 이행할 때에 우선, 머지선(12)을 저전위(VgL)로 해서 스위칭 트랜지스터(T2)를 오프하고 나서, Tth 제어선(11)을 고전위(VgH)로 해서 역치 전압 검

출용 트랜지스터(Tth)를 온하도록 하고 있지만, 이 이유는 유기 EL 소자 용량(Coled)에 축적된 전하를 유지하기 위해서이다.

<153> (역치 전압 검출 기간)

<154> 다음의 역치 전압 검출 기간에서는 전원선(10)이 제로 전위로 되는 한편, 머지선(12)의 저전위(VgL), Tth 제어선(11)의 고전위(VgH), 주사선(13)의 저전위(VgL) 및 화상 신호선(14)의 제로 전위가 각각 유지된다. 따라서, 역치 전압 검출용 트랜지스터(Tth)의 온 상태가 유지됨으로써 구동 트랜지스터(Td)의 게이트 전극과 드레인 전극이 단락됨과 아울러, 게이트 전극이 드레인 전극을 통해 접지선에 접속된다. 이 때문에, 구동 트랜지스터(Td)의 게이트 전극과 드레인 전극에는 제로 전위가 부여된다. 여기에서, 유기 EL 소자(OLED)는 구동 트랜지스터(Td)의 소스 전극에 접속되어 있으므로, 유기 EL 소자(OLED)의 양극 전극측에 축적된 음의 전하에 기초해서 구동 트랜지스터(Td)의 게이트 전극·소스 전극간의 전위차는 구동 트랜지스터(Td)의 역치 전압(Vth)보다 커져, 구동 트랜지스터(Td)는 온 상태로 된다.

<155> 한편, 구동 트랜지스터(Td)의 드레인 전극이 접지선에 전기적으로 접속됨과 아울러, 구동 트랜지스터(Td)의 소스 전극은 음전하가 축적된 유기 EL 소자(OLED)에 접속되어 있다. 이 때문에, 구동 트랜지스터(Td)에 있어서는 게이트 전극과 소스 전극 사이에 발생한 전위차에 기초해서 드레인 전극으로부터 소스 전극을 향하는 전류가 흐른다. 한편, 이 전류가 흐름으로써, 유기 EL 소자(OLED)에 축적된 음전하의 절대값은 서서히 감소하고, 구동 트랜지스터(Td)의 게이트 전극·소스 전극간의 전위차도 서서히 저하된다. 그리고, 구동 트랜지스터(Td)의 게이트 전극·소스 전극간의 전위차가 역치 전압(Vth)까지 감소한 시점에서 구동 트랜지스터(Td)가 오프 상태로 되고, 유기 EL 소자(OLED)에 축적된 음전하의 절대값의 감소도 정지된다. 또한, 구동 트랜지스터(Td)의 게이트 전극이 접지선에 접속되어 있다는 점에서, 구동 트랜지스터(Td)가 오프 상태로 되었을 때, 구동 트랜지스터(Td)의 소스 전극 전위는 (-Vth)로 유지되게 된다. 이상의 동작에 의해, 구동 트랜지스터(Td)의 역치 전압(Vth)이 검출된다.

<156> (기록 기간)

<157> 다음의 기록 기간에서는 화상 신호선(14)으로부터의 데이터 전위(Vdata)를 보조 용량(Cs)에 간접적 또는 직접적으로 공급함으로써, 구동 트랜지스터(Td)의 게이트 전극 전위가 원하는 전위로 가변 제어된다. 구체적으로는 전원선(10)의 제로 전위, 머지선(12)의 저전위(VgL) 및 Tth 제어선(11)의 고전위(VgH)가 각각 유지되는 한편, 주사선(13)이 고전위(VgH)로 되고, 화상 신호선(14)이 데이터 전위(Vdata)로 된다. 또한, 이 때, 보조 용량(Cs)과 유기 EL 소자 용량(Coled)이 전기적으로 직렬 접속되고, 추가 용량(Cs2)과 유기 EL 소자 용량(Coled)이 전기적으로 병렬 접속된다.

<158> 화상 신호선(14)은 유기 EL 소자(OLED)의 휘도에 대응하는 전위를 공급하기 위해서, 전위 제로의 상태에서부터 유기 EL 소자(OLED)의 휘도에 대응하는 전위(Vdata)로 변화된다. 이 전위(Vdata)는 주사선(13)을 고전위(VgH)로 설정함으로써 온 상태로 제어된 스위칭 트랜지스터(T1)를 통해 보조 용량(Cs)에 기록됨과 아울러, 주사선(13)을 저전위(VgL)로 설정해서 스위칭 트랜지스터(T1)를 오프 상태로 함으로써 그 기록 전위가 유지된다. 또한, 도 9에 나타내는 바와 같이, Tth 제어선(11)의 전위는 고전위(VgH)의 상태가 유지되지만, 다음의 발광 기간에 머지선(12)의 전위가 고전위(VgH)로 설정되는 것으로 구비하고, 본 기록 기간 중에 있어서, Tth 제어선(11)의 전위를 저전위(VgL)로 설정하는 것이 바람직하다.

<159> (발광 기간)

<160> 다음의 발광 기간에서는 전원선(10)이 마이너스 전위(-VDD), 머지선(12)이 고전위(VgH)로 되고, Tth 제어선(11)의 저전위(VgL), 주사선(13)의 저전위(VgL) 및 화상 신호선(14)의 제로 전위가 각각 유지된다. 이 제어에 의해 구동 트랜지스터(Td)가 온, 역치 전압 검출용 트랜지스터(Tth)가 오프, 스위칭 트랜지스터(T1)가 오프로 되어 유기 EL 소자(OLED)가 발광한다. 또한, 유기 EL 소자(OLED)의 소스 전극에는 역치 전압 검출 기간에 있어서 검출된 역치 전압에 기초해서 -Vth의 전위가 나타나는 한편, 유기 EL 소자(OLED)의 게이트 전극에는 기록 기간에 있어서 기록된 데이터 전위(Vdata)가 인가되기 때문에, 구동 트랜지스터(Td)의 게이트 전극-소스 전극간에는 (Vdata+Vth)의 전위차가 발생한다. 이 결과, 구동 트랜지스터(Td)에는 이론적으로는 구동 트랜지스터(Td)의 역치 전압(Vth)에 의존하지 않는 전류[$I_{ds} = (\beta/2) \times (Vdata)^2$]가 흘러 유기 EL 소자(OLED)가 발광한다.

<161> 다음에, 도 8에 나타난 화소 회로의 기록 효율에 대해서 고찰한다. 우선, 추가 용량(Cs2)이 존재하지 않는 경우의 기록 효율을 η_2 로 하면, 상술한 실시형태1에 있어서의 기록 효율(η)을 도출했을 때와 동일한 순서에 의해 다음 식과 같이 나타낼 수 있다(상세한 도출 순서에 대해서는 생략하고, 결과만을 나타낸다).

<162>
$$\eta_2 = [Cs \cdot Coled / (Coled + Cs + CgsTdoff) + CgdT1on + CgsT2off] / Cal12$$

<163> ... (13)

<164> 식(13)에 있어서, Cal12는 기록 기간에 있어서, 구동 트랜지스터(Td)의 게이트 전극에 접속되는 용량이며, 다음 식과 같이 나타낼 수 있다.

<165>
$$Cal12 = Cs + CgdTloff + CgsTthoff + CgsT2on + CgdT2on + CgsTdon + CgdTdoff$$

<166> ... (14)

<167> 또한, 식(14)에 있어서의 각 기호의 의미는 다음과 같다.

<168> CgdTloff

<169> : 스위칭 트랜지스터(T1) 오프시의 게이트 전극-드레인 전극간 용량

<170> CgsTthoff

<171> : 역치 전압 검출용 트랜지스터(Tth) 오프시의 게이트 전극-소스 전극간 용량

<172> CgsT2on

<173> : 스위칭 트랜지스터(T2) 오프시의 게이트 전극-소스 전극간 용량

<174> CgdT2on

<175> : 스위칭 트랜지스터(T2) 온시의 게이트 전극-드레인 전극간 용량

<176> CgsTdon

<177> : 구동 트랜지스터(Td) 온시의 게이트 전극-소스 전극간 용량

<178> CgdTdoff

<179> : 구동 트랜지스터(Td) 오프시의 게이트 전극-드레인 전극간 용량

<180> 한편, 추가 용량(Cs2)이 존재하는 경우의 기록 효율을 η_2' 로 하면, 식(13)과 동일한 다음 식으로 나타낼 수 있다.

<181>
$$\eta_2' = [Cs \cdot (Coled + Cs2) / (Coled + Cs2 + Cs + CgsTdoff) + CgdT1on + CgsT2off] / Cal12$$

<182> ... (15)

<183> 여기에서 상기의 식(13) 및 식(15)에 있어서의 공통항을,

<184>
$$Ct1 = Coled + Cs + CgsTdoff \quad \dots (16)$$

<185>
$$Ct2 = CgdT1on + CgsT2off \quad \dots (17)$$

<186> 으로 정의한 후에, 추가 용량(Cs2)이 존재하는 경우의 기록 효율(η_2')과, 존재하지 않는 경우의 기록 효율(η_2)의 비를 식으로 나타내면, 다음 식과 같이 된다.

<187>
$$\eta_2' / \eta_2 = [Cs \cdot (Coled + Cs2) / (Ct1 + Cs2) + Ct2] / [Cs \cdot Coled / Ct1 + Ct2]$$

<188>
$$= [Cs \cdot Coled / Ct1 \cdot (1 + Cs2 / Coled) / (1 + Cs2 / Ct1) + Ct2] / [Cs \cdot Coled / Ct1 + Ct2]$$

<189>
$$= [(1 + Cs2 / Coled) / (1 + Cs2 / Ct1) + Ct1 \cdot Ct2 / Cs / Coled] / [1 + Ct1 \cdot Ct2 / Cs / Coled]$$

<190> ... (18)

<191> 식(18)에 있어서, 식(16)의 정의로부터 $Ct1 = Coled + Cs + CgsTdoff > Coled$ 이며, $Cs2 / Coled > Cs2 / Ct1$ 로 되므로, 식(18)에 있어서의 η_2' / η_2 는 항상 1이상으로 된다. 따라서, 추가 용량(Cs2)을 설치함으로써 기록 효율이 개선되어 있는 것을 알 수 있다. 또한, 추가 용량(Cs2)이 커질수록 기록 효율이 높아지기 때문에, 추가 용량(Cs2)의 용량값은 Coled의 10%이상인 것이 바람직하다(더욱 바람직하게는 Coled의 30%이상).

<192> 이제 실제의 회로에 있어서의 기록 효율을 구해 본다.

- <193> 예를 들면 전형적인 값으로서,
- <194> $Coled=1.383pF$
- <195> $Cs=0.5pF$
- <196> $Cs2=0.5pF$
- <197> $CgsTdon=CgdTdon=0.080pF$
- <198> $CgsTdoff=CgdTdoff=0.043pF$
- <199> $CgsT1on=CgdT1on=CgsT2on=CgdT2on=0.013pF$
- <200> $CgsT1off=CgdT1off=CgsT2off=CgdT2off=0.005pF$
- <201> 로 하면, 추가 용량($Cs2$)을 구비하지 않은 경우의 기록 효율(η)은 식(13), 식(14) 및 식(16), 식(17)에 기초해서 $\eta2=0.572$ 로 된다.
- <202> 한편, 추가 용량($Cs2$)을 구비하는 경우의 기록 효율($\eta2'$)은 식(14)~식(17)에 기초해서 $\eta2'=0.618$ 로 된다.
- <203> 이 예에서는 추가 용량($Cs2$)을 구비하는 것에 의한 기록 효율의 변화(차분값: $\Delta \eta = \eta2' - \eta2$)와 추가 용량($Cs2$)을 구비하지 않은 경우의 기록 효율($\eta2$)의 비($\Delta \eta / \eta2$)가 $(0.618-0.572)/0.572 \approx 0.08$ 로 되어 기록 효율을 약 8% 개선(상승)시킬 수 있다. 또한, 추가 용량($Cs2$)의 용량을 가능한 한 큰 값인 것을 사용하도록 하면, 기록 효율의 개선도를 더욱 높일 수 있다.
- <204> 그런데, 지금까지 추가 용량($Cs2$)을 구비하는 것에 의한 기록 효율의 증가를 여러가지의 수식을 사용해서 정량적으로 설명해 왔다. 한편, 기록 효율의 증가는 이하와 같이 정성적으로 설명할 수도 있다.
- <205> 우선, 상기에서 정의한 바와 같이, 기록 효율이란, Vgs 흔들림 폭(ΔVgs)과 화소 신호선 흔들림 폭($\Delta Vdata$)의 비로 나타낼 수 있는 것이다. 따라서, 기록 효율을 증가시키기 위해서는 Vgs 흔들림 폭(ΔVgs)을 화소 신호선 흔들림 폭($\Delta Vdata$)에 가능한 한 가깝게 하는 것이 바람직하다. 한편, 화상 신호선(14)으로부터의 데이터 전위($Vdata$)가 기록되는 보조 용량(Cs)에는 화상 데이터의 기록시에 직렬적으로 접속되는 용량 성분이 존재한다. 예를 들면, 도 8에 나타난 화소 회로에서는 유기 EL 소자 용량($Coled$)이 이 용량 성분의 하나에 해당된다. 또한, 화소 회로에 따라서는 유기 EL 소자 용량($Coled$)이 보조 용량(Cs)에 직렬적으로 접속되지 않는 구성으로 되는 경우도 있지만, 이러한 경우에는 구동 트랜지스터(Td), 역치 전압 검출용 트랜지스터(Tth) 및 스위칭 트랜지스터($T1, T2$)의 기생 용량 중, 화상 데이터의 기록시에 보조 용량(Cs)에 직렬적으로 접속되는 기생 용량 성분이 기록 효율에 영향을 끼치게 된다.
- <206> 여기에서, 예를 들면 보조 용량(Cs)과 유기 EL 소자 용량($Coled$)이 직렬적으로 접속되어 있는 구성에 있어서, 보조 용량(Cs)과 유기 EL 소자 용량($Coled$) 사이에 $V12$ 라는 전압이 인가되는 경우를 고려한다. 이 경우, 보조 용량(Cs)의 양단에 발생하는 전위차(전압)를 Vs 로 하면, 간단한 다음 식으로 나타내어진다.
- <207> $Vs=Coled/(Cs+Coled) \cdot V12 \quad \dots (19)$
- <208> 그리고, 식(19)는 화상 신호선(14)으로부터의 데이터 전위($Vdata$)가 기록되는 보조 용량(Cs)에 대해서 직렬 접속되는 용량 성분이 존재하는 경우에는 보조 용량(Cs)에 축적되는 전하의 일부가 상기 직렬 접속되는 용량 성분 에 의해 빼앗겨, 기록 효율의 저하가 발생한다는 것, 및, 보조 용량(Cs)의 양단에 인가되는 전압은 보조 용량(Cs)에 직렬 접속되는 용량 성분(즉 접속 상대방의 용량 성분)에 비례해서 커진다고 하는 것의 2개의 관점을 시사하고 있다.
- <209> 따라서, 기록 효율을 증가시키기 위한 구성으로서, 보조 용량(Cs)에 부가해서 설치되는 추가 용량($Cs2$)에 대해서는 적어도 데이터 전위의 기록시에 있어서 보조 용량(Cs)에 직렬적으로 접속되는 구성으로 한다. 또한, 추가 용량($Cs2$)의 용량값은 보조 용량(Cs)보다 큰 용량값을 갖는 것을 선정하는 것이 바람직하다.
- <210> 또한, 실시형태1과 마찬가지로, 유기 EL 소자(OLED)의 용량값이 빨강, 초록 및 파랑의 각 화소에서 다른 경우에 각 색마다의 기록 효율을 대략 동일하게 하기 위해서는 빨강, 초록 및 파랑의 각 유기 EL 소자(OLED)의 용량을 각각 $Coledr, Coledg, Coledb$ 로 두고, 빨강, 초록 및 파랑의 추가 용량을 각각 $Cs2r, Cs2g$ 및 $Cs2b$ 로 둘 때, $Coledr+Cs2r, Coledg+Cs2g, Coledb+Cs2b$ 의 모든 값을 이들 값 중의 최대값의 80%~100%(보다 바람직하게는 95%~100%)의 범위 내로 설정하는 것이 바람직하다.

- <211> 또한, 각 색마다 고유한 발광 효율에 차이가 존재하면, 각 화소 회로에 있어서의 소정 Vgs 흔들림 폭(ΔV_{gs})이 빨강, 초록, 및 파랑의 각 색마다 다른 경우가 있다. 각 색의 기록 효율을 각각 η_r , η_g , η_b 로 두고, 각 색의 필요한 ΔV_{gs} 의 최대값을 ΔV_{gsmaxr} , ΔV_{gsmaxg} , ΔV_{gsmaxb} 로 한다. 이 때, $\Delta V_{gsmaxr}/\eta_r$, $\Delta V_{gsmaxg}/\eta_g$, $\Delta V_{gsmaxb}/\eta_b$ 의 최소값이 $\Delta V_{gsmaxr}/\eta_r$, $\Delta V_{gsmaxg}/\eta_g$, $\Delta V_{gsmaxb}/\eta_b$ 의 최대값의 90%이상(보다 바람직하게는 95%이상)으로 되도록 Cs2r, Cs2g, Cs2b를 정하면, 대략 동일한 화소 신호선 흔들림 폭(ΔV_{data})으로 각 색 모두 원하는 Vgs 흔들림 폭(ΔV_{gs})이 얻어진다.
- <212> 이상, 설명한 바와 같이, 이 실시형태의 화상 표시 장치에 의하면, 화상 데이터가 기록되는 제 1 용량 소자에 추가해서 화상 데이터의 기록 기간 중에 제 1 용량 소자에 직렬적으로 접속되는 제 2 용량 소자를 설치함으로써, 제 1 용량 소자에 대해서 기록된 전위가 제 1 용량 소자에 양호하게 반영되게 된다. 그 결과, 화상 표시 장치의 기록 효율을 개선할 수 있다는 효과를 나타낸다.
- <213> (실시형태4)
- <214> 상술한 도 8에 나타내는 실시형태3에 있어서는, 추가 용량(Cs2)의 일단이 유기 EL 소자(OLED)의 음극 전극에 접속되고, 타단이 전원선(10)에 접속되도록 구성했지만, 이 구성에 한정되는 것은 아니다. 예를 들면, 도 10에 나타내는 바와 같이, 추가 용량(Cs2)의 타단을 고정 전위(정전위)인 접지선에 접속해도 좋다.
- <215> 또한, 여기에서 말하는 고정 전위란, 준비 기간, 역치 전압 검출 기간, 기록 기간 및 발광 기간의 모든 기간에 있어서 정전위일 필요는 없고, 적어도 역치 전압 검출 기간으로부터 기록 기간에 있어서 정전위가 유지되어 있으면 좋다.
- <216> 또한, 이 정전위라는 의미는 엄밀한 의미에서의 정전위일 필요는 없고, 추가 용량(Cs2)에 의해 기록 효율 증대 작용을 얻는다는 취지의 범위 내에 있어서, 소정의 전위 변동은 허용될 수 있는 것이다.
- <217> 또한, 추가 용량(Cs2)의 타단은 역치 전압 검출 기간으로부터 기록 기간에 걸쳐 대략 일정 전위가 유지되어 있는 Tth 제어선(11)(도 11 참조)이나, 머지선(12)(도 12 참조)에 접속할 수도 있다.
- <218> 또한, 상술한 실시형태3에 있어서는, 도 8에 나타낸 구성의 화소 회로에 추가 용량을 적용한 예에 대해서 설명했지만, 구동 트랜지스터와 역치 전압 검출용 트랜지스터를 갖는 화소 회로이면, 어떠한 접속 형태의 화소 회로에도 적용 가능하다. 요점은 구동 트랜지스터의 게이트 전극에 실시형태3에서 설명한 요건을 구비하는 추가 용량을 접속하면 좋다.

산업상 이용 가능성

- <219> 이상과 같이, 본 발명에 따른 화상 표시 장치는 화소 회로에 있어서의 기록 효율의 저하 방지에 대해서 유용하다.

도면의 간단한 설명

- <36> 도 1은 본 발명의 실시형태1에 따른 화상 표시 장치의 1화소에 대응하는 화소 회로의 구성을 나타내는 도면이다.
- <37> 도 2는 실시형태1의 동작을 설명하기 위한 시퀀스도이다.
- <38> 도 3은 도 2에 나타낸 준비 기간의 동작을 설명하는 도면이다.
- <39> 도 4는 도 2에 나타낸 역치 전압 검출 기간의 동작을 설명하는 도면이다.
- <40> 도 5는 도 2에 나타낸 기록 기간의 동작을 설명하는 도면이다.
- <41> 도 6은 도 2에 나타낸 발광 기간의 동작을 설명하는 도면이다.
- <42> 도 7은 본 발명의 실시형태2에 따른 화상 표시 장치의 1화소에 대응하는 화소 회로의 구성을 나타내는 도면이다.
- <43> 도 8은 본 발명의 실시형태3에 따른 화상 표시 장치의 1화소에 대응하는 화소 회로의 구성을 나타내는 도면이다.
- <44> 도 9는 실시형태3의 동작을 설명하기 위한 시퀀스도이다.

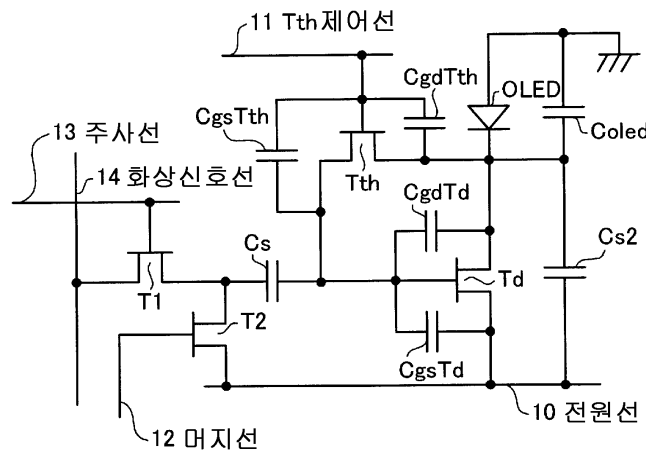
- <45> 도 10은 본 발명의 실시형태4에 따른 화상 표시 장치의 1화소에 대응하는 화소 회로의 구성을 나타내는 도면이다.
- <46> 도 11은 도 10에 나타낸 화소 회로와는 다른 타구성예를 나타내는 도면이다.
- <47> 도 12는 도 10 및 도 11에 나타낸 화소 회로와는 다른 타구성예를 나타내는 도면이다.
- <48> 도 13은 종래의 화상 표시 장치의 1화소에 대응하는 화소 회로의 구성을 나타내는 도면이다.
- <49> 도 14는 도 13에 나타낸 화소 회로에 발생하는 기생 용량 등을 나타내는 도면이다.

(도면의 주요 부분에 대한 부호의 설명)

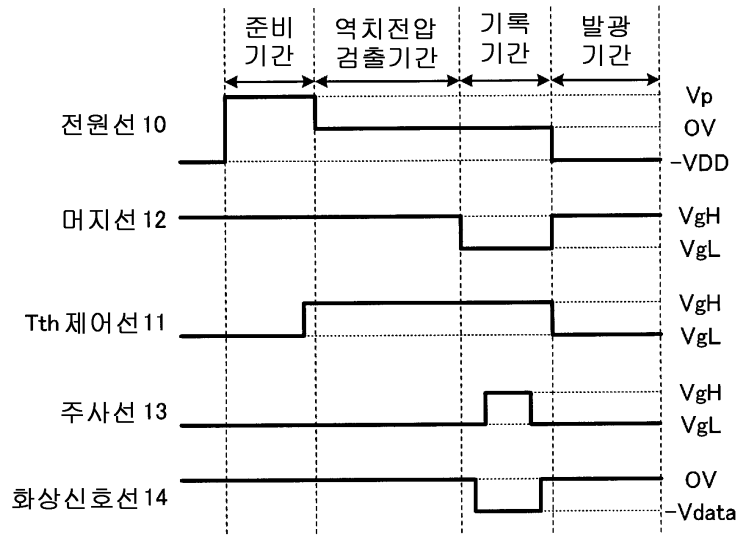
- | | |
|---------------------------------|-------------------|
| <51> 10, 40: 전원선 | 11: Tth 제어선 |
| <52> 12: 머지선 | 13: 주사선 |
| <53> 14, 41: 화상 신호선 | 42: Tth 제어/주사선 |
| <54> OLED: 유기 EL 소자 | Td, Td': 구동 트랜지스터 |
| <55> Tth, Tth': 역치 전압 검출용 트랜지스터 | T1, T2: 스위칭 트랜지스터 |
| <56> Cs: 보조 용량 | Cs2: 추가 용량 |

도면

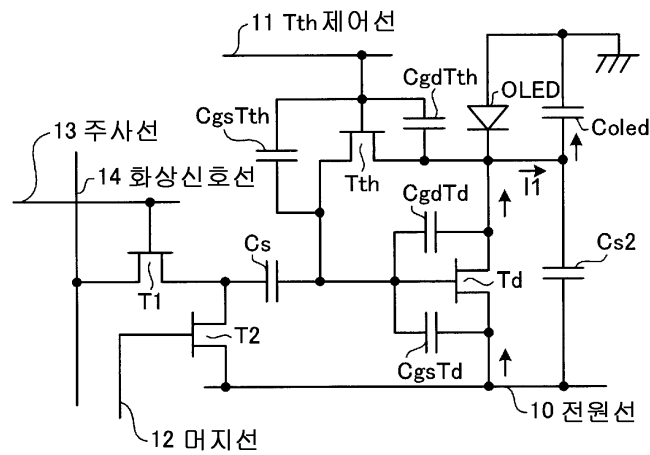
도면1



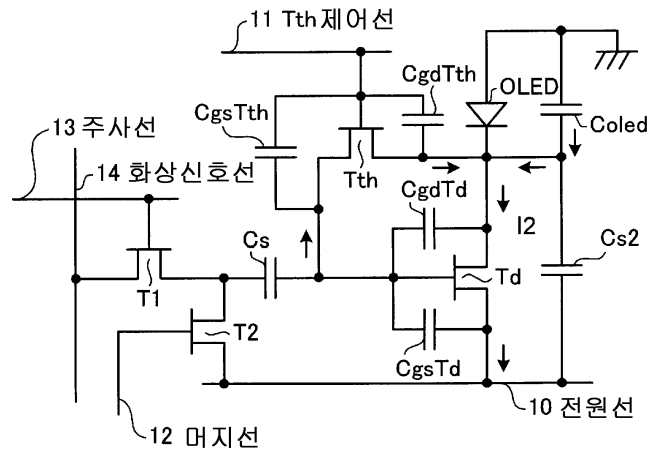
도면2



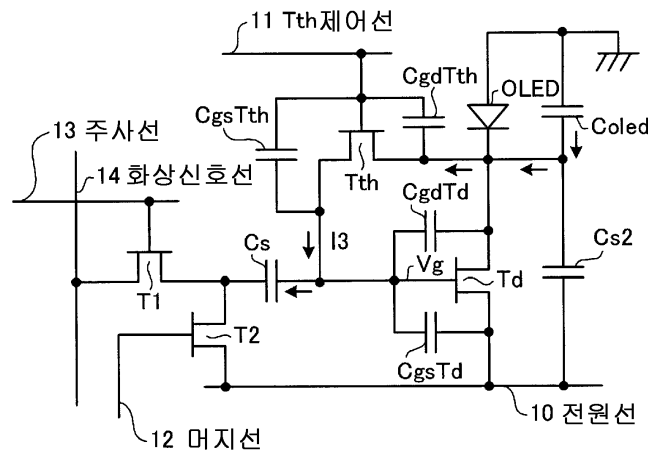
도면3



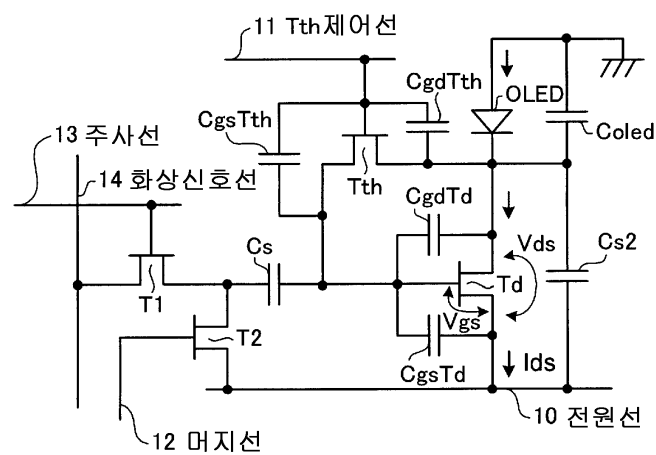
도면4



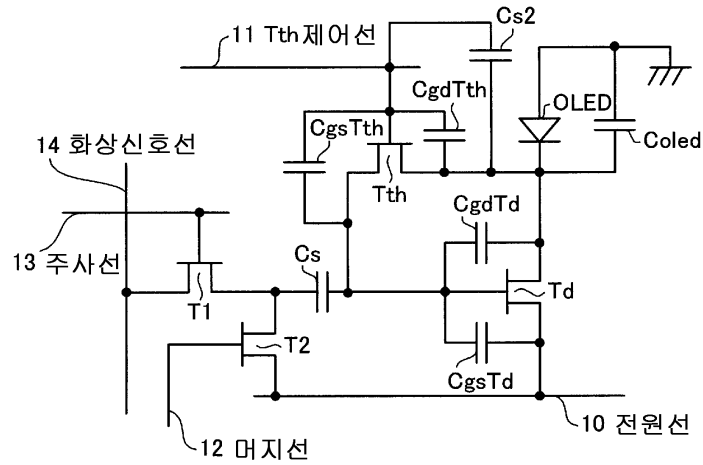
도면5



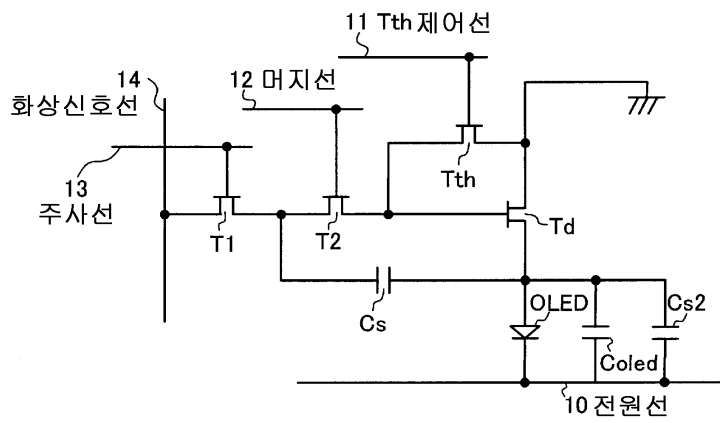
도면6



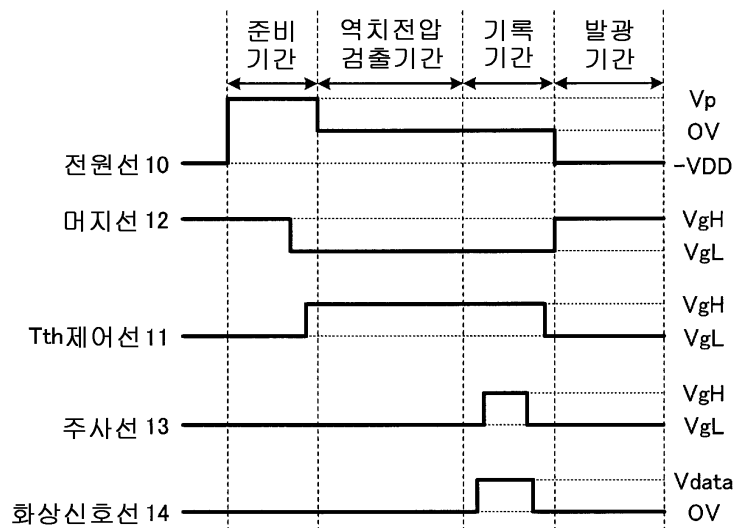
도면7



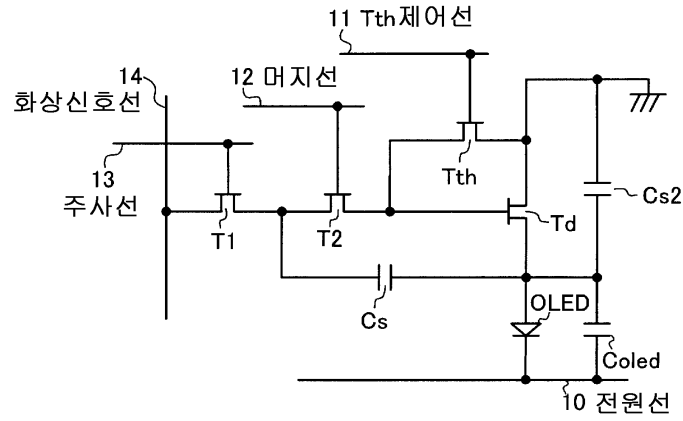
도면8



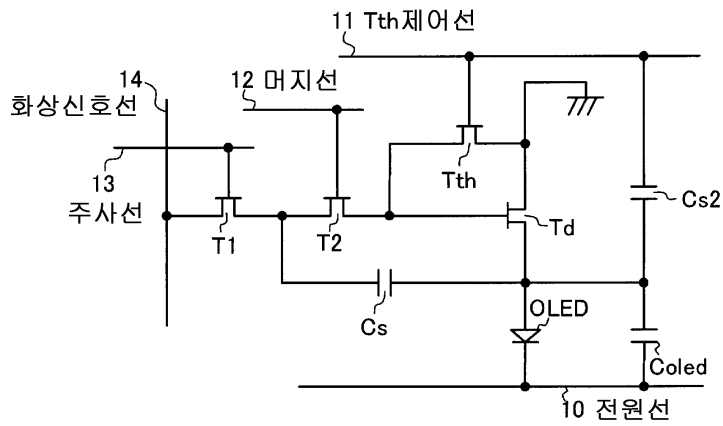
도면9



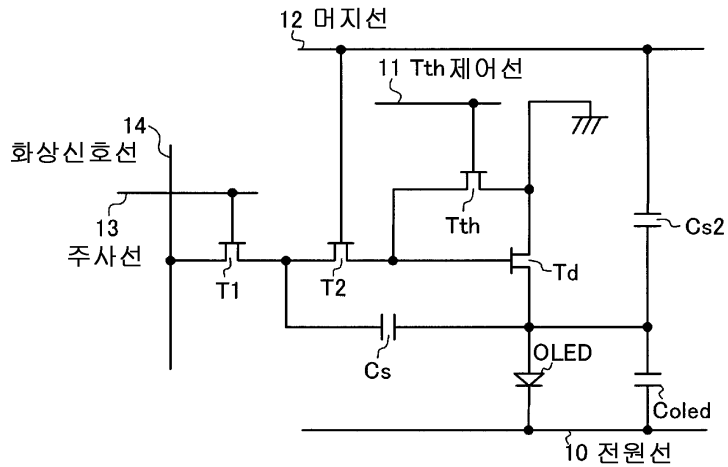
도면10



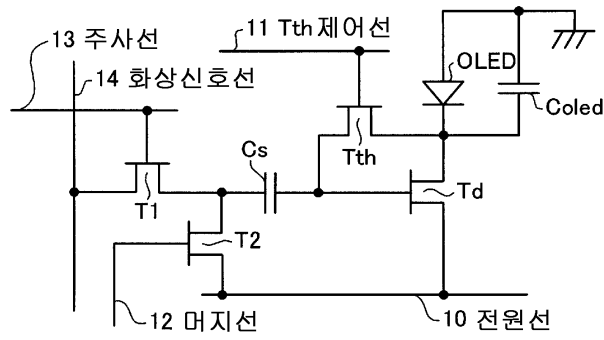
도면11



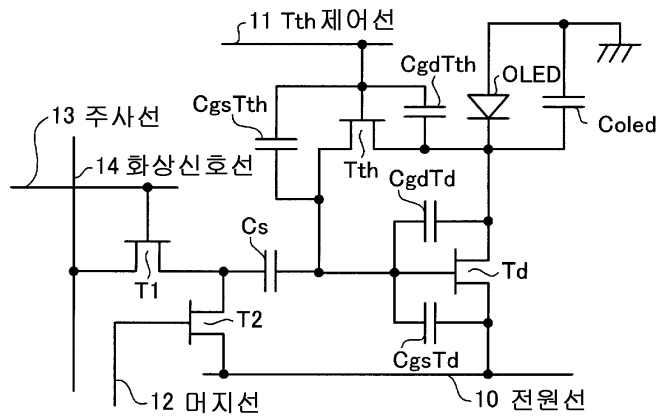
도면12



도면13



도면14



专利名称(译)	图像显示装置		
公开(公告)号	KR100893135B1	公开(公告)日	2009-04-15
申请号	KR1020077016484	申请日	2006-01-31
[标]申请(专利权)人(译)	京瓷株式会社		
申请(专利权)人(译)	京瓷株式会社		
当前申请(专利权)人(译)	京瓷株式会社		
[标]发明人	TAKASUGI SHINJI 타카스기신지 KUSAFUKA KAORU 쿠사후카카오루		
发明人	타카스기신지 쿠사후카카오루		
IPC分类号	G09G3/30 G09G3/32 G09G3/20 H05B33/12		
CPC分类号	G09G3/3233 G09G2300/0819 G09G2300/0842 G09G2300/0847 G09G2300/0876 G09G2320/043		
代理人(译)	床9 Hayounguk		
优先权	2005051137 2005-02-25 JP		
其他公开文献	KR1020070092742A		
外部链接	Espacenet		

摘要(译)

本发明防止了图像显示装置中记录效率的恶化。光发射装置的有机EL元件(OLED)，以及栅电极(控制端子)，漏电极(第1端子或第二端子)，源电极(第1端子或第二端子)为具有栅极电极和源极电极之间的电位差驱动晶体管Td，用于通过根据控制信号控制在源电极和漏电极之间流动的电流来控制有机EL元件OLED的发光另一个电极直接或间接连接到图像信号线14，用于提供对应于图像数据的电位，图像信号线14通过图像信号线14连接到存储电容器Cs，并且在记录在器件Cs中的写入时段期间，附加电容器Cs2串联电连接到存储电容器Cs。

