



(19) 대한민국특허청(KR)
(12) 등록특허공보(B1)

(45) 공고일자 2008년07월16일
 (11) 등록번호 10-0846597
 (24) 등록일자 2008년07월10일

(51) Int. Cl.

H05B 33/20 (2006.01)

(21) 출원번호 10-2007-0007627

(22) 출원일자 2007년01월24일

심사청구일자 2007년01월24일

(56) 선행기술조사문헌

KR1020050100643 A

KR1020050115069 A

KR1020060028385 A

KR1020060113884 A

(73) 특허권자

삼성에스디아이 주식회사

경기 수원시 영통구 신동 575

(72) 발명자

김태식

경기 용인시 기흥구 공세동 428-5

송옥근

경기 용인시 기흥구 공세동 428-5

(뒷면에 계속)

(74) 대리인

리엔텍특허법인

전체 청구항 수 : 총 17 항

심사관 : 추장희

(54) 함불소 화합물 및 탄소계 화합물을 포함하는 유기 발광소자

(57) 요약

본 발명은 기관;

상기 기관상에 형성된 제1 전극;

상기 제1전극 상부에 형성된 정공 수송층;

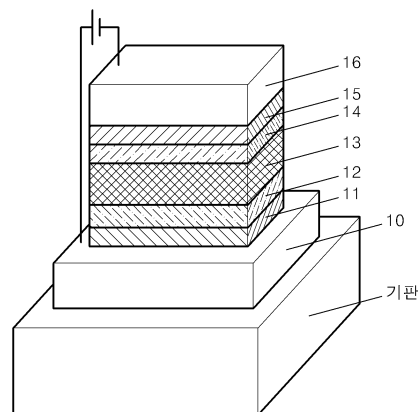
상기 제1 전극 상부에 형성된 발광층; 및

상기 발광층 상부에 형성된 제2 전극을 구비하며,

상기 제1전극과 정공 수송층 사이에 불소 치환된 프탈로시아닌 유도체, $C_xF_{(2x+2)}$, $C_xF_{(2x-2)}$ 또는 C_xF_{2x} 로 표시되는 지방족 및 $C_{6y}F_{6y-2n}$ 으로 표시되는 방향족 불화 탄소 화합물, 및 불소화 플러렌 (fluorinated fullerene)으로 이루어진 군으로부터 선택된 하나 이상의 함불소 화합물을 포함을 포함하는 유기막을 포함하고, 상기 식 중 x는 1 내지 500 사이의 정수이고, y는 1 내지 80 사이의 정수이며, n은 0 내지 80 사이의 정수인 것을 특징으로 하는 유기 발광 소자를 제공한다.

본 발명에 따르는 유기 발광 소자는 고효율, 저전압, 고휘도 및 장수명의 효과를 얻을 수 있다.

대표도 - 도1



(72) 발명자

정혜인

경기 용인시 기흥구 공세동 428-5

구영모

경기 용인시 기흥구 공세동 428-5

전혁상

경기 용인시 기흥구 공세동 428-5

특허청구의 범위

청구항 1

기관;

상기 기관상에 형성된 제1 전극;

상기 제1전극 상부에 형성된 정공 수송층;

상기 제1 전극 상부에 형성된 발광층; 및

상기 발광층 상부에 형성된 제2 전극을 구비하며,

상기 제1전극과 정공 수송층 사이에 불소 치환된 프탈로시아닌 유도체, $C_xF_{(2x+2)}$, $C_xF_{(2x-2)}$ 또는 C_xF_{2x} 로 표시되는 지방족 및 $C_{6y}F_{6y-2n}$ 으로 표시되는 방향족 불화 탄소 화합물, 및 불소화 플러렌 (fluorinated fullerene)으로 이루어진 군으로부터 선택된 하나 이상의 함불소 화합물을 포함하는 유기막을 포함하고, 상기 식 중 x는 1 내지 500 사이의 정수이고, y는 1 내지 80 사이의 정수이며, n은 0 내지 80 사이의 정수인 것을 특징으로 하는 유기 발광 소자.

청구항 2

제1항에 있어서, 상기 함불소 화합물을 포함하는 유기막 상에 탄소계 화합물의 버퍼층을 상기 유기막의 일 단면 또는 양 단면에 더 포함하는 것을 특징으로 하는 유기 발광 소자.

청구항 3

제1항 또는 제2항에 있어서, 상기 유기막 또는 상기 버퍼층 상부에 정공 주입층을 더 포함하는 것을 특징으로 하는 유기 발광 소자.

청구항 4

제3항에 있어서, 상기 발광층과 제2 전극 사이에 정공 저지층, 전자 주입층 및 전자 수송층 중에서 선택된 하나 이상이 더 포함되는 것을 특징으로 하는 유기 발광 소자.

청구항 5

제1항에 있어서, 상기 함불소 화합물을 포함하는 유기막의 두께는 1 내지 500Å인 것을 특징으로 하는 유기 발광 소자.

청구항 6

제2항에 있어서, 상기 버퍼층의 두께는 20 내지 100Å인 것을 특징으로 하는 유기 발광 소자.

청구항 7

제1항에 있어서, 상기 함불소 화합물이 F16CuPc, C60F42, C6F6, C12F10, C18F14, C24F18, C42F30, C4F10, C5F12, C6F14, C7F16, C3F4, C4F6, C2F4, C3F6, C4F8, C5F10, C6F12 또는 C7F14인 것을 특징으로 하는 유기 발광 소자.

청구항 8

제2항에 있어서, 상기 탄소계 화합물이 플러렌 (fullerene), 금속을 포함하는 플러렌계 착화합물, 탄소 나노 튜브, 탄소 섬유(carbon fiber), 카본 블랙, 흑연, 카르빈(carbine), MgC60, CaC60 및 SrC60로 이루어진 군으로부터 선택된 하나 이상인 것을 특징으로 하는 유기 발광 소자.

청구항 9

제1항 내지 제4항 중 어느 한 항에 있어서, 상기 정공 주입층, 정공 수송층, 발광층, 정공 저지층, 전자 수송층 및 전자 주입층으로 이루어진 군으로부터 선택된 하나 이상의 층이 탄소계 화합물을 포함하는 것을 특징으로 하

는 유기 발광 소자.

청구항 10

제9항에 있어서, 상기 탄소계 화합물의 함량이 각 층 총중량 100 중량부를 기준으로 하여 0.005 내지 99.95 중량부인 것을 특징으로 하는 유기 발광 소자.

청구항 11

기관;

상기 기관상에 형성된 제1 전극;

상기 제1전극 상부에 형성된 정공 주입층;

상기 제1 전극 상부에 형성된 발광층; 및

상기 발광층 상부에 형성된 제2 전극을 구비하며,

상기 정공 주입층과 발광층 사이에 불소 치환된 프탈로시아닌 유도체, $C_xF_{(2x+2)}$, $C_xF_{(2x-2)}$ 또는 C_xF_{2x} 로 표시되는 지방족 및 $C_{6y}F_{6y-2n}$ 으로 표시되는 방향족 불화 탄소 화합물, 및 불소화 플러렌 (fluorinated fullerene)으로 이루어진 군으로부터 선택된 하나 이상의 함불소 화합물을 포함하는 유기막을 포함하고, 상기 식 중 x는 1 내지 500 사이의 정수이고, y는 1 내지 80 사이의 정수이며, n은 0 내지 80 사이의 정수인 것을 특징으로 하는 유기 발광 소자.

청구항 12

제11항에 있어서, 상기 함불소 화합물을 포함하는 유기막 상에 탄소계 화합물의 버퍼층을 상기 유기막의 일 단면 또는 양 단면에 더 포함하는 것을 특징으로 하는 유기 발광 소자.

청구항 13

제11항 또는 제12항에 있어서, 상기 정공 주입층, 상기 유기막 또는 상기 버퍼층 상부에 정공 수송층을 더 포함하는 것을 특징으로 하는 유기 발광 소자.

청구항 14

제13항에 있어서, 상기 발광층과 제2 전극 사이에 정공 저지층, 전자 주입층 및 전자 수송층 중에서 선택된 하나 이상이 더 포함되는 것을 특징으로 하는 유기 발광 소자.

청구항 15

제14항에 있어서, 상기 정공 주입층, 정공 수송층, 발광층, 정공 저지층, 전자 수송층 및 전자 주입층으로 이루어진 군으로부터 선택된 하나 이상의 층이 탄소계 화합물을 포함하는 것을 특징으로 하는 유기 발광 소자.

청구항 16

제15항에 있어서, 상기 탄소계 화합물의 함량이 각 층 총중량 100 중량부를 기준으로 하여 0.005 내지 99.95 중량부인 것을 특징으로 하는 유기 발광 소자.

청구항 17

제11항에 있어서, 상기 함불소 화합물이 F16CuPc, C60F42, C6F6, C12F10, C18F14, C24F18, C42F30, C4F10, C5F12, C6F14, C7F16, C3F4, C4F6, C2F4, C3F6, C4F8, C5F10, C6F12 또는 C7F14인 것을 특징으로 하는 유기 발광 소자.

명세서

발명의 상세한 설명

발명의 목적

발명이 속하는 기술 및 그 분야의 종래기술

- <9> 본 발명은 유기 발광 소자에 관한 것으로서, 보다 상세하게는 휘도, 수명, 소비 전력 특성이 개선된 유기 발광 소자에 관한 것이다.
- <10> 본 발명은 고품위 유기 발광 표시 소자 개발을 위한 필수 선행 기술에 관한 것으로, 유기 발광 표시 소자의 소비 전력 절감 및 수명 개선에 관한 것이다.
- <11> 유기 발광 소자라 함은 도 1에서 보여지는 바와 같이 두 전극 사이에 삽입되어 있는 유기막에 전류를 인가시, 유기막에서 전자와 정공의 결합에 의하여 빛이 발생하는 장치를 말한다. 따라서 유기 발광 표시 소자는 고화질, 빠른 응답 속도 및 광시야각의 특성을 갖는 경량 박형의 정보 표시 장치 구현을 가능하게 하는 장점을 갖는다. 이는 유기 발광 표시 소자 기술의 급격한 성장을 선도하는 원동력이 되었고, 현재 유기 발광 표시 소자는 모바일 폰 뿐 아니라 기타 고품위의 정보 표시 장치에까지 그 응용 영역이 확장되고 있다.
- <12> 이러한 유기 발광 표시 소자의 급성장은 학술적 측면 뿐 아니라, 산업 기술 측면에서 TFT-LCD와 같은 기타 정보 표시 소자와의 경쟁이 불가피하게 되었고, 기존의 유기 발광 표시 소자는 양적, 질적 성장을 저해하는 가장 큰 요인으로 남아 있는 소자의 효율, 수명 향상 및 소비 전력 절감이라는 기술적 한계를 극복해야 하는 난국에 직면해 있다.

발명이 이루고자 하는 기술적 과제

- <13> 상기 종래 기술의 문제점을 해결하기 위하여, 본 발명은 유기 발광 소자의 수명, 고휘도 및 소비전력의 효율 특성을 향상시킬 수 있는 유기 발광 소자를 제공하는 것을 목적으로 한다.

발명의 구성 및 작용

- <14> 상기 본 발명의 과제를 이루기 위하여, 본 발명은,
- <15> 기관;
- <16> 상기 기관상에 형성된 제1 전극;
- <17> 상기 제1전극 상부에 형성된 정공 수송층;
- <18> 상기 제1 전극 상부에 형성된 발광층; 및
- <19> 상기 발광층 상부에 형성된 제2 전극을 구비하며,
- <20> 상기 제1전극과 정공 수송층 사이에 불소 치환된 프탈로시아닌 유도체, $C_xF_{(2x+2)}$, $C_xF_{(2x-2)}$ 또는 C_xF_{2x} 로 표시되는 지방족 및 $C_{6y}F_{6y-2n}$ 으로 표시되는 방향족 불화 탄소 화합물, 및 불소화 플러렌 (fluorinated fullerene)으로 이루어진 군으로부터 선택된 하나 이상의 함불소 화합물을 포함을 포함하는 유기막을 포함하고, 상기 식 중 x는 1 내지 500 사이의 정수이고, y는 1 내지 80 사이의 정수이며, n은 0 내지 80 사이의 정수인 것을 특징으로 하는 유기 발광 소자를 제공한다.
- <21> 또한, 본 발명은,
- <22> 기관;
- <23> 상기 기관상에 형성된 제1 전극;
- <24> 상기 제1전극 상부에 형성된 정공 주입층;
- <25> 상기 제1 전극 상부에 형성된 발광층; 및
- <26> 상기 발광층 상부에 형성된 제2 전극을 구비하며,
- <27> 상기 정공 주입층과 발광층 사이에 불소 치환된 프탈로시아닌 유도체, $C_xF_{(2x+2)}$, $C_xF_{(2x-2)}$ 또는 C_xF_{2x} 로 표시되는 지방족 및 $C_{6y}F_{6y-2n}$ 으로 표시되는 방향족 불화 탄소 화합물, 및 불소화 플러렌 (fluorinated fullerene)으로 이루어진 군으로부터 선택된 하나 이상의 함불소 화합물을 포함을 포함하는 유기막을 포함하고, 상기 식 중 x는 1 내지 500 사이의 정수이고, y는 1 내지 80 사이의 정수이며, n은 0 내지 80 사이의 정수인 것을 특징으로 하는

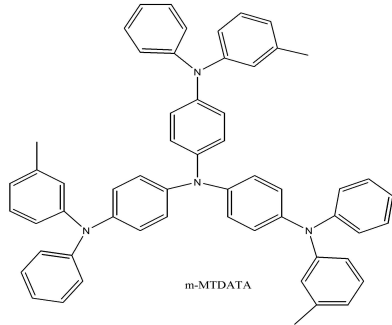
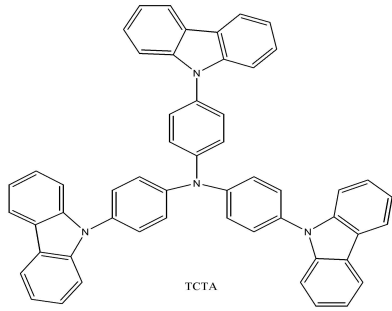
유기 발광 소자를 제공한다.

- <28> 상기 함불소 화합물을 포함하는 유기막 상에 탄소계 화합물의 버퍼층을 상기 유기막의 일 단면 또는 양 단면에 더 포함할 수 있다.
- <29> 본 발명에 따르는 유기 발광 소자는 고효율, 저전압, 고휘도 및 장수명의 효과를 얻을 수 있다.
- <30> 이하, 본 발명을 보다 상세하게 설명하기로 한다.
- <31> 본 발명은 유기 발광 소자의 계면을 조절하기 위하여, 애노드와 정공 주입층 (또는 정공 수송층) 계면에 불소 함유 화합물을 포함하는 박막을 삽입하여 구동 전압 강하를 통한 저소비전력의 유기 발광 소자를 제공할 수 있다.
- <32> 본 발명의 일 태양에서, 유기 발광 소자는:
- <33> 기관; 상기 기관상에 형성된 제1 전극; 상기 제1전극 상부에 형성된 정공 수송층; 상기 제1 전극 상부에 형성된 발광층; 및 상기 발광층 상부에 형성된 제2 전극을 구비하며,
- <34> 상기 제1전극과 정공 수송층 사이에 불소 치환된 프탈로시아닌 유도체, $C_xF_{(2x+2)}$, $C_xF_{(2x-2)}$ 또는 C_xF_{2x} 로 표시되는 지방족 및 $C_{6y}F_{6y-2n}$ 으로 표시되는 방향족 불화 탄소 화합물, 및 불소화 플러렌 (fluorinated fullerene)으로 이루어진 군으로부터 선택된 하나 이상의 함불소 화합물을 포함하는 유기막을 포함한다. 이때, x는 1 내지 500 사이의 정수이고, y는 1 내지 80 사이의 정수이며, n은 0 내지 80 사이의 정수이다.
- <35> 상기 불소 치환된 프탈로시아닌 유도체는 중심부에 Cr, Fe, Co, Ni, Cu, Zn 등의 2가 금속 프탈로시아닌염으로서, 하나 이상의 불소로 치환된다. 바람직하게는 상기 중심부 금속은 구리이다.
- <36> 상기 $C_xF_{(2x+2)}$, $C_xF_{(2x-2)}$ 또는 C_xF_{2x} 로 표시되는 지방족 불화 탄소 화합물의 예로서, C4F10, C5F12, C6F14, C7F16, C3F4, C4F6, C2F4, C3F6, C4F8, C5F10, C6F12, C7F14 등을 들 수 있다. 또한, 상기 $C_{6y}F_{6y-2n}$ 으로 표시되는 방향족 불화 탄소 화합물의 예로서, C6F6, C12F10, C18F14, C24F18, C42F30 등을 들 수 있다.
- <37> 상기 불소화 플러렌은 하나 이상의 불소를 포함하는 플러렌계 화합물이다. 플러렌은 버키 볼 (Bucky ball)이라고 불리기도 하며, 진공 장치 속에서 강력한 레이저를 흑연에 쬐일 때 탄소들이 흑연 표면에서 떨어져 나와 새로운 결합을 이루며 만들어진다. 즉, 상기 플러렌은 탄소 동소체이며, 바람직하게는 탄소수는 20 내지 500의 탄소 재료일 수 있다. 대표적으로는 탄소 원자 60개(C60)로 이루어진 C60 분자가 있고 이외에 C70, C76, C84 등이 있다. 이러한 플러렌 분자와 불소 원자를 반응시켜 불소화 플러렌을 합성할 수 있고, 그 예에는 C60F41, C60F42, C60F43, C60F48, C74F38 등이 있다. 바람직하게는, 본 발명에서 상기 불소화 플러렌으로서 C60F42이 사용된다.
- <38> 바람직하게는, 본 발명의 유기 발광 소자는 상기 함불소 화합물을 포함하는 유기막 상에 탄소계 화합물의 버퍼층을 상기 유기막의 일 단면 또는 양 단면에 더 형성할 수 있다.
- <39> 바람직하게는, 상기 탄소계 화합물은 플러렌 (fullerene), 금속을 포함하는 플러렌계 착화합물, 탄소 나노 튜브, 탄소 섬유(carbon fiber), 카본 블랙, 흑연, 카르빈(carbine), MgC60, CaC60, SrC60로 이루어진 군으로부터 선택된 하나 이상이다.
- <40> 상기 탄소계 화합물은 특별하게 제한되지는 않으나, 탄소 동소체이며 탄소수는 20 내지 500의 탄소 재료로서, 금속을 포함하는 탄소계 화합물 즉, 탄소계 착화합물도 포함한다. 본 발명에서 사용하는 탄소계 화합물의 예로서, 플러렌(fullerene), 금속을 포함하는 플러렌계 착화합물, 탄소 나노 튜브, 탄소 섬유(carbon fiber), 카본 블랙, 흑연, 카르빈(carbine), MgC60, CaC60 및 SrC60로 이루어진 군으로부터 선택된 하나 이상을 사용하며, 그 중에서도 플러렌을 사용하는 것이 바람직하다.
- <41> 이와 같이 본 발명의 유기 발광 소자가 상기 함불소 화합물을 포함한 유기막에 탄소계 화합물의 버퍼층을 같이 형성하게 되면, 구동 전압을 더욱 낮추어 특히 효율이 개선되고, 또한 수명 특성을 더욱 개선시킨다.
- <42> 본 발명에 따른 유기 발광 소자는 상기 유기막 상부에, 또는 상기 유기막 상부에 버퍼층이 더 형성된 경우 상기 탄소계 화합물의 버퍼층 상부에 정공 주입층을 더 포함할 수 있다.
- <43> 또한, 상기 유기 발광 소자는 발광층과 제2 전극 사이에 정공 저지층, 전자 주입층 및 전자 수송층 중에서 선택된 하나 이상을 더 포함할 수 있다.

- <44> 본 발명의 다른 태양에서, 유기 발광 소자는:
- <45> 기관; 상기 기관상에 형성된 제1 전극; 상기 제1전극 상부에 형성된 정공 주입층; 상기 제1 전극 상부에 형성된 발광층; 및 상기 발광층 상부에 형성된 제2전극을 구비하며,
- <46> 상기 정공 주입층과 발광층 사이에 불소 치환된 프탈로시아닌 유도체, $C_xF_{(2x+2)}$, $C_xF_{(2x-2)}$ 또는 C_xF_{2x} 로 표시되는 지방족 및 $C_{6y}F_{6y-2n}$ 으로 표시되는 방향족 불화 탄소 화합물, 및 불화 플러렌으로 이루어진 군으로부터 선택된 하나 이상의 함불소 화합물을 포함하는 유기막을 포함하고, 상기 식 중 x 는 1 내지 500 사이의 정수이고, y 는 1 내지 80 사이의 정수이며, n 은 0 내지 80 사이의 정수이다.
- <47> 이는, 상기 본 발명의 일 태양에 따른 유기 발광 소자에서 별도의 정공 주입층을 포함하지 않는 경우와 달리, 별도의 정공 주입층을 구비하는 경우이다.
- <48> 본 발명에 따른 유기 발광 소자는 상기 정공 주입층 상부, 상기 유기막 상부, 또는 상기 유기막 상부에 버퍼층이 더 형성된 경우 상기 탄소계 화합물의 버퍼층 상부에 정공 주입층을 더 포함할 수 있다.
- <49> 상기에서 사용되는 불소 치환된 프탈로시아닌 유도체, $C_xF_{(2x+2)}$, $C_xF_{(2x-2)}$ 또는 C_xF_{2x} 로 표시되는 지방족 및 $C_{6y}F_{6y-2n}$ 으로 표시되는 방향족 불화 탄소 화합물 (x 는 1 내지 500 사이의 정수이고, y 는 1 내지 80 사이의 정수이며, n 은 0 내지 80 사이의 정수), 및 불화 플러렌은 전술하여 설명한 바와 같다.
- <50> 바람직하게는, 상기 본 발명의 다른 구현예에 따른 유기 발광 소자는 상기 함불소 화합물을 포함하는 유기막 상에 탄소계 화합물의 버퍼층을 상기 유기막의 일 단면 또는 양 단면에 더 형성할 수 있다.
- <51> 또한, 상기 탄소계 화합물은 상기 버퍼층에 관하여 전술하여 설명한 바와 같다.
- <52> 상기 본 발명의 다른 태양에 따른 유기 발광 소자는 상기 유기막 또는 유기막의 단면으로 버퍼층이 더 형성된 경우 상기 버퍼층 상부에 정공 수송층을 더 포함할 수 있다.
- <53> 또한, 상기 유기 발광 소자는 발광층과 제2 전극 사이에 정공 저지층, 전자 주입층 및 전자 수송층 중에서 선택된 하나 이상을 더 포함할 수 있다.
- <54> 본 발명의 유기 발광 소자에 구비된 상기 유기막은 불소 함유 화합물을 포함하여 유기 발광 소자에 구비된 층의 증착 및 계면 특성을 개선한다. 상기한 바와 같이, 불소 함유 화합물을 포함한 유기막을 형성하면, 박막 상태에서 모폴로지 변화가 거의 없고, 유기 발광 소자의 색좌표 특성에는 영향을 주지 않는다. 이때, 애노드에 사용되는 ITO와 정공 주입층 또는 정공 수송층 간의 계면 에너지 밴드 갭을 변형하여 ITO로부터 유기막에 정공 주입이 더욱 용이하게 되어 구동 전압을 낮추는 것이 가능해진다. 또한 애노드로 사용되는 ITO와 정공 주입층 계면에 안정한 버퍼층으로 작용하여 유기 발광 소자의 장수명화가 가능해진다.
- <55> 본 발명의 유기 발광 소자에 있어서, 상기 불소 함유 화합물을 포함하는 유기막을 포함하고, 또는 탄소 화합물을 포함하는 버퍼층을 더 포함할 뿐 아니라 동시에, 이를 구성하는 막의 계면 특성을 더욱 조절하기 위하여 정공 주입층, 정공 수송층, 발광층, 정공 저지층, 전자 수송층 및 전자 주입층으로 이루어진 군으로부터 선택된 하나 이상의 층이 플러렌 등과 같은 탄소계 화합물을 도핑할 수 있다. 상기 탄소계 화합물은 버퍼층에서 사용된 탄소계 화합물에서 설명한 바와 같다.
- <56> 이때 탄소계 화합물의 함량은 정공 주입층, 정공 수송층, 발광층, 정공 저지층, 전자 수송층 또는 전자 주입층 각각에 대하여 총중량 100 중량부를 기준으로 하여 0.005 내지 99.95 중량부의 범위이다. 탄소계 화합물의 함량이 상기 범위를 벗어나면 유기 발광 소자의 특성 면에서 바람직하지 못하다.
- <57> 본 발명의 유기 발광 소자에 있어서, 함불소 화합물을 포함하는 유기막의 형성은 비제한적인 예로서 증착법, LB 법, 전자빔 또는 스퍼터 증착법, 스핀 코팅 등을 사용할 수 있다. 이러한 유기막의 두께는, 바람직하게는 1 내지 500Å이다. 상기 유기막의 두께가 1Å 미만인 경우, 두께 조절이 난이하고, 특성 재현 또한 어려워지는 문제점이 있고, 500Å을 초과하는 경우, 오히려 구동 전압의 상승을 초래할 수 있다.
- <58> 본 발명의 유기 발광 소자에 있어서, 상기 탄소계 화합물을 포함하는 버퍼층 형성시 비제한적인 예로서 증착법 등을 사용할 수 있다. 그리고 이러한 버퍼층의 두께는 20 내지 100Å인 것이 바람직하고, 보다 바람직하게는 20 내지 30Å이다. 만약 버퍼층의 두께가 20Å 미만이면, 유기 발광 소자의 특성 향상 효과가 미미하고, 100Å을 초과하면 수명, 컨트라스트, PM의 경우 화소 쏠트 억제 등 유기 발광 소자의 특성 향상 측면에서는 바람직하나, 구동 전압의 강하 폭은 포화되거나 전압 이득 폭이 감소한다.

- <59> 도 1은 기존 유기 발광 소자의 구조를 나타낸 도면이다.
- <60> 도 2는 본 발명의 바람직한 일 실시 예에 따른 유기 발광 소자의 적층 구조를 개략적으로 나타낸 도면이다.
- <61> 도 1을 참조하면, 제1전극 (10) 상부에 정공 주입층 (11)이 적층되고, 상기 정공 주입층 (11) 상부에 정공 수송층 (12), 발광층 (13), 전자 수송층 (14), 전자 주입층 (15) 및 제2 전극(16)이 순차적으로 적층된다.
- <62> 도 2의 유기 발광 소자는 제1전극 (10) 상부에 정공 주입층 (11)이 적층되고, 상기 정공 주입층 (11) 상부에 정공 수송층 (12), 발광층 (13), 전자 수송층 (14), 전자 주입층 (15) 및 제2 전극(16)이 순차적으로 적층되어 있고, 이때, 상기 제1전극 (10)과 정공 주입층 (11) 사이에는 함불소 화합물을 포함하는 유기막 (20)이 형성되며, 이때 상기 유기막 상부로 버퍼층 (미도시)이 더 형성될 수 있다. 한편, 이때 상기 정공 주입층 (11)은 생략될 수 있다.
- <63> 이 밖에도 도면에는 도시되어 있지 않으나 정공 저지층이 더 적층되는 것도 가능하며, 이 밖에도 층간의 계면 특성을 개선하기 위한 중간층을 더 형성하는 것도 가능하다. 또한, 전술한 바와 같이 상기 정공 주입층 (11), 정공 수송층 (12), 발광층 (13), 전자 수송층 (14) 또는 전자 주입층 (15)에 탄소계 화합물이 도핑될 수 있다.
- <64> 이하, 본 발명의 유기 발광 소자의 제조방법을 살펴보기로 하되, 편의상 본 발명의 일 실시 예인 도 2의 유기 발광 소자의 제조방법을 예로 들어 설명하기로 한다.
- <65> 먼저, 기판 (미도시) 상부에 패터닝된 제1 전극 (10)을 형성한다. 여기에서 상기 기판은 통상적인 유기 발광 소자에서 사용되는 기판을 사용하는데, 투명성, 표면 평활성, 취급 용이성 및 방수성이 우수한 유리 기판 또는 투명 플라스틱 기판이 바람직하다. 그리고 상기 기판의 두께는 0.3 내지 1.1 mm인 것이 바람직하다.
- <66> 상기 제1전극(10)의 형성 재료로는 정공 주입이 용이한 전도성 금속 또는 그 산화물로 이루어지며, 구체적인 예로서, ITO (Indium Tin Oxide), IZO (Indium Zinc Oxide), 니켈(Ni), 백금(Pt), 금(Au), 이리듐(Ir) 등을 사용한다.
- <67> 상기 제1전극(10)이 형성된 기판을 세정한 다음, UV/ 오존 처리를 실시한다. 이때 세정 방법으로는 이소프로판올(IPA), 아세톤 등의 유기용매를 이용한다.
- <68> 세정된 기판의 제1전극(10) 상부에 함불소 화합물을 증착하여 유기막 (20)을 1 내지 500Å 두께로 형성한다.
- <69> 이어서, 상기 유기막 (20) 상부에 정공 주입 물질을 진공 열증착, 또는 스프인 코팅하여 정공 주입층 (11)을 형성한다. 이와 같이 정공 주입층을 형성하면, 제1전극과 발광층의 접촉 저항을 감소시키는 동시에, 발광층에 대한 제1전극의 정공 수송 능력이 향상되어 소자의 구동 전압과 수명 특성이 전반적으로 개선되는 효과를 얻을 수 있다.
- <70> 상기 정공 주입층 (11)의 두께는 300 내지 1500Å인 것이 바람직하다. 만약 정공 주입층의 두께가 300Å 미만인 경우에는 수명이 짧아지고, 유기 EL 소자의 신뢰성이 나빠지며, 특히 PM 유기 EL의 경우에는 화소 슛트를 일으킬 수 있고, 1500Å을 초과하는 경우에는 구동 전압 상승 때문에 바람직하지 못하다.
- <71> 상기 정공 주입 물질로는 특별히 제한되지 않으며 구리 프탈로시아닌(CuPc) 또는 스타버스트(Starburst)형 아민류인 TCTA, m-MTDATA, IDE406 (이데미쯔사 재료) 등을 정공 주입층으로 사용할 수 있다.

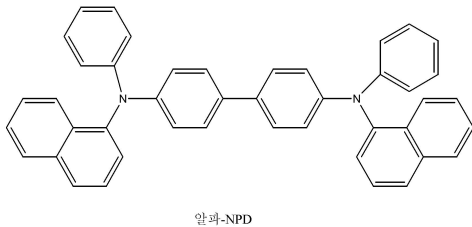
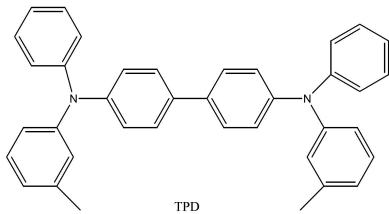
<72> <화학식 1>



<73>

<74> 상기 과정에 따라 형성된 정공 주입층 (11) 상부에 정공 수송 물질을 진공 열증착 또는 스핀 코팅하여 정공 수송층 (12)을 형성한다. 상기 정공 수송 물질은 특별히 제한되지는 않으며, N,N'-비스(3-메틸페닐)-N,N'-디페닐-[1,1-비페닐]-4,4' 디아민(TPD), N,N'-디(나프탈렌-1-일)-N,N'-디페닐 벤지딘, N,N'-디(나프탈렌-1-일)-N,N'-diphenyl-benzidine : α -NPD), IDE320(이데미쯔사 재료) 등이 사용된다. 여기에서 정공 수송층의 두께는 100 내지 400 Å인 것이 바람직하다. 만약 정공 수송층의 두께가 100 Å 미만인 경우에는 너무 얇아서 정공 수송 능력이 저하되고, 400 Å를 초과하는 경우에는 구동 전압 상승 때문에 바람직하지 못하다.

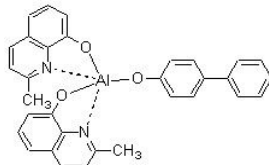
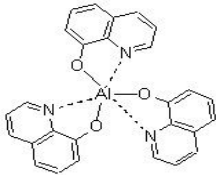
<75> <화학식 2>



<76>

<77> 이어서 상기 정공 수송층 (12) 상부에 발광층(13)을 형성한다.

<78> 상기 발광층 재료는 통상적으로 사용되는 것을 사용하며, 특별히 제한되지는 않으며, 구체적인 예로서 알루미늄 착물(예: Alq3(트리스(8-퀴놀리놀라토)-알루미늄 (tris(8-quinolinolato)-aluminium), BALq, SALq, Almq3, 갈륨 착물(예: Gaq'₂OPiv, Gaq'₂OAc, 2(Gaq'₂)), 플루오렌(flourene)계 고분자, 폴리파라페닐렌 비닐렌 또는 그 유도체, 비페닐 유도체, 스피로 폴리플루오렌(spiro polyfluorene)계 고분자 등을 이용한다.

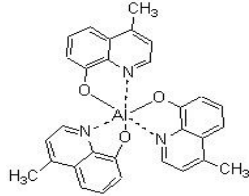
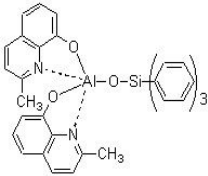


<79>

<80>

Alq3

BAlq

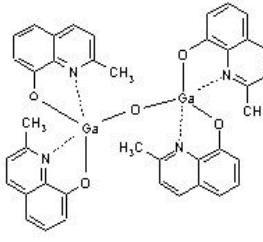
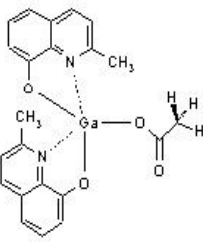
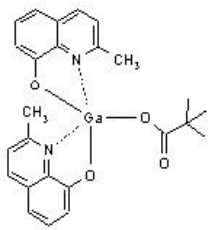


<81>

<82>

SAlq

Almq3



<83>

<84>

Gaq'2OPiv

Gaq'2OAc,

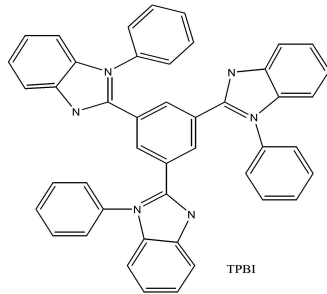
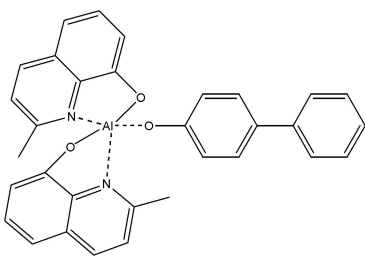
2(Gaq'2)

<85>

본 발명에 있어서, 상기 발광층 (13)의 두께는 300 내지 500Å인 것이 바람직하다. 만약 발광층의 두께는 150 내지 600Å의 경우가 가장 바람직하다. ETL의 두께가 두꺼울수록 구동 전압이 상승하는 단점 때문에 600Å를 초과하면 적용하기 힘들다.

<86>

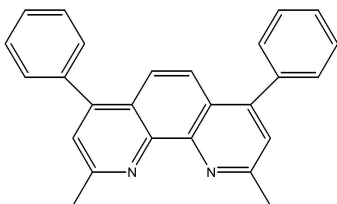
도 2에는 나타나 있지 않으나 상기 발광층 (13) 위에 정공 블로킹 물질을 진공 증착, 또는 스핀 코팅하여 정공 저지층을 선택적으로 형성하기도 한다. 이때 사용하는 정공 블로킹 물질은 특별히 제한되지는 않으나 전자 수송 능력을 가지면서 발광 화합물 보다 높은 이온화 퍼텐셜을 가져야 하며 대표적으로 Balq, BCP, TPBI 등이 사용된다. 만약 정공 블로킹층의 두께는 30 내지 70Å인 것이 바람직하다. 만약 정공 블로킹층의 두께가 30Å 미만인 경우에는 정공 블로킹 특성을 잘 구현하지 못하고, 70Å를 초과하는 경우에는 구동 전압 상승으로 바람직하지 못하다.



<87>

Balq

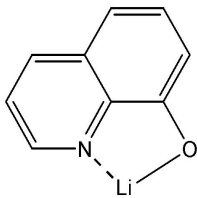
TPBI



<88>

BCP

- <89> 상기 정공 블로킹층 위에 전자 수송 물질을 진공 증착 또는 스핀 코팅하여 전자 수송층 (14)을 형성한다. 전자 수송 물질로는 특별히 제한되지는 않으며 Alq3를 이용할 수 있다.
- <90> 본 발명에서는 애노드와 정공 주입층 사이에 형성된 함불소 화합물을 포함하는 유기막 (20) 및/또는 탄소계 화합물의 버퍼층과 함께 상기 정공 주입층 (11), 정공 수송층 (12), 발광층 (13), 전자 수송층 (14) 또는 전자 주입층 (15)에 탄소계 화합물이 도핑될 수 있다.
- <91> 즉, 애노드와 정공 주입층 사이에 함불소 화합물을 포함하는 유기막 (20) 및/또는 탄소계 화합물의 버퍼층을 형성하고, 정공 주입층 (11), 정공 수송층 (12), 발광층 (13), 전자 수송층 (14) 및 전자 주입층 (15) 중 어느 하나 이상의 층 형성시, 상기 탄소 화합물을 정공 주입 물질 및/또는 정공 수송 물질 등과 함께 진공 열증착 방법으로 공증착하여 형성할 수 있다. 이때 탄소계 화합물의 함량은 정공 주입층, 정공 수송층 또는 전자 수송층 각각에 대하여 총중량 100 중량부를 기준으로 하여 0.005 내지 99.95 중량부이다. 만약 탄소계 화합물의 함량이 0.005 중량부 미만인 경우에는 유기 발광 소자의 특성 향상에 미치는 효과가 미미하여 바람직하지 못하다.
- <92> 상기 전자 수송층 (14)의 경우 두께는 150 내지 600Å인 것이 바람직하다. 만약 전자 수송층의 두께가 150Å 미만인 경우에는 전자 수송 능력이 저하되고, 600Å를 초과하는 경우에는 구동 전압 상승으로 바람직하지 못하다.
- <93> 또한 상기 전자 수송층 (14) 위에 전자 주입층 (15)이 적층될 수 있다. 상기 전자 주입층 형성 재료로서는 LiF, NaCl, CsF, Li₂O, BaO, Liq 등의 물질을 이용할 수 있다. 상기 전자 주입층의 두께는 5 내지 20Å인 것이 바람직하다. 만약 전자 주입층의 두께가 5Å 미만인 경우에는 효과적인 전자 주입층으로서의 역할을 하지 못하며, 20Å을 초과하는 경우에는 구동 전압이 높아 바람직하지 못하다.



Liq

- <94>
- <95> 이어서, 상기 전자 주입층 상부에 제2전극인 캐소드용 금속을 진공 열 증착하여 제2전극 (16)인 캐소드를 형성함으로써 유기 발광 소자가 완성된다.
- <96> 상기 캐소드 금속으로는 리튬(Li), 마그네슘(Mg), 알루미늄(Al), 알루미늄-리튬(Al-Li), 칼슘(Ca), 마그네슘-인듐(Mg-In), 마그네슘-은(Mg-Ag) 등이 이용된다.
- <97> 본 발명의 유기 발광 소자는 애노드, 정공 주입층, 정공 수송층, 발광층, 전자 수송층, 전자 주입층, 캐소드의 필요에 따라 한 층 또는 두 층의 중간층을 더 형성하는 것도 가능하다. 그 외에도 필요에 따라 전자 저지층을 형성할 수도 있다.
- <98> 이하, 본 발명을 하기 실시 예를 들어 설명하기로 하되, 본 발명이 하기 실시 예로만 한정되는 것은 아니다.

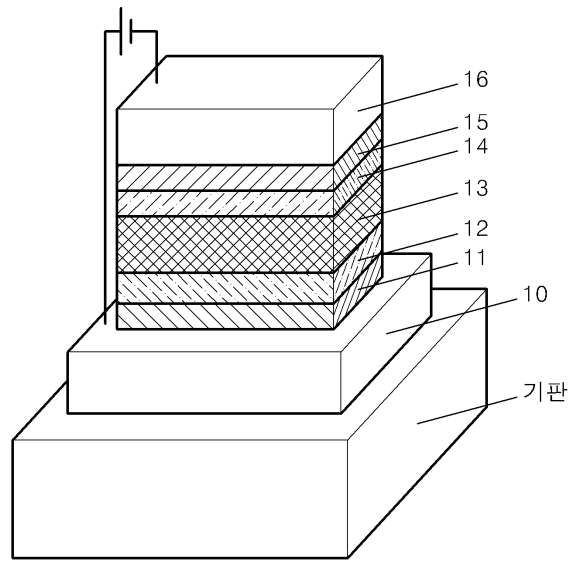
<99> **비교예**

- <100> 애노드로서 코닝(corning)사의 15Ω/cm² (1200Å) ITO 유리 기판을 50mm x 50mm x 0.7mm 크기로 잘라서 이소프로필 알코올과 순수 물 속에서 각 5 분 동안 초음파 세정한 후, 30분 동안 UV, 오존 세정하여 사용하였다. 유기 발광 소자 제작시 상기 세정 과정을 거친 ITO 유리 기판은 0.1 mtorr 이하의 진공에서 9분간 플라즈마 처리되었다. 상기 기판 상부에 m-MTDATA를 진공증착하여 정공주입층을 약 600Å두께로 형성하였다.
- <101> 상기 정공 수송층 상부에 (발광층 재료)을 진공 열증착하여 약 350Å의 두께로 녹색 발광층을 형성하였다. 이어서, 상기 발광층 상부에 전자 수송 물질인 Alq3를 증착하여 전자 수송층을 약 250Å의 두께로 형성하였다.
- <102> 상기 전자 수송층 상부에 LiF (전자 주입층)과 Al (캐소드)을 순차적으로 약 10Å 및 약 800Å의 두께로 진공 열증착하여 LiF/Al 전극을 형성하여 유기 발광 소자를 제조하였다. 그 결과, 도 1에서 보여지는 일반적인 구조의 녹색 유기 발광 소자를 제조하였다.

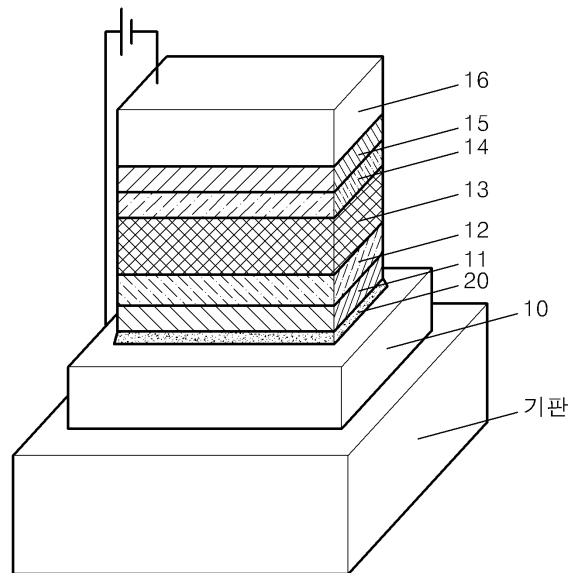
<103> **실시예**

도면

도면1



도면2



专利名称(译)	一种有机发光装置，包括氟化合物和碳基化合物		
公开(公告)号	KR100846597B1	公开(公告)日	2008-07-16
申请号	KR1020070007627	申请日	2007-01-24
申请(专利权)人(译)	三星SD眼有限公司		
当前申请(专利权)人(译)	三星SD眼有限公司		
[标]发明人	KIM TAE SHICK 김태식 SONG OK KEUN 송옥근 JEONG HYE IN 정혜인 KOO YOUNG MO 구영모 JUN HYUK SANG 전혁상		
发明人	김태식 송옥근 정혜인 구영모 전혁상		
IPC分类号	H05B33/20		
CPC分类号	B82Y10/00 H01L51/0078 H01L51/5088 H01L51/004 H01L51/0047		
外部链接	Espacenet		

摘要(译)

本发明包括酞菁衍生物，其包括在空穴传输层的上部形成的发光层：在第一电极的上部形成的第一电极：在基板上形成的第一电极：基板，以及在上部形成的第二电极发光层在第一电极和空穴传输层之间被氟取代， $C_xF(2x+2)$ ，以及由 $C_xF(2x-2)$ 或 C_xF2x 表示的脂肪族和有机物包括至少一种全氟化合物的层，所述全氟化合物选自由 C_6yF_6y-2n 表示的芳族族碳氟化合物混合物和氟化富勒烯。并且称为n的有机发光装置是0到80之间的固定数，y是制剂中1到80之间的固定数，x是1到500之间的固定数。根据本发明的有机发光器件是高效率，低电压，并且可以获得长寿命和高亮度的效果。

