



**(19) 대한민국특허청(KR)**  
**(12) 공개특허공보(A)**

(11) 공개번호 10-2012-0044655  
 (43) 공개일자 2012년05월08일

(51) 국제특허분류(Int. Cl.)  
*H01L 51/52* (2006.01) *G02B 1/11* (2006.01)  
 (21) 출원번호 10-2010-0106073  
 (22) 출원일자 2010년10월28일  
 심사청구일자 없음

(71) 출원인  
**삼성모바일디스플레이주식회사**  
 경기도 용인시 기흥구 삼성2로 95 (농서동)  
 (72) 발명자  
**김건식**  
 경기도 용인시 기흥구 삼성2로 95 (농서동)  
**오준식**  
 서울특별시 서초구 마방로10길 12 (양재동)  
**마장석**  
 경기도 용인시 기흥구 삼성2로 95 (농서동)  
 (74) 대리인  
**팬코리아특허법인**

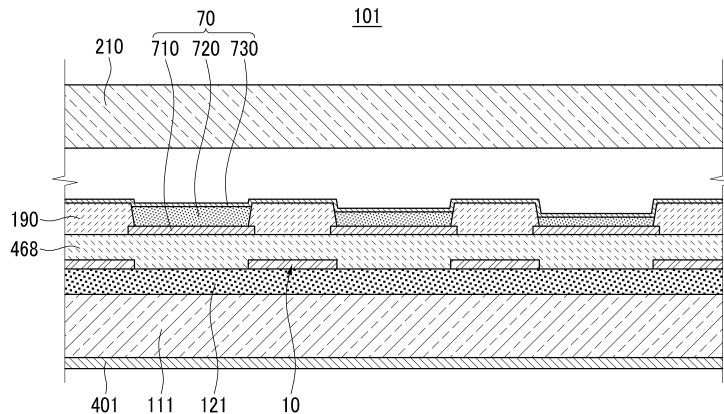
전체 청구항 수 : 총 9 항

(54) 발명의 명칭 **유기 발광 표시 장치**

**(57) 요약**

본 발명의 실시예에 따른 유기 발광 표시 장치는 기판과, 상기 기판 상에 형성된 유기 발광 소자와, 상기 기판과 상기 유기 발광 소자 사이에 형성된 광산란층, 그리고 상기 기판과 상기 광산란층 사이 또는 상기 기판의 상기 유기 발광 소자와 대향하는 면의 반대면에 배치된 광흡수층을 포함한다.

**대표도 - 도1**



## 특허청구의 범위

### 청구항 1

기관;

상기 기관 상에 형성된 유기 발광 소자;

상기 기관과 상기 유기 발광 소자 사이에 형성된 광산란층; 및

상기 기관과 상기 광산란층 사이 또는 상기 기관의 상기 유기 발광 소자와 대향하는 면의 반대면에 배치된 광흡수층

을 포함하는 유기 발광 표시 장치.

### 청구항 2

제1항에서,

상기 광산란층은 산란재를 포함하는 유기 발광 표시 장치.

### 청구항 3

제2항에서,

상기 광산란층이 둘 이상 배치된 유기 발광 표시 장치.

### 청구항 4

제1항에서,

상기 광산란층은 상기 기관과 인접하게 배치되며,

상기 광산란층과 상기 기관이 서로 접하는 계면은 각각 요철 구조로 형성된 유기 발광 표시 장치.

### 청구항 5

제4항에서,

상기 광산란층은 상기 기관보다 상대적으로 높은 굴절율을 갖는 유기 발광 표시 장치.

### 청구항 6

제1항 내지 제5항 중 어느 한 항에서,

상기 광흡수층은 적색광 또는 녹색광보다 청색광에 대해 10% 내지 30% 만큼 상대적으로 높은 투과율을 갖는 유기 발광 표시 장치.

### 청구항 7

제1항 내지 제5항 중 어느 한 항에서,

상기 광흡수층은 검은색 무기물, 검은색 유기물, 및 금속 중 하나 이상의 광흡수 물질을 포함하는 유기 발광 표시 장치.

### 청구항 8

제1항 내지 제5항 중 어느 한 항에서,

상기 광흡수층은 상기 기관의 상기 유기 발광 소자와 대향하는 면의 반대면에 배치되며,

상기 광흡수층은 모스 아이(moth-eye) 구조를 갖는 유기 발광 표시 장치.

**청구항 9**

제1항 내지 제5항 중 어느 한 항에서,  
 상기 광흡수층은 상기 기관의 상기 유기 발광 소자와 대향하는 면의 반대면에 배치되며,  
 상기 광흡수층은 반사 방지(anti-reflection) 코팅 또는 저굴절 코팅된 유기 발광 표시 장치.

**명세서**

**기술분야**

[0001] 본 발명의 실시예는 유기 발광 표시 장치에 관한 것으로, 보다 상세하게는 외광 반사를 억제한 유기 발광 표시 장치에 관한 것이다.

**배경기술**

[0002] 유기 발광 표시 장치(organic light emitting diode display)는 빛을 방출하는 유기 발광 소자를 가지고 화상을 표시하는 자발광형 표시 장치이다. 유기 발광층의 내부에서 전자와 정공이 결합하여 생성된 여기자(exciton)가 여기 상태에서부터 기저 상태로 떨어질 때 발생하는 에너지에 의해 빛이 발생되며, 이를 이용하여 유기 발광 표시 장치는 화상을 표시한다.

[0003] 하지만, 유기 발광 표시 장치는 밝은 곳에서 사용될 때 외부에서 유입되는 빛의 반사로 인해 검은색의 표현 및 콘트라스트가 불량해지는 문제점을 가지고 있다.

**발명의 내용**

**해결하려는 과제**

[0004] 본 발명의 실시예는 외광 반사를 억제하여 콘트라스트(contrast) 특성을 향상시킨 유기 발광 표시 장치를 제공한다.

**과제의 해결 수단**

[0005] 본 발명의 실시예에 따르면, 유기 발광 표시 장치는 기관과, 상기 기관 상에 형성된 유기 발광 소자와, 상기 기관과 상기 유기 발광 소자 사이에 형성된 광산란층, 그리고 상기 기관과 상기 광산란층 사이 또는 상기 기관의 상기 유기 발광 소자와 대향하는 면의 반대면에 배치된 광흡수층을 포함한다.

[0006] 상기 광산란층은 산란재를 포함할 수 있다.

[0007] 상기 광산란층이 둘 이상 배치될 수 있다.

[0008] 상기 광산란층은 상기 기관과 인접하게 배치되며, 상기 광산란층과 상기 기관이 서로 접하는 계면은 각각 요철 구조로 형성될 수 있다.

[0009] 상기 광산란층은 상기 기관보다 상대적으로 높은 굴절율을 가질 수 있다.

[0010] 상기한 유기 발광 표시 장치에서, 상기 광흡수층은 적색광 또는 녹색광보다 청색광에 대해 10% 내지 30% 만큼 상대적으로 높은 투과율을 가질 수 있다.

[0011] 상기한 유기 발광 표시 장치에서, 상기 광흡수층은 검은색 무기물, 검은색 유기물, 및 금속 중 하나 이상의 광 흡수 물질을 포함할 수 있다.

[0012] 상기한 유기 발광 표시 장치에서, 상기 광흡수층은 상기 기관의 상기 유기 발광 소자와 대향하는 면의 반대면에 배치되며, 상기 광흡수층은 모스 아이(moth-eye) 구조를 가질 수 있다.

[0013] 상기한 유기 발광 표시 장치에서, 상기 광흡수층은 상기 기관의 상기 유기 발광 소자와 대향하는 면의 반대면에 배치되며, 상기 광흡수층은 반사 방지(anti-reflection) 코팅 또는 저굴절 코팅될 수 있다.

**발명의 효과**

[0014] 본 발명의 실시예들에 따르면, 유기 발광 표시 장치는 외광 반사를 억제하여 콘트라스트 특성을 향상시킬 수 있

다.

**도면의 간단한 설명**

- [0015] 도 1은 본 발명의 제1 실시예에 따른 유기 발광 표시 장치의 단면도이다.
- 도 2는 도 1의 유기 발광 표시 장치의 부분 확대 단면도이다.
- 도 3은 본 발명의 제2 실시예에 따른 유기 발광 표시 장치의 단면도이다.
- 도 4는 본 발명의 제3 실시예에 따른 유기 발광 표시 장치의 단면도이다.
- 도 5는 본 발명의 제4 실시예에 따른 유기 발광 표시 장치의 단면도이다.
- 도 6은 본 발명의 제5 실시예에 따른 유기 발광 표시 장치의 단면도이다.
- 도 7은 본 발명의 실시예에 따른 실험예와 비교예의 투과율을 나타낸 그래프이다.

**발명을 실시하기 위한 구체적인 내용**

- [0016] 이하, 첨부한 도면을 참고로 하여 본 발명의 실시예들에 대하여 본 발명이 속하는 기술 분야에서 통상의 지식을 가진 자가 용이하게 실시할 수 있도록 상세히 설명한다. 본 발명은 여러 가지 상이한 형태로 구현될 수 있으며 여기에서 설명하는 실시예들에 한정되지 않는다.
- [0017] 또한, 명세서 전체를 통하여 동일 또는 유사한 구성 요소에 대해서는 동일한 참조 부호를 붙이도록 한다. 그리고 여러 실시예들에 있어서, 제1 실시예 이외의 제2 실시예에서는 제1 실시예와 다른 구성을 중심으로 설명한다.
- [0018] 또한, 도면에서 나타난 각 구성의 크기 및 두께는 설명의 편의를 위해 임의로 나타내었으므로, 본 발명이 반드시 도시된 바에 한정되지 않는다.
- [0019] 도면에서 여러 층 및 영역을 명확하게 표현하기 위하여 두께를 확대하여 나타내었다. 그리고 도면에서, 설명의 편의를 위해, 일부 층 및 영역의 두께를 과장되게 나타내었다. 층, 막, 영역, 판 등의 부분이 다른 부분 "위에" 또는 "상에" 있다고 할 때, 이는 다른 부분 "바로 위에" 있는 경우뿐 아니라 그 중간에 또 다른 부분이 있는 경우도 포함한다.
- [0020] 이하, 도 1 및 도 2를 참조하여 본 발명의 제1 실시예에 따른 유기 발광 표시 장치(101)를 설명한다.
- [0021] 도 1에 도시한 바와 같이, 본 발명의 제1 실시예에 따른 유기 발광 표시 장치(101)는 기관(111), 광흡수층(401), 광산란층(121), 및 유기 발광 소자(organic light emitting diode, OLED)(70)를 포함한다. 그리고 유기 발광 표시 장치(101)는 유기 발광 소자(70)를 구동시키는 박막 트랜지스터(thin film transistor, TFT)(10)와, 유기 발광 소자(70)와 기관(111) 사이에 배치된 하나 이상의 절연층(468)과, 유기 발광 소자(70)를 화소 단위로 구분시키는 화소 정의막(190), 그리고 기관(111)과 대향 배치되어 유기 발광 소자(70)를 커버하는 밀봉 부재(210)를 더 포함한다. 여기서, 화소는 유기 발광 표시 장치(101)가 화상을 표시하는 최소 단위를 말한다.
- [0022] 기관(111)은 유리, 석영, 및 세라믹 등으로 만들어진 투명한 절연성 기관으로 형성되거나, 플라스틱 등으로 만들어진 투명한 플렉서블(flexible) 기관으로 형성될 수 있다.
- [0023] 유기 발광 소자(70)는 제1 전극(710), 유기 발광층(720), 및 제2 전극(730)을 포함한다. 제1 전극(710)은 정공 주입 전극인 애노드(anode) 전극이며, 제2 전극(730)은 전자 주입 전극인 캐소드(cathode) 전극이 된다. 하지만, 본 발명의 제1 실시예가 이에 한정되는 것은 아니다. 즉, 제1 전극(710)이 캐소드 전극이 되고, 제2 전극(730)이 애노드 전극이 될 수도 있다.
- [0024] 본 발명의 제1 실시예에서, 유기 발광 표시 장치(101)는 배면 발광형 구조를 갖는다. 즉, 유기 발광 소자(70)에서 방출된 빛은 기관(111)을 투과하여 외부로 방출되면서 화상을 표시한다.
- [0025] 따라서, 유기 발광 소자(70)의 제1 전극(710)은 투명 전극 또는 반투과 전극으로 형성된다. 그리고 유기 발광 소자(70)의 제2 전극(720)은 반사 전극으로 형성된다.
- [0026] 투명 전극은 ITO(Indium Tin Oxide), IZO(Indium Zinc Oxide), ZITO (Zinc Indium Tin Oxide), GITO(Gallium Indium Tin Oxide), In<sub>2</sub>O<sub>3</sub>(Indium Oxide), ZnO(Zinc Oxide), GIZO(Gallium Indium Zinc Oxide), GZO(Gallium

Zinc Oxide), FTO(Fluorine Tin Oxide), 및 AZO(Aluminum-Doped Zinc Oxide) 중 하나 이상을 포함한다.

- [0027] 반사 전극과 반투과 전극은 금속으로 형성될 수 있다. 이때, 반사 전극과 반투과전극은 두께로 결정된다. 일반적으로, 반투과 전극은 5nm 내지 100nm 범위 내의 두께를 가지며, 반사 전극은 반투과막보다 상대적으로 두꺼운 두께를 갖는다. 반투과 전극의 두께에 따라, 빛의 투과율 및 반사율이 달라진다. 구체적으로, 반투과 전극의 두께가 얇아질수록 빛의 투과율이 높아지고, 두께가 두꺼워질수록 빛의 투과율이 낮아진다. 또한, 두께에 따른 빛의 투과율은 금속마다 다르다. 통상 반투과 전극의 두께가 100nm 보다 크면, 빛의 투과율이 지나치게 낮아진다. 반면, 반투과 전극의 두께가 5nm 보다 작으면, 전기적 특성이 불량해진다.
- [0028] 유기 발광층(720)은 발광층과, 정공 주입층(hole-injection layer, HIL), 정공 수송층(hole-transporting layer, HTL), 전자 수송층(electron-transporting layer, ETL), 및 전자 주입층(electron-injection layer, EIL) 중 하나 이상을 포함하는 다중막으로 형성된다. 전술한 층들 중에 발광층을 제외한 나머지 층들은 필요에 따라 생략될 수 있다. 유기 발광층(720)이 전술한 모든 층들을 포함할 경우, 정공 주입층이 정공 주입 전극인 제1 전극(710) 상에 배치되고, 그 위로 정공 수송층, 발광층, 전자 수송층, 전자 주입층이 차례로 적층된다. 또한, 유기 발광층(720)은 필요에 따라 다른 층을 더 포함할 수도 있다.
- [0029] 또한, 제1 전극(710)이 반투과 전극으로 형성되고 제2 전극(730)이 반사 전극으로 형성되면, 유기 발광 표시 장치(101)는 미세 공진(microcavity) 효과를 이용하여 빛의 이용 효율, 즉 휘도를 향상시킬 수 있다. 미세 공진 효과는 유기 발광 소자(70)의 제1 전극(710)과 제2 전극(730) 간의 거리를 조절하여 극대화시킬 수 있다. 그리고 미세 공진 효과를 극대화시키기 위해 필요한 제1 전극(710)과 제2 전극(730) 사이의 거리는 유기 발광 소자(70)가 방출하는 빛의 색상마다 달라진다. 미세 공진 효과를 극대화시키기 위한 제1 전극(710)과 제2 전극(730) 간의 거리는 상대적으로 적색 계열의 빛을 방출하는 유기 발광 소자(70)가 가장 크고, 청색 계열의 빛을 방출하는 유기 발광 소자(70)가 가장 작다.
- [0030] 따라서, 방출하는 빛의 색상에 따라 서로 다른 두께의 공진층을 제1 전극(710)과 제2 전극(720) 사이에 배치하면 전력 대비 휘도 효율을 효과적으로 향상시킬 수 있다. 즉, 적색 계열의 빛을 방출하는 유기 발광 소자(70)에는 상대적으로 가장 두꺼운 두께의 공진층을 배치하고, 청색 계열의 빛을 방출하는 유기 발광 소자(70)에는 상대적으로 가장 얇은 두께의 공진층을 배치하거나 공진층을 생략할 수 있다.
- [0031] 공진층은 제1 전극(710) 및 제2 전극(730) 사이에 별도로 형성될 수 있으며, 유기 발광층(720)이 갖는 정공 주입층(HIL), 정공 수송층(HTL), 전자 수송층(ETL), 및 전자 주입층(EIL) 중 하나 이상의 층을 두껍게 형성하여 공진층으로 삼을 수도 있다.
- [0032] 본 발명의 제1 실시예에서, 유기 발광 표시 장치(101)는, 도 1에 도시한 바와 같이, 적색 계열의 빛을 방출하는 유기 발광 소자(70)가 상대적으로 가장 두껍고, 청색 계열의 빛을 방출하는 유기 발광 소자(70)가 상대적으로 가장 얇게 형성된다.
- [0033] 화소 정의막(190)은 제1 전극(710)의 적어도 일부를 드러내는 개구부를 갖는다. 유기 발광층(720)은 화소 정의막(190)의 개구부 내에서 발광된다. 즉, 화소 정의막(190)의 개구부는 실제로 빛이 발생하는 발광 영역을 정의한다.
- [0034] 밀봉 부재(210)는, 도시하지는 않았으나, 가장자리를 따라 배치된 실런트를 통해 기판(111)과 서로 합착 밀봉된다. 밀봉 부재(210)는 유리, 석영, 세라믹, 및 플라스틱 등으로 이루어진 투명한 절연성 기판으로 형성되거나, 금속성 소재로 형성될 수 있다.
- [0035] 하지만, 본 발명의 제1 실시예가 전술한 바에 한정되는 것은 아니다. 따라서, 밀봉 부재(210)는 투명한 절연성 유기막 및 무기막 중 하나 이상이 적층 형성된 봉지 박막 구조로 형성될 수도 있다.
- [0036] 박막 트랜지스터(10)는, 도 2에 도시한 바와 같이, 반도체층(133), 게이트 전극(153), 소스 전극(135), 및 드레인 전극(137)을 포함한다. 박막 트랜지스터(10)의 드레인 전극(137)은 유기 발광 소자(70)의 제1 전극(710)과 전기적으로 연결될 수 있다.
- [0037] 또한, 도 2에서 박막 트랜지스터(10)는 다결정 반도체층을 포함하며, 게이트 전극(153)이 반도체층(133) 위에 형성된 탑게이트(top gate) 구조를 갖는다. 하지만, 본 발명의 제1 실시예가 이에 한정되는 것은 아니다. 따라서, 박막 트랜지스터(10)는 해당 기술 분야의 종사자에게 공지된 다양한 구조로 변경될 수 있다.
- [0038] 또한, 기판(111)과 유기 발광 소자(70) 사이에는 게이트 절연막(140), 층간 절연막(160), 및 평탄화막(180) 등과 같은 복수의 절연층들(468)이 배치된다. 복수의 절연층들(468)은 해당 기술 분야의 종사자에게 공지된 다양

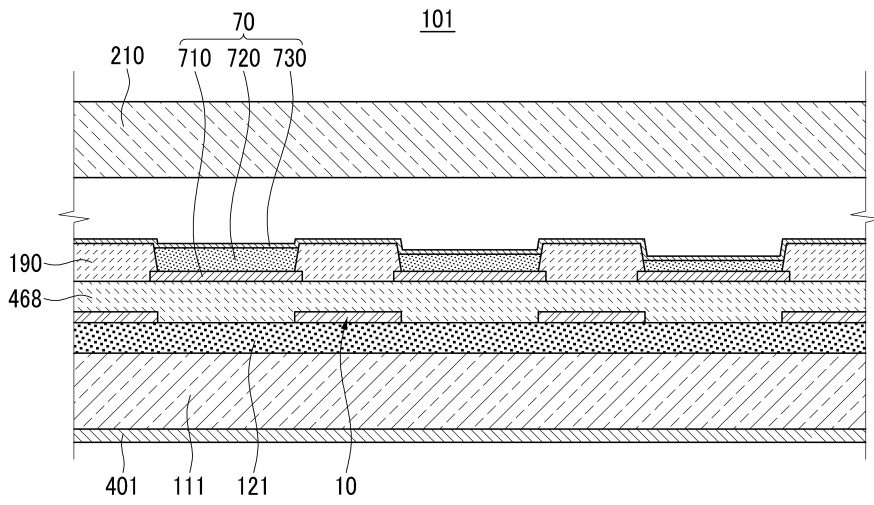
한 무기물 또는 유기물로 형성될 수 있다.

- [0039] 광산란층(121)은 기관(111)과 유기 발광 소자(70) 사이에 배치된다. 도 1 및 도 2에서 광산란층(121)은 박막 트랜지스터(10)와 기관(111) 사이에 배치되었으나, 본 발명의 제1 실시예가 이에 한정되는 것은 아니다. 즉, 광산란층(121)은 복수의 절연층들(468) 중 어느 하나일 수도 있다.
- [0040] 한편, 도 2에서, 광산란층(121)은 버퍼층의 역할도 함께 수행할 수 있다. 버퍼층은 기관(111)에서 발생하는 수분 또는 불순물의 확산 및 침투를 방지하고, 표면을 평탄화하며, 반도체층(133)을 형성하기 위한 결정화 공정에서 열의 전달 속도를 조절하여 결정화가 잘 이루어질 수 있도록 돕는 역할을 한다.
- [0041] 본 발명의 제1 실시예에서, 광산란층(121)은 빛을 산란시키는 산란재를 함유한다. 산란재로는 해당 기술 분야의 종사자에게 공지된 다양한 물질이 사용될 수 있다.
- [0042] 광흡수층(401)은, 본 발명의 제1 실시예에서, 기관(111)의 유기 발광 소자(70)와 대향하는 면에 반대면, 즉 기관(111)의 외면에 배치된다.
- [0043] 광흡수층(401)은 검은색 무기물, 검은색 유기물, 및 금속 중 하나 이상의 광흡수 물질을 포함한다. 예를 들어, 광흡수 물질은 카본 블랙(carbon black), 폴리엔(polyene)계 안료, 아조(azo)계 안료, 아조메틴(azomethine)계 안료, 디이모늄(diimmonium)계 안료, 프탈로시아닌(phthalocyanine)계 안료, 퀴논(quinone)계 안료, 인디고(indigo)계 안료, 티오인디고(thioindigo)계 안료, 디옥사딘(dioxadin)계 안료, 퀴나크리돈(quinacridone)계 안료, 이소인돌리논(isoindolinone)계 안료, 금속 산화물, 및 금속 착물, 및 그 밖에 방향족 탄화수소(aromatic hydrocarbons) 등일 수 있다.
- [0044] 또한, 광흡수층(401)은 적색광 또는 녹색광보다 청색광에 대해 10% 내지 30% 만큼 상대적으로 높은 투과율을 갖는다. 이에, 상대적으로 발광 효율이 낮은 청색광의 휘도를 개선할 수 있다.
- [0045] 또한, 광흡수층(401)의 외면, 즉 기관(111)과 대향하는 면에 반대면은 반사 방지(anti-reflection) 코팅 또는 저굴절 코팅될 수도 있다. 광흡수층(401)에 반사 방지 코팅 또는 저굴절 코팅되면, 빛의 반사를 더욱 효과적으로 억제할 수 있게 된다.
- [0046] 이상과 같은 구성에 의하여, 본 발명의 제1 실시예에 따른 유기 발광 표시 장치(101)는 외광 반사를 억제하여 콘트라스트 특성을 향상시킬 수 있다.
- [0047] 이하, 도 3을 참조하여 본 발명의 제2 실시예를 설명한다.
- [0048] 도 3에 도시한 바와 같이, 본 발명의 제2 실시예에 따른 유기 발광 표시 장치(102)는 복수의 광산란층들(121, 122)을 포함한다. 구체적으로, 유기 발광 표시 장치(102)는 제1 광산란층(121) 및 제2 광산란층(122)을 포함할 수 있다. 도 3에서는, 유기 발광 표시 장치(101)가 2개의 광산란층(121, 122) 포함하고 있으나, 본 발명의 제2 실시예가 이에 한정되는 것은 아니다.
- [0049] 제1 광산란층(121) 및 제2 광산란층(122) 중 하나 이상은 기관(111)과 유기 발광 소자(70) 사이에 형성된 여러 절연층들(468) 중 하나일 수도 있으며, 기관(111)과 박막 트랜지스터(10) 사이에 배치될 수도 있다.
- [0050] 이와 같은 구성에 의하여, 본 발명의 제2 실시예에 따른 유기 발광 표시 장치(102)도 외광 반사를 억제하여 콘트라스트 특성을 향상시킬 수 있다.
- [0051] 이하, 도 4를 참조하여 본 발명의 제3 실시예를 설명한다.
- [0052] 도 4에 도시한 바와 같이, 본 발명의 제3 실시예에 따른 유기 발광 표시 장치(103)에서는 광흡수층(402)이 기관(111)과 광산란층(121) 사이에 배치된다.
- [0053] 이와 같이, 광흡수층(402)이 기관(111)과 밀봉 부재(210) 사이의 밀봉되는 공간 내부에 형성되어도 외광 반사를 억제하여 콘트라스트 특성을 향상시킬 수 있다.
- [0054] 이하, 도 5를 참조하여 본 발명의 제4 실시예를 설명한다.
- [0055] 도 5에 도시한 바와 같이, 본 발명의 제4 실시예에 따른 유기 발광 표시 장치(104)에서는 광산란층(125)이 기관(115)과 인접하게 배치된다. 그리고 광산란층(125)과 기관(115)이 서로 접하는 계면은 요철 구조로 형성된다. 즉, 기관(115)과 접하는 광산란층(125)의 일면과 광산란층(125)과 접하는 기관(115)의 일면에는 각각 돌기들(1159, 1259)이 형성된다. 이때, 광산란층(125)은 기관(111)보다 상대적으로 높은 굴절율을 갖는다. 이와 같이 요철 구조를 갖는 광산란층(125)과 기관(115)이 서로 접하는 계면에서 빛이 산란된다. 또한, 광산란층(12

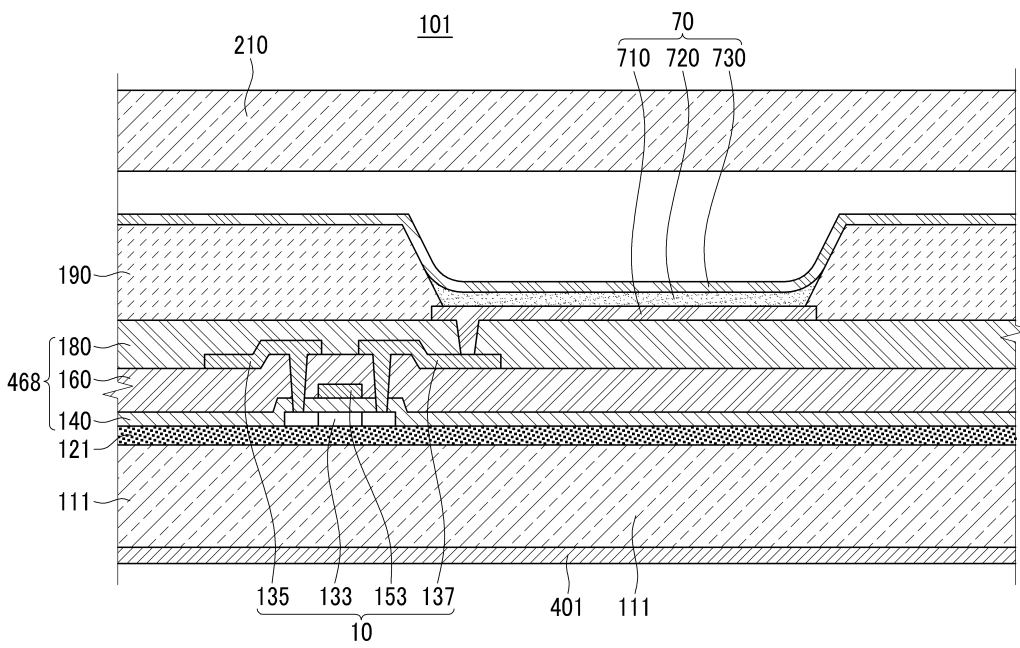


도면

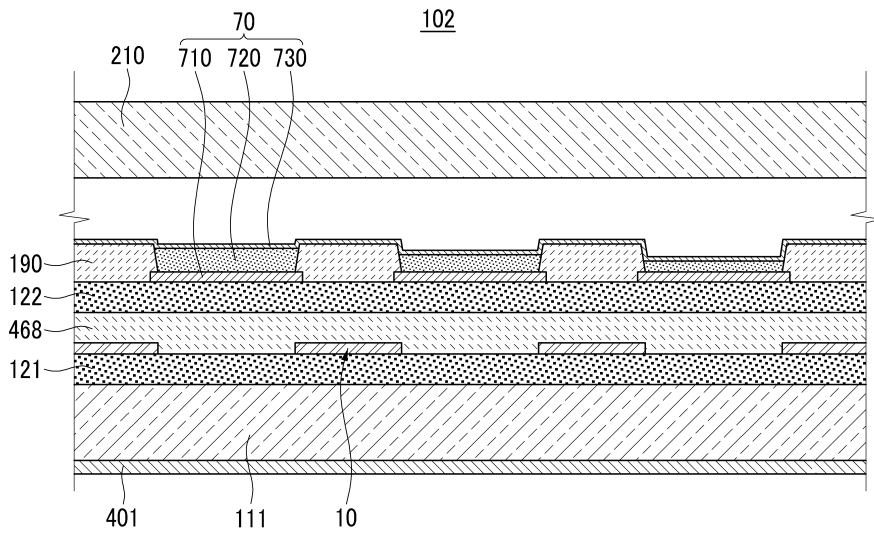
도면1



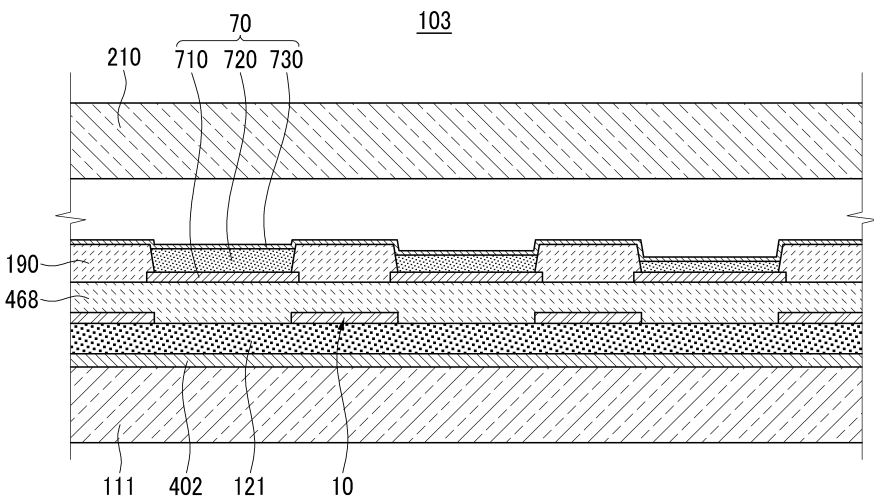
도면2



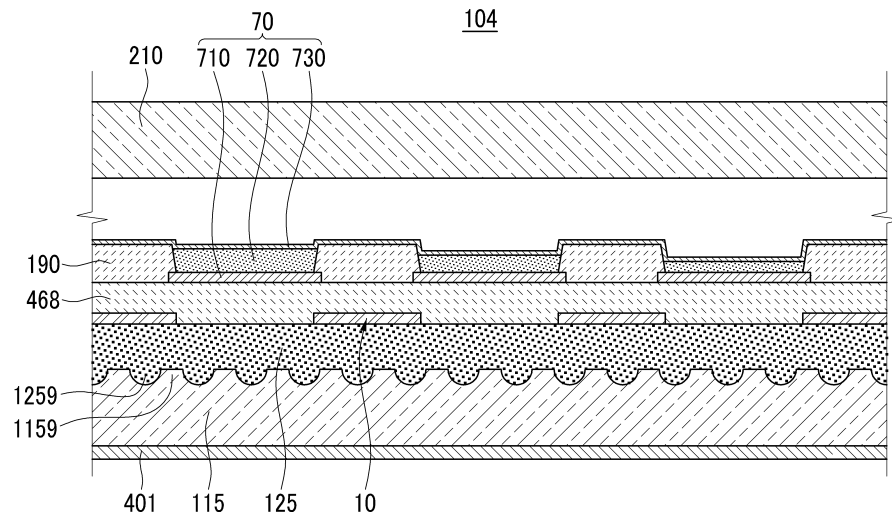
도면3



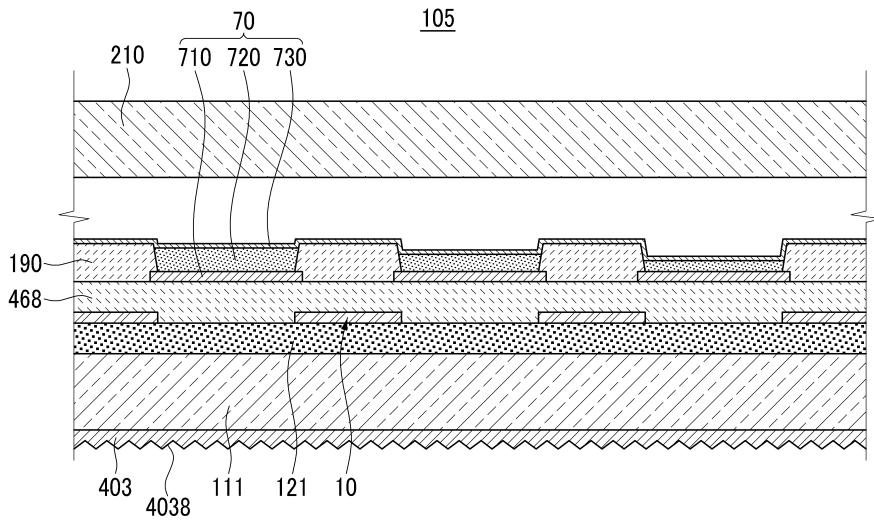
도면4



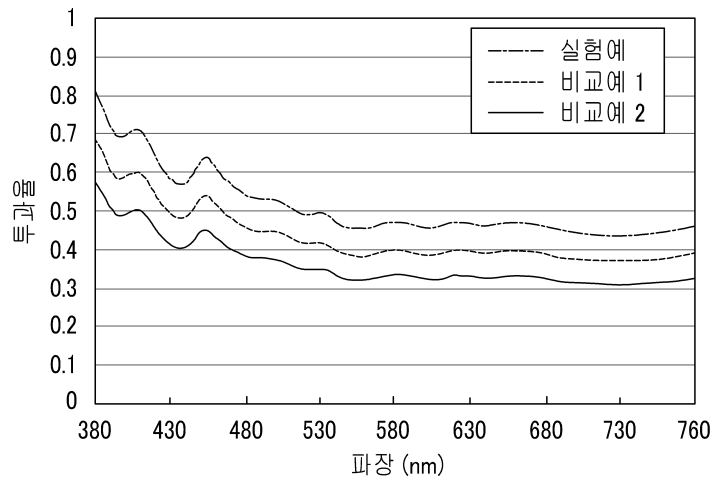
도면5



도면6



도면7



专利名称(译)	有机发光显示器		
公开(公告)号	<a href="#">KR1020120044655A</a>	公开(公告)日	2012-05-08
申请号	KR1020100106073	申请日	2010-10-28
[标]申请(专利权)人(译)	三星显示有限公司		
申请(专利权)人(译)	三星显示器有限公司		
当前申请(专利权)人(译)	三星显示器有限公司		
[标]发明人	KIM GUN SHIK 김건식 OH JUN SIK 오준식 MA JANGSEOK 마장석		
发明人	김건식 오준식 마장석		
IPC分类号	H01L51/52 G02B1/11		
CPC分类号	H01L51/5268 H01L51/5284		
其他公开文献	KR101727668B1		
外部链接	<a href="#">Espacenet</a>		

摘要(译)

用途：提供一种有机发光显示装置，通过有效抑制外部光反射来改善对比度。组成：在基板（111）上形成有机发光器件（70）。在基板和有机发光装置之间形成光散射层（121）。光吸收层（401）形成在基板和光散射层之间或者与基板的有机发光器件相对的一侧。在有机发光器件和基板之间形成一个或多个绝缘层（468）。密封构件（210）面向基板并覆盖有机发光装置。

