



(19) 대한민국특허청(KR)  
(12) 공개특허공보(A)

(11) 공개번호 10-2009-0069000  
(43) 공개일자 2009년06월29일

(51) Int. Cl.

H05B 33/10 (2006.01) C23C 14/24 (2006.01)

(21) 출원번호 10-2007-0136830

(22) 출원일자 2007년12월24일

심사청구일자 없음

(71) 출원인

엘지디스플레이 주식회사

서울 영등포구 여의도동 20번지

(72) 발명자

김종성

경북 구미시 옥계동 부영아파트 104동 414호

(74) 대리인

허용복

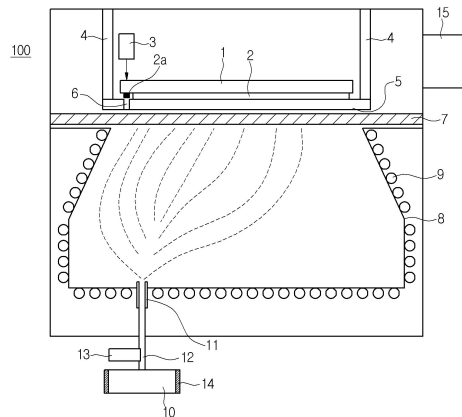
전체 청구항 수 : 총 5 항

(54) 유기 전계 발광 표시 장치 제조장비

(57) 요약

본 발명은 유기 전계 발광 표시 장치 제조 장비에 관한 것이다. 본 발명에 따른 유기 전계 발광 표시 장치 제조 장비는, 유기 전계 발광 표시 장치 제조 장비에 있어서, 성막 물질을 공급하는 소스원; 상기 소스원으로부터 분사되는 성막 물질을 가이드하는 가이드부재; 상기 가이드부재 상측에 배치되어 마스크 및 글라스기판에 성막 물질이 진행되는 것을 조절하는 셔터; 및 상기 글라스기판 배면 상부에 배치되어 글라스기판 상에 형성되는 성막층의 두께를 감지하는 센서를 포함한다.

대표도 - 도1



## 특허청구의 범위

### 청구항 1

유기 전계 발광 표시 장치 제조 장비에 있어서,  
 성막 물질을 공급하는 소스원;  
 상기 소스원으로부터 분사되는 성막 물질을 가이드하는 가이드부재;  
 상기 가이드부재 상측에 배치되어 마스크 및 글라스기판에 성막 물질이 진행되는 것을 조절하는 셔터; 및  
 상기 글라스기판 배면 상부에 배치되어 글라스기판 상에 형성되는 성막층의 두께를 감지하는 센서를 포함하는  
 유기 전계 발광 표시 장치 제조 장비.

### 청구항 2

제 1 항에 있어서, 상기 가이드부재에는 성막 물질을 상기 마스크와 글라스기판 배치 영역으로 가이드하기 위해  
 돌레를 따라 다수개의 램프가 배치되어 있는 것을 특징으로 하는 유기 전계 발광 표시 장치 제조 장비.

### 청구항 3

제 2 항에 있어서, 상기 램프는 할로젠 램프인 것을 특징으로 하는 유기 전계 발광 표시 장치 제조 방법.

### 청구항 4

제 1 항에 있어서, 상기 셔터는 다수개의 슬릿들을 포함하는 것을 특징으로 하는 유기 전계 발광 표시 장치 제  
 조 방법.

### 청구항 5

제 4 항에 있어서, 상기 슬릿은, 양측 가장자리에 회전축과 슬릿 내측에 히터 코일을 더 포함하는 것을 특징으  
 로 하는 유기 전계 발광 표시 장치 제조 장비.

## 명세서

### 발명의 상세한 설명

#### 기술분야

<1> 본 발명은 유기 전계 발광 표시 장치 제조 장비에 관한 것이다.

#### 배경기술

<2> 유기 전계 발광 표시 장치는 양극과 음극 사이에 발광층을 포함하는 유기막으로 구성되어 있다. 상기 유기 전계  
 발광 표시장치는 상기 두 전극에 전압을 인가하여 상기 발광층으로 정공과 전자를 공급하고, 상기 발광층으로  
 공급된 정공과 전자가 재결합하여 빛을 발생하는 자체발광형이다. 이로써, 상기 유기 전계 발광 표시 장치는  
 LCD(Liquid Crystal Display Device)와 같이 백라이트가 필요하지않으므로 경량 박형의 디스플레이를 제조할 수  
 있다.

<3> 또한, 저전압 구동, 높은 발광 효율, 넓은 시야각 및 빠른 응답속도 등으로 고화질의 동영상 구현할 수 있다.  
 이로써, 상기 유기 전계 발광 표시 장치는 차세대 디스플레이로서 급상승하고 있다.

<4> 상기 유기 전계 발광 표시 장치는 생산성을 향상시키기 위해 원판에 동일한 공정을 통하여 다수의 유기 전계 발  
 광 표시 장치를 제조한다. 이후에, 상기 원판 상에 형성된 각 유기 전계 발광 표시 장치를 봉지기판으로 봉지하  
 고, 상기 각 유기 전계 발광 표시 장치를 스크라이빙(scribing) 공정으로 분리한다.

<5> 특히, 유기 전계 발광 표시 장치 제조를 위해서는 유기발광층 역할을 하는 물질을 성막하는 공정을 진행하는데,  
 종래에는 소스원에서 분사되는 물질의 속도를 센서가 측정하여, 글라스 기판 상에 성막되는 성막층의 두께를 예  
 측하였다. 따라서, 글라스 기판 상에 성막되는 성막층의 두께를 정확하게 측정할 수 없는 문제가 있었다.

<6> 또한, 종래 기술에서는 유기 전계 발광 표시 장치 제조를 위해 장비 내에서 성막되는 물질을 분사하기 때문에 글라스 기판 이외의 영역과 장비 내 측벽 영역에도 성막이 이루어져 재료 손실이 큰 단점이 있었다.

**발명의 내용**

**해결 하고자하는 과제**

<7> 본 발명은, 유기 전계 발광 표시 장치 제조시 성막 물질이 글라스 기판 영역으로만 진행할 수 있도록 하면서, 글라스 기판 상의 성막 두께를 정확하게 측정할 수 있는 유기 전계 발광 표시 장치 제조 장비를 제공함에 그 목적이 있다.

**과제 해결수단**

<8> 상기한 목적을 달성하기 위한, 본 발명에 따른 유기 전계 발광 표시 장치 제조 장비는, 유기 전계 발광 표시 장치 제조 장비에 있어서, 성막 물질을 공급하는 소스원; 상기 소스원으로부터 분사되는 성막 물질을 가이드하는 가이드부재; 상기 가이드부재 상측에 배치되어 마스크 및 글라스기판에 성막 물질이 진행되는 것을 조절하는 셔터; 및 상기 글라스기판 배면 상부에 배치되어 글라스기판 상에 형성되는 성막층의 두께를 감지하는 센서를 포함한다.

**효 과**

<9> 이상에서 자세히 설명된 바와 같이, 본 발명은 유기 전계 발광 표시 장치의 제조장비 내에 글라스 기판 상에 성막되는 성막층의 두께를 직접 감지할 수 있는 센서를 배치하여 글라스 기판 상에 형성되는 성막층의 정확한 두께를 측정할 수 있도록 한 효과가 있다.

<10> 또한, 본 발명은 장비내에 가이드 부재와 가이드 부재를 따라 다수개의 할로겐 램프들을 배치하여 소스원에서 분사되는 성막 물질이 글라스 기판 영역으로만 성막될 수 있도록 한 효과가 있다.

<11> 본 발명은 상기한 실시 예에 한정되지 않고, 이하 청구 범위에서 청구하는 본 발명의 요지를 벗어남이 없이 당해 발명이 속하는 분야에서 통상의 지식을 가진 자라면 누구든지 다양한 변경 실시가 가능할 것이다.

**발명의 실시를 위한 구체적인 내용**

<12> 이하, 첨부된 도면을 참조하여 실시 예를 상세히 설명한다. 우선, 도면들 중 동일한 구성요소 또는 부품들은 가능한 한 동일한 참조부호를 나타내고 있음에 유의해야 한다. 실 시예를 설명함에 있어서 관련된 공지기능 혹은 구성에 대한 구체적인 설명은 실 시예의 요지를 모호하게 하지 않기 위해 생략한다.

<13> 이하, 첨부한 도면에 의거하여 본 발명의 실시 예를 상세히 설명하도록 한다.

<14> 도 1은 본 발명에 따른 유기 전계 발광 표시 장치의 제조 장비의 구조를 도시한 도면이다.

<15> 도 1을 참조하면, 유기 전계 발광 표시 장치의 제조를 위해 사용되는 제조 장비(100)는, 글라스기판(1)과 마스크(5)를 고정하는 지지부(4)와, 상기 글라스기판(1) 배면 방향에 배치되어 글라스기판(1) 상에 성막되는 성막패턴(2a)의 두께를 측정하는 센서(3)와, 상기 마스크(5) 하측에 배치되어 성막 물질을 글라스기판(1) 영역으로 진행 또는 차단을 컨트롤하는 셔터(7)와, 상기 셔터(7) 하측에 배치되어 성막 물질을 글라스기판(1)과 마스크(5) 영역으로 가이드 하는 가이드부재(8)와, 상기 가이드부재(8) 둘레를 따라 배치되어 있는 복수개의 램프들(9)과, 상기 가이드부재(8) 하측에 배치되어 성막 물질을 분사하는 소스원(10)과, 상기 소스원(10)과 가이드부재(8)를 연결하는 노즐(12)과, 상기 소스원(10)과 노즐(12)에 각각 배치되어 있는 제 1, 2 히터(14, 11)를 포함한다. 도면에는 도시하였지만, 설명하지 않은 13은 밸브이고, 6은 마스크(5) 가장자리 영역에 형성된 홀(hole)이며, 15는 펌프이다.

<16> 상기와 같은, 구조를 갖는 유기 전계 발광 표시 장치의 제조장비(100)는, 소스원(10)에서 글라스기판(1) 상에 형성할 성막 물질이 분사되면, 분사된 성막 물질은 노즐(12)을 통해 가이드부재(8) 상측으로 다수개의 분자들 형태로 분사된다. 이때, 소스원(10)과 노즐(12)에 부착되어 있는 제 1, 2 히터(14, 11)는 소스원(10)과 노즐(12)을 각각 가열하여, 성막 물질이 글라스기판(1)이 배치되어 있는 상측 방향으로 신속히 확산 및 분사되도록 한다.

<17> 상기와 같이 성막 물질이 노즐(12)을 통해 가이드부재(8) 내측으로 분사되면, 가이드부재(8) 내부 공간 전 영역

으로 분사된다. 본 발명에서는 분사되는 성막이 글라스기관(1)과 마스크(5) 영역으로만 분사될 수 있도록 가이드부재(8) 배면 둘레를 따라 다수개의 램프(9)를 배치하였다. 상기 램프(9)는 소정의 열을 가할 수 있는 할로겐(Halogen) 램프를 사용하는 것이 바람직하다.

- <18> 성막 물질의 특성이 열에 의해 확산 및 분산되는 특성이 있기 때문에 램프(9)들의 복사열에 의해 가이드부재(8) 표면은 가열되어, 성막 물질들이 가이드부재(8) 표면에 성막되지 않고, 가이드부재(8)를 따라 마스크(5)와 글라스기관(1)이 배치되어 있는 영역으로 진행된다.
- <19> 이와 같이, 성막 물질이 가이드부재(8)의 가이드 방향에 따라 글라스기관(1) 영역으로 진행하면, 셔터(7)가 오픈되고, 마스크(5)의 구조에 따라 글라스기관(1) 상에 성막층(2)이 형성된다.
- <20> 이때, 상기 글라스기관(1)의 배면 상측에 배치되어 있는 센서(3)는 글라스기관(1) 방향으로 센싱광을 조사하여 마스크(5)의 홀(6)을 통해 글라스기관(1) 가장자리 영역에 형성되는 성막패턴(2a)의 두께를 측정한다.
- <21> 따라서, 본 발명에서는 글라스기관(1) 상에 직접 성막되는 성막층(2)을 직접 센서(3)를 사용하여 두께 측정을 할 수 있기 때문에 정확한 두께의 성막층(2)을 글라스기관(1) 상에 형성할 수 있다. 이로 인하여, 성막 물질의 낭비를 최소화 할 수 있다.
- <22> 도 2a 및 도 2b는 본 발명에 따른 유기 전계 발광 표시 장치 제조 장비에서 사용되는 글라스 기관과 마스크의 구조를 도시한 도면이다.
- <23> 도 2a 및 도 2b에 도시된 바와 같이, 글라스기관(1)은 지지부(4)에 의해 고정되어 있고, 성막층(2)이 형성된 액티브 영역 외곽을 따라 얼라인키(20a,20b)들이 형성되어 있다. 그리고 마스크(5)는 프레임(5a)과 내부 셀오픈영역(5b)으로 구분되는데, 프레임(5a) 가장자리 둘레에는 홀(6)이 형성되어 있어, 홀(6)을 통하여 글라스기관(1)의 외측 가장자리 영역에 성막패턴이 형성될 수 있도록 하였다.
- <24> 즉, 글라스기관(1)이 지지부(4)에 의해 지지되고, 성막 공정을 위하여 마스크(5)가 체결되면, 마스크(5)의 셀오픈영역(5b)의 패턴들(미도시)에 따라 글라스기관(1) 상에는 성막층(2)이 형성된다. 이때, 마스크(5)의 홀(6) 영역을 통하여 글라스기관(1)의 가장자리에도 성막패턴이 형성되는데, 성막패턴은 성막층(2)과 동일한 두께를 갖는다.
- <25> 따라서, 도 1에 도시된 바와 같이, 글라스기관(1)의 배면 상부에 배치된 센서(3)를 통하여 글라스기관(1) 상에 직접 형성되는 성막패턴(2a)의 두께를 정확하게 측정할 수 있다.
- <26> 도 3a 및 도 3b는 본 발명에 따른 유기 전계 발광 표시 장치 제조 장비에서 사용되는 셔터 구조를 도시한 도면이다.
- <27> 도 3a 및 도 3b에 도시된 바와 같이, 유기 전계 발광 표시 장치 제조 장비에 배치되어 있는 셔터(7)는 글라스기관(1)과 마스크(5)에 대응되는 영역에 다수개의 슬릿들(7a)로 구성되어 있다. 상기 슬릿들(7a)은 양측 가장자리에 슬릿(7a)을 지지하면서, 회전할 수 있도록 회전축(21)을 구비하고, 슬릿(7a) 내측 영역에는 가열을 위한 히터코일(22)이 배치되어 있다. 상기 히터코일(22)은 회전축(21)을 통하여 전원이 공급되어 가열된다.
- <28> 상기 셔터(7)에 배치되어 있는 다수개의 슬릿(7a)들은 성막 공정이 진행되면, 오픈되고 성막 공정이 완료되면 성막 물질이 더 이상 글라스기관 영역으로 진행하지 못하도록 차폐된다. 하지만, 글라스기관(1) 상에 원하는 두께의 성막이 형성되면, 소스원에 배치되어 있는 노즐 밸브를 차단하여 소스원으로부터 성막 물질이 장비 내로 확산 및 분산되지 못하도록 하여도 미세한 성막 물질은 계속해서 상승하여 셔터(7)의 슬릿(7a)에 성막된다. 따라서, 계속적으로 유기 전계 발광 표시 장치 제조 공정을 진행하다 보면, 셔터(7)의 슬릿(7a) 표면 상에 높은 두께의 성막층(23)이 누적된다.
- <29> 도 3b에 도시된 바와 같이, 각 슬릿(7a)의 표면 상에 성막층(23)이 누적되어 쌓이면, 회전축(21)을 통하여 전원을 히터코일(22)에 공급하여 슬릿(7a) 표면 상에 형성된 성막층(23)을 제거한다.
- <30> 따라서, 본 발명에서는 유기 전계 발광 표시 장치 제조 공정을 지속적으로 진행하더라도, 별도의 셔터(7) 세정을 위하여 셔터(7)를 제조 장비로부터 분리할 필요가 없다.

**도면의 간단한 설명**

- <31> 도 1은 본 발명에 따른 유기 전계 발광 표시 장치의 제조 장비의 구조를 도시한 도면이다.
- <32> 도 2a 및 도 2b는 본 발명에 따른 유기 전계 발광 표시 장치 제조 장비에서 사용되는 글라스 기관과 마스크의

구조를 도시한 도면이다.

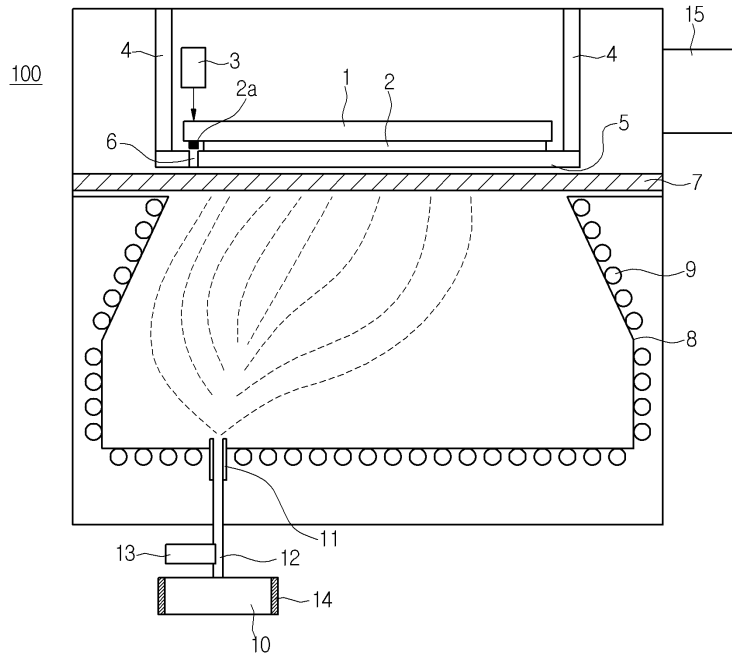
<33> 도 3a 및 도 3b는 본 발명에 따라 유기 전계 발광 표시 장치 제조 장비에서 사용되는 셔터 구조를 도시한 도면이다.

<34> \*도면의 주요 부분에 대한 부호의 설명\*

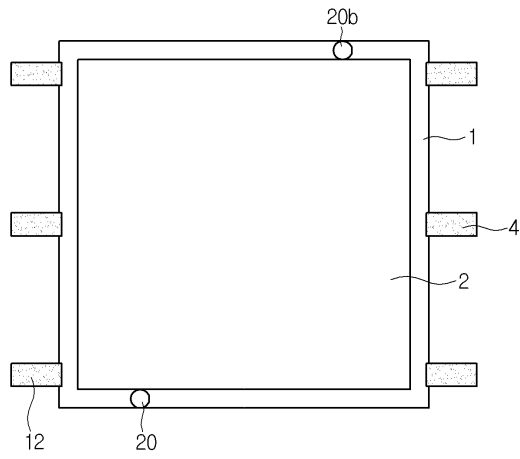
- |      |            |           |
|------|------------|-----------|
| <35> | 100: 제조 장비 | 1: 글라스 기판 |
| <36> | 5: 마스크     | 3: 센서     |
| <37> | 2a: 성막패턴   | 2: 성막층    |
| <38> | 7: 셔터      | 8: 가이드부재  |
| <39> | 9: 램프      | 10: 소스원   |

**도면**

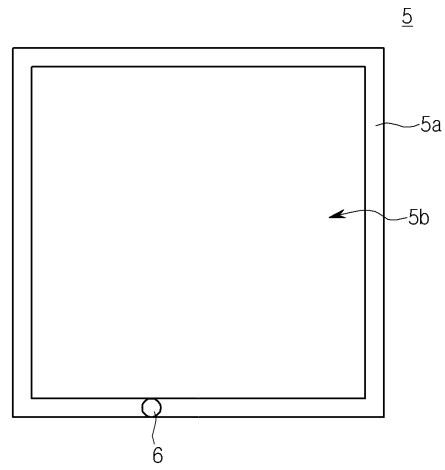
**도면1**



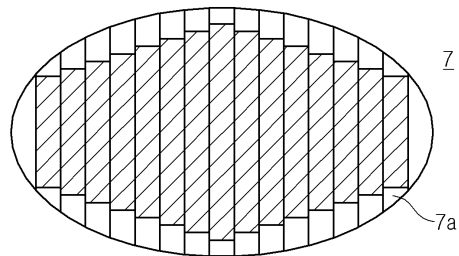
도면2a



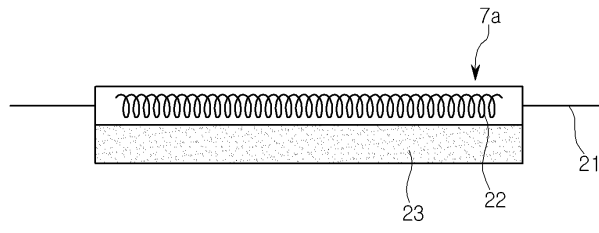
도면2b



도면3a



도면3b



专利名称(译)	有机电致发光显示器制造设备		
公开(公告)号	<a href="#">KR1020090069000A</a>	公开(公告)日	2009-06-29
申请号	KR1020070136830	申请日	2007-12-24
[标]申请(专利权)人(译)	乐金显示有限公司		
申请(专利权)人(译)	LG显示器有限公司		
当前申请(专利权)人(译)	LG显示器有限公司		
[标]发明人	KIM JONG SUNG		
发明人	KIM, JONG SUNG		
IPC分类号	H05B33/10 C23C14/24		
CPC分类号	C23C14/545 H01L51/0008 H01L51/56		
其他公开文献	KR101418121B1		
外部链接	<a href="#">Espacenet</a>		

摘要(译)

本发明涉及有机电致发光显示装置的制造设备。根据本发明的有机电致发光显示装置制造设备包括提供有机电致发光显示装置制造设备的膜材料的源;引导构件引导从源发出的薄膜材料;掩模布置在引导构件上侧;控制薄膜材料的挡板在玻璃基板和放置在玻璃基板背面上部的传感器中前进,并检测形成的沉积层在玻璃基板上的厚度。有机物,传感器,灯,面罩,引导构件。

