



(19) 대한민국특허청(KR)
(12) 공개특허공보(A)

(11) 공개번호 10-2007-0117118
(43) 공개일자 2007년12월12일

(51) Int. Cl.

H05B 33/22 (2006.01) H05B 33/08 (2006.01)

H05B 33/04 (2006.01)

(21) 출원번호 10-2006-0050875

(22) 출원일자 2006년06월07일

심사청구일자 2006년06월07일

(71) 출원인

삼성에스디아이 주식회사

경기 수원시 영통구 신동 575

(72) 발명자

김은아

경기 용인시 기흥읍 공세리 428-5

(74) 대리인

리앤목특허법인

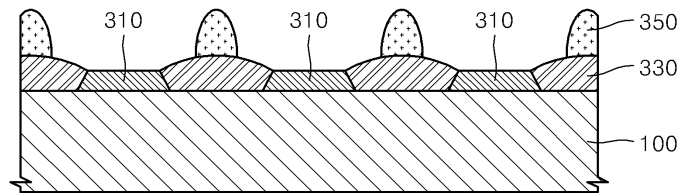
전체 청구항 수 : 총 15 항

(54) 유기 발광 디스플레이 장치

(57) 요약

본 발명은 디스플레이부 외측으로 노출된 배선들간의 쇼트가 방지된 유기 발광 디스플레이 장치를 위하여, 기관과, 상기 기관 상에 배치된 디스플레이부와, 상기 기관 상에 배치되며 상기 기관의 가장자리 방향으로 연장된 복수개의 배선들과, 상기 배선들 사이를 채우는 절연막과, 상기 절연막 상에 배치된 제1스페이서를 구비하는 것을 특징으로 하는 유기 발광 디스플레이 장치를 제공한다.

대표도 - 도4



특허청구의 범위

청구항 1

기관;

상기 기관 상에 배치된 디스플레이부;

상기 기관 상에 배치되며 상기 기관의 가장자리 방향으로 연장된 복수개의 배선들;

상기 배선들 사이를 채우는 절연막; 및

상기 절연막 상에 배치된 제1스페이서;를 구비하는 것을 특징으로 하는 유기 발광 디스플레이 장치.

청구항 2

제1항에 있어서,

상기 디스플레이부를 덮는 봉지부재를 더 구비하고, 상기 절연막 및 상기 제1스페이서는 상기 배선들의 상기 봉지부재 외측으로 노출된 부분에 대응하도록 구비되는 것을 특징으로 하는 유기 발광 디스플레이 장치.

청구항 3

제1항에 있어서,

상기 디스플레이부를 덮는 봉지부재를 더 구비하고, 상기 제1스페이서는 상기 배선들의 상기 봉지부재 외측으로 노출된 부분에 대응하도록 구비되는 것을 특징으로 하는 유기 발광 디스플레이 장치.

청구항 4

제1항에 있어서,

상기 절연막은 상기 배선들의 측단부를 덮도록 구비되는 것을 특징으로 하는 유기 발광 디스플레이 장치.

청구항 5

제1항에 있어서,

상기 절연막은 상부로 돌출된 형상을 갖는 것을 특징으로 하는 유기 발광 디스플레이 장치.

청구항 6

제1항에 있어서,

상기 디스플레이부는

복수개의 화소전극들;

상기 각 화소전극의 중앙부가 노출되도록 상기 각 화소전극의 가장자리 및 상기 화소전극들 사이의 공간을 덮는 화소정의막; 및

상기 화소정의막 상에 배치된 제2스페이서;를 구비하는 것을 특징으로 하는 유기 발광 디스플레이 장치.

청구항 7

제6항에 있어서,

상기 절연막은 상기 화소정의막과 동일한 물질로 형성된 것을 특징으로 하는 유기 발광 디스플레이 장치.

청구항 8

제6항에 있어서,

상기 제1스페이서는 상기 제2스페이서와 동일한 물질로 형성된 것을 특징으로 하는 유기 발광 디스플레이 장치.

청구항 9

제6항에 있어서,
상기 절연막은 상기 화소정의막과 일체로 구비되는 것을 특징으로 하는 유기 발광 디스플레이 장치.

청구항 10

제6항에 있어서,
상기 제1스페이서는 상기 제2스페이서와 일체로 구비되는 것을 특징으로 하는 유기 발광 디스플레이 장치.

청구항 11

제1항에 있어서,
상기 제1스페이서는 절연성 물질로 형성된 것을 특징으로 하는 유기 발광 디스플레이 장치.

청구항 12

제1항에 있어서,
상기 배선들의 선단부에는 인쇄회로기판이 접속되며, 상기 인쇄회로기판과 접속되는 상기 배선들의 선단부 부분을 제외한 부분에 대응하도록 상기 제1스페이서가 구비되는 것을 특징으로 하는 유기 발광 디스플레이 장치.

청구항 13

제1항에 있어서,
상기 배선들의 선단부에는 인쇄회로기판이 접속되며, 상기 인쇄회로기판과 접속되는 상기 배선들의 선단부 부분을 제외한 부분에 대응하도록 상기 절연막이 구비되는 것을 특징으로 하는 유기 발광 디스플레이 장치.

청구항 14

제1항에 있어서,
상기 기판 상에 상기 배선들과 접속되는 집적회로(IC)가 더 구비되며, 상기 배선들의 상기 집적회로와 접속되는 부분을 제외한 부분에 대응하도록 상기 제1스페이서가 구비되는 것을 특징으로 하는 유기 발광 디스플레이 장치.

청구항 15

제1항에 있어서,
상기 기판 상에 상기 배선들과 접속되는 집적회로(IC)가 더 구비되며, 상기 배선들의 상기 집적회로와 접속되는 부분을 제외한 부분에 대응하도록 상기 절연막이 구비되는 것을 특징으로 하는 유기 발광 디스플레이 장치.

명세서

발명의 상세한 설명

발명의 목적

발명이 속하는 기술 및 그 분야의 종래기술

- <12> 본 발명은 유기 발광 디스플레이 장치에 관한 것으로서, 더 상세하게는 디스플레이부 외측으로 노출된 배선들간의 쇼트가 방지된 유기 발광 디스플레이 장치에 관한 것이다.
- <13> 도 1은 종래의 유기 발광 디스플레이 장치를 개략적으로 도시하는 분해 사시도이고, 도 2a 및 도 2b는 도 1의 II-II선을 따라 취한 단면도를 개략적으로 도시하는 단면도들이며, 도 3은 도 1의 유기 발광 디스플레이 장치의 단자부에 스크래치가 발생한 것을 보여주는 사진이다.
- <14> 도 1, 도 2a 및 도 2b를 참조하면, 종래의 유기 발광 디스플레이 장치는 기판(10)과, 기판(10) 상의 디스플레이

부(20)와, 디스플레이부(20)로부터 외측으로 연장된 배선부(30)를 갖는다. 이 배선부(30)는 도 2a에 도시된 것과 같이 배선(31)과 이를 덮는 보호막(33)으로 이루어지거나, 도 2b에 도시된 것과 같이 배선(31)과 이 배선(31)들 사이를 채우는 절연막(33)으로 이루어져 있다.

<15> 그러나 상기와 같은 종래의 유기 발광 디스플레이 장치의 경우, 밀봉부재(40) 외측으로 노출되는 배선부(30)가 손상될 수 있었다. 특히, 도 3에 도시된 바와 같이 제조 중 또는 제조 이후에 날카로운 물체에 의해 배선부가 쓸릴 수 있다. 일반적으로 배선부에는 도 1에 도시된 것과 같이 배선들이 촘촘하게 배열되어 있는 바, 도 3에 도시된 것과 같이 배선부가 날카로운 물체 등에 의하여 손상되면 배선을 이루는 물질이 쓸려 인접한 배선들에 있어서 쇼트가 발생하게 된다는 문제점이 있었다.

<16> 특히 디스플레이부(20)의 해상도가 높아지는 등의 추세에 의하여 디스플레이부(20)에 연결되는 배선들의 개수가 증가하였는 바, 이러한 배선들을 한정된 공간에 배치시키기 위해서는 배선들 사이의 간격이 좁게 되었다. 이에 따라 배선부(30)가 날카로운 물체 등에 의하여 손상되면 배선을 이루는 물질이 쓸려 인접한 배선들에 있어서 쇼트가 발생하게 될 확률이 더욱 높아진다는 문제점이 있었다.

발명이 이루고자 하는 기술적 과제

<17> 본 발명은 상기와 같은 문제점을 포함하여 여러 문제점들을 해결하기 위한 것으로서, 디스플레이부 외측으로 노출된 배선들간의 쇼트가 방지된 유기 발광 디스플레이 장치를 제공하는 것을 목적으로 한다.

발명의 구성 및 작용

<18> 본 발명은 기판과, 상기 기판 상에 배치된 디스플레이부와, 상기 기판 상에 상기 기판의 가장자리 방향으로 연장된 복수개의 배선들과, 상기 배선들 사이를 채우는 절연막과, 상기 절연막 상에 배치된 제1스페이서를 구비하는 것을 특징으로 하는 유기 발광 디스플레이 장치를 제공한다.

<19> 이러한 본 발명의 다른 특징에 의하면, 상기 디스플레이부를 덮는 봉지부재를 더 구비하고, 상기 절연막 및 상기 제1스페이서는 상기 배선들의 상기 봉지부재 외측으로 노출된 부분에 대응하도록 구비되는 것으로 할 수 있다.

<20> 본 발명의 또 다른 특징에 의하면, 상기 디스플레이부를 덮는 봉지부재를 더 구비하고, 상기 제1스페이서는 상기 배선들의 상기 봉지부재 외측으로 노출된 부분에 대응하도록 구비되는 것으로 할 수 있다.

<21> 본 발명의 또 다른 특징에 의하면, 상기 절연막은 상기 배선들의 측단부를 덮도록 구비되는 것으로 할 수 있다.

<22> 본 발명의 또 다른 특징에 의하면, 상기 절연막은 상부로 돌출된 형상을 갖는 것으로 할 수 있다.

<23> 본 발명의 또 다른 특징에 의하면, 상기 디스플레이부는 복수개의 화소전극들과, 상기 각 화소전극의 중앙부가 노출되도록 상기 각 화소전극의 가장자리 및 상기 화소전극들 사이의 공간을 덮는 화소정의막과, 상기 화소정의막 상에 배치된 제2스페이서를 구비하는 것으로 할 수 있다.

<24> 본 발명의 또 다른 특징에 의하면, 상기 절연막은 상기 화소정의막과 동일한 물질로 형성된 것으로 할 수 있다.

<25> 본 발명의 또 다른 특징에 의하면, 상기 제1스페이서는 상기 제2스페이서와 동일한 물질로 형성된 것으로 할 수 있다.

<26> 본 발명의 또 다른 특징에 의하면, 상기 절연막은 상기 화소정의막과 일체로 구비되는 것으로 할 수 있다.

<27> 본 발명의 또 다른 특징에 의하면, 상기 제1스페이서는 상기 제2스페이서와 일체로 구비되는 것으로 할 수 있다.

<28> 본 발명의 또 다른 특징에 의하면, 상기 제1스페이서는 절연성 물질로 형성된 것으로 할 수 있다.

<29> 본 발명의 또 다른 특징에 의하면, 상기 배선들의 선단부에는 인쇄회로기판이 접속되며, 상기 인쇄회로기판과 접속되는 상기 배선들의 선단부 부분을 제외한 부분에 대응하도록 상기 제1스페이서가 구비되는 것으로 할 수 있다.

<30> 본 발명의 또 다른 특징에 의하면, 상기 배선들의 선단부에는 인쇄회로기판이 접속되며, 상기 인쇄회로기판과 접속되는 상기 배선들의 선단부 부분을 제외한 부분에 대응하도록 상기 절연막이 구비되는 것으로 할 수 있다.

<31> 본 발명의 또 다른 특징에 의하면, 상기 기판 상에 상기 배선들과 접속되는 집적회로(IC)가 더 구비되며, 상기

배선들의 상기 집적회로와 접속되는 부분을 제외한 부분에 대응하도록 상기 제1스페이서가 구비되는 것으로 할 수 있다.

- <32> 본 발명의 또 다른 특징에 의하면, 상기 기관 상에 상기 배선들과 접속되는 집적회로(IC)가 더 구비되며, 상기 배선들의 상기 집적회로와 접속되는 부분을 제외한 부분에 대응하도록 상기 절연막이 구비되는 것으로 할 수 있다.
- <33> 이하, 첨부된 도면들을 참조하여 본 발명의 실시예를 상세히 설명하면 다음과 같다.
- <34> 도 4는 본 발명의 일 실시예에 따른 유기 발광 디스플레이 장치의 일부를 개략적으로 도시하는 단면도이다.
- <35> 본 발명에 따른 유기 발광 디스플레이 장치는 기관(100)과, 이 기관(100) 상에 배치된 디스플레이부(미도시)와, 기관 상에 배치되고 기관(100)의 가장자리 방향으로 연장된 복수개의 배선(310)들을 구비한다. 기관(100)으로는 글라스재 기관뿐만 아니라 아크릴과 같은 다양한 플라스틱재 기관을 사용할 수도 있으며, 더 나아가 금속판을 사용할 수도 있다. 배선(310)은 MoW, Al 또는 Cu 등과 같은 다양한 전도성 물질로 형성된다. 이 배선(310)은 디스플레이부로부터 연장된 배선일 수도 있고, 디스플레이부 외측의 구동 드라이버 등으로부터 연장된 배선일 수도 있다. 디스플레이부는 유기 발광 소자를 갖는 (부)화소들을 구비한다. 디스플레이부의 구조에 대해서는 후술하도록 한다.
- <36> 또한, 본 실시예에 따른 유기 발광 디스플레이 장치는 도 4에 도시된 바와 같이 배선(310)들 사이를 채우는 절연막(330)과, 이 절연막(330) 상에 배치된 제1스페이서(350)를 구비한다. 절연막(330)은 실리콘나이트라이드, 실리콘옥사이드 또는 아크릴계 수지 등과 같은 절연성 물질로 형성될 수 있으며, 제1스페이서(350) 역시 실리콘 나이트라이드 등과 같이 기계적 강도를 갖는 절연성 물질로 형성될 수 있다.
- <37> 진술한 바와 같이 종래의 유기 발광 디스플레이 장치의 배선들은 날카로운 물체 등에 의해 손상될 수 있으며, 이 과정에서 배선을 이루는 전도성 물질이 떨어져 상호 인접한 배선들이 쇼트될 수 있다는 문제점이 있었다. 그러나 본 실시예에 따른 유기 발광 디스플레이 장치의 경우, 배선(310)들 사이에 절연막(330)이 구비되도록 함과 동시에 이 절연막(330) 상에 제1스페이서(350)가 구비되도록 함으로써, 인접한 배선(310)들 사이를 확실하게 구분시킨다. 이를 통하여, 배선(310)이 날카로운 물체 등에 의해 손상되어 배선(310)을 이루는 전도성 물질이 쓸릴 경우에도, 이 쓸린 전도성 물질이 절연막(330) 및 제1스페이서(350)를 넘어 인접한 배선(310)에까지 이르지 못하게 한다. 이를 통하여 배선(310)들의 쇼트를 효과적으로 방지할 수 있다.
- <38> 이러한 효과를 더욱 확실하게 하기 위하여, 절연막(330)이 배선(310)들의 측단부를 덮는 형상으로 구비되도록 하고, 또한 절연막(330)이 상부로 돌출된 형상을 갖도록 할 수도 있다.
- <39> 도 5는 본 발명의 일 실시예에 따른 유기 발광 디스플레이 장치의 디스플레이부의 일부를 개략적으로 도시하는 단면도이다.
- <40> 도 5를 참조하면, 기관(100) 상에 박막 트랜지스터(220)들이 구비되어 있고, 이 박막 트랜지스터(220)들 상부에는 유기 발광 소자(230)가 구비되어 있다. 유기 발광 소자(230)는 박막 트랜지스터(220)에 전기적으로 연결된 화소전극(231)과, 기관(100)의 전면(全面)에 걸쳐 배치된 대향전극(235)과, 화소전극(231)과 대향전극(235) 사이에 배치되며 적어도 발광층을 포함하는 중간층(233)을 구비한다. 여기서 화소전극(231)은 각 (부)화소별로 구비되는 전극이다.
- <41> 기관(100) 상에는 게이트 전극(221), 소스 전극 및 드레인 전극(223), 반도체층(227), 게이트 절연막(213) 및 층간 절연막(215)을 구비한 박막 트랜지스터(220)가 구비되어 있다. 물론 박막 트랜지스터(220)는 도 5에 도시된 형태에 한정되지 않으며, 반도체층(227)이 유기물로 구비된 유기 박막 트랜지스터, 실리콘으로 구비된 실리콘 박막 트랜지스터 등 다양한 박막 트랜지스터가 이용될 수 있다. 이 박막 트랜지스터(220)와 기관(100) 사이에는 필요에 따라 실리콘 옥사이드 또는 실리콘 나이트라이드 등으로 형성된 버퍼층(211)이 더 구비될 수도 있다.
- <42> 유기 발광 소자(230)는 상호 대향된 화소전극(231) 및 대향전극(235)과, 이들 전극 사이에 개재된 유기물로 된 중간층(233)을 구비한다. 이 중간층(233)은 적어도 발광층을 포함하는 것으로서, 복수개의 층들을 구비할 수 있다. 이 층들에 대해서는 후술한다.
- <43> 화소전극(231)은 애노드 전극의 기능을 하고, 대향전극(235)은 캐소드 전극의 기능을 한다. 물론, 이 화소전극(231)과 대향전극(235)의 극성은 반대로 될 수도 있다.

- <44> 화소전극(231)은 투명전극 또는 반사전극으로 구비될 수 있다. 투명전극으로 구비될 때에는 ITO, IZO, ZnO 또는 In₂O₃로 형성될 수 있고, 반사전극으로 구비될 때에는 Ag, Mg, Al, Pt, Pd, Au, Ni, Nd, Ir, Cr 또는 이들의 화합물 등으로 형성된 반사막과, 그 위에 ITO, IZO, ZnO 또는 In₂O₃로 형성된 막을 구비할 수 있다.
- <45> 대향전극(235)도 투명전극 또는 반사전극으로 구비될 수 있는데, 투명전극으로 구비될 때는 Li, Ca, LiF/Ca, LiF/Al, Al, Mg 또는 이들의 화합물이 화소전극(231)과 대향전극(235) 사이의 중간층(233)을 향하도록 증착된 막과, 그 위에 ITO, IZO, ZnO 또는 In₂O₃ 등의 투명전극 형성용 물질로 형성된 보조 전극이나 버스 전극 라인을 구비할 수 있다. 그리고, 반사형 전극으로 구비될 때에는 Li, Ca, LiF/Ca, LiF/Al, Al, Mg 또는 이들의 화합물을 증착함으로써 구비될 수 있다.
- <46> 한편, 화소정의막(PDL: pixel defining layer, 219)이 화소전극(231)의 가장자리를 덮으며 화소전극(231) 외측으로 두께를 갖도록 구비된다. 즉, 화소정의막(219)은 각 화소전극(231)의 중앙부가 노출되도록 각 화소전극(231)의 가장자리 및 화소전극(231)들 사이의 공간을 덮는다. 이 화소정의막(219)은 발광 영역을 정의해주는 역할 외에, 화소전극(231)의 가장자리와 대향전극(235) 사이의 간격을 넓혀 화소전극(231)의 가장자리 부분에서 전계가 집중되는 현상을 방지함으로써 화소전극(231)과 대향전극(235)의 단락을 방지하는 역할을 한다.
- <47> 화소전극(231)과 대향전극(235) 사이에는, 적어도 발광층을 포함하는 다양한 중간층(233)이 구비된다. 이 중간층(233)은 저분자 유기물 또는 고분자 유기물로 형성될 수 있다.
- <48> 저분자 유기물을 사용할 경우 정공 주입층(HIL: hole injection layer), 정공 수송층(HTL: hole transport layer), 유기 발광층(EML: emission layer), 전자 수송층(ETL: electron transport layer), 전자 주입층(EIL: electron injection layer) 등이 단일 혹은 복합의 구조로 적층되어 형성될 수 있으며, 사용 가능한 유기 재료도 구리 프탈로시아닌(CuPc: copper phthalocyanine), N,N-디(나프탈렌-1-일)-N,N'-디페닐-벤지딘 (N,N'-Di(naphthalene-1-yl)-N,N'-diphenyl-benzidine: NPB), 트리스-8-하이드록시퀴놀린 알루미늄(tris-8-hydroxyquinoline aluminum)(Alq3) 등을 비롯해 다양하게 적용 가능하다. 이들 저분자 유기물은 마스크를 이용한 진공증착 등의 방법으로 형성될 수 있다.
- <49> 고분자 유기물의 경우에는 대개 홀 수송층(HTL) 및 발광층(EML)으로 구비된 구조를 가질 수 있으며, 이 때, 상기 홀 수송층으로 PEDOT를 사용하고, 발광층으로 PPV(Poly-Phenylenevinylene)계 및 폴리플루오렌(Polyfluorene)계 등 고분자 유기물질을 사용한다.
- <50> 이러한 유기 발광 소자(230)는 그 하부의 박막 트랜지스터(220)에 전기적으로 연결되는데, 이때 박막 트랜지스터(220)를 덮는 평탄화막(217)이 구비될 경우 유기 발광 소자(230)는 평탄화막(217) 상에 배치되며, 유기 발광 소자(230)의 화소전극(231)은 평탄화막(217)에 구비된 컨택홀을 통해 박막 트랜지스터(220)에 전기적으로 연결된다.
- <51> 한편, 기판(100) 상에 형성된 유기 발광 소자(230)는 봉지부재(400)에 의해 밀봉된다. 봉지부재(400)는 글라스재 또는 플라스틱재 등의 다양한 재료로 형성될 수 있다. 그리고 대향전극(235) 상에는 제2스페이서(250)가 구비되어 있다. 이는 충격 등이 봉지부재(400) 상에 가해질 시 봉지부재(400)가 그 하부의 대향전극(235)과 접촉하여 대향전극(235) 또는 그 하부의 화소정의막(219)이나 중간층(233)이 손상되는 것을 방지하는 역할을 한다.
- <52> 상기와 같은 구조에 있어서, 공정의 편의상 도 4의 배선(310)들 사이의 공간을 채우는 절연막(330)은 도 5의 화소정의막(219)과 동시에 형성될 수 있으며, 이 경우 절연막(330)은 도 5의 화소정의막(219)과 동일한 물질로 형성될 수 있다. 또한, 도 4의 제1스페이서(350)는 도 5의 제2스페이서(250)와 동시에 형성될 수 있으며, 이 경우 제1스페이서(350)는 제2스페이서(250)와 동일한 물질로 형성될 수 있다.
- <53> 물론 도 5에서 알 수 있는 바와 같이 절연성 물질은 화소정의막(219) 외에도 게이트 절연막(213), 층간 절연막(215) 및 평탄화막(217)도 절연성 물질로 형성되는 바, 따라서 도 4의 절연막(330)이 게이트 절연막(213), 층간 절연막(215) 또는 평탄화막(217) 형성시 형성될 수도 있는 등 다양한 변형이 가능하다. 그러나 도 4의 배선(310)들은 필요에 따라 도 5의 게이트전극(211), 소스전극 및 드레인 전극(223), 또는 화소전극(231)의 형성시 형성될 수 있는 바, 그와 같은 도 4의 배선(310)들이 모두 형성된 후 도 4의 절연막(330)이 형성되도록 하는 것이 공정 상 바람직하다. 따라서, 이를 위하여 도 4의 절연막(330)은 디스플레이부의 화소정의막(219) 형성시 형성되도록 하는 것이 바람직하다. 또한, 도 4의 절연막(330)은 배선(310)들 사이를 채우도록 구비되는 바, 따라서 패터닝 공정이 필요할 수 있다. 그러므로 역시 패터닝 공정이 필요한 화소정의막(219) 형성시 도 4의 절연막(330)을 형성하는 것이 더욱 효율적이라 할 수 있다.

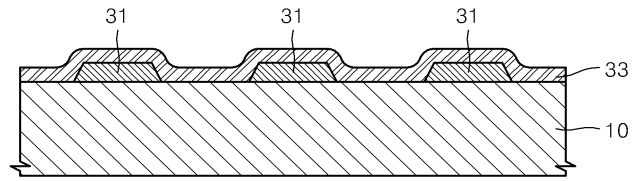
- <54> 상기와 같이 공정의 편의상 도 4의 배선(310)들 사이의 공간을 채우는 절연막(330)이 도 5의 화소정의막(219)과 동시에 형성될 경우에는, 도 4의 절연막(330)이 도 5의 화소정의막(219)과 일체(一體)로 형성될 수도 있다. 또한, 도 4의 제1스페이서(350)가 도 5의 제2스페이서(250)와 동시에 형성될 경우에도, 필요에 따라 제1스페이서(350)와 제2스페이서(250)가 일체로 형성될 수도 있다. 후자의 경우 디스플레이부에서의 제2스페이서(250)는 필요에 따라 그리드(grid)와 같은 형상을 가질 수도 있다.
- <55> 도 6은 본 발명의 또 다른 일 실시예에 따른 유기 발광 디스플레이 장치를 개략적으로 도시하는 평면도이다.
- <56> 전술한 바와 같이 본 발명의 절연막(도 6에서는 미도시)과 제1스페이서(350)는 배선(310)들이 손상될 시 배선(310)을 이루는 전도성 물질이 흘러 인접한 배선(310)들 사이에서 쇼트가 발생하는 것을 방지하는 역할을 한다. 이러한 배선(310)들이 손상될 위험성은 특히 봉지부재(400) 외측으로 노출된 부분에서 더 크다.
- <57> 따라서, 도 6에 도시된 바와 같이 제1스페이서(350)가, 배선(310)들의 봉지부재(400) 외측으로 노출된 부분에만 대응하여 구비되도록 할 수 있다. 물론 나아가 배선(310)들 사이의 절연막도 배선(310)들의 봉지부재(400) 외측으로 노출된 부분에만 대응하여 구비되도록 할 수 있다.
- <58> 한편, 도 6에서는 배선(310)들이 디스플레이부(200)로부터 연장된 것으로만 도시되어 있으나, 디스플레이부(200) 외측에 구동 드라이버 등이 더 구비되고, 배선들(310)은 구동 드라이버 등으로부터 연장된 것일 수도 있는 등 다양한 변형이 가능함은 물론이다.
- <59> 도 7은 본 발명의 또 다른 일 실시예에 따른 유기 발광 디스플레이 장치를 개략적으로 도시하는 평면도이다.
- <60> 도 7을 참조하면, 배선(310)들 중 도 7의 A 부분의 배선(310)들 사이에는 제1스페이서(350)가 구비되어 있지 않다. 이 A 부분은 집적회로(IC)가 기판(100) 상부에 직접 구비되는 부분으로, 집적회로(IC)의 단자와 배선(310)들이 전기적으로 확실하게 연결되도록 하기 위해서는 배선(310)들 사이에 구비되는 구성요소의 높이가 크지 않은 것이 바람직하다.
- <61> 즉, 집적회로는 배선(310)과 접촉하기 위한 범프(bump)를 갖는 바, 복수개의 범프가 복수개의 배선(310)에 각각 접촉하게 된다. 이 경우 배선(310)들 사이에 구비되는 구성요소의 높이가 클 경우에는 집적회로의 범프가 배선(310)에 접촉하지 못할 수도 있다. 따라서 이러한 불량 발생을 방지하기 위하여, 배선(310)들의 집적회로와 접촉되는 부분에는 제1스페이서(350)가 구비되지 않도록 할 수 있다. 즉, 제1스페이서(350)가, 배선(310)들의 집적회로의 접촉되는 부분(A)을 제외한 부분에 대응하여 구비되도록 할 수 있다. 물론 절연막의 경우에도 배선(310)들의 집적회로의 접촉되는 부분(A)을 제외한 부분에 대응하여 구비되도록 할 수 있다.
- <62> 도 8은 본 발명의 또 다른 일 실시예에 따른 유기 발광 디스플레이 장치를 개략적으로 도시하는 평면도이다.
- <63> 도 8을 참조하면, 도 8의 B 부분에는 제1스페이서(350)가 구비되어 있지 않다. 즉, 배선(310)들의 선단부 인근에는 제1스페이서(350)가 구비되어 있지 않다. 이 B 부분은 인쇄회로기판(PCB)이 부착되는 부분으로, 인쇄회로기판의 단자와 배선(310)들이 전기적으로 확실하게 연결되도록 하기 위해서는 배선(310)들 사이에 구비되는 구성요소의 높이가 크지 않은 것이 바람직하다. 즉, 인쇄회로기판(PCB)은 배선(310)과 접촉하기 위한 범프를 갖는 바, 복수개의 범프가 복수개의 배선(310)에 각각 접촉하게 된다. 이 경우 배선(310)들 사이에 구비되는 구성요소의 높이가 클 경우에는 인쇄회로기판의 범프가 배선(310)에 접촉하지 못할 수도 있다. 따라서 이러한 불량 발생을 방지하기 위하여, 배선(310)들의 인쇄회로기판과 접촉되는 선단부 부분에는 제1스페이서(350)가 구비되지 않도록 할 수 있다. 즉, 제1스페이서(350)가, 인쇄회로기판과 접촉되는 배선(310)들의 선단부 부분(B)을 제외한 부분에 대응하여 구비되도록 할 수 있다. 물론 절연막의 경우에도 배선(310)들의 인쇄회로기판과 접촉되는 부분(B)을 제외한 부분에 대응하여 구비되도록 할 수 있다.

발명의 효과

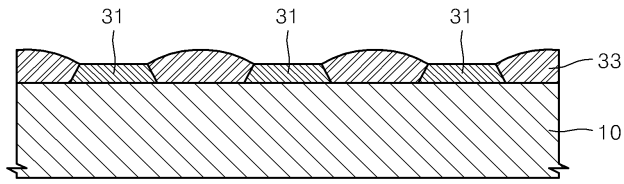
- <64> 상기한 바와 같이 이루어진 본 발명의 유기 발광 디스플레이 장치에 따르면, 디스플레이부 외측으로 노출된 배선들간의 쇼트가 방지된 유기 발광 디스플레이 장치를 구현할 수 있다.
- <65> 본 발명은 도면에 도시된 실시예를 참고로 설명되었으나 이는 예시적인 것에 불과하며, 당해 기술 분야에서 통상의 지식을 가진 자라면 이로부터 다양한 변형 및 균등한 다른 실시예가 가능하다는 점을 이해할 것이다. 따라서, 본 발명의 진정한 기술적 보호 범위는 첨부된 특허청구범위의 기술적 사상에 의하여 정해져야 할 것이다.

도면의 간단한 설명

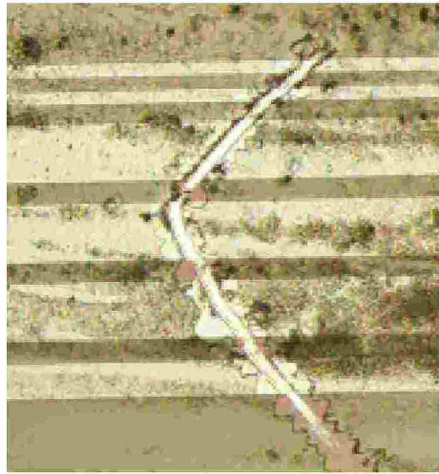
도면2a



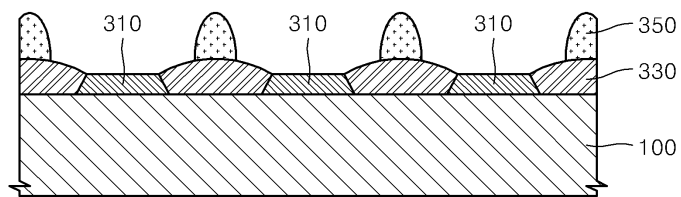
도면2b



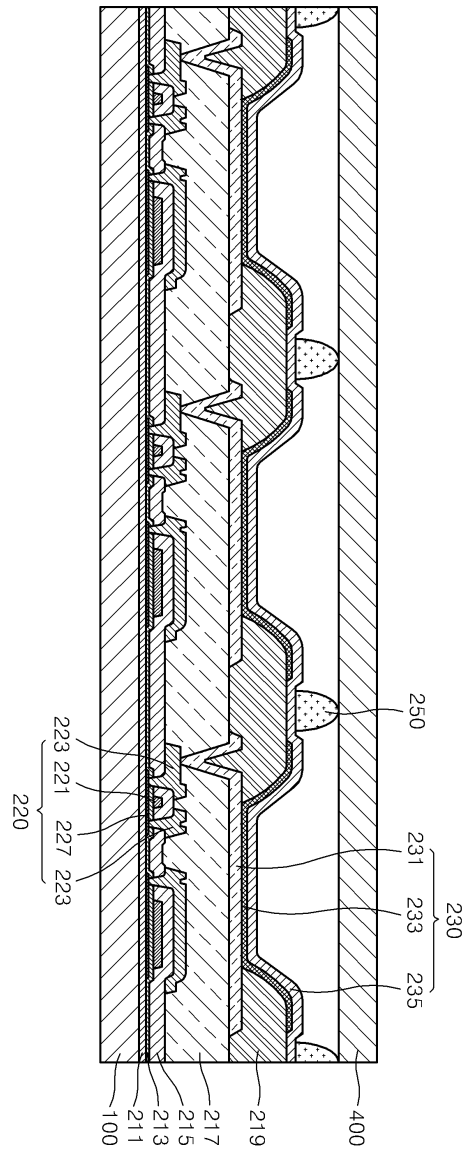
도면3



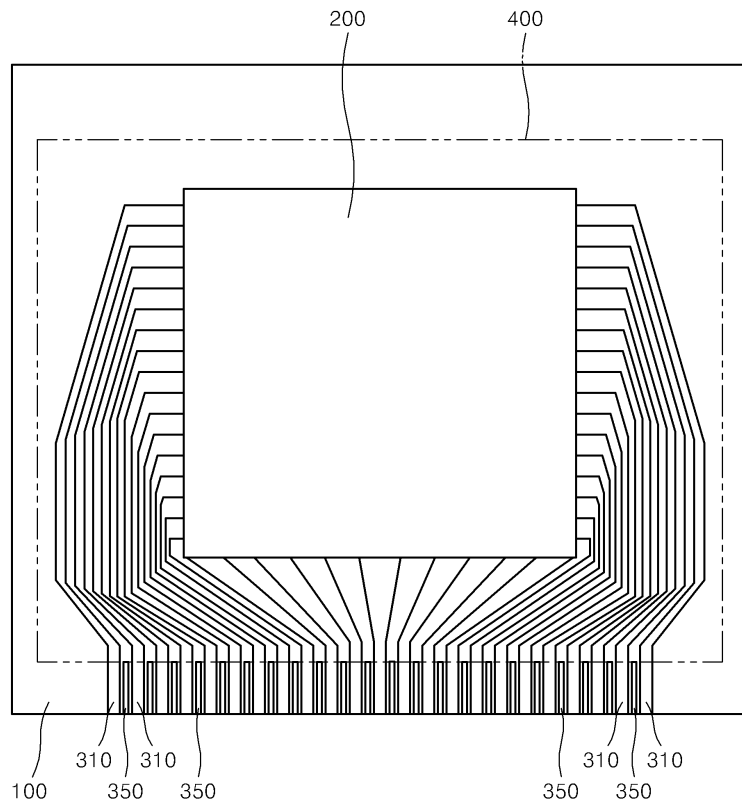
도면4



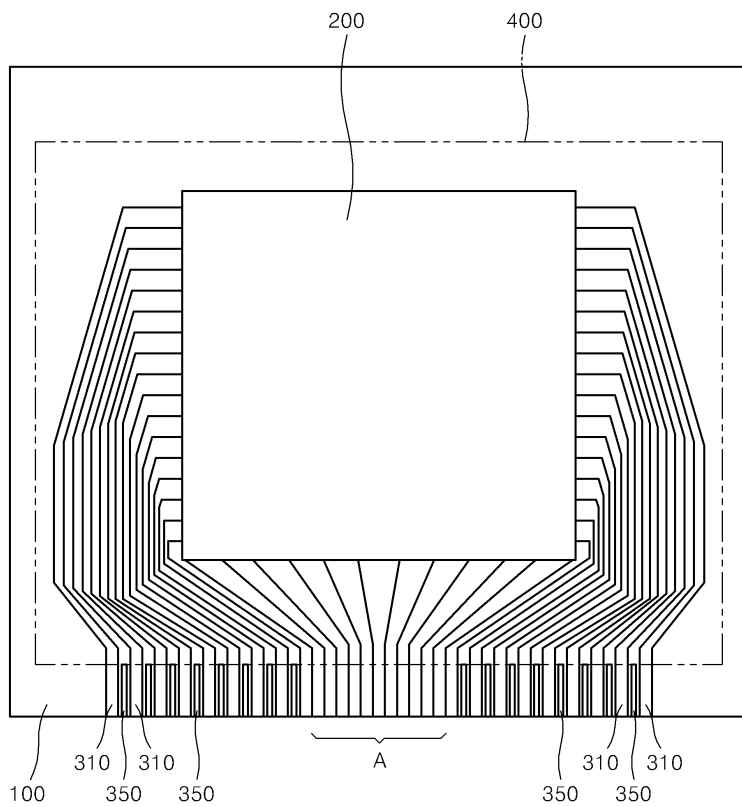
도면5



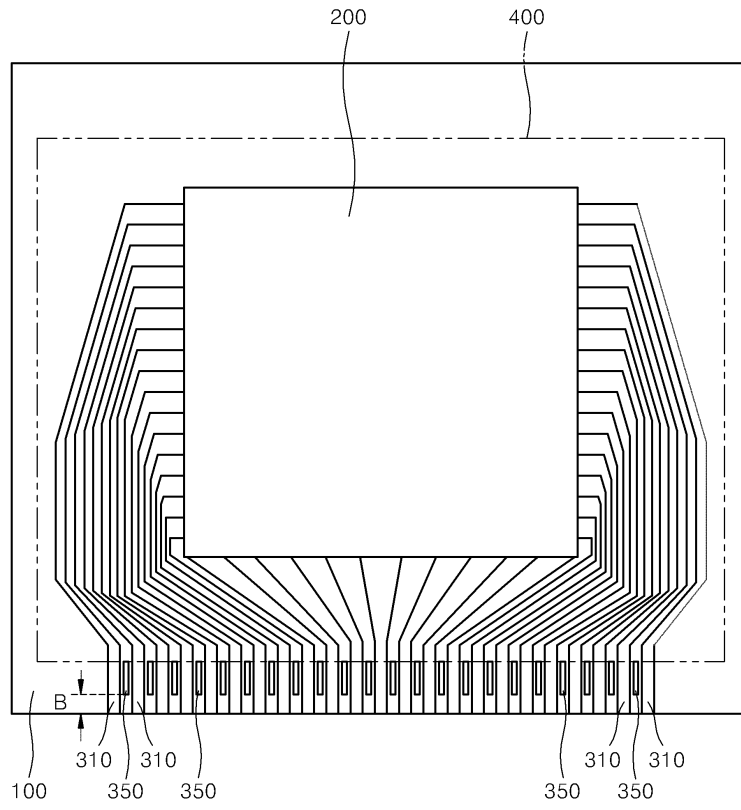
도면6



도면7



도면8



专利名称(译)	有机发光显示装置		
公开(公告)号	KR1020070117118A	公开(公告)日	2007-12-12
申请号	KR1020060050875	申请日	2006-06-07
申请(专利权)人(译)	三星SD眼有限公司		
当前申请(专利权)人(译)	三星SD眼有限公司		
[标]发明人	KIM EUN AH		
发明人	KIM, EUN AH		
IPC分类号	H05B33/22 H05B33/08 H05B33/04		
CPC分类号	H05B33/06 H01L27/3276 H05B33/04 H01L27/3246 H01L51/5237 H01L2251/566 H01L51/525		
其他公开文献	KR100822204B1		
外部链接	Espacenet		

摘要(译)

本发明提供一种有机发光显示装置，包括基板和显示部，设置在基板和多条布线上，基板边缘延伸设置在基板和绝缘层上，填充布线间隔第一间隔物设置在用于有机发光显示装置的绝缘层上，其中防止了暴露于显示部分外部的布线之间的短路。

