

(19)
(12)

(KR)
(A)

(51) 。 Int. Cl.7
H05B 33/10

(11)
(43)

2003-0068048
2003 08 19

(21) 10-2003-0007646
(22) 2003 02 07

(30) 10/072,547 2002 02 08 (US)

(71) 343

(72) 14607 24

14625 36

14618 754

(74)

:

(54) O L E D

2 , , OLED , , OLED
(touch screen) 가 ,
,
OLED , ,

1

1

2

3

(protector)



100 :

102 : OLED

104 :

106 :

108 :

110 :

112 :

114 :

116 : (cavity)

(resistive wire touch screen)

(interactive device)

D vice), (miniature device), CRT (personal Digital Assistant : PDA) LCD LC (mobile de vice), 가 , , ,

D , , , , 2 (component) CRT LC (, LCD CRT)

ium tin oxide : ITO)) 가 (ind

(inter-layer reflection) (redundant) 가 가 가 가

1998 ' 8 18 5,795,430 (faceplate) (Beeteson et al.)

(organic light emitting diode :

OLED)

tor : TFT)

TFT

, OLED

(encapsulation)

OLED

(thin film transis

OLED

가

(planarization layer)

(connecting pad)

(wire-bonded)

OLED

OLED

가

가

, 2

2

OLED

2
가

OLED

, OL

ED

OLED

1
(102)
04)
00)
(104)
(TFT)
(104)

(104)
OLED
(110)
(112)

가

(100)(
OLED
(102)
OLED
OLED

(102) (100)
(100)

) OLED
(100)

(1
(1

가

(104)

(106, 108)

OLED

(102)

(ITO)

) OLED 가

(, 200)
OLED

OLED
, OLED

OLED

가

가

2
te) (10)

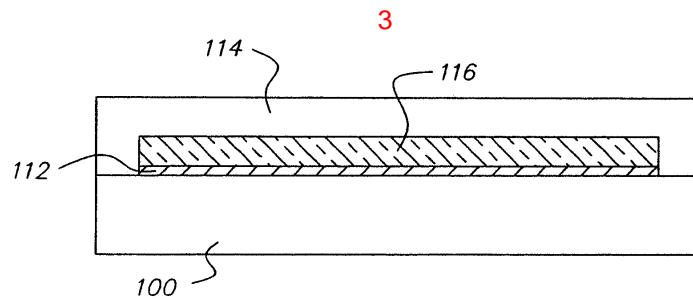
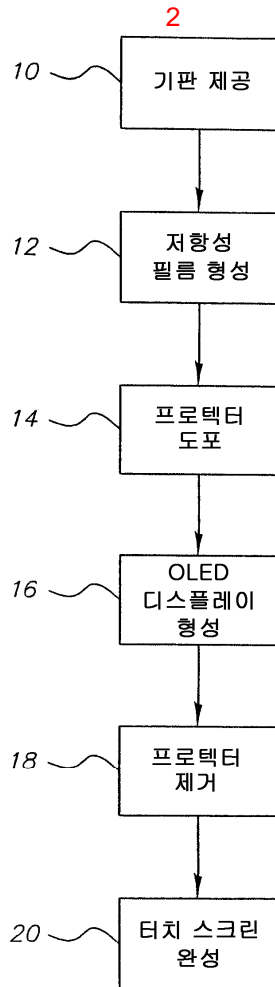
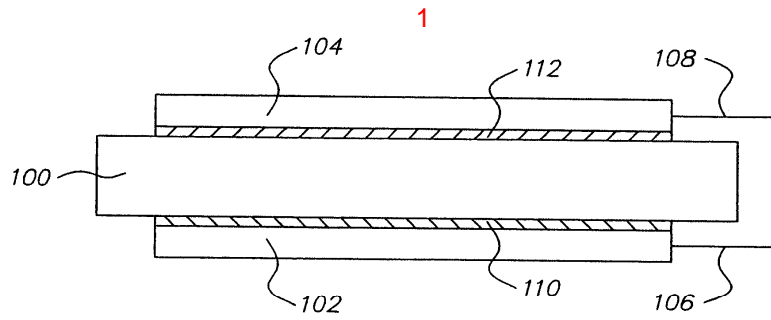
, 2

가

(clean transparent substra

(12) , (SiO₂)
 (14) ,
 (114) (100) (112) ,
 가 (116) 가
 가 (cover plate)
 2 , OLED (16) OLED 가
 , OLED
 ITO
 OLED ITO 가 OLED
 ITO (18) (104) (112) (20) OLED 가 OLED
 OLED (touch sensitive screen) 가 OLED
 가 OLED
 , OLED 가 OLED
 , OLED 가 OLED
 가 OLED 가
 OLED 가
 OLED 가
 ED OLED , OL
 , 가 ,

(57)
 1.
 2 , 가 OLED ,
 가
 OLED ,
 (a) ,
 (protector) (b) ,
 OLED (c) ,
 (d) ,
 (e)



专利名称(译)	制造包括OLED显示器和触摸屏的集成显示设备的方法		
公开(公告)号	KR1020030068048A	公开(公告)日	2003-08-19
申请号	KR1020030007646	申请日	2003-02-07
[标]申请(专利权)人(译)	伊斯曼柯达公司		
申请(专利权)人(译)	柯达公司针		
当前申请(专利权)人(译)	柯达公司针		
[标]发明人	CROPPER ANDRE DOMINIC COK RONALD STEVEN 코크로날드스티븐 FELDMAN RODNEY 펠드만로드니		
发明人	크로퍼안드레도미니크 코크로날드스티븐 펠드만로드니		
IPC分类号	H01L51/50 G06F3/041 H05B33/10 G06F3/045 G06F3/033 H01L27/32		
CPC分类号	H01L51/56 H01L27/323 H01L27/3244 G06F3/041 G06F3/045 Y10T428/10		
代理人(译)	KIM, CHANG SE KIM, WON JOON		
优先权	10/072547 2002-02-08 US		
外部链接	Espacenet		

摘要(译)

本发明涉及制造显示装置的方法，该显示装置具有形成在OLED显示器的另一侧的膜上的触摸屏，形成在2个部分上，换言之，基板的一侧的膜和基板以及OLED显示器包括去除形成的台阶的步骤，并且该显示装置的制造方法的保护器之一是基板的一侧的部分，高温的A-敏感部分包括OLED显示器，称为部分形成的步骤触摸屏，在部分设计的部分上施加保护器的步骤，以及在基板的另一侧上的显示装置的另一部分，以及完成触摸屏的形成的步骤，称为在一侧的一个部分。基质。

