



(19) 대한민국특허청(KR)
(12) 등록특허공보(B1)

(45) 공고일자 2011년01월21일
(11) 등록번호 10-1010372
(24) 등록일자 2011년01월17일

(51) Int. Cl.

H05B 33/04 (2006.01)

(21) 출원번호 10-2003-0100900

(22) 출원일자 2003년12월30일

심사청구일자 2008년12월30일

(65) 공개번호 10-2005-0069058

(43) 공개일자 2005년07월05일

(56) 선행기술조사문헌

JP2001307872 A

KR1020030057053 A

전체 청구항 수 : 총 7 항

(73) 특허권자

엘지디스플레이 주식회사

서울 용산구 한강로3가 65-228

(72) 발명자

고두현

경기도성남시분당구정자동한솔LG아파트208-1301

(74) 대리인

허용특

심사관 : 김창균

(54) 유기 전계 발광 소자 및 그 제조 방법

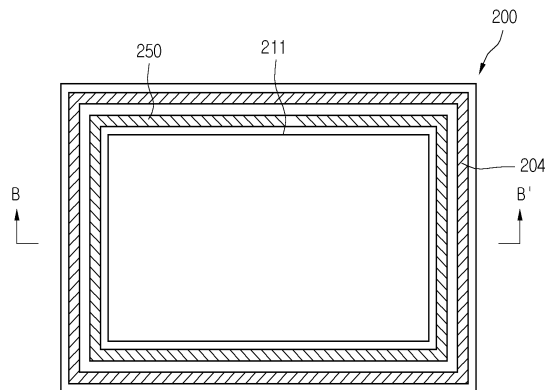
(57) 요약

본 발명은 유기 전계 발광 소자에 관한 것으로, 소자 열화를 방지하는 유기 전계 발광 소자 및 그 제조 방법에 관한 것이다.

본 발명에 따른 유기 전계 발광 소자는, 애노드 전극과 유기 발광층과 캐소드 전극으로 이루어지는 화면 표시 영역과, 상기 화면 표시 영역의 외곽 둘레에 형성되는 더미 라인(dummy line)과, 상기 더미 라인의 외곽에서 일정 간격 이격하여 형성되는 실런트(sealant)를 포함하여 이루어지는 것을 특징으로 한다.

이에 따른 본 발명은 소자 제작시에 발생하는 소자 열화 문제를 해결하고 화질을 개선하고 소자의 수명을 증가시킨다.

대표도 - 도3



특허청구의 범위

청구항 1

애노드 전극과 유기 발광층과 캐소드 전극으로 이루어지는 화면 표시 영역과;

상기 화면 표시 영역의 외곽 둘레에 형성되고 상기 유기 발광층 및 상기 캐소드 전극 중 적어도 하나로 이루어지는 더미 라인(dummy line)과;

상기 더미 라인의 외곽에서 일정 간격 이격하여 형성되는 실런트(sealant)를 포함하여 이루어지는 것을 특징으로 하는 유기 전계 발광 소자.

청구항 2

삭제

청구항 3

삭제

청구항 4

삭제

청구항 5

제 1항에 있어서,

상기 애노드 전극은 ITO(Indium tin oxide), IZO(Indium zinc oxide) 또는 ITZO(Indium tin zinc oxide) 중 어느 하나로 증착된 것을 특징으로 하는 유기 전계 발광 소자.

청구항 6

제 1항에 있어서,

상기 유기 발광층은 정공주입층, 발광층 및 전자수송층으로 구성되는 것을 특징으로 하는 유기 전계 발광 소자.

청구항 7

제 1항에 있어서,

상기 캐소드 전극은 알루미늄(Al), 마그네슘(Mg), 칼슘(Ca), 알루미늄 합금의 전도성 금속물질로 형성되는 것을 특징으로 하는 유기 전계 발광 소자.

청구항 8

기관 상에 애노드 전극을 형성하는 단계와;

상기 애노드 전극 상에 유기 발광층 및 상기 유기 발광층과 분리되는 더미 유기 발광층을 형성하는 단계와;

상기 유기 발광층 상에 캐소드 전극 및 상기 더미 유기 발광층 상에 더미 캐소드 전극을 형성하는 단계와;

상기 더미 유기 발광층과 더미 캐소드 전극에서 일정 간격 이격한 외곽부에 실런트(sealant)를 형성하는 단계와;

상기 실런트 상에 패키징판을 덮어 기관과 접합하는 단계를 포함하여 이루어지는 것을 특징으로 하는 유기 전계 발광 소자의 제조 방법.

청구항 9

기관 상에 애노드 전극을 형성하는 단계와;

상기 애노드 전극 상에 유기 발광층 및 상기 유기 발광층과 분리되는 더미 유기 발광층을 형성하는 단계와;

상기 유기 발광층 상에 캐소드 전극을 형성하는 단계와;

상기 더미 유기 발광층에서 일정 간격 이격된 외곽부에 실런트(sealant)를 형성하는 단계와;

상기 실런트 상에 패키징판을 덮어 기판과 접합하는 단계를 포함하여 이루어지는 것을 특징으로 하는 유기 전계 발광 소자의 제조 방법.

청구항 10

기판 상에 애노드 전극을 형성하는 단계와;

상기 애노드 전극 상에 유기 발광층을 형성하는 단계와;

상기 유기 발광층 상에 캐소드 전극 및 상기 캐소드 전극과 분리되는 더미 캐소드 전극을 형성하는 단계와;

상기 더미 캐소드 전극에서 일정 간격 이격된 외곽부에 실런트(sealant)를 형성하는 단계와;

상기 실런트 상에 패키징판을 덮어 기판과 접합하는 단계를 포함하여 이루어지는 것을 특징으로 하는 유기 전계 발광 소자의 제조 방법.

명세서

발명의 상세한 설명

발명의 목적

발명이 속하는 기술 및 그 분야의 종래기술

- [0014] 본 발명은 유기 전계 발광(ElectroLuminescence ; 이하, 'EL'라 함) 소자에 관한 것으로, 소자 열화를 방지하는 유기 전계 발광 소자 및 그 제조 방법에 관한 것이다.
- [0015] 최근 표시장치의 대형화에 따라 공간 점유가 적은 평면표시소자의 요구가 증대되고 있는데, 이러한 평면표시소자 중 하나로서 전계 발광 소자가 주목되고 있다.
- [0016] 이 EL 소자는 사용하는 재료에 따라 무기 EL 소자와 유기 EL 소자로 크게 나뉘어진다.
- [0017] 또한, 무기 EL 소자는 일반적으로 발광부에 높은 전계를 인가하고 전자를 높은 전계 중에서 가속하여 발광 중심으로 충돌시켜 이에 의해 발광 중심을 여기함으로써 발광하는 소자이다.
- [0018] 또한, 유기 EL 소자는 캐소드(전자주입전극, Cathode)와 애노드(정공주입전극, Anode)으로부터 각각 전자와 정공을 발광부 내로 주입시켜 주입된 전자와 정공이 결합하여 생성된 엑시톤(Exciton)이 여기상태로부터 기저상태로 떨어질 때 발광하는 소자이다.
- [0019] 상기와 같은 동작원리를 갖는 무기 EL 소자는 높은 전계가 필요하기 때문에 구동전압으로서 100~200V의 높은 전압을 필요로 하는 반면에 유기 EL 소자는 5~20V 정도의 낮은 전압으로 구동할 수 있다는 장점이 있어 연구가 활발하게 진행되고 있다.
- [0020] 또한, 유기 EL 소자는 넓은 시야각, 고속 응답성, 고 콘트라스트비(contrast ratio) 등의 뛰어난 특징을 갖고 있으므로 그래픽 디스플레이의 픽셀(pixel), 텔레비전 영상 디스플레이나 표면 광원(Surface Light Source)의 픽셀로서 사용될 수 있으며, 얇고 가벼우며 색감이 좋기 때문에 차세대 평면 디스플레이에 적합한 소자이다.
- [0021] 도 1은 종래 유기 EL 소자의 개략적인 평면을 보여주는 도면이고, 도 2는 도 1에서 A-A'로 단면하여 개략적으로 보여주는 도면이다.
- [0022] 도 1에 도시된 바와 같이, 유기 EL 소자(100)는 투명 기판 위에 화상 표시를 위한 액티브 영역(active area)(111)과, 상기 액티브 영역(111)의 둘레에 실런트(sealant)(104)를 형성하고 있다.
- [0023] 도 2를 참조하면, 기판(102)위에 애노드(Anode ; 110)와, 애노드(110) 선상에 교차되는 방향으로 형성된 캐소드(Cathod ; 109)와, 캐소드(109)와 애노드(110) 사이에 형성되는 유기 발광층(105)과, 캐소드(109)와 애노드(110) 및 유기화합물층(105)을 덮도록 형성되는 패키징판(106)을 구비한다.
- [0024] 여기서, 상기 캐소드(109)는 Al 등의 금속 물질로 이루어진 전극이며, 애노드(110)는 데이터가 인가되는 데이터

전극으로 이용된다.

- [0025] 상기 패키징판(106)은 실런트(104)에 의해 기관(102)과 접합되고, 기관(102)과 패키징판(106)의 접합에 의해 형성된 공간에 질소(N₂) 가스가 주입된다.
- [0026] 상기 패키징판(106)은 캐소드(109)와 애노드(110) 및 유기화합물층(105)을 덮도록 기관(102)과 접합되어 유기 EL 소자가 발광시 발생하는 열을 방출하게 된다.
- [0027] 상기 패키징판(106)은 실런트(104)를 사용하여 질소(107) 분위기 하에서 유기 EL 소자가 형성되어진 기관(102)과 밀봉됨으로써 수분 및 산소에 의한 소자 열화를 방지한다.
- [0028] 그러나, 상기 패키징판(106)은 유기 EL 소자 발광시 발생하는 열을 방출하는데 사용되고 있으나, 메탈(Metal) 재질의 패키징판(106)은 가공 및 가격적인 점에 있어서의 제한 때문에 박판이 이용되므로, 효과적으로 유기 EL 소자의 열화를 방지하기가 어렵다.
- [0029] 또한, 유기 EL 소자는 외부 공기의 수분 침투 또는 실런트 큐어링(sealant curing)중에 발생하는 아웃개싱(outgasing) 등에 의하여 유기 EL 소자의 열화를 발생시켜 화질 불량을 일으키는 문제점이 있다.
- [0030] 특히, 이러한 현상은 실런트에 인접한 영역의 패널 외곽부에서 불량 정도가 가장 크게 발생되어 전기적, 화학적 확산 반응에 의하여 액티브 영역으로 점점 불량 부위가 확장되어 수명 감소에 의한 화질 불량을 발생시키는 문제점이 발생한다.

발명이 이루고자 하는 기술적 과제

- [0031] 본 발명은 유기 전계 발광 소자에 있어서 액티브 영역 외곽부에 유기 EL 더미 라인(dummy line)을 형성하여 소자 제작시에 발생하는 소자 열화 문제를 해결하고 화질을 개선하고 소자의 수명을 증가시킬 수 있는 유기 전계 발광 소자 및 그 제조 방법을 제공하는데 목적이 있다.

발명의 구성 및 작용

- [0032] 상기한 목적을 달성하기 위하여 본 발명에 따른 유기 전계 발광 소자는, 애노드 전극과 유기 발광층과 캐소드 전극으로 이루어지는 화면 표시 영역과; 상기 화면 표시 영역의 외곽 둘레에 형성되는 더미 라인(dummy line)과; 상기 더미 라인의 외곽에서 일정 간격 이격하여 형성되는 실런트(sealant)를 포함하여 이루어지는 것을 특징으로 한다.
- [0033] 상기 더미 라인(dummy line)은 유기 발광층으로 이루어지는 것을 특징으로 한다.
- [0034] 상기 더미 라인(dummy line)은 캐소드 전극으로 이루어지는 것을 특징으로 한다.
- [0035] 상기 더미 라인(dummy line)은 유기 발광층과 캐소드 전극으로 이루어지는 것을 특징으로 한다.
- [0036] 상기 애노드 전극은 ITO(Indium tin oxide), IZO(Indium zinc oxide) 또는 ITZO(Indium tin zinc oxide) 중 어느 하나로 증착된 것을 특징으로 한다.
- [0037] 상기 유기 발광층은 정공주입층, 발광층 및 전자수송층으로 구성되는 것을 특징으로 한다.
- [0038] 상기 캐소드 전극은 알루미늄, 마그네슘, 칼슘, 알루미늄 합금 등의 전도성 금속물질로 형성되는 것을 특징으로 한다.
- [0039] 또한, 상기한 목적을 달성하기 위하여 본 발명에 따른 유기 전계 발광 소자의 제조 방법은, 기관 상에 애노드 전극과, 유기 발광층과, 상기 유기 발광층 상에 캐소드 전극으로 이루어지는 화면 표시 영역을 형성하는 단계와; 상기 화면 표시 영역의 외곽 둘레에 더미 라인(dummy line)을 형성하는 단계와; 상기 더미 라인과 일정 간격 이격하여 기포 또는 수분의 침투를 방지하도록 실런트(sealant)를 형성하는 단계;를 포함하여 이루어지는 것을 특징으로 한다.
- [0040] 상기 더미 라인을 형성하는 단계에 있어서, 상기 기관 상에 유기 발광층, 캐소드 전극과 동시에 형성하는 것을 특징으로 한다.
- [0041] 이하, 첨부한 도면을 참조하여 본 발명의 실시예에 따른 유기 전계 발광 소자에 대하여 상세히 설명한다.
- [0042] 도 3은 본 발명에 따른 유기 전계 발광 소자의 개략적인 평면도를 보여주는 도면이다.

- [0043] 도 3에 도시된 바와 같이, 유기 EL 소자(200)는 투명 기판 위에 화상 표시를 위한 액티브 영역(active area)(211)과, 상기 액티브 영역(211)의 외곽 둘레에 유기 EL 더미 라인(dummy line)(250)이 형성되어 있으며, 상기 유기 EL 더미 라인(250)의 둘레에 실런트(sealant)(204)를 형성하고 있다.
- [0044] 도 4는 본 발명에 따른 일 실시예로서, 도 3의 유기 전계 발광 소자를 B-B'로 단면하여 보여주는 도면이다.
- [0045] 도 4에 도시한 바와 같이, 기판(202) 위에 다수의 애노드 전극(210)이 형성되어 있고, 그 위에 유기 발광층(205)이 형성되어 있다.
- [0046] 상기 애노드 전극(210)은 유기 발광층(205)에 정공을 공급하는 층으로서 일함수가 크고 투명한 도전 물질로 형성되는 것이 좋으며, ITO(indium tin oxide)나 IZO(indium zinc oxide)와 같은 물질로 이루어질 수 있다.
- [0047] 또한, 상기 기판(202)은 유리나 플라스틱과 같이 투명한 기판으로 형성될 수 있다.
- [0048] 한편, 여기서 유기 발광층(205)이 단일층으로 이루어져 있으나, 유기 발광층(205)은 각 애노드 전극(210)과 일대일 대응하도록 형성될 수도 있다.
- [0049] 여기서, 상기 유기 발광층(205) 형성시에 유기 EL 더미 라인(250)의 더미 유기 발광층(252)을 동일한 재료로 동시에 형성한다.
- [0050] 그리고, 상기 유기 발광층(205) 상부에는 캐소드 전극(209)이 형성되어 있다.
- [0051] 상기 캐소드 전극(209)은 유기 발광층(205)에 전자를 공급하는 층으로서 일함수가 작고 불투명한 도전 물질로 이루어지는 것이 좋다. 이러한 물질로는 알루미늄(Al)이나 마그네슘(Mg)이나 칼슘(Ca)이나 알루미늄 합금과 같은 물질을 이용할 수 있다.
- [0052] 여기서, 상기 캐소드 전극(209) 형성시에 유기 EL 더미 라인(250)의 더미 유기 발광층(252) 상에도 더미 캐소드 전극(251)을 동시에 형성한다.
- [0053] 그리고, 상기 캐소드 전극(209)과 유기 발광층(205)을 패키징판(206)이 덮도록 형성된다.
- [0054] 상기 패키징판(206)은 실런트(sealant)(204)에 의해 기판(202)과 접합되고, 기판(202)과 패키징판(206)의 접합에 의해 형성된 공간에 질소(N₂) 가스(207)가 주입된다.
- [0055] 도시하지 않았지만, 패키징판(206) 하부면에는 흡습제가 더 형성되어 있을 수도 있다.
- [0056] 도 5는 본 발명에 따른 다른 실시예로서, 유기 전계 발광 소자를 단면하여 보여주는 도면이다.
- [0057] 여기서, 도 4에서 설명한 바와 같은 부분에 대한 구체적인 부호 설명은 생략한다.
- [0058] 도 5를 참조하면, 기판(202) 상에 애노드 전극(210)과 유기 발광층(205)과 캐소드 전극(209)으로 이루어지는 화면 표시를 위한 액티브 영역(active area)이 있으며, 상기 액티브 영역의 외곽에 캐소드 전극(209)이 동시에 형성되는 더미 캐소드 전극(251)이 유기 EL 더미 라인(250)을 형성하고 있다.
- [0059] 그리고, 상기 유기 EL 더미 라인(250)의 외곽에서 실런트(204)에 의해 패키징판(206)과 접촉하여 봉지되어 있다.
- [0060] 도 6은 본 발명에 따른 다른 실시예로서, 유기 전계 발광 소자를 단면하여 보여주는 도면이다.
- [0061] 여기서, 도 4에서 설명한 바와 같은 부분에 대한 구체적인 부호 설명은 생략한다.
- [0062] 도 6을 참조하면, 기판(202) 상에 애노드 전극(210)과 유기 발광층(205)과 캐소드 전극(209)으로 이루어지는 화면 표시를 위한 액티브 영역이 있으며, 상기 액티브 영역의 외곽에 유기 발광층(205) 형성시 동시에 형성되는 더미 유기 발광층(252)이 유기 EL 더미 라인(250)을 형성하고 있다.
- [0063] 그리고, 상기 유기 EL 더미 라인(250)의 외곽에서 실런트(204)에 의해 패키징판(206)과 접촉하여 봉지되어 있다.
- [0064] 이상 본 발명을 구체적인 실시예를 통하여 상세히 설명하였으나, 이는 본 발명을 구체적으로 설명하기 위한 것으로, 본 발명에 따른 액정 표시 장치의 어레이 기판 및 그 제조 방법은 이에 한정되지 않으며, 본 발명의 기술적 사상 내에서 당 분야의 통상의 지식을 가진 자에 의해 그 변형이나 개량이 가능함이 명백하다.

발명의 효과

- [0065] 본 발명은 유기 전계 발광 소자 제조시에 화면 표시 영역인 액티브 영역의 외곽 둘레에 유기 발광층 또는 캐소드 전극과 동시에 형성되는 유기 EL 더미 라인을 형성하여 소자의 열화를 방지하여 불량을 방지하고 소자의 수명을 연장시키는 효과가 있다.
- [0066] 또한, 본 발명에 따른 유기 전계 발광 소자는 유기 EL 더미 라인에 의해서 공정 중에 발생하는 기포 또는 수분의 침투를 방지하고 소자 열화를 방지하여 화질을 개선하는 효과가 있다.

도면의 간단한 설명

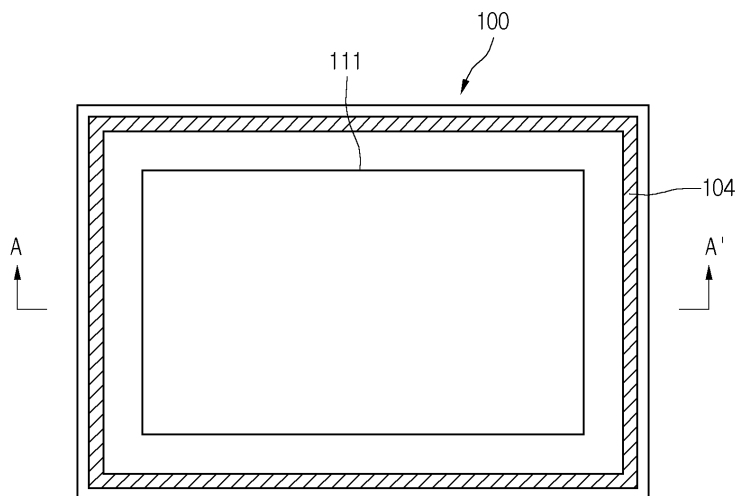
- [0001] 도 1은 종래 유기 EL 소자의 개략적인 평면을 보여주는 도면.
- [0002] 도 2는 도 1에서 A-A'로 단면하여 개략적으로 보여주는 도면.
- [0003] 도 3은 본 발명에 따른 유기 전계 발광 소자의 개략적인 평면도를 보여주는 도면.
- [0004] 도 4는 본 발명에 따른 일 실시예로서, 도 3의 유기 전계 발광 소자를 B-B'로 단면하여 보여주는 도면.
- [0005] 도 5는 본 발명에 따른 다른 실시예로서, 유기 전계 발광 소자를 단면하여 보여주는 도면.
- [0006] 도 6은 본 발명에 따른 다른 실시예로서, 유기 전계 발광 소자를 단면하여 보여주는 도면.

<도면의 주요부분에 대한 부호 설명>

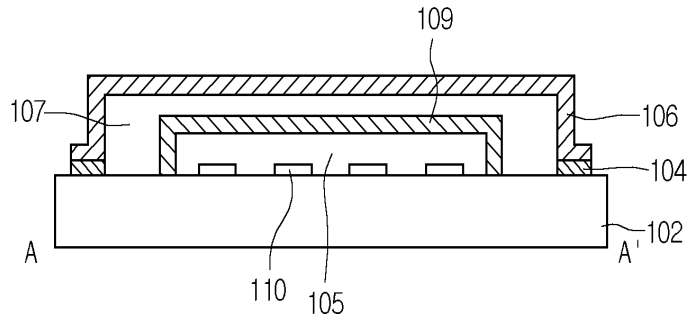
- | | |
|---------------------------|-----------------|
| [0008] 200 : 유기 전계 발광 소자 | 202 : 기판 |
| [0009] 204 : 실란트(sealant) | 205 : 유기 발광층 |
| [0010] 206 : 패키징판 | 207 : 질소 가스 |
| [0011] 209 : 캐소드 전극 | 210 : 애노드 전극 |
| [0012] 251 : 더미 캐소드 전극 | 252 : 더미 유기 발광층 |
| [0013] 250 : 유기 EL 더미 라인 | |

도면

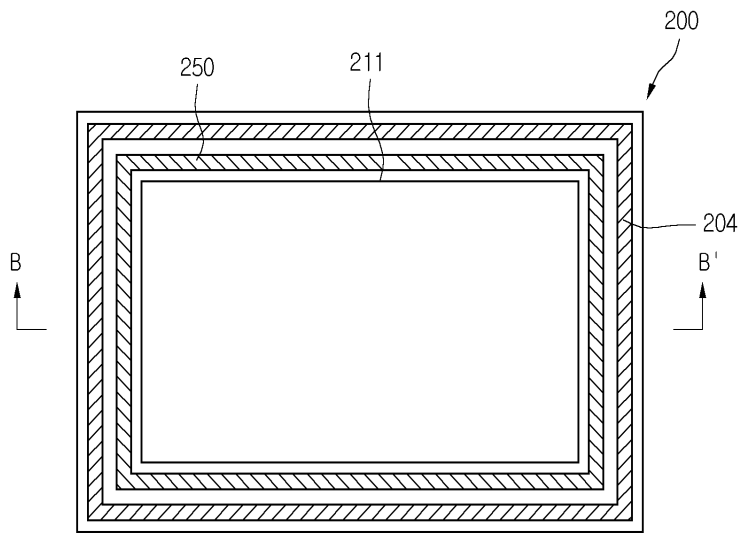
도면1



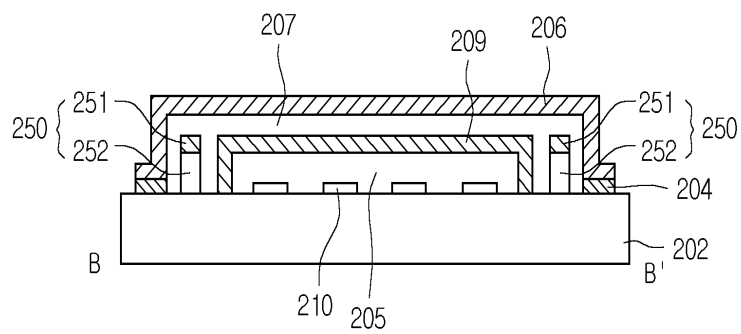
도면2



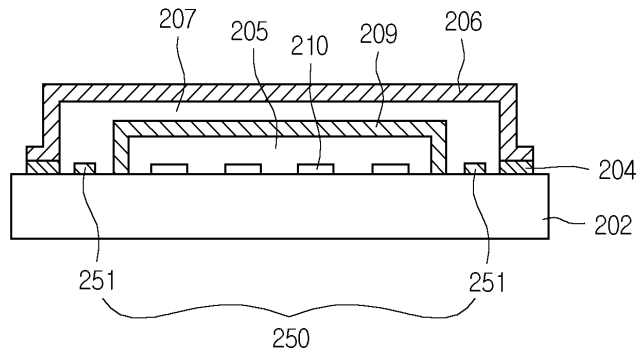
도면3



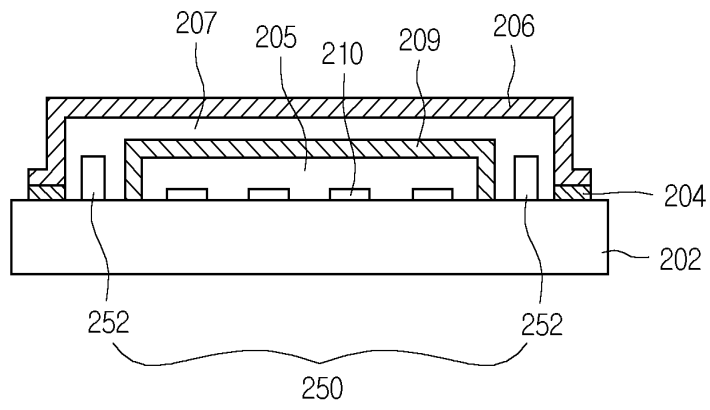
도면4



도면5



도면6



专利名称(译)	有机电致发光器件及其制造方法		
公开(公告)号	KR101010372B1	公开(公告)日	2011-01-21
申请号	KR1020030100900	申请日	2003-12-30
[标]申请(专利权)人(译)	乐金显示有限公司		
申请(专利权)人(译)	LG显示器有限公司		
当前申请(专利权)人(译)	LG显示器有限公司		
[标]发明人	KO DOOHYUN		
发明人	KO,DOOHYUN		
IPC分类号	H05B33/04 H05B		
其他公开文献	KR1020050069058A		
外部链接	Espacenet		

摘要(译)

用途：提供有机EL（电致发光）显示器及其制造方法，以在作为屏幕显示区域的有源区域的外围上形成与有机EL层或阴极电极同时形成的有机EL虚拟线，从而防止显示器恶化。

