



(19) 대한민국특허청(KR)
(12) 등록특허공보(B1)

(45) 공고일자 2009년10월21일
 (11) 등록번호 10-0922357
 (24) 등록일자 2009년10월12일

(51) Int. Cl.
H05B 33/02 (2006.01) *H01L 51/50* (2006.01)
 (21) 출원번호 10-2008-0011138
 (22) 출원일자 2008년02월04일
 심사청구일자 2008년02월04일
 (65) 공개번호 10-2009-0085311
 (43) 공개일자 2009년08월07일
 (56) 선행기술조사문헌
 KR100729084 B1*
 KR1020050070543 A*
 KR1020060034044 A*
 KR1020060039658 A*
 *는 심사관에 의하여 인용된 문헌

(73) 특허권자
삼성모바일디스플레이주식회사
 경기도 용인시 기흥구 농서동 산24번지
 (72) 발명자
이동수
 충남 천안시 병천면 가전리 68-3 신한아파트 101동 602호
하근동
 경기도 성남시 분당구 금곡동 청솔마을 성원아파트 704동 1401호
 (뒷면에 계속)
 (74) 대리인
팬코리아특허법인

전체 청구항 수 : 총 16 항

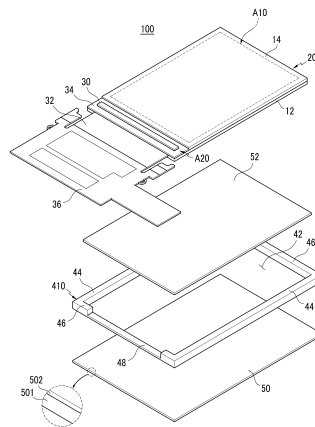
심사관 : 추장희

(54) 유기발광 표시장치

(57) 요약

본 발명은 패널 어셈블리를 지지하는 베젤의 형상을 개선하여 기구적 강도를 높인 유기발광 표시장치를 제공한다. 본 발명에 따른 유기발광 표시장치는, 표시 영역과 패드 영역을 구비하며 표시 영역 내부에 복수의 유기발광 소자들을 형성하는 패널 어셈블리와, 패널 어셈블리의 둘레에 위치하는 베젤과, 패널 어셈블리와 베젤을 고정시키는 고정 부재를 포함한다.

대표도 - 도1



(72) 발명자

이현희

서울 영등포구 당산동4가 현대5차아파트 502동 801호

문찬경

부산광역시 금정구 남산동 116-17 세진빌라 301호

황현민

충남 천안시 신방동 두레현대아파트 2차단지 205동 1605호

김은아

경기 용인시 기흥구 보정동 현대아이파크1차아파트 201동 1502호

특허청구의 범위

청구항 1

표시 영역과 패드 영역을 구비하며 표시 영역 내부에 복수의 유기발광 소자들을 형성하는 패널 어셈블리;

상기 패널 어셈블리의 둘레에 위치하는 베젤; 및

상기 패널 어셈블리와 상기 베젤을 고정시키는 고정 부재

를 포함하고,

상기 고정 부재가 상기 패널 어셈블리의 하면 및 상기 베젤의 하면에 위치하고,

상기 베젤이 상기 패널 어셈블리가 끼워지는 개구부를 사이에 두고 서로 마주하는 한 쌍의 장변부 및 한 쌍의 단변부로 구성되고, 상기 패드 영역에 대응하는 어느 하나의 단변부에 오목부를 형성하는 유기발광 표시장치.

청구항 2

삭제

청구항 3

제1항에 있어서,

상기 고정 부재가 기재층과, 상기 패널 어셈블리 및 상기 베젤을 향한 상기 기재층의 일면에 위치하는 점착층을 포함하는 유기발광 표시장치.

청구항 4

삭제

청구항 5

제1항에 있어서,

상기 패드 영역에 고정되며 상기 오목부를 둘러싸면서 상기 고정 부재의 하면을 향해 접히는 연성 회로기판; 및

상기 연성 회로기판과 전기적으로 연결되는 인쇄회로기판

을 포함하는 유기발광 표시장치.

청구항 6

제1항에 있어서,

상기 패널 어셈블리와 상기 고정 부재 사이에 위치하는 완충 부재를 포함하는 유기발광 표시장치.

청구항 7

제6항에 있어서,

상기 완충 부재가 스폰지와 우레탄 중 어느 하나를 포함하는 완충층과, 상기 패널 어셈블리를 향한 상기 완충층의 일면에 위치하는 점착층을 포함하는 유기발광 표시장치.

청구항 8

제1항에 있어서,

상기 베젤의 상면이 상기 패널 어셈블리의 상면과 나란하거나 상기 패널 어셈블리의 상면보다 높게 위치하는 유기발광 표시장치.

청구항 9

제1항에 있어서,

상기 베젤의 폭이 상기 베젤의 두께보다 큰 유기발광 표시장치.

청구항 10

제1항에 있어서,

상기 베젤이 상기 패널 어셈블리의 둘레를 따라 상기 패널 어셈블리와 거리를 두고 떨어져 위치하는 유기발광 표시장치.

청구항 11

제10항에 있어서,

상기 패널 어셈블리와 상기 베젤 사이에 위치하는 충진재를 포함하는 유기발광 표시장치.

청구항 12

제1항에 있어서,

상기 베젤이 스테인리스 강, 냉간압연 강, 알루미늄, 알루미늄 합금, 마그네슘 합금 및 니켈 합금 중 어느 하나로 형성되는 유기발광 표시장치.

청구항 13

삭제

청구항 14

표시 영역과 패드 영역을 구비하며 표시 영역 내부에 복수의 유기발광 소자들을 형성하는 패널 어셈블리;

상기 패널 어셈블리의 둘레에 위치하는 베젤; 및

상기 패널 어셈블리와 상기 베젤을 고정시키는 고정 부재

를 포함하고,

상기 고정 부재가 상기 패널 어셈블리와 상기 베젤 사이에 위치하는

상기 베젤의 상면과 상기 베젤의 하면에 복수의 홈이 형성되어 상기 베젤의 두께를 부분적으로 축소시키는 유기발광 표시장치.

청구항 15

제14항에 있어서,

상기 베젤의 안쪽 측면과 상기 베젤의 바깥 측면에 복수의 홈이 형성되어 상기 베젤의 폭을 부분적으로 축소시키는 유기발광 표시장치.

청구항 16

제14항에 있어서,

상기 베젤에 상기 베젤의 상면과 하면을 관통하는 복수의 홈이 형성되는 유기발광 표시장치.

청구항 17

제14항에 있어서,

상기 베젤에 상기 베젤의 안쪽 측면과 바깥 측면을 관통하는 복수의 홈이 형성되는 유기발광 표시장치.

청구항 18

제14항 내지 제17항 중 어느 한 항에 있어서,

상기 베젤이 상기 패널 어셈블리의 가장자리들 중 상기 패드 영역에 대응하는 가장자리를 제외한 나머지 가장자

리의 둘레에 위치하는 유기발광 표시장치.

청구항 19

제14항 내지 제17항 중 어느 한 항에 있어서,
상기 베젤이 합성수지 소재로 형성되는 유기발광 표시장치.

명세서

발명의 상세한 설명

기술분야

<1> 본 발명은 유기발광 표시장치에 관한 것으로서, 보다 상세하게는 패널 어셈블리를 지지하는 베젤의 형상을 개선하여 기구적 강도를 높인 유기발광 표시장치에 관한 것이다.

배경기술

- <2> 유기발광 표시장치는 정공 주입전극과 유기 발광층 및 전자 주입전극으로 구성되는 유기발광 소자들을 포함하며, 유기 발광층 내부에 전자와 정공이 결합하여 생성된 여기자(exciton)가 여기 상태에서부터 기저 상태로 떨어질 때 발생하는 에너지에 의해 발광이 이루어진다.
- <3> 이러한 원리로 유기발광 표시장치는 자발광 특성을 가지며, 액정 표시장치와 달리 별도의 광원을 필요로 하지 않으므로 두께와 무게를 줄일 수 있다. 또한, 유기발광 표시장치는 낮은 소비전력, 높은 휘도 및 높은 반응속도 등의 고품위 특성을 나타내므로 휴대용 전자 기기의 차세대 표시장치로 여겨지고 있다.
- <4> 일반적으로 유기발광 표시장치는 내부에 유기발광 소자들을 형성하는 패널 어셈블리와, 패널 어셈블리의 후방에서 패널 어셈블리와 결합되는 베젤과, 연성 회로기판을 통해 패널 어셈블리와 전기적으로 연결되는 인쇄회로기판을 포함한다.
- <5> 이러한 유기발광 표시장치는 패널 어셈블리를 구성하는 두 장의 기판이 얇은 두께로 형성되고, 패널 어셈블리의 내부가 액정으로 채워진 액정 표시장치와 달리 패널 어셈블리의 내부에 빈 공간이 존재하는 구조이므로, 낙하 충격에 취약한 특성을 가진다.
- <6> 따라서 사용자가 유기발광 표시장치가 장착된 전자 기기를 사용중에 떨어뜨리게 되면, 순간적으로 큰 비틀림 하중 또는 굽힘 하중이 베젤에 작용하여 베젤이 변형하게 된다. 그 결과, 베젤에 결합되어 있는 패널 어셈블리에 비틀림 하중과 굽힘 하중이 그대로 전달되어 패널 어셈블리가 쉽게 파손될 수 있다.

발명의 내용

해결하고자하는 과제

<7> 본 발명은 낙하 충격에 대한 기구적 강도를 높일 수 있는 유기발광 표시장치를 제공하고자 한다.

과제 해결수단

- <8> 본 발명의 일 실시예에 따른 유기발광 표시장치는, 표시 영역과 패드 영역을 구비하며 표시 영역 내부에 복수의 유기발광 소자들을 형성하는 패널 어셈블리와, 패널 어셈블리의 둘레에 위치하는 베젤과, 패널 어셈블리와 베젤을 고정시키는 고정 부재를 포함한다.
- <9> 고정 부재는 패널 어셈블리의 하면 및 베젤의 하면에 위치할 수 있다. 고정 부재는 기체층과, 패널 어셈블리 및 베젤을 향한 기체층의 일면에 위치하는 점착층을 포함할 수 있다.
- <10> 베젤은 패널 어셈블리가 끼워지는 개구부를 사이에 두고 서로 마주하는 한 쌍의 장변부 및 한 쌍의 단변부로 구성될 수 있고, 패드 영역에 대응하는 어느 하나의 단변부에 오목부를 형성할 수 있다.
- <11> 유기발광 표시장치는, 패드 영역에 고정되며 오목부를 둘러싸면서 고정 부재의 하면을 향해 접히는 연성 회로기판과, 연성 회로기판과 전기적으로 연결되는 인쇄회로기판을 포함할 수 있다.
- <12> 패널 어셈블리와 고정 부재 사이에는 완충 부재가 위치할 수 있다. 완충 부재는 스폰지와 우레탄 중 어느 하나

를 포함하는 완충층과, 패널 어셈블리를 향한 완충층의 일면에 위치하는 점착층을 포함할 수 있다.

- <13> 베젤의 상면은 패널 어셈블리의 상면과 나란하거나 패널 어셈블리의 상면보다 높게 위치할 수 있다. 베젤의 폭은 베젤의 두께보다 크게 형성될 수 있다. 베젤은 패널 어셈블리와 거리를 두고 떨어져 위치할 수 있다.
- <14> 패널 어셈블리와 베젤 사이에는 충전재가 위치할 수 있다. 베젤은 스테인리스 강, 냉간압연 강, 알루미늄, 알루미늄 합금, 마그네슘 합금 및 니켈 합금 중 어느 하나로 형성될 수 있다.
- <15> 다른 한편으로, 고정 부재는 패널 어셈블리와 베젤 사이에 위치할 수 있다.
- <16> 베젤의 상면과 베젤의 하면에 복수의 홈이 형성되어 베젤의 두께를 부분적으로 축소시키거나, 베젤의 안쪽 측면과 베젤의 바깥 측면에 복수의 홈이 형성되어 베젤의 폭을 부분적으로 축소시킬 수 있다.
- <17> 다른 한편으로, 베젤에는 베젤의 상면과 하면을 관통하는 복수의 홈이 형성되거나, 베젤의 안쪽 측면과 바깥 측면을 관통하는 복수의 홈이 형성될 수 있다.
- <18> 베젤은 패널 어셈블리의 가장자리들 중 패드 영역에 대응하는 가장자리를 제외한 나머지 가장자리의 둘레에 위치할 수 있다. 베젤은 합성수지 소재로 형성될 수 있다.

효과

- <19> 본 발명에 의한 유기발광 표시장치에서 베젤은 패널 어셈블리의 둘레에 위치하고 패널 어셈블리 두께 이상의 비교적 큰 두께로 형성됨에 따라, 굽힘 강도와 낙하 강도가 향상되어 외력에 의한 변형을 감소시킬 수 있다. 또한, 베젤과 패널 어셈블리와 서로 접촉하지 않음에 따라 베젤의 변형이 패널 어셈블리에 전달되지 않아 베젤 변형에 의해 유도되는 패널 어셈블리의 파손을 방지할 수 있다.

발명의 실시를 위한 구체적인 내용

- <20> 이하, 첨부한 도면을 참고로 하여 본 발명의 실시예에 대하여 본 발명이 속하는 기술 분야에서 통상의 지식을 가진 자가 용이하게 실시할 수 있도록 상세히 설명한다. 본 발명은 여러 가지 상이한 형태로 구현될 수 있으며 여기에서 설명하는 실시예에 한정되지 않는다.
- <21> 도 1과 도 2는 각각 본 발명의 제1 실시예에 따른 유기발광 표시장치의 분해 사시도와 결합 사시도이고, 도 3은 도 2에 표기한 I-I선을 기준으로 절개한 단면을 나타낸 유기발광 표시장치의 단면도이다.
- <22> 도 1 내지 도 3을 참고하면, 본 실시예의 유기발광 표시장치(100)는, 표시 영역(A10)과 패드 영역(A20)을 구비하며 표시 영역(A10)에서 소정의 영상을 표시하는 패널 어셈블리(20)와, 패널 어셈블리(20)의 둘레에서 패널 어셈블리(20)와 결합되는 베젤(410)과, 연성 회로기판(32)을 통해 패널 어셈블리(20)와 전기적으로 연결되는 인쇄 회로기판(36)을 포함한다.
- <23> 패널 어셈블리(20)는 제1 기판(12)과, 제1 기판(12)보다 작은 크기로 형성되며 실런트에 의해 가장자리가 제1 기판(12)에 고정되는 제2 기판(14)을 포함한다. 실런트 내측으로 제1 기판(12)과 제2 기판(14)이 중첩되는 영역에 실제 영상 표시가 이루어지는 표시 영역(A10)이 위치하고, 실런트 외측의 제1 기판(12) 위에 패드 영역(A20)이 위치한다.
- <24> 제1 기판(12)의 표시 영역(A10)에는 부화소들이 매트릭스 형태로 배치되며, 표시 영역(A10)과 실런트 사이 또는 실런트의 외측에 부화소들을 구동시키기 위한 스캔 드라이버(도시하지 않음)와 데이터 드라이버(도시하지 않음)가 위치한다. 제1 기판(12)의 패드 영역(A20)에는 스캔 드라이버와 데이터 드라이버로 전기적 신호를 전달하기 위한 패드 전극들이 위치한다.
- <25> 도 4는 도 1에 도시한 패널 어셈블리의 부화소 회로 구조를 나타낸 도면이고, 도 5는 도 1에 도시한 패널 어셈블리의 부분 확대 단면도이다.
- <26> 도 4와 도 5를 참고하면, 패널 어셈블리(20)의 부화소는 유기발광 소자(L1)와 구동 회로부로 이루어진다. 유기발광 소자(L1)는 애노드 전극(16)과 유기 발광층(18) 및 캐소드 전극(22)을 포함하며, 구동 회로부는 적어도 2개의 박막 트랜지스터와 적어도 하나의 저장 캐패시터(C1)를 포함한다. 박막 트랜지스터는 기본적으로 스위칭 트랜지스터(T1)와 구동 트랜지스터(T2)를 포함한다.
- <27> 스위칭 트랜지스터(T1)는 스캔 라인(SL1)과 데이터 라인(DL1)에 연결되고, 스캔 라인(SL1)에 입력되는 스위칭 전압에 따라 데이터 라인(DL1)에서 입력되는 데이터 전압을 구동 트랜지스터(T2)로 전송한다. 저장 캐패시터

(C1)는 스위칭 트랜지스터(T1)와 전원 라인(VDD)에 연결되며, 스위칭 트랜지스터(T1)로부터 전송받은 전압과 전원 라인(VDD)에 공급되는 전압의 차이에 해당하는 전압을 저장한다.

- <28> 구동 트랜지스터(T2)는 전원 라인(VDD)과 저장 캐패시터(C1)에 연결되어 저장 캐패시터(C1)에 저장된 전압과 문턱 전압의 차이의 제곱에 비례하는 출력 전류($I_{OL,ED}$)를 유기발광 소자(L1)로 공급하고, 유기발광 소자(L1)는 출력 전류($I_{OL,ED}$)에 의해 발광한다. 구동 트랜지스터(T2)는 소스 전극(24)과 드레인 전극(26) 및 게이트 전극(28)을 포함하며, 유기발광 소자(L1)의 애노드 전극(16)이 구동 트랜지스터(T2)의 드레인 전극(26)에 연결될 수 있다. 부화소의 구성은 전술한 예에 한정되지 않고 다양하게 변형 가능하다.
- <29> 제2 기관(14)은 실린트에 의해 제1 기관(12)과 소정의 간격을 두고 접합되어 제1 기관(12)에 형성된 구동 회로 부들과 유기발광 소자들을 외부로부터 밀봉시켜 보호한다. 제2 기관(14)의 표시 영역(A10) 외측에는 외광 반사를 방지하는 편광판(도시하지 않음)이 위치할 수 있으며, 제2 기관(14)의 내면에 흡습재(도시하지 않음)가 부착될 수 있다.
- <30> 다시 도 1 내지 도 3을 참고하면, 패널 어셈블리(20)의 패드 영역(A20)에는 칩 온 글라스(chip on glass; COG) 방식으로 집적회로 칩(30)이 실장되고, 칩 온 필름(chip on film; COF) 방식으로 연성 회로기관(32)이 실장된다. 집적회로 칩(30)과 연성 회로기관(32)의 주위에는 보호막(34)이 형성되어 패드 영역(A20)에 형성된 패드 전극들을 덮어 보호한다.
- <31> 인쇄회로기관(36)에는 구동 신호를 처리하기 위한 전자 소자들(도시하지 않음)이 실장되며, 외부 신호를 인쇄회로기관(36)으로 전송하기 위한 커넥터(38)가 설치된다. 패드 영역(A20)에 고정된 연성 회로기관(32)은 패널 어셈블리(20)의 뒤쪽으로 접혀 인쇄회로기관(36)이 패널 어셈블리(20)의 뒤쪽에 위치하도록 한다.
- <32> 본 실시예에서 베젤(410)은 개구부(42)를 사이에 두고 위치하는 한 쌍의 장변부(44)와 한 쌍의 단변부(46)로 이루어진다. 그리고 개구부(42)에 패널 어셈블리(20)가 끼워져 베젤(410)이 패널 어셈블리(20)의 둘레에 위치한다. 즉, 베젤(410)은 패널 어셈블리(20)가 올려지는 바닥부를 형성하지 않으며, 패널 어셈블리(20)의 둘레에서 패널 어셈블리(20)와 결합되는 구조로 이루어진다.
- <33> 패널 어셈블리(20)와 베젤(410)의 하면에는 베젤(410)과 패널 어셈블리(20)를 고정시키는 고정 부재(50)가 위치한다. 고정 부재(50)는 기재층(501, 도 1 참고)과, 패널 어셈블리(20) 및 베젤(410)을 향한 기재층(501)의 일면에 위치하는 점착층(502, 도 1 참고)을 구비한 단면 테이프를 이루어질 수 있다. 이로써 패널 어셈블리(20)가 고정 부재(50)의 중앙부에 고정되고, 베젤(410)이 고정 부재(50)의 가장자리에 고정되어 패널 어셈블리(20)와 베젤(410)이 고정 부재(50)에 의해 서로 결합된다.
- <34> 그리고 베젤(410)의 단변부(46) 가운데 연성 회로기관(32)이 접히는 부분에는 연성 회로기관(32)을 통과시키기 위한 오목부(48)가 형성된다. 오목부(48)의 상면은 베젤 단변부(46)의 상면보다 낮은 높이에 위치한다. 따라서 연성 회로기관(32)은 오목부(48)를 둘러싸면서 고정 부재(50)의 하면을 향해 접히고, 인쇄회로기관(36)은 고정 부재(50)의 하면에 위치한다.
- <35> 한편, 패널 어셈블리(20)와 고정 부재(50) 사이에는 외부에서 가해지는 충격을 흡수하는 완충 부재(52)가 위치할 수 있다. 완충 부재(52)는 완충 기능을 가지는 완충층(521, 도 3 참고)과, 패널 어셈블리(20)를 향한 완충층(521)의 일면에 위치하는 점착층(522, 도 3 참고)으로 구성될 수 있으며, 완충층(521)은 스펀지 또는 우레탄을 포함할 수 있다. 완충 부재(52)는 외부로부터 패널 어셈블리(20)로 전달되는 충격량을 저감시켜 패널 어셈블리(20)의 파손을 억제하는 기능을 한다.
- <36> 베젤(410)은 그 상면이 패널 어셈블리(20)의 상면과 나란하거나 패널 어셈블리(20)의 상면보다 높게 위치하도록 형성된다. 즉, 완충 부재(52)가 없는 경우, 베젤(410)은 패널 어셈블리(20)의 두께와 같거나 이보다 큰 두께로 형성된다. 그리고 완충 부재(52)가 있는 경우, 베젤(410)은 패널 어셈블리(20)의 두께와 완충 부재(52)의 두께를 합한 것과 같거나 이보다 큰 두께로 형성된다.
- <37> 도 3에서는 일례로 베젤(410)의 두께가 패널 어셈블리(20)의 두께 및 완충 부재(52)의 두께를 합한 것과 같은 경우를 도시하였다. 베젤(410)의 상면이 패널 어셈블리(20)의 상면보다 낮으면, 유기발광 표시장치(100)에 외부 충격이 가해질 때, 충격 하중이 패널 어셈블리(20)로 바로 전달되어 패널 어셈블리(20)가 파손될 수 있다.
- <38> 베젤(410)은 패널 어셈블리(20)의 둘레를 따라 패널 어셈블리(20)와 소정의 간격(g, 도 3 참고)을 두고 위치한다. 이 구조에서는 외부 충격에 의해 베젤(410)이 변형되어도 베젤(410)의 변형이 패널 어셈블리(20)에 영향을 미치지 않도록 할 수 있다. 한편, 완충 부재(52)는 베젤(410)과 접촉할 수 있도록 패널 어셈블리(20)보다 큰 면

적으로 형성될 수 있다(도 3 참고).

- <39> 또한, 베젤(410)은 강도 확보를 위해 그 폭(w, 도 3 참고)이 두께(t, 도 3 참고)보다 큰 값을 갖도록 형성된다. 베젤(410)의 폭(w)이 베젤(410)의 두께(t)보다 작으면, 베젤(410)은 충분한 굽힘 강도와 낙하 강도를 확보할 수 없다. 편광판을 포함한 패널 어셈블리(20)의 전체 두께가 0.56mm이고, 완충 부재(52)가 없는 경우를 가정하면, 베젤(410)은 대략 1.05mm의 폭(w)과 0.74mm의 두께(t)로 형성될 수 있다. 베젤(410)의 폭(w)과 두께(t)는 전술한 예에 한정되지 않으며, 패널 어셈블리(20)의 크기 및 두께 등에 따라 다양하게 변화될 수 있다.
- <40> 베젤(410)은 강성이 높은 재료, 일례로 스테인리스 강, 냉간압연 강, 알루미늄, 알루미늄 합금, 마그네슘 합금, 니켈 합금 등의 금속 소재로 제작될 수 있다. 특히 알루미늄, 알루미늄 합금 및 마그네슘 합금은 경량 소재로서, 유기발광 표시장치(100)의 무게를 낮추는데 효과적이다.
- <41> 이와 같이 베젤(410)이 액자 모양으로 형성되고, 패널 어셈블리(20) 두께 이상의 비교적 큰 두께로 형성됨에 따라, 본 실시예의 베젤(410)은 굽힘 강도와 낙하 강도가 향상되어 외력에 의한 변형을 감소시킬 수 있다. 또한, 베젤(410)이 패널 어셈블리(20)의 둘레에서 패널 어셈블리(20)와 간격을 두고 위치하므로, 베젤(410)의 변형이 패널 어셈블리(20)에 전달되지 않아 베젤(410) 변형에 의해 유도되는 패널 어셈블리(20)의 파손을 방지할 수 있다.
- <42> 본 출원의 발명자는 표시 영역(A10)의 대각 길이가 55.88mm(2.2인치)인 패널 어셈블리(20)에 대하여, 종래의 베젤을 결합한 비교예의 유기발광 표시장치에 따른 시료 12개를 제작하였다.
- <43> 도 6과 도 7에 비교예의 유기발광 표시장치를 도시하였다. 비교예의 유기발광 표시장치(200)에서 베젤(510)은 패널 어셈블리(20)가 올려지는 바닥부(54)와, 연성 회로기판(32)이 접히는 부분을 제외한 바닥부(54)의 가장자리로부터 패널 어셈블리(20)를 향해 연장되어 패널 어셈블리(20)의 측면과 접촉하는 측벽(56)으로 이루어진다. 베젤(510)의 바닥부(54)와 패널 어셈블리(20) 사이에는 양면 테이프(58)가 위치하여 패널 어셈블리(20)를 베젤(510)에 고정시킨다.
- <44> 도 6과 도 7에서 베젤(510)을 제외한 나머지 구성에 대해서는 도 1의 유기발광 표시장치와 같은 인용부호를 사용한다. 비교예의 유기발광 표시장치(200)에서 패널 어셈블리(20)의 두께는 0.41mm, 베젤(510)의 바닥부(54) 두께는 0.15mm, 양면 테이프(58)의 두께는 0.03mm, 제2 기판(14)의 외측에 부착되는 편광판의 두께는 0.15mm이다. 즉, 비교예의 유기발광 표시장치(200)는 총 0.74mm의 두께로 형성된다.
- <45> 다시 도 1 내지 도 3을 참고하면, 본 출원의 발명자는 표시 영역(A10)의 대각 길이가 55.88mm(2.2인치)인 패널 어셈블리(20)에 대하여, 완충 부재(52) 없이 전술한 구조의 베젤(410)을 결합한 실시예 1의 유기발광 표시장치에 따른 시료 5개와, 실시예 2의 유기발광 표시장치에 따른 시료 10개 및 완충 부재(52)와 전술한 구조의 베젤(410)을 함께 결합한 실시예 3의 유기발광 표시장치에 따른 시료 10개를 각각 제작하였다.
- <46> 실시예 1 내지 실시예 3의 유기발광 표시장치에서 측정된 패널 어셈블리(20)의 두께, 제2 기판(14)의 표시 영역(A10) 외측에 위치하는 편광판(도시하지 않음)의 두께, 완충 부재(52)의 두께 및 베젤(410)의 폭(w)과 두께(t)를 하기 표에 나타내었다.

표 1

	패널 어셈블리의 두께(mm)	편광판의 두께(mm)	완충 부재의 두께(mm)	베젤의 두께(mm)	베젤의 폭(mm)
실시예 1	0.41	0.15	0	0.74	1.05
실시예 2	0.41	0.15	0	0.74	2
실시예 3	0.41	0.15	0.15	0.74	1.7

- <47>
- <48> 그리고 전술한 시료들을 낙하 지그에 장착하고, 낙하 지그를 1.8m 높이에서 자유 낙하시켜 패널 어셈블리(20)의 파손 여부를 판별하는 낙하 테스트를 실시하였다.
- <49> 도 8은 낙하 테스트에 사용된 낙하 지그의 개략도이다. 낙하 지그(60)는 나사로 체결되는 상부 케이스(62)와 하부 케이스(64)로 구성되며, 그 내부에 유기발광 표시장치를 탑재한다. 낙하 지그(60)의 낙하 방향은 육면체 낙하 지그(60)의 각 면에 해당하는 6개의 화살표 방향(제1 방향 내지 제6 방향)이고, 각 시료마다 3 사이클(6개

방향으로 3번 실시)의 낙하 테스트를 진행하였다.

<50> 하기 표에 비교예의 유기발광 표시장치 및 실시예 1 내지 실시예 3의 유기발광 표시장치에서 실시된 3 사이클의 낙하 테스트 결과와 총점 및 평균 점수를 나타내었다. 낙하 점수는 총 18번의 낙하 테스트에서 패널 어셈블리가 파손되지 않은 양호 판정을 1점으로, 패널 어셈블리가 파손된 불량 판정을 0점으로 계산한 것을 합산한 점수이다.

표 2

		비교예	실시예 1	실시예 2	실시예 3
시료	1	6	6	13	18
	2	1	0	18	18
	3	1	12	18	18
	4	1	13	18	18
	5	7	18	18	18
	6	13	해당사항 없음	1	18
	7	13	해당사항 없음	6	18
	8	7	해당사항 없음	16	18
	9	1	해당사항 없음	1	9
	10	1	해당사항 없음	18	7
	11	12	해당사항 없음	해당사항 없음	해당사항 없음
	12	1	해당사항 없음	해당사항 없음	해당사항 없음
총점		64	49	127	160
평균 점수		5.3	9.8	12.7	16

- <51>
- <52> 상기 표에 기재한 바와 같이, 실시예 1 내지 실시예 3의 유기발광 표시장치가 비교예의 유기발광 표시장치보다 높은 낙하 점수를 보이고 있다. 이는 비교예의 유기발광 표시장치(200)에서는 베젤(510)의 바닥부(54)가 외부 충격에 의해 쉽게 변형되고, 바닥부(54)의 변형이 패널 어셈블리(20)에 그대로 전달되어 패널 어셈블리(20)가 쉽게 파손되는 반면, 실시예 1 내지 실시예 3의 유기발광 표시장치에서는 베젤의 바닥부 제거 및 베젤 자체의 강도 보강에 의해 패널 어셈블리의 손상을 억제한 것에 기인한다.
- <53> 특히 완충 부재(52)를 구비한 실시예 3의 유기발광 표시장치가 실시예 1 및 실시예 2의 유기발광 표시장치보다 높은 낙하 점수를 보이고 있으며, 낙하 충격시 가장 강건한 기구적 특성을 확보하고 있음을 확인할 수 있다.
- <54> 도 9는 본 발명의 제2 실시예에 따른 유기발광 표시장치의 단면도이다.
- <55> 도 9를 참고하면, 본 실시예의 유기발광 표시장치(101)는 패널 어셈블리(20)와 베젤(410) 사이에 충진재(66)가 위치하는 구성을 제외하고 전술한 제1 실시예의 유기발광 표시장치와 동일한 구조로 이루어진다. 제1 실시예와 같은 부재에 대해서는 같은 인용부호를 사용한다.
- <56> 충진재(66)는 유연성과 내충격성을 가진 재료로 형성되며, 일례로 에폭시 수지로 형성될 수 있다. 충진재(66)는 패널 어셈블리(20)의 고정력을 높이고, 베젤(410)에서 패널 어셈블리(20)로 전달되는 충격을 저감시켜 패널 어셈블리(20)의 파손을 억제하는 기능을 가진다.
- <57> 도 10은 본 발명의 제3 실시예에 따른 유기발광 표시장치의 사시도이고, 도 11은 도 10에 도시한 유기발광 표시장치 중 베젤을 나타낸 사시도이다.
- <58> 도 10과 도 11을 참고하면, 본 실시예의 유기발광 표시장치(102)에서 고정 부재(503)는 패널 어셈블리(20)와 베젤(420) 사이에 위치한다. 고정 부재(503)로는 점착성이 강하고 유연성과 내충격성을 가진 에폭시 수지가 사용될 수 있다. 베젤(420)은 패드 영역(A20)에 대응하는 어느 하나의 단변부를 생략할 수 있다. 즉, 베젤(420)은 한 쌍의 장변부(44')와 하나의 단변부(46')로 이루어질 수 있다.
- <59> 베젤(420)은 휨에 대한 유연성이 높은 재료 및 형상으로 이루어진다. 예를 들어, 베젤(420)은 금속보다 유연성이 높은 합성수지 소재로 형성될 수 있으며, 상면과 하면에 복수의 홈(68)이 형성되어 베젤(420)의 두께를 부분적으로 축소시키는 구조로 이루어질 수 있다.

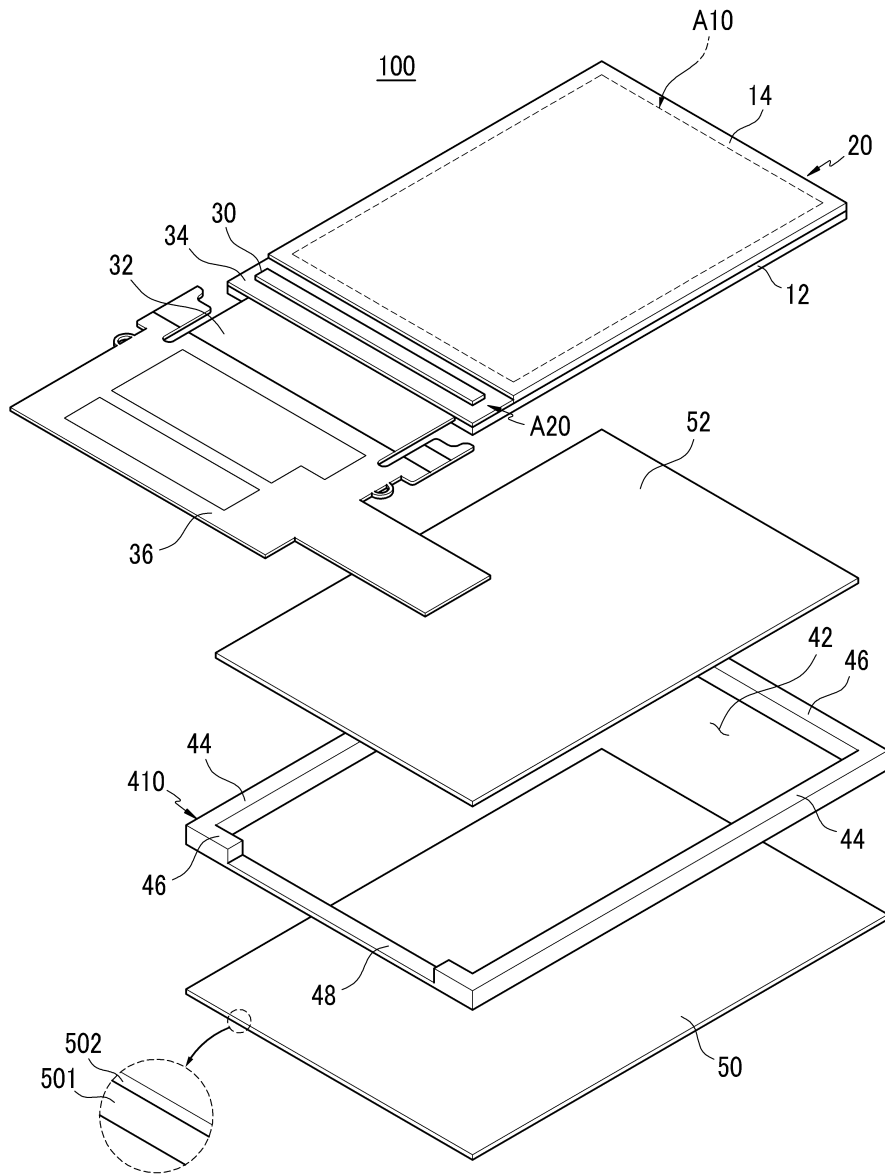
- <60> 본 실시예에서 고정 부재(503)와 베젤(420)을 제외한 나머지 구성은 전술한 제1 실시예의 유기발광 표시장치와 동일하게 이루어지며, 제1 실시예와 같은 부재에 대해서는 같은 인용부호를 사용한다.
- <61> 일반적으로 유기발광 표시장치는 하나의 모기관(mother substrate)에 복수의 유기발광 표시장치를 동시에 형성하고, 유기발광 표시장치 사이를 절단하여 개별 유기발광 표시장치로 분리시키는 과정을 거쳐 제작된다. 이때 패널 어셈블리(20)의 측면에는 절단 휠이 지나가면서 미세 크랙과 같은 기구적인 취약 부분이 발생할 수 있으며, 외부 충격은 주로 측면을 통해 패널 어셈블리(20)로 전달된다. 따라서 파괴가 시작되는 부분은 주로 패널 어셈블리(20)의 측면이라 할 수 있다.
- <62> 본 실시예의 유기발광 표시장치(102)는 패널 어셈블리(20)의 둘레에 전술한 베젤(420)을 위치시킴에 따라, 패널 어셈블리(20) 측면의 기구적 강도를 높이면서 힘에 대한 유연성을 증가시켜 외부 충격에 의한 패널 어셈블리(20)의 파손을 효과적으로 억제할 수 있다. 또한, 유기발광 표시장치(102)를 전자 기기에 장착하거나, 유기발광 표시장치(102)를 이동시키는 과정에서 패널 어셈블리(20)에 가해지는 손상을 줄여 제품의 품질을 높일 수 있다.
- <63> 다음에 설명하는 제4 실시예 내지 제6 실시예의 유기발광 표시장치들은 베젤의 힘에 대한 유연성을 높일 수 있는 제3 실시예의 변형예들로서, 그 기능은 전술한 제3 실시예의 유기발광 표시장치와 동일하므로 자세한 설명은 생략한다.
- <64> 도 12는 본 발명의 제4 실시예에 따른 유기발광 표시장치 중 베젤을 나타낸 사시도이다. 본 실시예의 유기발광 표시장치는 베젤(430)의 안쪽 측면과 바깥 측면에 복수의 홈(70)이 형성되어 베젤(430)의 폭을 부분적으로 축소시키는 구성을 제외하고 전술한 제3 실시예의 유기발광 표시장치와 동일한 구조로 이루어진다.
- <65> 도 13은 본 발명의 제5 실시예에 따른 유기발광 표시장치 중 베젤을 나타낸 사시도이다. 본 실시예의 유기발광 표시장치는 베젤(440)에 복수의 홈 대신 베젤(440)의 안쪽 측면과 바깥 측면을 관통하는 복수의 홀(72)이 형성되는 구성을 제외하고 전술한 제3 실시예의 유기발광 표시장치와 동일한 구조로 이루어진다.
- <66> 도 14는 본 발명의 제6 실시예에 따른 유기발광 표시장치 중 베젤을 나타낸 사시도이다. 본 실시예의 유기발광 표시장치는 베젤(450)에 복수의 홈 대신 베젤(450)의 상면과 하면을 관통하는 복수의 홀(74)이 형성되는 구조를 제외하고 전술한 제3 실시예의 유기발광 표시장치와 동일한 구조로 이루어진다.
- <67> 상기에서는 본 발명의 바람직한 실시예에 대하여 설명하였지만, 본 발명은 이에 한정되는 것이 아니고 특허청구 범위와 발명의 상세한 설명 및 첨부한 도면의 범위 안에서 여러 가지로 변형하여 실시하는 것이 가능하고 이 또한 본 발명의 범위에 속하는 것은 당연하다.

도면의 간단한 설명

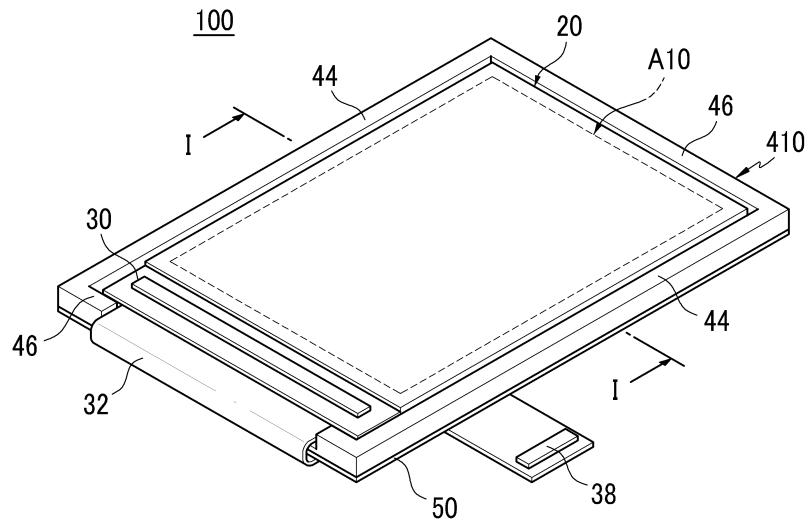
- <68> 도 1은 본 발명의 제1 실시예에 따른 유기발광 표시장치의 분해 사시도이다.
- <69> 도 2는 본 발명의 제1 실시예에 따른 유기발광 표시장치의 사시도이다.
- <70> 도 3은 도 2에 표기한 I-I선을 기준으로 절개한 단면을 나타낸 유기발광 표시장치의 단면도이다.
- <71> 도 4는 도 1에 도시한 패널 어셈블리의 부화소 회로를 나타낸 도면이다.
- <72> 도 5는 도 1에 도시한 패널 어셈블리의 부분 확대 단면도이다.
- <73> 도 6은 비교예의 유기발광 표시장치를 나타낸 분해 사시도이다.
- <74> 도 7은 비교예의 유기발광 표시장치를 나타낸 사시도이다.
- <75> 도 8은 낙하 테스트에 사용된 낙하 지그의 개략도이다.
- <76> 도 9는 본 발명의 제2 실시예에 따른 유기발광 표시장치의 단면도이다.
- <77> 도 10은 본 발명의 제3 실시예에 따른 유기발광 표시장치의 사시도이다.
- <78> 도 11은 도 10에 도시한 유기발광 표시장치 중 베젤을 나타낸 사시도이다.
- <79> 도 12는 본 발명의 제4 실시예에 따른 유기발광 표시장치 중 베젤을 나타낸 사시도이다.
- <80> 도 13은 본 발명의 제5 실시예에 따른 유기발광 표시장치 중 베젤을 나타낸 사시도이다.
- <81> 도 14는 본 발명의 제6 실시예에 따른 유기발광 표시장치 중 베젤을 나타낸 사시도이다.

도면

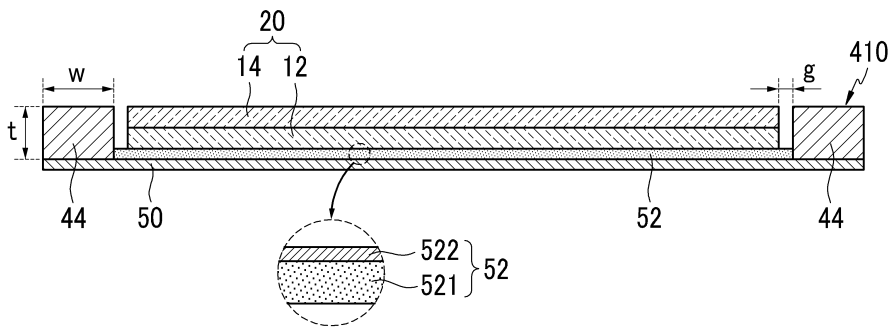
도면1



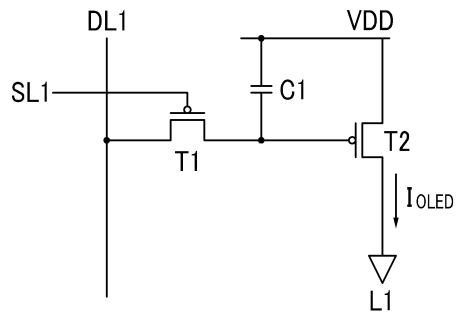
도면2



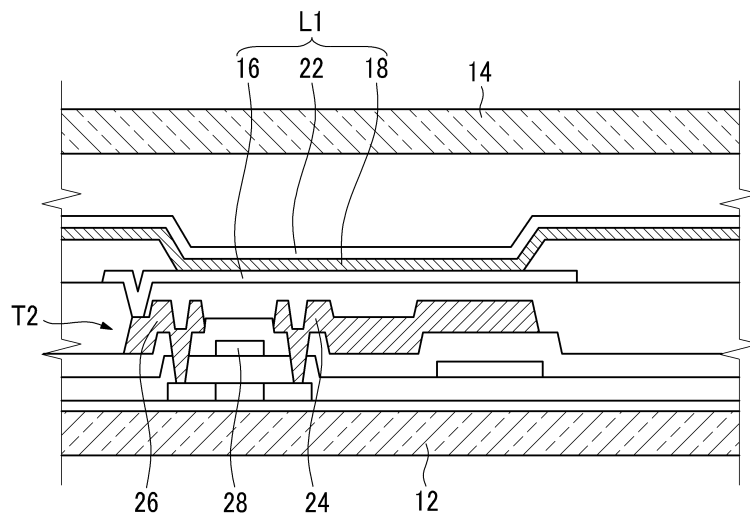
도면3



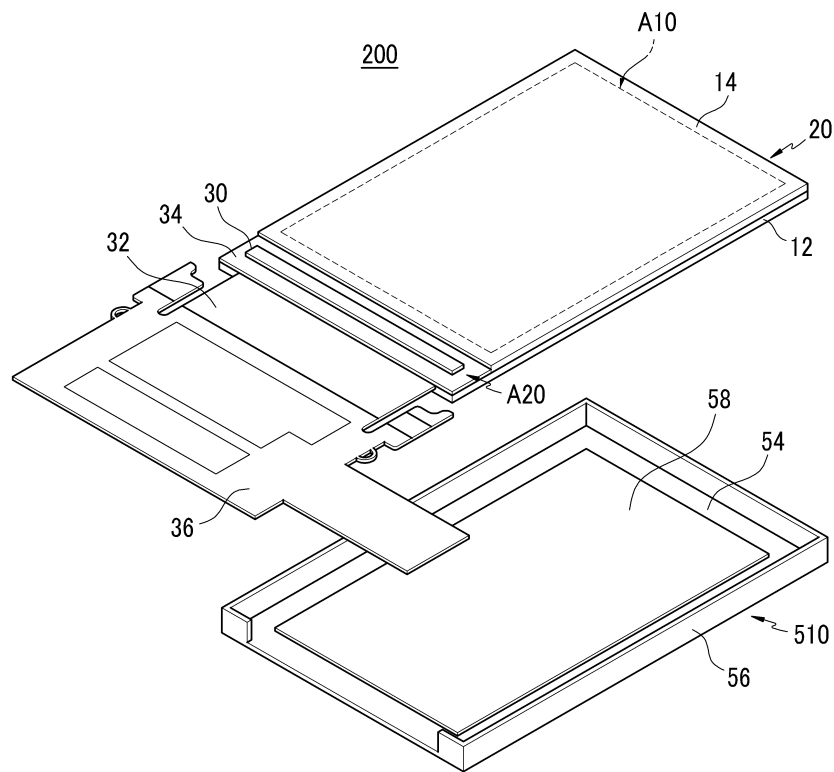
도면4



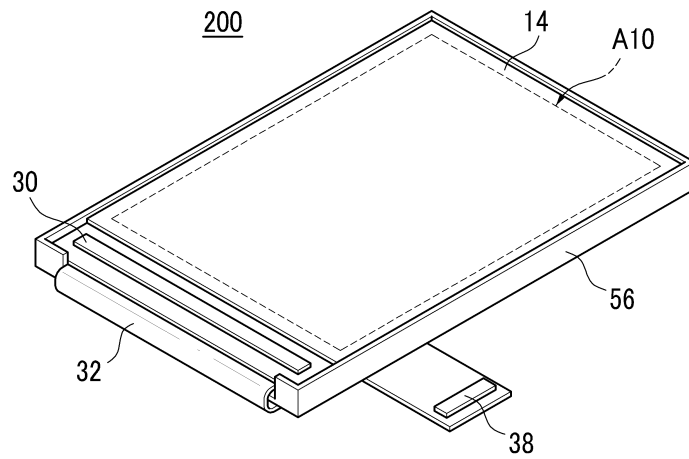
도면5



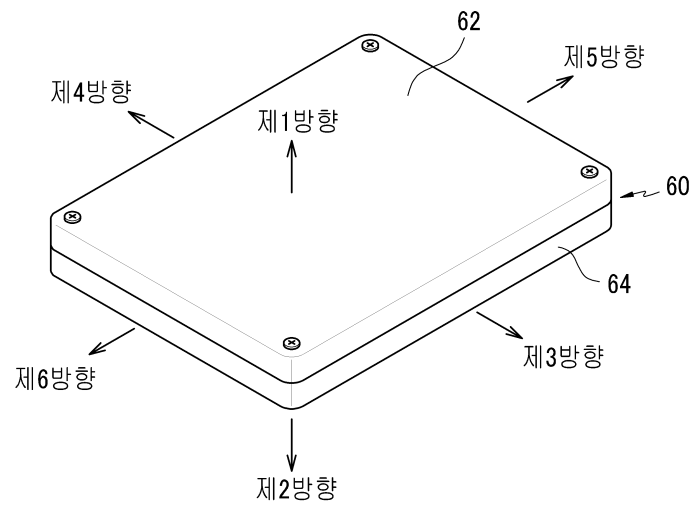
도면6



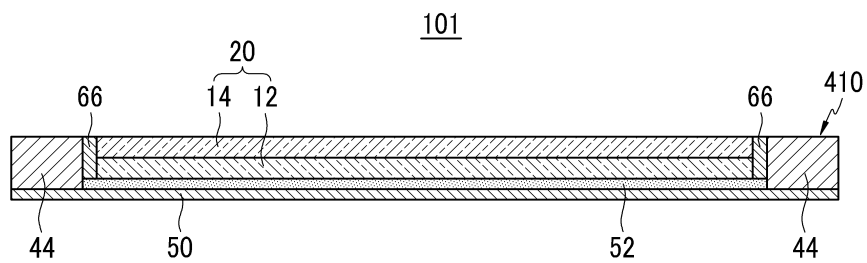
도면7



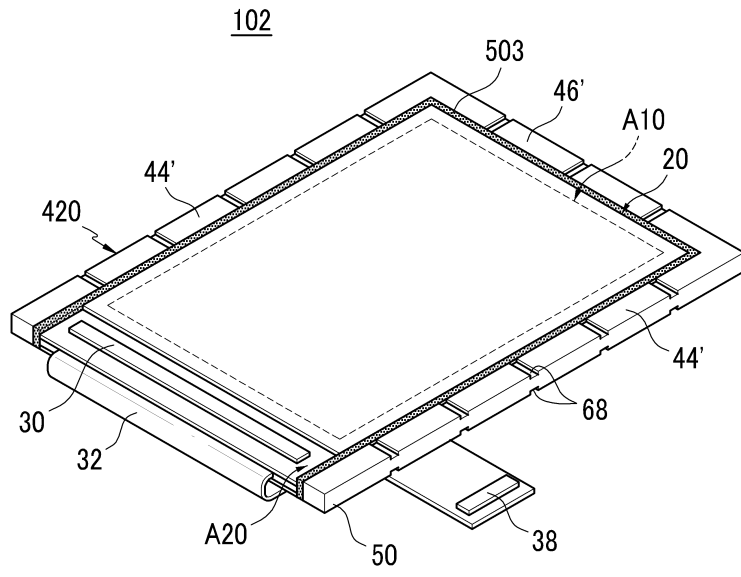
도면8



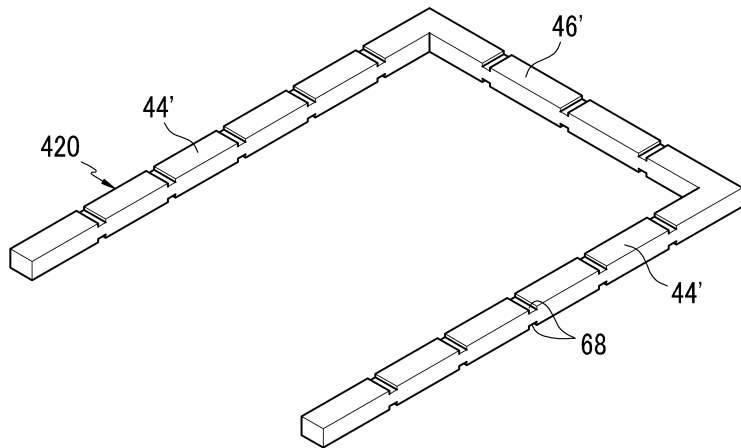
도면9



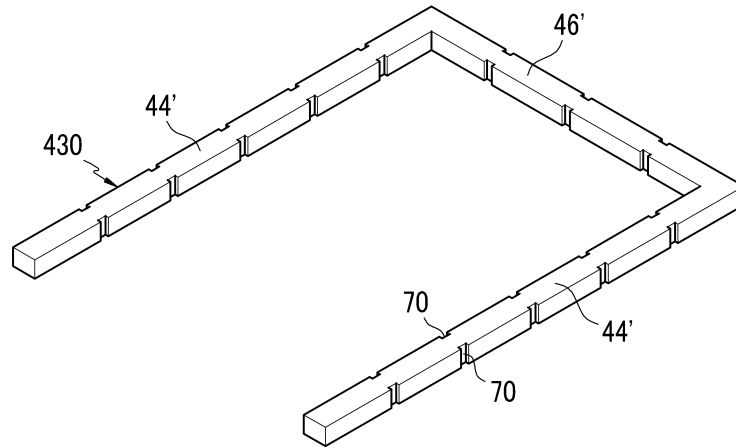
도면10



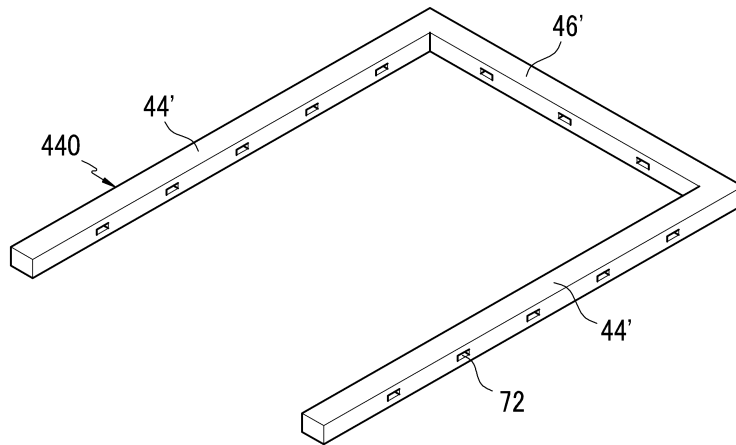
도면11



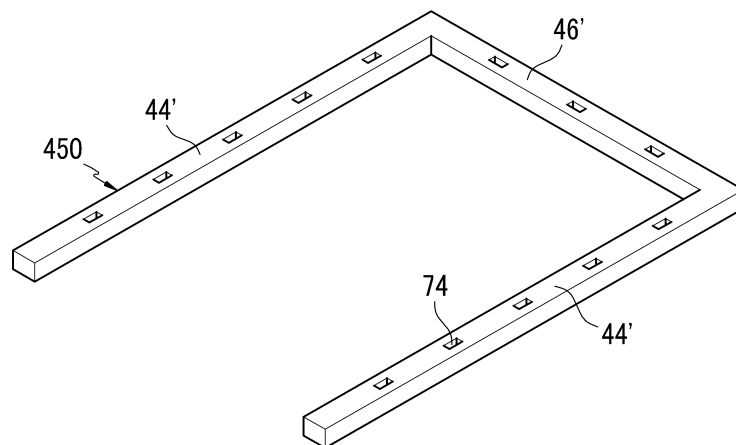
도면12



도면13



도면14



专利名称(译)	有机发光显示器		
公开(公告)号	KR100922357B1	公开(公告)日	2009-10-21
申请号	KR1020080011138	申请日	2008-02-04
[标]申请(专利权)人(译)	三星显示有限公司		
申请(专利权)人(译)	三圣母工作显示有限公司		
当前申请(专利权)人(译)	三圣母工作显示有限公司		
[标]发明人	YEE DONG SU 이동수 HA KUEN DONG 하근동 LEE HYUN HEE 이현희 MOON CHAN KYOUNG 문찬경 HWANG HYUN MIN 황현민 KIM EUN AH 김은아		
发明人	이동수 하근동 이현희 문찬경 황현민 김은아		
IPC分类号	H05B33/02 H01L51/50		
CPC分类号	G02F2201/503 H01L51/0096 H01L51/5237 Y02E10/549		
其他公开文献	KR1020090085311A		
外部链接	Espacenet		

摘要(译)

本发明提供一种有机发光显示器，其通过改善支撑面板组件的边框的形状而具有改善的机械强度。根据本发明的有机发光显示器包括具有显示区域和焊盘区域并在显示区域中形成多个有机发光元件的面板组件，围绕面板组件设置的边框，面板组件和边框以及用于固定固定构件的固定构件。

