



(19) 대한민국특허청(KR)
(12) 등록특허공보(B1)

(45) 공고일자 2009년04월09일
(11) 등록번호 10-0892965
(24) 등록일자 2009년04월03일

(51) Int. Cl.

H05B 33/26 (2006.01)

(21) 출원번호 10-2007-0023222

(22) 출원일자 2007년03월08일

심사청구일자 2008년09월22일

(65) 공개번호 10-2008-0082398

(43) 공개일자 2008년09월11일

(56) 선행기술조사문헌

WO2006118440 A1

KR1020020094905 A

JP2005338658 A

JP2004341216 A

(73) 특허권자

엘지전자 주식회사

서울특별시 영등포구 여의도동 20번지

(72) 발명자

유동희

경기 안양시 만안구 안양3동 성원아파트 105동 2104호

최홍석

서울 광진구 자양3동 우성3차아파트 305동 606호

김화경

서울 관악구 남현동 602-30 힐오피스텔 504

(74) 대리인

특허법인로알

전체 청구항 수 : 총 9 항

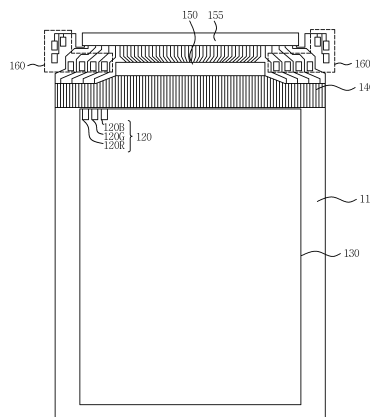
심사관 : 추장희

(54) 전계발광표시장치

(57) 요약

본 발명은, 기관; 기관 상에 매트릭스 형태로 다수 위치하는 서브 픽셀들을 포함하는 표시부; 기관 상에 위치하며, 서브 픽셀들에 각각 연결된 스캔 배선, 데이터 배선, 전원배선 및 접지배선을 포함하는 신호 배선들; 기관의 어느 한쪽에 위치하고, 신호 배선들 중 일부에 구동신호를 공급하는 구동 드라이버가 실장되는 패드부; 패드부가 위치하는 기관의 외곽에 위치하고, 신호 배선들과 패드부에 전기적으로 연결된 연결 패드부; 및 패드부의 양쪽 외부 공간에 위치하고, 서브 픽셀들에 연결된 신호 배선들에 각각 연결된 더미 패드부를 포함하는 전계발광표시장치를 제공한다.

대표도 - 도1



특허청구의 범위

청구항 1

기관;

상기 기관 상에 매트릭스 형태로 다수 위치하는 서브 픽셀들을 포함하는 표시부;

상기 기관 상에 위치하며, 상기 서브 픽셀들에 각각 연결된 스캔 배선, 데이터 배선, 전원배선 및 접지배선을 포함하는 신호 배선들;

상기 기관의 어느 한쪽에 위치하고, 상기 신호 배선들 중 일부에 구동신호를 공급하는 구동 드라이버가 실장되는 패드부;

상기 패드부가 위치하는 기관의 외곽에 위치하고, 상기 신호 배선들과 상기 패드부에 전기적으로 연결된 연결 패드부; 및

상기 패드부의 양쪽 외부 공간에 위치하고, 상기 서브 픽셀들에 연결된 신호 배선들에 각각 연결된 더미 패드부를 포함하는 전계발광표시장치.

청구항 2

제1항에 있어서,

상기 서브 픽셀들은, 적색, 녹색 및 청색 서브 픽셀들을 포함하고,

상기 서브 픽셀들은,

각각 하나 이상의 트랜지스터, 커패시터 및 발광다이오드를 포함하며,

상기 하나 이상의 트랜지스터, 커패시터 및 발광다이오드는 상기 신호 배선들에 각기 연결되며, 상기 접지배선은 공통으로 연결된 전계발광표시장치.

청구항 3

제2항에 있어서,

상기 더미 패드부는, 상기 서브 픽셀들에 포함된 하나 이상의 트랜지스터를 턴온하는 신호를 공급하는 보조 패드부와, 상기 서브 픽셀들에 제1전원을 공급하는 제1전원 패드부와, 상기 서브 픽셀들에 제2전원을 공급하는 제2전원 패드부를 포함하는 전계발광표시장치.

청구항 4

제3항에 있어서,

상기 제1전원 패드부는, 상기 적색, 녹색 및 청색 서브 픽셀들에 연결된 적색 전원 패드와, 녹색 전원 패드와, 청색 전원 패드로 구분된 전계발광표시장치.

청구항 5

제3항에 있어서,

상기 제1 및 제2전원 패드부는, 각각의 패드가 상기 기관의 동일 선상에서 동일한 크기 및 높이를 갖는 전계발광표시장치.

청구항 6

제3항에 있어서,

상기 제1 및 제2전원 패드부에 연결된 배선은, 상기 제1 및 제2전원 패드부와 인접하는 일정 영역이 두껍게 형성된 전계발광표시장치.

청구항 7

제2항에 있어서, 상기 하나 이상의 트랜지스터는,
선형(Linear)영역에서 구동하는 전계발광표시장치.

청구항 8

제1항에 있어서, 상기 패드부는,
상기 기판 상에 사각형 또는 직사각형 형태로 위치하며, 상기 패드부에 실장된 구동 드라이버는 상기 연결 패드부에 연결된 외부장치로부터 구동신호를 공급받는 것을 특징으로 하는 전계발광표시장치.

청구항 9

제2항에 있어서,
상기 발광다이오드는, 유기 발광다이오드인 전계발광표시장치.

명세서

발명의 상세한 설명

발명의 목적

발명이 속하는 기술 및 그 분야의 종래기술

- <12> 본 발명은 전계발광표시장치에 관한 것이다.
- <13> 전계발광표시장치에 사용되는 전계발광소자는 두 개의 전극 사이에 발광층이 형성된 자발광소자였다. 전계발광소자는 발광층의 재료에 따라 무기전계발광소자와 유기전계발광소자로 나눌 수 있었다.
- <14> 유기전계발광소자는 전자(election) 주입전극(cathode)과 정공(hole) 주입전극(anode)으로부터 각각 전자와 정공을 발광층 내부로 주입시켜, 주입된 전자와 정공이 결합한 엑시톤(exciton)이 여기 상태에서부터 기저상태로 떨어질 때 발광하는 소자이다.
- <15> 유기전계발광소자는 구동방식에 따라 수동매트릭스형 유기전계발광소자(Passive Matrix Organic Emitting Light Diode: PMOELD)와 능동매트릭스형 유기전계발광소자(Active Matrix Organic Emitting Light Diode : AMOELD)로 구분된다.
- <16> 이들 중 능동매트릭스 방식은 수동매트릭스형과 비교하여, 소비전력이 적고 픽셀 간의 크로스토크가 적은 이점이 있기 때문에, 대화면 디스플레이나 고해상도 디스플레이에 적합하다.
- <17> 일반적으로 능동매트릭스형 유기전계발광소자는 기판 상에 N× M 개의 스캔배선과 데이터배선이 교차하는 영역에 하나 이상의 서브 픽셀이 형성되며, 서브 픽셀은 하나 이상의 박막트랜지스터, 커패시터 및 유기 발광다이오드가 포함된다.
- <18> 박막트랜지스터는 소오스, 드레인 및 게이트 전극으로 구성되며, 유기 발광다이오드는 박막트랜지스터의 소오스 또는 드레인 전극 단에 전기적으로 연결된다.
- <19> 박막트랜지스터는 스위칭 박막트랜지스터와 구동 박막트랜지스터로 구분되는데, 이들의 특성(예: Vth)을 보상하기 위한 보상회로가 더 구비되기도 한다.
- <20> 유기전계발광소자의 일반적인 구동은 스캔배선을 통해 공급된 스캔신호에 의해 스위칭 박막트랜지스터가 턴온되면, 데이터배선을 통해 공급된 데이터신호가 데이터전압 형태로 커패시터에 저장된다. 커패시터에 저장된 데이터전압은 구동 박막트랜지스터의 게이트를 턴온하여 유기 발광다이오드를 발광할 수 있도록 한다.
- <21> 한편, 이와 같은 유기전계발광소자는 기판 상에 위치하여 데이터신호와 스캔신호를 공급하는 구동장치의 가장자리에 에이징 패드를 설계하고 이를 이용하여 유기전계발광소자에 에이징을 하였다. 그러나 종래 에이징 패드는 유기전계발광소자에 균일하게 에이징을 실시할 수 없는 구조적 단점(예: 저항에 의한 전류의 감소 또는 강하, 다른 말로는 IR Drop)에 의해 효과적인 에이징 결과를 기대할 수가 없었다.

발명이 이루고자 하는 기술적 과제

<22> 상술한 문제점을 해결하기 위한 본 발명의 목적은, 균일한 에이징을 실시하여 표시품질을 높일 수 있는 전계발광표시장치를 제공하는 것이다.

발명의 구성 및 작용

<23> 상술한 과제를 해결하기 위한 본 발명은, 기관; 기관 상에 매트릭스 형태로 다수 위치하는 서브 픽셀들을 포함하는 표시부; 기관 상에 위치하며, 서브 픽셀들에 각각 연결된 스캔 배선, 데이터 배선, 전원배선 및 접지배선을 포함하는 신호 배선들; 기관의 어느 한쪽에 위치하고, 신호 배선들 중 일부에 구동신호를 공급하는 구동 드라이버가 실장되는 패드부; 패드부가 위치하는 기관의 외곽에 위치하고, 신호 배선들과 패드부에 전기적으로 연결된 연결 패드부; 및 패드부의 양쪽 외부 공간에 위치하고, 서브 픽셀들에 연결된 신호 배선들에 각각 연결된 더미 패드부를 포함하는 전계발광표시장치를 제공한다.

<24> 서브 픽셀들은, 적색, 녹색 및 청색 서브 픽셀들을 포함하고, 서브 픽셀들은, 각각 하나 이상의 트랜지스터, 커패시터 및 발광다이오드를 포함하며, 하나 이상의 트랜지스터, 커패시터 및 발광다이오드는 신호 배선들에 각각 연결될 수 있다.

<25> 더미 패드부는, 서브 픽셀들에 포함된 하나 이상의 트랜지스터를 턴온하는 신호를 공급하는 보조 패드부와, 서브 픽셀들에 제1전원을 공급하는 제1전원 패드부와, 서브 픽셀들에 제2전원을 공급하는 제2전원 패드부를 포함할 수 있다.

<26> 제1전원 패드부는, 적색, 녹색 및 청색 서브 픽셀들에 연결된 적색 전원 패드와, 녹색 전원 패드와, 청색 전원 패드로 구분될 수 있다.

<27> 제1 및 제2전원 패드부는, 각각의 패드가 기관의 동일 선상에서 동일한 크기 및 높이를 가질 수 있다.

<28> 제1 및 제2전원 패드부에 연결된 배선은, 제1 및 제2전원 패드부와 인접하는 일정 영역이 두껍게 형성될 수 있다.

<29> 하나 이상의 트랜지스터는, 선형(Linear)영역에서 구동할 수 있다.

<30> 패드부는, 기관 상에 사각형 또는 직사각형 형태로 위치하며, 패드부에 실장된 구동장치는 외부로부터 구동신호를 공급받을 수 있다.

<31> 발광다이오드는, 유기 발광다이오드일 수 있다.

<32> <일 실시예>

<33> 도 1은 본 발명의 일 실시예에 따른 전계발광표시장치의 개략적인 평면도이다.

<34> 도 1을 참조해 보면, 본 발명의 일 실시예에 따른 전계발광표시장치는 다음과 같이 기술할 수 있다.

<35> 기관(110) 상에 매트릭스 형태로 다수 위치하는 서브 픽셀들(120)을 포함하는 표시부(130)가 있다.

<36> 표시부(130) 내에 위치하는 서브 픽셀들(120)은, 적색, 녹색 및 청색 서브 픽셀들(120R, 120G, 120B)을 포함한다. 서브 픽셀들(120)은 이 밖에 다른 색을 발광할 수도 있다.

<37> 그리고 기관(110) 상에는 서브 픽셀들(120)에 각각 연결된 스캔 배선, 데이터 배선, 전원배선 및 접지배선을 포함하는 신호 배선들(140)이 위치되어 있다.

<38> 그리고 기관(110)의 어느 한쪽에는 신호 배선들(140) 중 일부에 전기적으로 연결되어 구동신호를 공급하는 구동 드라이버가 실장되는 패드부(150)가 위치되어 있다.

<39> 그리고 기관(110)의 어느 한쪽에는 신호 배선들(140)과 패드부(150)에 연결된 연결 패드부(155)가 위치되어 있다. 연결 패드부(155)는 통상 유연한 케이블(예: FPC)에 의해 전기적으로 연결되어 외부장치로부터 구동신호를 전달받는다. 구동 드라이버가 실장되는 패드부(150)는 일반적으로 기관(110) 상에 사각형 또는 직사각형 형태로 위치한다.

<40> 그리고 패드부(150)의 양쪽 외부 공간에 위치하고, 서브 픽셀들(120)에 연결된 신호 배선들(140)에 각각 연결된 더미 패드부(160)가 위치되어 있다. 외부 공간이라 함은 패드부(150)의 양쪽 공간 주위로 신호 배선들(140)이 라우팅 되고 남는 공간을 뜻한다.

<41> 더미 패드부(160)는 전계발광표시장치를 제조한 후, 이들에 연결된 서브 픽셀들(120)에 에이징(aging)을 실시하

기 위한 것으로, 에이징에 필요한 신호를 공급하기 위해 별도의 장치를 연결하지 않고, 패드(기판)와 핀(에이징 장치) 접촉 방식으로 에이징을 편리하게 실시할 수 있는 이점을 준다.

- <42> 이하, 도 2를 참조하여 서브 픽셀들의 회로 구성의 일례를 설명한다.
- <43> 도 2는 전계발광표시장치의 서브 픽셀 회로 구성 예시도 이다.
- <44> 도 2에 도시된 바와 같이 서브 픽셀은 스캔 배선(SCAN)에 게이트가 연결되고 데이터 배선(DATA)에 제1전극이 공통으로 연결된 스위칭 트랜지스터(TFT1)와, 스위칭 트랜지스터(TFT1)의 제2전극에 게이트가 연결되고 제1전원 배선(VDD)에 제1전극이 연결된 구동 트랜지스터(TFT2)와, 구동 트랜지스터(TFT2)의 게이트와 제1전원 배선(VDD) 사이에 연결된 커패시터(C)와, 구동 트랜지스터(TFT2)의 제2전극과 제2전원 배선(GND) 사이에 연결된 발광 다이오드(D)를 포함한다.
- <45> 여기서, 발광 다이오드(D)는 발광층이 유기물층으로 형성된 유기 발광 다이오드(D)일 수 있으나 발광층이 무기물층으로 형성된 무기 발광 다이오드일 수도 있다.
- <46> 유기 발광다이오드(D)의 구조에 대한 설명을 덧붙이면, 유기 발광다이오드(D)는 정공주입층(HIL), 정공수송층(HTL), 전자수송층(ETL) 및 전자주입층(EIL)과 같은 공통막 사이에 유기 발광층(EML)이 개재된 것을 포함한다. 일반적으로, 공통막은 애노드 전극이 되는 구동 트랜지스터(TFT2)의 제1전극(화소전극)과 캐소드 전극 사이에 선택적으로 형성된다.
- <47> 한편, 하나의 서브 픽셀(Sub-Pixel)은 하나의 유기 발광다이오드(D)를 포함한다. 하나의 서브 픽셀 각각은 적색(R), 녹색(G), 청색(B)을 발광하는데, 이와 같이 적색, 녹색, 청색을 발광하는 서브 픽셀들은 하나의 픽셀로 정의될 수 있다.
- <48> 그리고 앞서 설명된 트랜지스터는 구동 드라이버로부터 공급된 구동 신호에 의해 선형(Linear)영역에서 구동할 수 있다. 즉, 트랜지스터(TFT1, TFT2)는 선형영역에서 턴온 또는 턴 오프하는 디지털 스위칭 역할을 한다.
- <49> 앞서 설명된 서브 픽셀들(120) 및 모니터링 픽셀들(125)은, 도시되어 있진 않지만, 각각 하나 이상의 트랜지스터(TFT1, TFT2), 커패시터(C) 및 발광 다이오드(D)를 포함하며, 하나 이상의 트랜지스터(TFT1, TFT2), 커패시터(C) 및 발광 다이오드(D)는 신호 배선들(140)에 각기 연결될 수 있으며, 이들 중 접지배선은 공통으로 연결되어 사용될 수 있으나 이에 한정되진 않는다.
- <50> 도시되어 있진 않지만 본 발명의 일 실시예에 따른 전계발광표시장치는 앞서 설명된 서브 픽셀들과 모니터링 픽셀들(125)의 회로 구성은 동일하거나 유사한 구조로 구성될 수 있다.
- <51> 즉, 서브 픽셀들(120) 및 모니터링 픽셀들(125)의 회로적 구성 또는 연결관계는 각 픽셀들을 보상하는 보상 트랜지스터나 트랜지스터의 구조 등에 따라 달라질 수 있음을 참고한다.
- <52> 이하, 도 3을 참조하여 패드부들을 더욱 자세히 설명한다.
- <53> 도 3은 도 1의 일부 영역의 확대도 이다.
- <54> 도 1 및 도 3을 참조하면, 더미 패드부(160)는 서브 픽셀들(120)에 포함된 하나 이상의 트랜지스터를 턴온하는 신호를 공급하는 보조 패드부(161)와, 서브 픽셀들(120)에 제1전원을 공급하는 제1전원 패드부(162)와, 서브 픽셀들(120)에 제2전원을 공급하는 제2전원 패드부(163)를 포함한다. 제1전원 패드부(162)는 전원배선이고, 제2전원 패드부(163)는 접지배선으로 선택될 수 있다.
- <55> 제1전원 패드부(162)는 적색, 녹색 및 청색 서브 픽셀들(120R, 120G, 120B)에 각각 전기적으로 연결된 적색 전원 패드(162R)와, 녹색 전원 패드(162G)와, 청색 전원 패드(162B)로 구분될 수 있다.
- <56> 한편, 앞서 설명된 제1 및 제2전원 패드부(162, 163)는, 각각의 패드(패드부를 구성하는 소수 단위 패드)가 동일한 위치, 크기 및 높이로 패드부(150)의 양쪽 공간에 각각 하나씩 위치할 수 있다.
- <57> 그리고 제1 및 제2전원 패드부(162, 163)에 연결된 배선은, 제1 및 제2전원 패드부(162, 163)와 인접하는 일정 영역이 두겹게 형성될 수 있다.
- <58> 그리고 양쪽에 위치한 제1 및 제2전원 패드부(162, 163)에 연결된 배선의 길이는 각각 동일하게 형성될 수 있다. 즉, 어느 한쪽에 위치되어 있는 제1 및 제2전원 패드부(162, 163)의 클론이 다른 한쪽에 위치하고 있는 것과 같다.

- <59> 이와 같은 패드 구조는 접촉 영역을 넓힐 수 있는 이점과 신호 전달 시 발생하는 저항 문제 등을 고려하여 이와 같이 설계된 것이다. 그러나 이 목적은 이에 한정되진 않는다.
- <60> 이와 같은 더미 패드부(160)의 구조는 더미 패드부(160)에 접촉된 핀으로부터 공급된 신호를 기관(110)의 양쪽으로 균일하게 공급할 수 있도록 분할 배치된 것이다.
- <61> 패드부(150)의 양쪽, 즉 기관(110) 상에서 양쪽으로 분할 배치된 더미 패드부(160)는 표시부(130) 내에 위치한 서브 픽셀들(120)에 동일한 신호가 공급될 수 있도록 구조적 이점을 제공한다.
- <62> 따라서, 어느 한쪽 영역에서만 신호가 공급됨에 따라 표시부(120) 내에 위치한 서브 픽셀들(120)의 휘도가 어느 한쪽 방향으로 갈수록 떨어지는 문제를 해결할 수 있게 된다.
- <63> 즉, 저항에 의한 전류의 감소 또는 강하(다른 말로는 IR Drop)에 의해 패널 상에 휘도 불균형 현상이 나타나는 문제를 해결할 수 있게 된다.
- <64> 이에 따라, 본 발명은 전계발광표시장치 내의 각 서브 픽셀들에 균일한 에이징을 실시하여 표시품질을 높일 수 있는 전계발광표시장치를 제공하는 효과가 있다.
- <65> 이상 첨부된 도면을 참조하여 본 발명의 실시예를 설명하였지만, 상술한 본 발명의 기술적 구성은 본 발명이 속하는 기술 분야의 당업자가 본 발명의 그 기술적 사상이나 필수적 특징을 변경하지 않고서 다른 구체적인 형태로 실시될 수 있다는 것을 이해할 수 있을 것이다. 그러므로 이상에서 기술한 실시 예들은 모든 면에서 예시적인 것이며 한정적인 것이 아닌 것으로서 이해되어야 한다. 아울러, 본 발명의 범위는 상기 상세한 설명보다는 후술하는 특허청구범위에 의하여 나타내어진다. 또한, 특허청구범위의 의미 및 범위 그리고 그 등가 개념으로부터 도출되는 모든 변경 또는 변형된 형태가 본 발명의 범위에 포함되는 것으로 해석되어야 한다.

발명의 효과

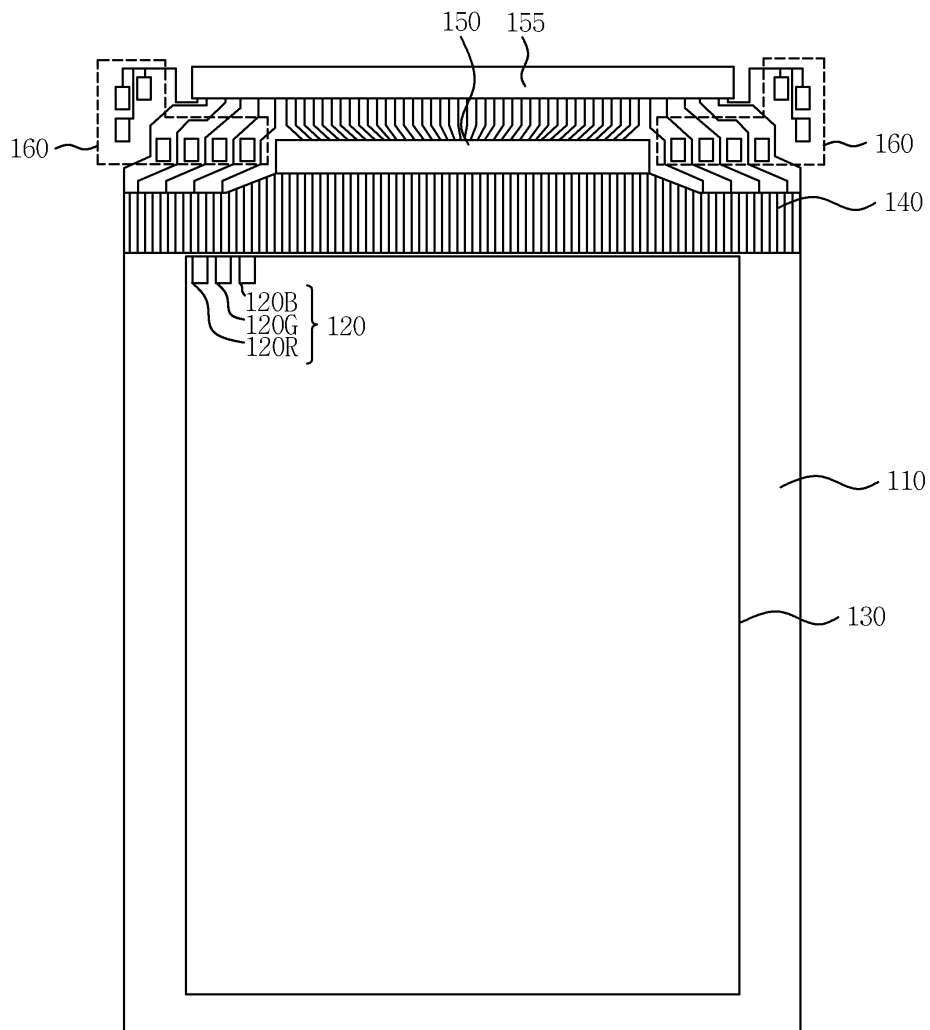
- <66> 상술한 바와 같이 본 발명은, 균일한 에이징을 실시하여 표시품질을 높일 수 있는 전계발광표시장치를 제공하는 효과가 있다.

도면의 간단한 설명

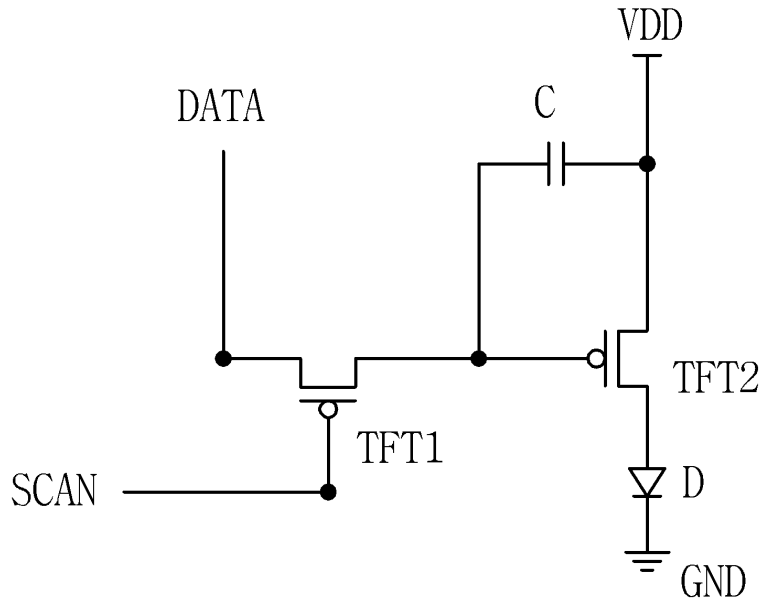
- <1> 도 1은 본 발명의 일 실시예에 따른 전계발광표시장치의 개략적인 평면도.
- <2> 도 2는 전계발광표시장치의 서브 픽셀 회로 구성 예시도.
- <3> 도 3은 도 1의 일부 영역의 확대도.
- <4> <도면의 주요 부분에 관한 부호의 설명>
- <5> 110: 기관 120: 서브 픽셀들
- <6> 120R, 120G, 120B: 적색, 녹색 및 청색 서브 픽셀들
- <7> 130: 표시부 140: 신호 배선들
- <8> 150: 패드부 155: 연결 패드부
- <9> 160: 더미 패드부 161: 보조 패드부
- <10> 162: 제1전원 패드부 163: 제2전원 패드부
- <11> 162R, 162G, 162B: 적색, 녹색 및 청색 전원 패드부

도면

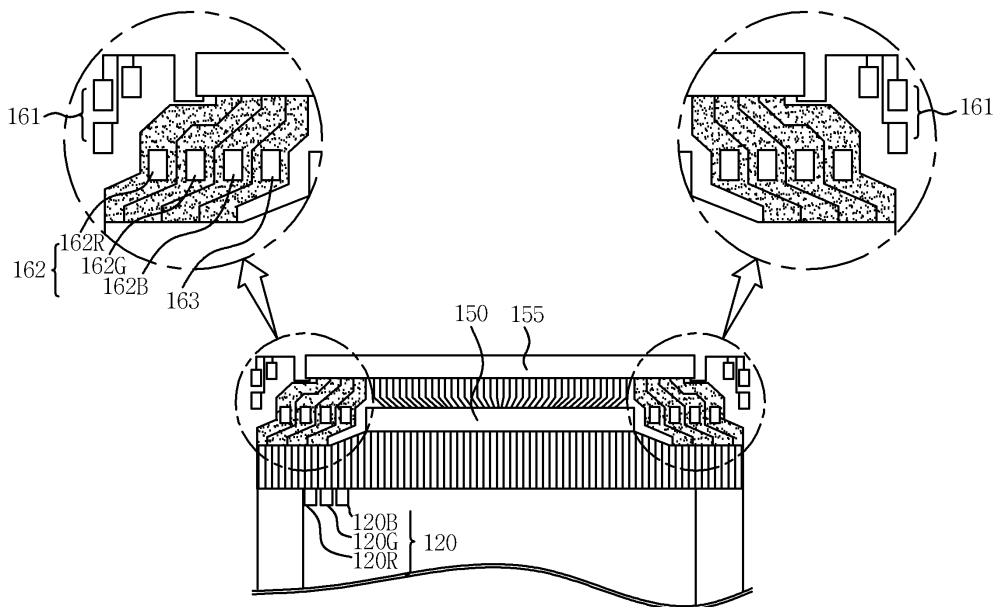
도면1



도면2



도면3



专利名称(译)	电致发光显示器		
公开(公告)号	KR100892965B1	公开(公告)日	2009-04-09
申请号	KR1020070023222	申请日	2007-03-08
申请(专利权)人(译)	LG电子公司		
当前申请(专利权)人(译)	LG电子公司		
[标]发明人	YOO DONG HEE 유동희 CHOI HONG SEOK 최홍석 KIM HWA KYUNG 김화경		
发明人	유동희 최홍석 김화경		
IPC分类号	H05B33/26		
CPC分类号	G09G3/3233 G09G2300/0413 G09G2320/029 H01L27/3223 H01L27/3262 H01L27/3276		
其他公开文献	KR1020080082398A		
外部链接	Espacenet		

摘要(译)

本发明提供一种半导体器件，包括：衬底；一种显示器，包括位于基板上的矩阵中的多个子像素；信号线包括扫描线，数据线，电源线和地线，每个信号线连接到子像素；垫部分，位于基板的一侧，并且在其上安装有用于向一部分信号线提供驱动信号的驱动驱动器；连接焊盘部分，位于基板的外侧，焊盘部分位于该连接焊盘部分上并且电连接到信号线和焊盘部分；并且，虚设焊盘部分位于焊盘部分的两个外部空间中，并且分别连接到连接到子像素的信号线。

