



(19) 대한민국특허청(KR)
(12) 등록특허공보(B1)

(45) 공고일자 2008년07월21일
 (11) 등록번호 10-0847657
 (24) 등록일자 2008년07월15일

(51) Int. Cl.

H05B 33/04 (2006.01)

(21) 출원번호 10-2006-0077218

(22) 출원일자 2006년08월16일

심사청구일자 2006년08월16일

(65) 공개번호 10-2008-0015629

(43) 공개일자 2008년02월20일

(56) 선행기술조사문헌

JP2002025764 A

JP2003017259 A*

KR1020060005369 A*

*는 심사관에 의하여 인용된 문헌

(73) 특허권자

삼성에스디아이 주식회사

경기 수원시 영통구 신동 575

(72) 발명자

김종진

경기도 용인시 기흥읍 공세리 428-5 삼성SDI 중앙 연구소

(74) 대리인

신영무

전체 청구항 수 : 총 5 항

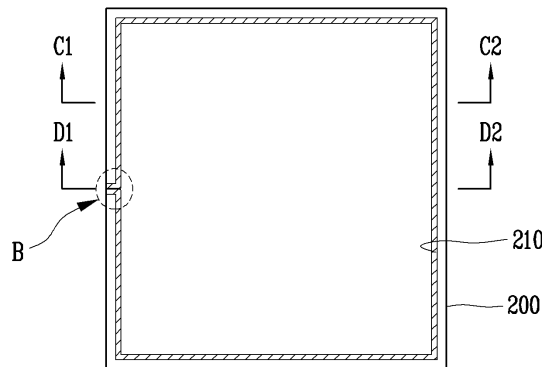
심사관 : 김주승

(54) 유기전계발광 표시 장치

(57) 요약

본 발명은 유기전계발광 표시 장치에 관한 것으로, 유기전계발광 소자가 형성된 제 1 기판, 제 1 기판 상부에 배치된 제 2 기판, 제 1 기판과 제 2 기판 사이에 구비된 프리트를 포함하며, 프리트가 유기전계발광 소자를 둘러싸고, 양단부가 유기전계발광 소자를 둘러싸는 부분보다 외측에 위치된다. 프리트와 기판의 접착력을 향상시키기 위해 레이저를 충분히 조사하여도 유기전계발광 소자나 금속 배선의 불량 발생이 발생되지 않으며, 유기전계발광 소자를 둘러싸는 부분의 접합부가 최소화되기 때문에 일정한 파워 및 속도의 레이저 조사에 의해 프리트와 기판의 균일한 접합을 이룰 수 있다.

대표도 - 도3a



특허청구의 범위

청구항 1

유기전계발광 소자가 형성된 제 1 기관,

상기 제 1 기관 상부에 배치된 제 2 기관,

상기 제 1 기관과 상기 제 2 기관 사이에 구비된 프릿을 포함하며,

상기 프릿이 상기 유기전계발광 소자가 밀봉되도록 상기 유기전계발광 소자를 둘러싸고, 상기 프릿의 시작점과 끝점이 상기 유기전계발광 소자를 둘러싸는 부분보다 외측에 위치되며 서로 직접 접촉되어 접합부를 형성하는 유기전계발광 표시 장치.

청구항 2

제 1 항에 있어서, 상기 제 1 기관 및 상기 제 2 기관 중 적어도 어느 하나가 투명 물질로 이루어진 유기전계발광 표시 장치.

청구항 3

제 1 항에 있어서, 상기 프릿은 레이저 또는 적외선 흡수제, 유기 바인더 및 열팽창 계수를 감소시키기 위한 필러를 포함하는 유기전계발광 표시 장치.

청구항 4

제 1 항에 있어서, 상기 프릿에 의해 상기 제 1 기관과 상기 제 2 기관이 합착된 유기전계발광 표시 장치.

청구항 5

제 1 항에 있어서, 상기 프릿이 레이저 또는 적외선에 의해 용융되어 상기 기관에 접합된 유기전계발광 표시 장치.

명세서

발명의 상세한 설명

발명의 목적

발명이 속하는 기술 및 그 분야의 종래기술

- <18> 본 발명은 유기전계발광 표시 장치에 관한 것으로, 보다 상세하게는 프릿(frit)으로 밀봉된 유기전계발광 표시 장치에 관한 것이다.
- <19> 일반적으로 유기전계발광 표시 장치는 화소 영역과 비화소 영역을 제공하는 기관과, 밀봉(encapsulation)을 위해 기관과 대향되도록 배치되며 에폭시와 같은 밀봉제(sealant)에 의해 기관에 합착되는 용기 또는 기관으로 구성된다.
- <20> 기관의 화소 영역에는 주사 라인(scan line) 및 데이터 라인(data line) 사이에 매트릭스 방식으로 연결된 다수의 발광 소자가 형성되며, 발광 소자는 애노드(anode) 전극 및 캐소드(cathode) 전극과, 애노드 전극 및 캐소드 전극 사이에 형성되고 정공 수송층, 유기발광층 및 전자 수송층을 포함하는 유기 박막층으로 구성된다.
- <21> 그런데 상기와 같이 구성되는 발광 소자는 유기물을 포함하기 때문에 산소에 취약하며, 캐소드 전극이 금속 재료로 형성되기 때문에 공기중의 수분에 의해 쉽게 산화되어 전기적 특성 및 발광 특성이 열화된다. 그래서 이를 방지하기 위해 금속 재질의 캔(can)이나 컵(cup) 형태로 제작된 용기나, 유리, 플라스틱 등의 기관에 흡습제를 파우더 형태로 탑재시키거나 필름 형태로 접착하여 외부로부터 침투되는 수분이 제거되도록 한다.
- <22> 그러나 흡습제를 파우더 형태로 탑재시키는 방법은 공정이 복잡해지고 재료 및 공정 단가가 상승되며, 표시 장치의 두께가 증가되고 전면 발광에는 적용이 어렵다. 또한, 흡습제를 필름 형태로 접착하는 방법은 수분을 제거하는 데 한계가 있고 내구성과 신뢰성이 낮아 양산에는 적용이 어렵다.

- <23> 그래서 이와 같은 문제점을 해결하기 위해 프릿(frit)으로 측벽을 형성하여 발광 소자를 밀봉시키는 방법이 이용되었다.
- <24> 국제특허출원 PCT/KR2002/000994호(2002. 5. 24)에는 글래스 프릿(glass frit)으로 측벽이 형성된 인캡슐레이션 용기 및 그의 제조 방법에 대해 기재되어 있다.
- <25> 미국특허출원 10/414,794호(2003. 4. 16)에는 제 1 및 제 2 유리판을 프릿으로 접착시켜 밀봉한 유리 패키지 및 그의 제조 방법에 대해 기재되어 있다.
- <26> 대한민국특허공개 특2001-0084380호(2001.9.6)에는 레이저를 이용한 프릿 프레임 밀봉 방법에 대해 기재되어 있다.
- <27> 대한민국특허공개 특2002-0051153호(2002.6.28)에는 레이저를 이용하여 프릿층으로 상부 기관과 하부 기관을 봉착시키는 패키징 방법에 대해 기재되어 있다.

발명이 이루고자 하는 기술적 과제

- <28> 본 발명의 목적은 밀봉 효과가 향상될 수 있는 유기전계발광 표시 장치를 제공하는 데 있다.
- <29> 본 발명의 다른 목적은 프릿과 기관의 접합 불량을 방지할 수 있는 유기전계발광 표시 장치를 제공하는 데 있다.

발명의 구성 및 작용

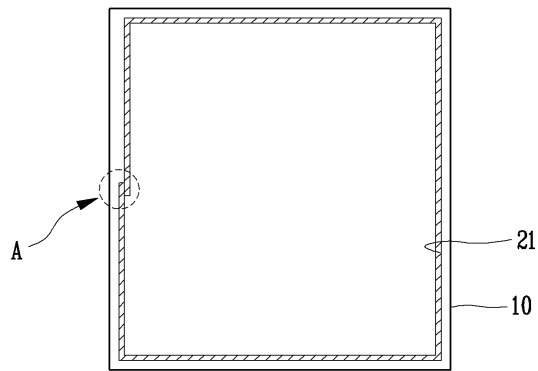
- <30> 상기한 목적을 달성하기 위한 본 발명의 일측면에 따른 유기전계발광 표시 장치는 유기전계발광 소자가 형성된 제 1 기관, 상기 제 1 기관 상부에 배치된 제 2 기관, 상기 제 1 기관과 상기 제 2 기관 사이에 구비된 프릿을 포함하며, 상기 프릿이 상기 유기전계발광 소자를 둘러싸며, 양단부가 상기 유기전계발광 소자를 둘러싸는 부분보다 외측에 위치되는 것을 특징으로 한다.
- <31> 밀봉제로 프릿을 사용하는 경우 도 1a와 같이 프릿(21)은 유기전계발광 소자를 밀봉시키기 위한 봉지 기관(10)에 도포된다. 프릿(21)이 도포된 봉지 기관(10)은 기관(30) 상부에 배치되고, 도 1b 및 도 1c와 같이 레이저나 자외선에 의해 프릿(21)이 용융되어 기관(30)에 접합됨으로써 프릿(21)에 의해 유기전계발광 소자(40)가 밀봉된다.
- <32> 그런데 프릿(21)을 도포할 때 유기전계발광 소자(40)의 밀봉을 위해 프릿(21)의 양단부를 일부 중첩시키기 때문에 접합부(도 1a의 A 부분)의 프릿(21)의 폭이 다른 부분보다 넓어진다. 그러므로 일정한 파워 및 속도로 레이저를 조사하면 폭이 넓은 부분(도 1c의 A 부분)에서는 프릿이 완전히 용융되지 않은 상태에서 기관(30)에 접합되기 때문에 프릿(21)과 기관(30)의 계면 접착력이 부분적으로 약해질 수 있다. 이와 같은 결함 부위는 약한 충격에도 쉽게 박리되어 산소나 수분의 침투가 유발된다.
- <33> 만일, 프릿(21)과 기관(30)의 접착력을 높이기 위해 높은 파워의 레이저를 조사할 경우 열에 의해 프릿(21)이 갈라지거나 프릿(21)과 인접된 부분의 유기전계발광 소자(40)로 높은 열이 전달되어 발광 소자의 기능이 상실될 수 있다.
- <34> 이하, 첨부된 도면을 참조하여 본 발명의 바람직한 실시예를 상세히 설명하기로 한다. 이하의 실시예는 이 기술분야에서 통상적인 지식을 가진 자에게 본 발명이 충분히 이해되도록 제공되는 것으로서, 여러 가지 형태로 변형될 수 있으며, 본 발명의 범위가 다음에 기술되는 실시예에 한정되는 것은 아니다.
- <35> 도 2a, 도 2b, 도 3a 및 도 4a는 본 발명의 바람직한 실시예에 따른 유기전계발광 표시 장치를 설명하기 위한 평면도이고, 도 2c는 도 2b의 유기전계발광 소자(130)를 설명하기 위한 단면도이며, 도 3b, 도 3c, 도 4b 및 도 4c는 본 발명의 바람직한 실시예에 따른 유기전계발광 표시 장치를 설명하기 위한 단면도이다.
- <36> 본 발명의 실시예에 따른 유기전계발광 표시 장치는 애노드 전극(108), 유기 박막층(110) 및 캐소드 전극(111)으로 이루어진 유기전계발광 소자(130)가 형성된 기관(100), 기관(100) 상부에 배치된 봉지 기관(200), 기관(100)과 봉지 기관(200) 사이에 구비된 프릿(210)을 포함하며, 프릿(210)이 유기전계발광 소자(130)를 둘러싸고, 양단부가 유기전계발광 소자(130)를 둘러싸는 부분보다 외측에 위치된다.
- <37> 도 2a를 참조하면, 기관(100)은 화소 영역(120) 및 비화소 영역(140)으로 이루어진다. 비화소 영역(140)은 화소 영역(120)을 제외한 나머지 영역으로서, 화소 영역(120)을 둘러싸는 영역 또는 화소 영역(120) 외측의 소정 영

역이 될 수 있다.

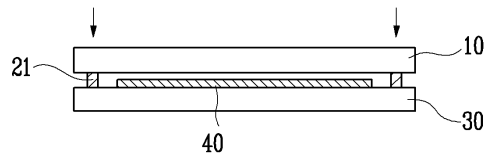
- <38> 도 2b를 참조하면, 화소 영역(120)의 기관(100)에는 주사 라인(104b) 및 데이터 라인(106c) 사이에 매트릭스 방식으로 연결된 다수의 유기전계발광 소자(130)가 형성되고, 비화소 영역(140)의 기관(100)에는 화소 영역(120)의 주사 라인(104b) 및 데이터 라인(106c)으로부터 연장된 주사 라인(104b) 및 데이터 라인(106c), 유기전계발광 소자(130)의 동작을 위한 전원공급 라인(도시안됨) 그리고 패드(104c 및 106d)를 통해 외부로부터 제공된 신호를 처리하여 주사 라인(104b) 및 데이터 라인(106c)으로 공급하는 주사 구동부(150) 및 데이터 구동부(160)가 형성된다.
- <39> 도 2c를 참조하면, 유기전계발광 소자(130)는 애노드 전극(108) 및 캐소드 전극(111)과, 애노드 전극(108) 및 캐소드 전극(111) 사이에 형성된 유기 박막층(110)으로 이루어진다. 유기 박막층(110)은 정공 수송층, 유기발광층 및 전자 수송층이 적층된 구조로 형성되며, 정공 주입층과 전자 주입층이 더 포함될 수 있다.
- <40> 패시브 매트릭스(passive matrix) 방식의 경우 주사 라인(104b) 및 데이터 라인(106c) 사이에 상기와 같이 구성된 유기전계발광 소자(130)가 매트릭스 방식으로 연결된다. 그리고 액티브 매트릭스(active matrix) 방식의 경우 주사 라인(104b) 및 데이터 라인(106c) 사이에 유기전계발광 소자(130)가 매트릭스 방식으로 연결되며, 유기전계발광 소자(130)의 동작을 제어하기 위한 박막 트랜지스터(Thin Film Transistor; TFT) 및 신호를 유지시키기 위한 캐패시터가 더 포함된다.
- <41> 여기서, 유기전계발광 소자(130)의 일 예를 도 2c를 참조하여 보다 상세히 설명하면 다음과 같다.
- <42> 기관(100) 상에 버퍼층(101)이 형성되고, 버퍼층(101) 상에 활성층을 제공하는 반도체층(102)이 형성된다. 반도체층(102)은 박막 트랜지스터의 소스 및 드레인 영역과 채널 영역을 제공한다. 반도체층(102)을 포함하는 전체 상부면에 게이트 절연막(103)이 형성되고, 반도체층(102) 상부의 게이트 절연막(103) 상에 게이트 전극(104a)이 형성된다. 게이트 전극(104a)을 포함하는 전체 상부면에 층간 절연막(105)이 형성되며, 층간 절연막(105)과 게이트 절연막(103)에는 반도체층(102)의 소정 부분이 노출되도록 콘택홀이 형성된다. 층간 절연막(105) 상에는 콘택홀을 통해 반도체층(102)과 연결되는 소스 및 드레인 전극(106a 및 106b)이 형성되고, 소스 및 드레인 전극(106a 및 106b)을 포함하는 전체 상부면에는 평탄화층(107)이 형성된다. 평탄화층(107)에는 소스 또는 드레인 전극(106a 또는 106b)이 노출되도록 비아홀이 형성되고, 평탄화층(107) 상에는 비아홀을 통해 소스 또는 드레인 전극(106a 또는 106b)과 연결되는 애노드 전극(108)이 형성된다. 또한, 평탄화층(107) 상에는 발광 영역의 애노드 전극(108)을 노출시키기 위한 화소 정의막(109)이 형성되고, 노출된 부분의 애노드 전극(108) 상에는 유기 박막층(110) 및 캐소드 전극(111)이 형성된다.
- <43> 도 3a, 도 3b 및 도 3c를 참조하면, 봉지 기관(200)에는 주변부를 따라 프릿(210)이 형성되는데, 프릿(210) 양단부(B 부분)가 유기전계발광 소자(130)를 둘러싸는 프릿(210)보다 외측에 위치된다. 즉, 유기전계발광 소자(130)를 둘러싸도록 봉지 기관(200)에 프릿(210)을 도포할 때 시작점과 끝점의 접합부가 봉지 기관(200)의 외측에 위치하도록 하면 프릿(210)의 양단부(B 부분)가 유기전계발광 소자(130)를 둘러싸는 프릿(210)보다 외측에 위치하게 된다. 도 3b는 도 3a의 C1-C2 부분을 절취한 단면도로서, 유기전계발광 소자(130)를 둘러싸는 프릿(210)을 도시하며, 도 3c는 도 3a의 D1-D2 부분을 절취한 단면도로서, 양단부(B 부분)의 프릿(210)을 도시한다.
- <44> 봉지 기관(200)은 전면 발광 구조인 경우 유리와 같이 투명한 물질로 이루어진 기관을 사용할 수 있으며, 배면 발광 구조인 경우 불투명한 물질로 이루어진 기관을 사용할 수 있다.
- <45> 프릿(210)은 유기전계발광 소자(130)를 밀봉시켜 산소나 수분의 침투를 방지하기 위한 것으로, 일반적으로 파우더 형태의 유리 원료를 의미하지만, 본 발명에서는 SiO₂ 등의 주재료에 V₂O₅ 등의 레이저 또는 적외선 흡수재, 유기 바인더, 열팽창 계수를 감소시키기 위한 필러(filler) 등이 포함된 페이스트(paste) 상태의 프릿이 소성 과정을 거쳐 경화된 상태를 의미할 수 있다.
- <46> 도 4a를 참조하면, 유기전계발광 소자(130)가 프릿(210)에 의해 밀봉되도록 기관(100) 상부에 봉지 기관(200)이 배치된다.
- <47> 도 4b 및 도 4c를 참조하면, 유기전계발광 소자(130)가 프릿(210)에 의해 밀봉되도록 기관(100) 상부에 봉지 기관(200)이 배치된 상태에서 프릿(210)을 따라 레이저나 자외선을 조사하면 프릿(210)이 용융되어 기관(100)에 접합된다. 이 때 프릿(210)의 시작점에서 끝점까지 레이저나 적외선을 일정한 파워 및 속도로 조사하거나, 유기전계발광 소자(130)를 둘러싸는 부분은 조사하고 양단부(B 부분)는 조사하지 않을 수 있다.
- <48> 이상에서와 같이 상세한 설명과 도면을 통해 본 발명의 최적 실시예를 개시하였다. 용어들은 단지 본 발명을 설

도면

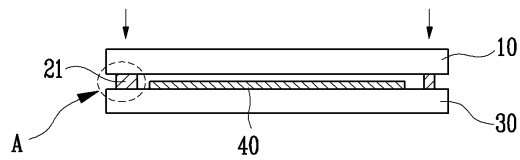
도면1a



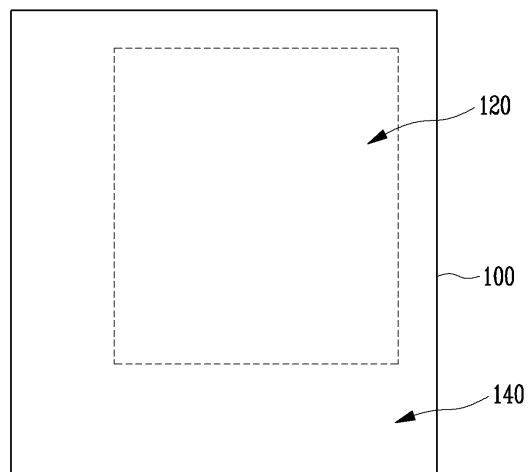
도면1b



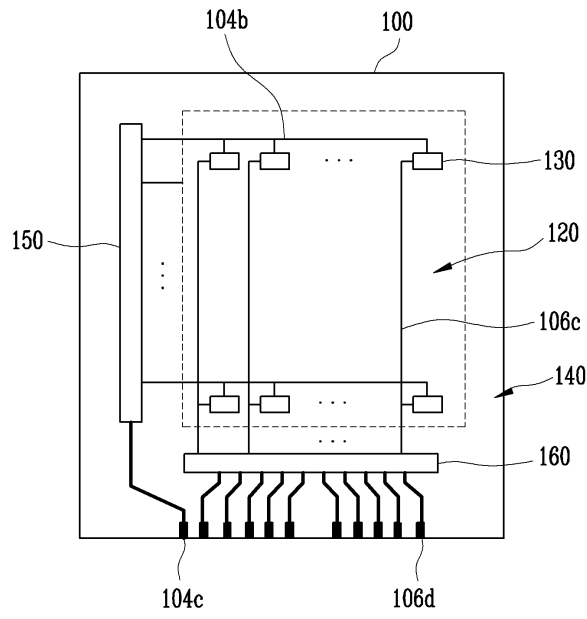
도면1c



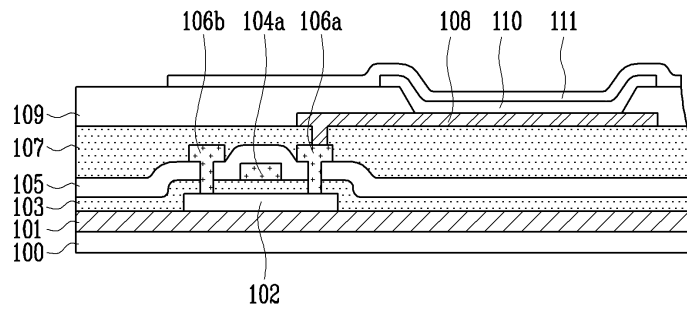
도면2a



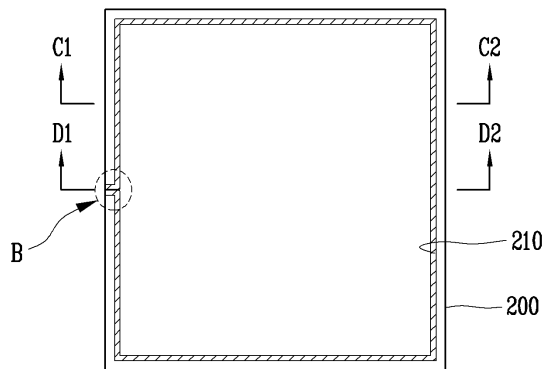
도면2b



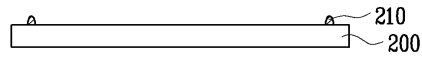
도면2c



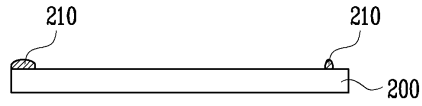
도면3a



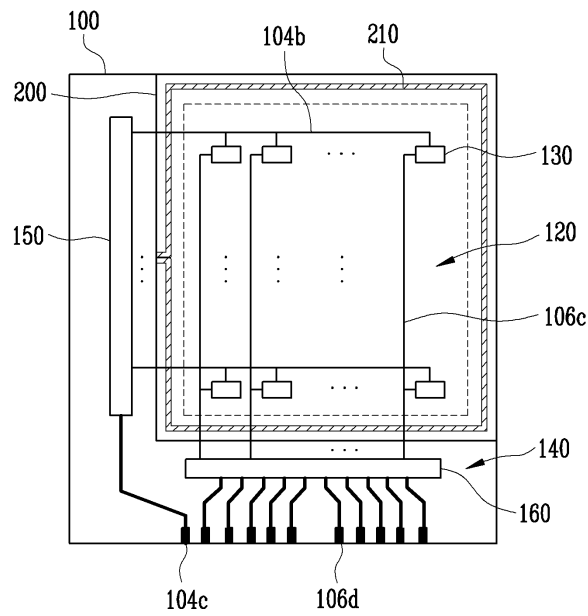
도면3b



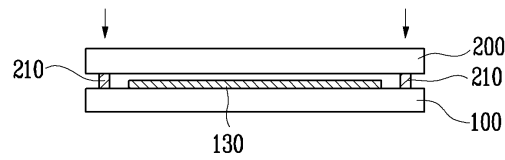
도면3c



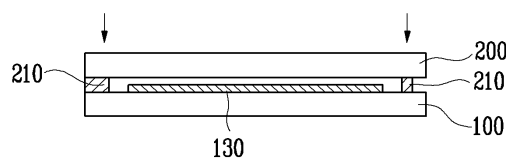
도면4a



도면4b



도면4c



专利名称(译)	有机电致发光显示装置		
公开(公告)号	KR100847657B1	公开(公告)日	2008-07-21
申请号	KR1020060077218	申请日	2006-08-16
申请(专利权)人(译)	三星SD眼有限公司		
当前申请(专利权)人(译)	三星SD眼有限公司		
[标]发明人	JONGJIN KIM		
发明人	JONGJIN KIM		
IPC分类号	H05B33/04		
CPC分类号	H01L51/524 H01L51/5246 H01L51/56		
代理人(译)	SHIN , YOUNG MOO		
其他公开文献	KR1020080015629A		
外部链接	Espacenet		

摘要(译)

提供一种有机发光显示装置，以通过增强密封效果来有效地防止氧气或水分渗透，从而提高显示装置的耐久性和可靠性。有机发光显示装置包括第一基板，第二基板（200）和玻璃料（210）。在第一基板上，形成有机发光器件。第二基板布置在第一基板的上部上。玻璃料安装在第一和第二基板之间。玻璃料围绕有机发光器件，并且其两个端部单元（B）置于围绕有机发光器件的部分的外部。第一和第二基板中的至少一个由透明材料制成。玻璃料包括激光或红外吸收材料，有机粘合剂和减少热膨胀系数的填料。

