

(19)대한민국특허청(KR)  
(12) 등록특허공보(B1)

(51) 。 Int. Cl. H05B 33/22 (2006.01)	(45) 공고일자 (11) 등록번호 (24) 등록일자	2006년08월25일 10-0615255 2006년08월17일
---	-------------------------------------	--

(21) 출원번호 (22) 출원일자	10-2004-0079198 2004년10월05일	(65) 공개번호 (43) 공개일자	10-2006-0030366 2006년04월10일
------------------------	--------------------------------	------------------------	--------------------------------

(73) 특허권자	삼성에스디아이 주식회사 경기 수원시 영통구 신동 575
(72) 발명자	김선화 경기 수원시 영통구 영통동 황골마을1단지아파트 102동 901호
(74) 대리인	리엔목특허법인 이해영

심사관 : 손희수

(54) 유기전계 발광표시장치

요약

본 발명은 외광을 차단하기 위한 편광판이 R, G, B 색중 투과율이 가장 낮은 B 색에 적합한 색좌표를 갖는 유기전계 발광 표시장치를 개시한다.

본 발명의 유기전계 발광표시장치는 서로 다른 색을 표시하는 다수의 표시소자가 배열되는 하부기관과; 상기 하부기관을 봉지시켜 주기위한 상부기관과; 상기 상, 하부기관중 적어도 하나의 기관에 배열된 편광부재를 포함하고, 상기 편광부재는 상기 표시소자에 의해 표시되는 다수의 색중 가장 투과율이 낮은 색에 적합한 색좌표를 갖는다.

상기 편광부재는 R, G, B 색중 B색에 적합한 색좌표를 갖으며, La\*b\* 좌표계의 b\* 좌표가 2.5 이하이다.

대표도

도 1a

명세서

도면의 간단한 설명

도 1a은 본 발명의 일 실시예에 따른 유기전계 발광표시장치의 단면도,

도 1b는 본 발명의 일 실시예에 따른 유기전계 발광표시장치의 다른 단면도,

도 2a은 본 발명의 다른 실시예에 따른 유기전계 발광표시장치의 단면도,

도 2b는 본 발명의 다른 실시예에 따른 유기전계 발광표시장치의 다른 단면도,

도 3a는 본 발명의 또 다른 실시예에 따른 유기전계 발광표시장치의 단면도,

도 3b는 본 발명의 또 다른 실시예에 따른 유기전계 발광표시장치의 다른 단면도,

도 4a는 본 발명의 유기전계 발광표시장치에 있어서, 화이트(W)에 대한 색좌표를 나타낸 도면,

도 4b는 본 발명의 유기전계 발광표시장치에 있어서, 블루(B)에 대한 색좌표를 나타낸 도면,

도 4c는 본 발명의 유기전계 발광표시장치에 있어서, 레드(R)에 대한 색좌표를 나타낸 도면,

\* 도면의 주요 부분에 대한 부호의 설명 \*

110, 210, 310 : 하부기관 121, 221, 321 : R EL 소자

123, 223, 323 : G EL 소자 125, 225, 325 : B EL소자

130, 230, 330 : 상부기관

140, 145, 200, 245, 341, 343, 347, 349 : 편광판

## 발명의 상세한 설명

### 발명의 목적

#### 발명이 속하는 기술 및 그 분야의 종래기술

본 발명은 평판표시장치에 관한 것으로서, 보다 구체적으로는 외광을 차단하기 위한 편광판이 R, G, B 색층 투과율이 가장 낮은 B 색에 적합한 색좌표를 갖는 유기전계 발광표시장치에 관한 것이다.

통상적으로 액티브 매트릭스 유기전계 발광표시장치(AMOLED)는 기관상에 다수의 화소가 배열되고, 각 화소는 적어도 하나의 스위칭 박막 트랜지스터, 하나의 구동 박막 트랜지스터 및 캐패시터와 유기전계 발광소자를 구비한다. 박막 트랜지스터와 캐패시터의 전극 및 배선이 금속물질로 이루어지므로, 외부로부터 표시소자로 입사되는 광이 상기 금속전극 및 배선에 의해 반사되어 콘트라스트가 저하되고, 이로 인하여 화질이 저하된다.

유기전계 발광표시장치 등과 같은 평판표시장치는 외광의 세기에 따라 콘트라스트가 크게 감소한다. 외광에 의한 콘트라스트의 저하를 방지하기 위하여, 외광차단용 블랙매트릭스(black matrix)를 기관상에 별도로 형성하거나 또는 편광판을 기관에 부착형성하였다.

국내공개특허 제2003-0037451호에는 외광에 의한 반사를 방지하여 광차단막(black matrix)를 구비한 전면발광형 유기전계 발광표시장치가 개시되었다. 상기 국내특허는 박막 트랜지스터에 연결되는 화소전극하부에 전면적으로 광차단막을 형성하여 외광을 차단하고, 이에 의해 콘트라스트를 향상시킬 수 있었다. 그러나, 외광을 차단하기 위한 광차단막을 형성하는 경우에는 광차단막을 형성하기 위한 공정이 요구되어 공정이 복잡해질 뿐만 아니라 광차단막을 기관에 전면적으로 형성하지 않고 부분적으로 형성하는 경우에는 광차단막을 패터닝하기 위한 별도의 마스크공정이 추가되는 문제점이 있었다.

한편, 미국특허 5,596,246에는 원편광판을 이용하여 외광을 차단하는 유기전계 발광표시장치가 개시되었다. 상기 특허에 개시된 유기전계 발광표시장치는 절연기관상에 하부전극 및 상부전극과, 두전극사이에 유기발광층이 개재된 유기 EL소자를 구비하고, 또한 상기 유기발광층과 상부전극사이배열된 반사막을 더 구비한다. 상기 절연기관은 봉지기관에 의해 봉지되고, 상기 절연기관의 외측면에 원편광판이 배열된다. 상기 미국특허는 기관상에 원편광판의 부착으로 외부로부터 입사되는 외광을 차단하여 콘트라스트를 향상시키고 이에 따라 화질을 개선할 수 있었다.

또한, 배면발광형 유기전계 발광표시장치 또는 전면발광형 유기전계발광표시장치의 경우에도 외광을 차단하기 위하여 어레이기판 또는 봉지기판쪽에 편광판을 배열하였다. 일본공개특허 평5-288209호에는 외광을 차단하기 위한 편광판이 부착된 유기전계 발광표시장치를 개시한다. 상기 일본특허는 광이 방출되는 기판의 외측면 또는 기판과 애노드전극사이에 편광판을 배열하여 외광을 차단시켜 줌으로써, 콘트라스트를 향상시킬 수 있었다.

그러나, 외광을 차단하기 위한 편광판을 구비한 유기전계 발광표시장치는 기판상에 배열된 각 화소가 R, G, B 화소를 구비하고, 상기 외광차단용 하나의 편광판이 모든 R, G, B 화소에 대하여 공통적으로 배열되는데, 상기 편광판은 통상적으로 색을 띄지 않고 모든 R, G, B 칼라에 대하여 동일한 투과율을 갖는다.

그러므로, R, G, B 중 특정 칼라의 효율이 떨어지는 경우에는 화이트 밸런스를 맞추기 어려운 문제점이 있었다. 또한, 화이트 밸런스를 조정하기 위하여 효율이 감소된 특정 칼라의 효율을 증대시키는 경우에는 소비전력이 증가하는 문제점이 있었다.

### 발명이 이루고자 하는 기술적 과제

본 발명은 상기한 바와 같은 종래기술의 문제점을 해결하기 위한 것으로서, R, G, B 색중 투과율이 가장 낮은 B 색의 투과율에 적합한 색좌표를 갖는 편광판을 구비하여 화이트 밸런스를 개선시키고 소비전력을 감소시킬 수 있는 유기전계 발광표시장치를 제공하는 데 그 목적이 있다.

### 발명의 구성 및 작용

상기 목적을 달성하기 위하여, 본 발명은 서로 다른 색을 표시하는 다수의 표시소자가 배열되는 하부기판과; 상기 하부기판을 봉지시켜 주기위한 상부기판과; 상기 상, 하부기판중 적어도 하나의 기판에 배열된 편광부재를 포함하고, 상기 편광부재는 상기 표시소자에 의해 표시되는 다수의 색중 가장 투과율이 낮은 색에 적합한 색좌표를 갖는 편광표시장치를 제공하는 것을 특징으로 한다.

상기 하부기판은 적어도 R, G, B 색을 각각 표시하는 다수의 표시소자가 배열된다. 상기 표시장치는 하부전극 및 상부전극과, 상, 하부전극사이에 개재된 유기막층을 구비하는 유기전계 발광소자이다.

상기 편광부재는 R, G, B 색중 B색에 적합한 색좌표를 가지며,  $L_a \cdot b^*$  좌표계의  $b^*$  좌표가 2.5 이하이다. 상기 편광부재는 상기 기판에 부착되는 편광판을 포함하거나 또는 기판상에 코팅된 편광물질막을 포함한다.

상기 편광부재는 상부기판과 하부기판중 하부기판에 배열되고, 상기 하부기판의 외측면과 내측면중 하나에 배열되어 하부기판으로 입사되는 외광을 차단한다.

상기 편광부재는 상부기판과 하부기판중 상부기판에 배열되고, 상기 상부기판의 내측면과 외측면중 하나에 배열되어 상부기판으로 입사되는 외광을 차단한다.

상기 편광부재는 상부기판의 내측면과 외측면중 하나에 배열되는 상부 편광부재와, 상기 하부기판의 내측면과 외측면중 하나에 배열되는 하부편광부재를 구비하여, 하부기판과 상부기판으로 입사되는 외광을 차단한다.

이하 본 발명의 실시예를 첨부된 도면을 참조하여 설명하면 다음과 같다.

도 1a는 본 발명의 일 실시예에 따른 배면발광형 유기전계 발광표시장치의 단면구조를 도시한 것이다. 도 1a의 배면발광형 유기전계 발광표시장치에서는 R, G, B 화소를 구비하는 하나의 화소에 대하여 도시한다.

도 1a를 참조하면, 다수의 화소가 매트릭스형태로 배열되는 어레이기판인 하부기판(110)과 봉지기판인 상부기판(130)이 제공된다. 상기 하부기판(110)상에는 하나의 화소를 구성하는 R, G, B 화소가 배열되고, 각 R, G, B 화소는 각각 R EL소자(121), G EL소자(123) 및 B EL소자(125)를 구비한다. 상기 각 R, G, B 화소의 R EL소자(121), G EL소자(123) 및 B EL소자(125)는 도면상에는 도시되지 않았으나, 기판(110)상에 형성된 애노드전극, 유기막층 및 캐소드전극을 구비한다.

상기 하부기판(110)은 실런트(도시되지 않음)를 이용하여 봉지기판(130)과 접촉되어 R, G, B 화소의 R, G, B EL 소자(121), (123) 및 (125)를 보호한다. 상기 배면발광형 유기전계 발광표시장치(10)는 상기 R, G, B 화소를 구성하는 R EL 소자(121), G EL 소자(123) 및 B EL 소자(125)의 유기막층으로부터 발광되는 광이 하부기판(110) 쪽으로 방출되는 구조를 갖는다.

상기 하부기판(110)은 투명한 기판을 사용하고, 상기 애노드전극은 투과전극을 사용한다. 상기 유기막층은 정공 주입층(HIL), 정공 수송층(HTL), 발광층(Emitting layer), 정공 억제층(HBL), 전자 수송층(ETL), 전자 주입층(EIL) 중 적어도 하나이상의 유기막을 포함한다.

상기 하부기판(110)의 내측면과 외측면중 외측면에 편광부재(140)가 배열된다. 여기서, 하부기판(110)의 내측면이라 함은 R, G, B EL 소자가 배열되어 봉지기판(130)에 의해 봉지되는 면을 의미하며, 외측면이라 하면 상기 내측면의 대향하는 면을 의미한다.

상기 편광부재(140)는 상기 하부기판(110)의 외측면상에 부착된 편광판으로서, 편광필름을 상기 하부기판(110)의 외측면상에 부착하여 형성한다. 또한, 상기 편광부재(140)는 상기 하부기판(110)의 외측면상에 코팅된 편광물질막으로서, 코팅 편광액을 하부기판(110)의 외측면상에 코팅하여 형성한다.

통상적으로 편광판은 색을 띄지 않고 모든 색에 대하여 동일한 투과율을 갖는다. 그러므로, R, G, B 색중 임의 하나의 색의 투과율이 상대적으로 다른 색에 비하여 낮은 경우에는 투과율이 낮은 색의 효율이 낮아지게 된다. 화이트 밸런스를 맞추기 위해서는 투과율이 낮은 색의 효율을 증대시켜 균일한 휘도를 내도록 하여야 하므로 소비전력의 증가를 초래하게 된다.

따라서, 본 발명에서는 편광부재(140)로서, R, G, B 색중에서 투과율이 가장 낮은 색, 예를 들어 B 색에 적합한 색좌표 값을 갖는 편광판을 부착하거나 또는 편광물질막을 코팅하여 형성한다. 본 발명의 실시예에서는 상기 편광부재(140)로서, R, G, B EL 소자로부터 발광되는 광중에서 투과율이 가장 낮은 B 색에 적합한 색좌표값을 갖는 편광부재를 사용하는데, La\*b\* 좌표계의 b\* 좌표가 2.5 이하의 값을 갖는 편광부재를 사용한다.

일반적으로, 색상을 표현하기 위한 색상좌표계(color coordinate)에서, 색상이미지는 밝기정보를 나타내는 하나의 축과 색상정보를 나타내는 2개의 좌표축으로 구성된 색상공간상에서 표현된다. 이러한 색상 좌표계는 RGB 좌표계, HLS(Hue lightness saturation) 좌표계, CMYK(cyan Magenta yellow kappa) 좌표계, YUV(luminance (Y) chrominance(U,V)) 좌표계, YIQ(luminance (Y) Information(I,Q)) 좌표계, La\*b\* 좌표계 등이 있다.

상기 색상 좌표계중 La\*b\* 좌표계는 C.I.E.(commission Internation de L'Eclairage) 색상도(chromaticity diagram)을 기본으로 하는 색상좌표계로서, 명도요소와 2가지 색상 축을 기준으로 색상을 표시하는 좌표계이다. La\*b\* 좌표계에서 a\* 축은 녹색과 빨강색의 2가지 색상 축이고 b\* 축은 파랑과 노랑의 2가지 색상 축이다.

본 발명의 실시예에서는 외광차단용 편광부재로서 투과율이 가장 낮은 B 색에 적합한 La\*b\* 좌표계의 b\* 좌표값이 2.5 이하인 편광부재를 사용하므로써 균일한 휘도를 얻도록 한다. 그러므로, 특정색, 예를 들어 B 색을 띄면서 무채색에 영향을 주지 않은 범위로 색좌표를 맞추어 줌으로써, 화이트밸런스의 조정이 용이하고 소비전력을 절감할 수 있다.

도 4a는 C.I.E 색상도에서 화이트(W)에 대한 색좌표를 나타낸 것이다. 도 4a를 참조하면, 편광부재(140)의 La\*b\* 좌표중 b\* 좌표값이 각각 3.5 와 2.5를 갖는 경우의 화이트에 대한 좌표값이 쉬프트됨을 알 수 있다.

도 4b는 C.I.E 색상도에서 블루(B)에 대한 색좌표를 나타낸 것이다. 도 4b를 참조하면, 편광부재(140)의 La\*b\* 좌표중 b\* 좌표값이 각각 3.5 와 2.5를 갖는 경우의 블루에 대한 좌표값이 0.005 만큼 변화하였음을 알 수 있다.

도 4c는 C.I.E 색상도에서 레드(R)에 대한 색좌표를 나타낸 것이다. 도 4c를 참조하면, 편광부재(140)의 La\*b\* 좌표중 b\* 좌표값이 각각 3.5 와 2.5를 갖는 경우의 레드에 대한 좌표값은 거의 변화가 없음을 알 수 있다. 도면상에는 도시되지 않았으나, 그린(G)의 경우에도 편광부재(140)의 La\*b\* 좌표중 b 좌표값이 각각 3.5와 2.5를 갖는 경우에도 그린에 대한 좌표값은 거의 변화가 없다.

그러므로, 본 발명의 실시예에서와 같이 배면발광형 유기전계 발광표시장치(10)에서, 하부기판(110)에 편광부재(140)를 La\*b\* 좌표중 b\* 좌표값이 2.5이하인 편광부재를 배열하는 경우 레드(R)와 그린(G)에 대한 색좌표값은 거의 변화가 없지만, 블루(B)에 대한 색좌표값은 도 4b에서와 같이 변하게 되어 도 4a에서와 같이 블루쪽으로 쉬프트되어진다.

따라서 R, G, B의 3가지색중 어느 하나의 색의 효율이 떨어져 화이트 밸런스를 조정하기 어려운 경우에는 본 발명에서와 같이 R, G, B 색중 효율이 작은 색에 적합한  $La*b*$  좌표계의  $b*$  좌표값을 갖는 편광부재를 하부기관상에 배열하므로써 균일한 휘도를 얻을 수 있으며, 이에 따라 소비전력을 감소시킬 수 있다.

도 1b는 본 발명의 일 실시예에 따른 배면발광형 유기전계 발광표시장치의 다른 단면구조를 도시한 것이다.

도 1b에 도시된 배면발광형 유기전계 발광표시장치(15)는 도 1a에 도시된 배면발광형 유기전계 발광표시장치(10)와 동일한 구성을 갖는다. 다만, 편광부재가 하부기관의 내측면과 외측면중 내측면에 배열되는 것만이 다르다.

도 1b를 참조하면, 본 발명의 일 실시예에 따른 유기전계 발광표시장치(15)는 하부기관(110)의 내측면에 R, G, B EL 소자(121), (123) 및 (125)가 배열되고, 상기 하부기관(110)이 상부기관(130)에 의해 봉지된다. 상기 하부기관(110)의 내측면과 R, G, B EL소자(121), (123) 및 (125)사이에는 편광부재(145)가 배열된다. 상기 편광부재(145)는 상기 하부기관(110)의 내측면상에 코팅된 편광물질막을 포함한다. 상기 편광부재(145)는 코팅 편광액을 하부기관(110)의 내측면상에 코팅하여 형성한다.

상기 편광부재(145)는 R, G, B EL 소자로부터 발광되는 R, G, B 색중에서 투과율이 가장 낮은 B 색에 적합한 색좌표값을 갖는 편광부재를 사용하는데,  $La*b*$  좌표계의  $b*$  좌표값이 2.5 이하의 값을 갖는 편광부재를 사용한다.

도 2a는 본 발명의 다른 실시예에 따른 전면발광형 유기전계 발광표시장치의 단면구조를 도시한 것이다.

도 2a는 본 발명의 다른 실시예에 따른 전면발광형 유기전계 발광표시장치의 단면구조를 도시한 것이다. 도 2a의 전면발광형 유기전계 발광표시장치에서는 R, G, B 화소를 구비하는 하나의 화소에 대하여 도시한다.

도 2a를 참조하면, 다수의 화소가 매트릭스형태로 배열되는 어레이기관인 하부기관(210)과 봉지기판인 상부기관(230)이 제공된다. 상기 하부기관(210)상에는 하나의 화소를 구성하는 R, G, B 화소가 배열되고, 각 R, G, B 화소는 각각 R EL소자(221), G EL소자(223) 및 B EL소자(225)를 구비한다. 상기 각 R, G, B 화소의 R EL소자(221), G EL소자(223) 및 B EL소자(225)는 도면상에는 도시되지 않았으나, 기관(210)상에 애노드전극, 유기막층 및 캐소드전극을 구비한다.

상기 하부기관(210)은 실런트(도면상에는 도시되지 않음)를 이용하여 봉지기판(230)과 접촉되어 R, G, B 화소의 R, G, B EL 소자(221), (223) 및 (225)를 보호한다. 상기 전면발광형 유기전계 발광표시장치(20)는 상기 R, G, B 화소를 구성하는 R EL소자(221), G EL소자(223) 및 B EL소자(225)의 유기막층으로부터 발광되는 광이 상부기관(230) 쪽으로 방출되는 구조를 갖는다.

상기 상부기관(230)은 투명한 기관을 사용하고, 상기 캐소드전극은 투과전극을 사용한다. 상기 유기막층은 정공 주입층(HIL), 정공 수송층(HTL), 발광층(Emitting layer), 정공 억제층(HBL), 전자 수송층(ETL), 전자 주입층(EIL) 중 적어도 하나이상의 유기막을 포함한다.

상기 상부기관(230)의 내측면과 외측면중 외측면에 편광부재(340)가 배열된다. 여기서, 상부기관(230)의 내측면이라 함은 하부기관(210)의 R, G, B EL 소자가 배열된 면을 의미하며, 외측면이라 하면 상기 내측면의 대향하는 면을 의미한다.

상기 편광부재(240)는 상기 상부기관(230)의 외측면상에 부착된 편광판으로서, 편광필름을 상기 상부기관(230)의 외측면상에 부착하여 형성한다. 또한, 상기 편광부재(340)는 상기 상부기관(230)의 외측면상에 코팅된 편광물질막으로서, 코팅 편광액을 상부기관(230)의 외측면상에 코팅하여 형성한다. 상기 편광부재(240)는 R, G, B 색중에서 투과율이 가장 낮은 색, 예를 들어 B 색에 적합한 색좌표 값을 갖는 편광판을 부착하거나 또는 편광물질막을 코팅하여 형성한다.

본 발명의 실시예에서는 상기 편광부재(240)로서 R, G, B EL 소자로부터 발광되는 광중에서 투과율이 가장 낮은 B 색에 적합한 색좌표값을 갖는 편광부재로서,  $La*b*$  좌표계의  $b*$  좌표값이 2.5 이하의 값을 갖는 편광부재를 사용한다.

도 2b는 본 발명의 다른 실시예에 따른 전면발광형 유기전계 발광표시장치의 다른 단면구조를 도시한 것이다.

도 2b에 도시된 전면발광형 유기전계 발광표시장치(25)는 도 2a에 도시된 전면발광형 유기전계 발광표시장치(20)와 동일한 구성을 갖는다. 다만, 편광부재가 상부기관의 내측면과 외측면중 내측면에 배열되는 것만이 다르다.

도 2b를 참조하면, 본 발명의 다른 실시예에 따른 유기전계 발광표시장치(25)는 하부기관(210)의 내측면에 R, G, B EL 소자(221), (223) 및 (225)가 배열되고, 상기 하부기관(210)이 상부기관(230)에 의해 봉지된다. 상기 상부기관(230)의 내측면에 편광부재(245)가 배열된다. 상기 편광부재(245)는 상기 상부기관(230)의 내측면상에 코팅된 편광물질막을 포함한다.

상기 편광부재(245)는 R, G, B EL 소자로부터 발광되는 R, G, B 색중에서 투과율이 가장 낮은 B 색에 적합한 색좌표값을 갖는 편광부재를 사용하는데,  $La*b*$  좌표계의  $b*$  좌표값이 2.5 이하의 값을 갖는 편광부재를 사용한다.

도 3a는 본 발명의 다른 실시예에 따른 양면발광형 유기전계 발광표시장치의 단면구조를 도시한 것이다. 도 3a의 양면발광형 유기전계 발광표시장치에서는 R, G, B 화소를 구비하는 하나의 화소에 대하여 도시한다.

도 3a를 참조하면, 다수의 화소가 매트릭스형태로 배열되는 어레이기관인 하부기관(310)과 봉지기판인 상부기관(330)이 제공된다. 상기 하부기관(310)상에는 하나의 화소를 구성하는 R, G, B 화소가 배열되고, 각 R, G, B 화소는 각각 R EL소자(321), G EL소자(323) 및 B EL소자(325)를 구비한다. 상기 각 R, G, B 화소의 R EL소자(321), G EL소자(323) 및 B EL소자(325)는 도면상에는 도시되지 않았으나, 기관(310)상에 애노드전극, 유기박막층 및 캐소드전극을 구비한다.

상기 하부기관(310)은 실린트(도면상에는 도시되지 않음)를 이용하여 봉지기판(330)과 접촉되어 R, G, B 화소의 R, G, B EL 소자(321), (323) 및 (325)를 보호한다. 상기 양면발광형 유기전계 발광표시장치(30)는 상기 R, G, B 화소를 구성하는 R EL소자(321), G EL소자(323) 및 B EL소자(325)의 유기박막층으로부터 발광되는 광이 하부기관(310)과 상부기관(330)으로 각각 방출되는 구조를 갖는다.

상기 상부기관(230)과 하부기관(310)은 투명한 기관을 사용하고, 상기 애노드전극과 캐소드전극은 투과전극을 사용한다. 상기 유기박막층은 정공 주입층(HIL), 정공 수송층(HTL), 발광층(Emitting layer), 정공 억제층(HBL), 전자 수송층(ETL), 전자 주입층(EIL) 중 적어도 하나 이상의 유기막을 포함한다.

상기 상부기관(330)의 내측면과 외측면중 외측면에 상부편광부재(343)가 배열되고, 상기 하부기관(310)의 내측면과 외측면중 외측면에 하부편광부재(341)가 배열된다. 여기서, 상부기관(330)의 내측면이라 함은 하부기관(310)중 R, G, B EL 소자가 배열된 면을 의미하며, 외측면이라 하면 상기 내측면의 대향하는 면을 의미한다.

상기 상부편광부재(343)와 하부편광부재(341)는 상기 상부기관(230)과 하부기관(310)의 외측면상에 부착된 편광판으로서, 편광필름을 상기 상부기관(330)과 하부기관(310)의 외측면상에 각각 부착하여 형성한다. 또한, 상기 상부 편광부재(343)와 하부 편광부재(341)는 상기 상부기관(330)과 하부기관(310)의 외측면상에 각각 코팅된 편광물질막으로서, 코팅 편광액을 상부기관(330)과 하부기관(310)의 외측면상에 각각 코팅하여 형성한다.

상기 상부 편광부재(343)와 하부 편광부재(341)는 R, G, B 색중에서 투과율이 가장 낮은 색, 예를 들어 B 색에 적합한 색좌표 값을 갖는 편광판을 부착하거나 또는 편광물질막을 코팅하여 형성한다. 본 발명의 실시예에서는 상기 상부 편광부재(343)와 하부 편광부재(341)로서 R, G, B EL 소자로부터 발광되는 광중에서 투과율이 가장 낮은 B 색에 적합한 색좌표값을 갖는 편광부재를 사용하는데,  $La*b*$  좌표계의  $b*$  좌표값이 2.5 이하의 값을 갖는 편광부재를 사용한다.

도 3b는 본 발명의 또 다른 실시예에 따른 양면발광형 유기전계 발광표시장치의 다른 단면구조를 도시한 것이다.

도 3b에 도시된 양면발광형 유기전계 발광표시장치(35)는 도 3a에 도시된 양면발광형 유기전계 발광표시장치(30)와 동일한 구성을 갖는다. 다만, 편광부재가 상부기관의 내측면과 외측면중 내측면과 하부기관의 내측면과 외측면중 내측면에 배열되는 것만이 다르다.

도 3b를 참조하면, 본 발명의 다른 실시예에 따른 유기전계 발광표시장치(35)는 하부기관(310)의 내측면에 R, G, B EL 소자(321), (323) 및 (325)가 배열되고, 상기 하부기관(310)이 상부기관(330)에 의해 봉지된다. 상기 하부기관(310)의 내측면과 R, G, B EL소자(321), (323) 및 (325)사이에는 하부편광부재(347)가 배열되고, 상기 상부기관(330)의 내측면에는 상부편광부재(349)가 배열된다. 상기 하부 편광부재(347)와 상부 편광부재(349)는 상기 하부기관(310)과 상부기관(330)의 내측면상에 코팅된 편광물질막을 포함한다.

상기 상부 편광부재(349)와 하부 편광부재(347)는 R, G, B 색중에서 투과율이 가장 낮은 색, 예를 들어 B 색에 적합한 색 좌표 값을 갖는 편광편광물질막을 코팅하여 형성한다. 본 발명의 실시예에서는 상기 상부 편광부재(349)와 하부편광부재(347)로서 R, G, B EL 소자로부터 발광되는 광중에서 투과율이 가장 낮은 B 색에 적합한 색좌표값을 갖는 편광부재를 사용하는데,  $La^*b^*$  좌표계의  $b^*$  좌표값이 2.5 이하의 값을 갖는 편광부재를 사용한다.

본 발명의 다른 실시예에 따른 양면발광형 유기전계 발광표시장치에서는 하부기판의 외측면에 편광판 또는 편광물질막을 배열하거나 또는 상, 하부기판의 내측면에 편광물질막을 배열하는 것을 예시하였으나, 상, 하부기판중 상부기판에는 외측면에 편광부재를 배열하고 하부기판에는 내측면에 편광부재를 배열하거나, 이와 반대로 상부기판의 내측면에 편광부재를 배열하고 하부기판에는 외측면에 편광부재를 배열하는 것도 가능하다.

### 발명의 효과

상기한 바와같은 본 발명의 실시예에 따르면, 상, 하부기판에 R, G, B 색중 투과율이 가장 낮은 B 색에 적합한  $La^*b^*$  좌표 값을 갖는 외광차단용 편광부재를 배열하므로써, 외광차단효과를 얻을 수 있을 뿐만 아니라 무채색에 영향을 주지 않으면서 B색의 투과율을 향상시켜 균일한 휘도를 얻을 있으며, 이에 따라 소비전력을 감소시킬 수 있다.

상기에서는 본 발명의 바람직한 실시예를 참조하여 설명하였지만, 해당 기술분야의 숙련된 당업자는 하기의 특허청구범위에 기재된 본 발명의 사상 및 영역으로부터 벗어나지 않는 범위내에서 본 발명을 다양하게 수정 및 변경시킬 수 있음을 이해할 수 있을 것이다.

### (57) 청구의 범위

#### 청구항 1.

서로 다른 색을 표시하는 다수의 표시소자가 배열되는 하부기판과;

상기 하부기판을 봉지시켜 주기위한 상부기판과;

상기 상, 하부기판중 적어도 하나의 기판에 배열된 편광부재를 포함하고,

상기 편광부재는 상기 표시소자에 의해 표시되는 다수의 색중 가장 투과율이 낮은 색에 적합한 색좌표를 갖는 것을 특징으로 하는 평판표시장치.

#### 청구항 2.

제1항에 있어서, 상기 하부기판은 적어도 R, G, B 색을 각각 표시하는 다수의 표시소자가 배열되는 것을 특징으로 하는 평판표시장치.

#### 청구항 3.

제2항에 있어서, 상기 편광부재는 R, G, B 색중 B색에 적합한 색좌표를 갖는 것을 특징으로 하는 평판표시장치.

#### 청구항 4.

제3항에 있어서, 상기 편광부재는  $La^*b^*$  좌표계의  $b^*$  좌표가 2이하인 것을 특징으로 하는 평판표시장치.

#### 청구항 5.

제1항에 있어서, 상기 편광부재는 상부기관과 하부기관중 하부기관에 배열되고, 상기 하부기관의 외측면과 내측면중 하나에 배열되어 하부기관으로 입사되는 외광을 차단하는 것을 특징으로 하는 평판표시장치.

**청구항 6.**

제1항에 있어서, 상기 편광부재는 상부기관과 하부기관중 상부기관에 배열되고, 상기 상부기관의 내측면과 외측면중 하나에 배열되어 상부기관으로 입사되는 외광을 차단하는 것을 특징으로 하는 평판표시장치.

**청구항 7.**

제1항에 있어서, 상기 편광부재는 상부기관의 내측면과 외측면중 하나에 배열되는 상부 편광부재와, 상기 하부기관의 내측면과 외측면중 하나에 배열되는 하부편광부재를 구비하여, 하부기관과 상부기관으로 입사되는 외광을 차단하는 것을 특징으로 하는 평판표시장치.

**청구항 8.**

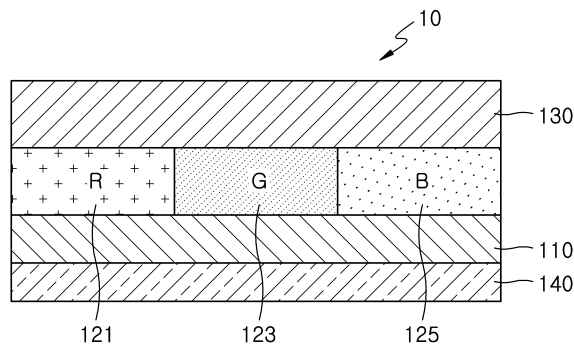
제1항에 있어서, 상기 표시장치는 하부전극 및 상부전극과, 상, 하부전극사이에 개재된 유기막층을 구비하는 유기전계 발광소자인 것을 특징으로 하는 평판표시장치.

**청구항 9.**

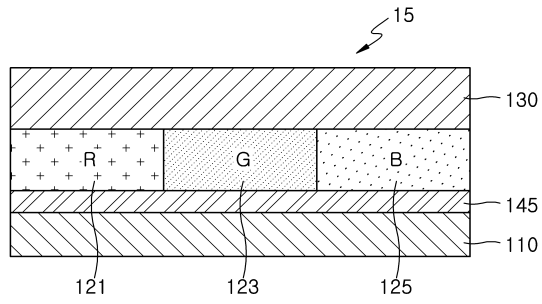
제1항에 있어서, 상기 편광부재는 기관상에 부착된 편광판 및 기관상에 코팅된 편광물질막중 하나를 포함하는 것을 특징으로 하는 평판표시장치.

**도면**

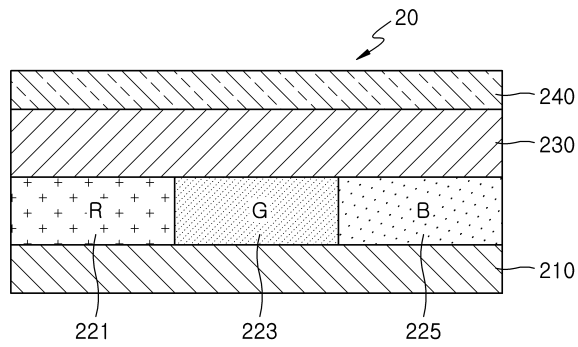
도면1a



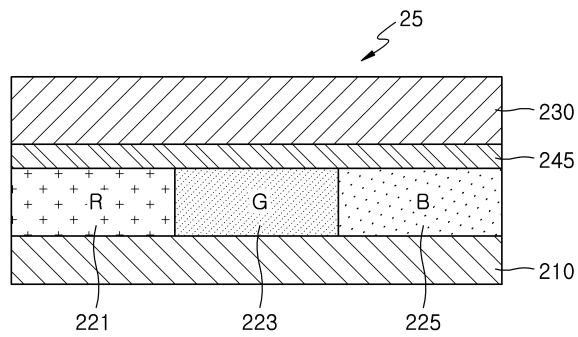
도면1b



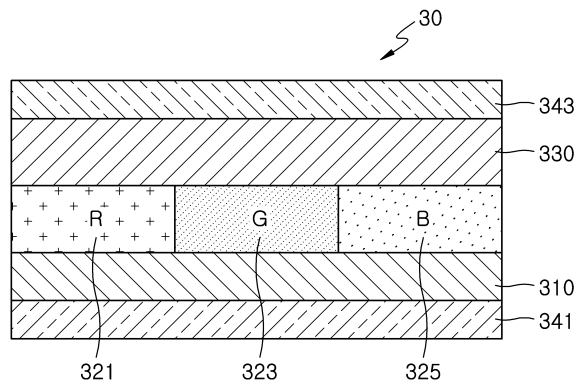
도면2a



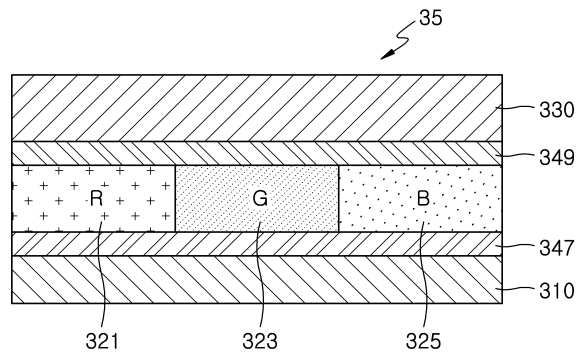
도면2b



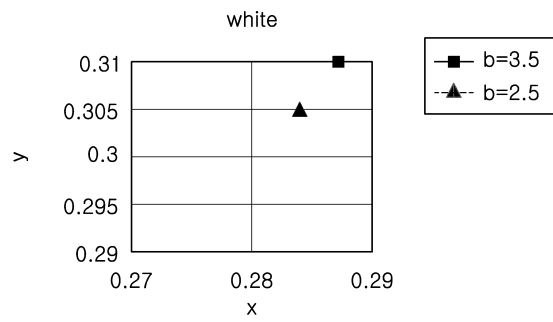
도면3a



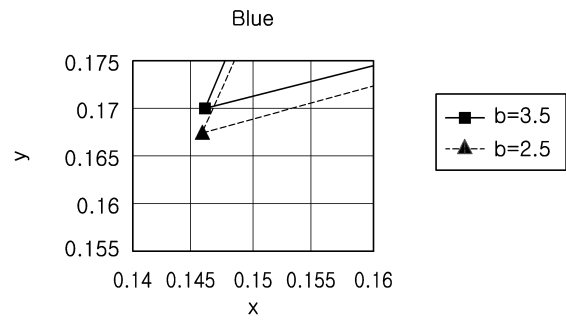
도면3b



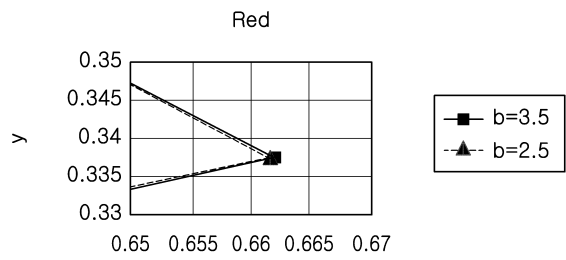
도면4a



도면4b



도면4c



专利名称(译)	有机电致发光显示装置		
公开(公告)号	<a href="#">KR100615255B1</a>	公开(公告)日	2006-08-25
申请号	KR1020040079198	申请日	2004-10-05
申请(专利权)人(译)	三星SD眼有限公司		
当前申请(专利权)人(译)	三星SD眼有限公司		
[标]发明人	KIM SUNHWA		
发明人	KIM,SUNHWA		
IPC分类号	H05B33/22		
代理人(译)	李, 杨HAE		
其他公开文献	KR1020060030366A		
外部链接	<a href="#">Espacenet</a>		

摘要(译)

本发明公开了一种有机电致发光显示装置，其中用于阻挡外部光的偏振板具有适合于具有最低R，G和B透射率的B颜色的色坐标系。一种有机发光显示装置，包括：下基板，在所述下基板上布置有显示不同颜色的多个显示元件；上基板，用于密封下基板；并且，偏振构件布置在上基板和下基板中的至少一个上，其中，偏振构件具有适合于由显示元件显示的多种颜色中具有最小透射率的颜色色坐标。偏振构件具有适合于R，G和B颜色B颜色的颜色坐标，并且 $L_a * b^*$ 坐标系的 $b^*$ 坐标是2.5或更小。

图1a

