

특허청구의 범위

청구항 1

매트릭스로 배열된 다수의 화소를 포함하고, 상기 각 화소는 게이트라인, 데이터라인 및 제1 노드 사이에 연결된 제1 트랜지스터와 상기 제1 노드, 전압공급라인 및 제2 노드 사이에 연결된 제2 트랜지스터와, 상기 제1 및 제2 노드 사이에 연결된 스토리지 캐패시터와, 상기 제2 노드에 연결된 유기발광 다이오드를 포함하는 표시패널;

상기 표시패널에 표시될 화상에 대응되는 데이터와 상기 표시패널을 구동하기 위한 제어신호를 각각 입력하는 입력부;

상기 입력부로부터 지속적으로 프레임 단위로 입력된 데이터의 평균을 산출하는 데이터 평균 산출부;

상기 입력부로부터의 모드선택신호에 따라 상기 데이터 평균 산출부로부터의 평균 데이터를 반전시킨 네가티브 평균 데이터를 산출하는 네가티브 평균 데이터 산출부;

상기 입력부로부터의 모드선택신호에 따라 네가티브 평균 데이터 산출부로부터의 네가티브 평균 데이터와 상기 입력부로부터의 데이터 중 어느 하나의 데이터를 선택하여 출력하는 데이터 선택부; 및

상기 데이터 선택부에서 출력된 데이터를 화소전압으로 변환하여 상기 표시패널을 구동하는 데이터 드라이버;를 포함하는 것을 특징으로 하는 유기발광 표시장치.

청구항 2

제1 항에 있어서,

상기 네가티브 평균 데이터 산출부는 상기 표시패널이 표시오프 모드이거나 또는 스크린 세이브 모드가 시작되기 전까지 상기 데이터 평균 산출부로부터 산출된 데이터 평균값을 반전시킨 네가티브 평균 데이터를 출력하는 것을 특징으로 하는 유기발광 표시장치.

청구항 3

제1 항에 있어서,

상기 데이터 선택부는 상기 표시패널이 표시오프 모드이거나 또는 스크린 세이브 모드인 경우를 나타내는 제1 논리값의 모드선택신호에 따라 상기 네가티브 평균 데이터를 선택하는 것을 특징으로 하는 유기발광 표시장치.

청구항 4

제1 항에 있어서,

상기 데이터 선택부가 네가티브 평균 데이터를 선택하여 상기 다수의 화소를 구비한 표시패널 상에 공급하게 되면 상기 화소의 제2 트랜지스터의 문턱전압이 복원되는 것을 특징으로 하는 유기발광 표시장치.

청구항 5

제1 항에 있어서,

상기 데이터 선택부는 상기 표시패널이 표시모드인 경우를 나타내는 제2 논리값의 모드선택신호에 따라 상기 입력부로부터의 데이터를 선택하는 것을 특징으로 하는 유기발광 표시장치.

청구항 6

제1 항에 있어서,

상기 모드선택신호는 극성신호인 것을 특징으로 하는 유기발광 표시장치.

청구항 7

제1 항에 있어서,

상기 데이터 평균 산출부는,

상기 입력부로부터의 데이터를 프레임 단위로 일시 저장하는 프레임 메모리; 및

일정 구간동안 상기 프레임 메모리로부터 프레임 단위로 저장된 데이터를 가산하는 데이터 가산부;를 포함하는 것을 특징으로 하는 유기발광 표시장치.

청구항 8

매트릭스로 배열된 다수의 화소를 포함하고, 상기 각 화소는 게이트라인, 데이터라인 및 제1 노드 사이에 연결된 제1 트랜지스터와 상기 제1 노드, 전압공급라인 및 제2 노드 사이에 연결된 제2 트랜지스터와, 상기 제1 및 제2 노드 사이에 연결된 스토리지 캐패시터와, 상기 제2 노드에 연결된 유기발광 다이오드를 포함하는 유기발광 표시장치에 있어서,

표시패널에 표시될 화상에 대응되는 데이터와 상기 표시패널을 구동하기 위한 제어신호를 입력하는 단계;

지속적으로 프레임 단위로 입력된 상기 데이터의 평균을 산출하는 단계;

상기 입력된 제어신호 중 모드선택신호에 따라 상기 산출된 평균 데이터를 감마전압을 이용해 반전시킨 네가티브 평균 데이터를 출력하는 단계;

상기 모드선택신호에 따라 상기 입력된 데이터와 상기 네가티브 평균 데이터 중 어느 하나의 데이터를 선택하여 출력하는 단계;

상기 출력된 데이터를 화소전압으로 변환하여 상기 표시패널을 구동하는 단계; 및

상기 출력된 데이터에 해당하는 화상이 표시되는 단계;를 포함하는 것을 특징으로 하는 유기발광 표시장치의 구동방법.

청구항 9

제8 항에 있어서,

상기 표시패널이 표시오프 모드이거나 또는 스크린 세이프 모드인 경우를 나타내는 제1 논리값의 모드선택신호에 따라 상기 네가티브 평균 데이터가 선택되어 상기 선택된 네가티브 평균 데이터가 상기 표시패널 상에 공급되는 것을 특징으로 하는 유기발광 표시장치의 구동방법.

청구항 10

제8 항에 있어서,

상기 네가티브 평균 데이터가 다수의 화소를 구비한 상기 표시패널 상에 공급되는 동안 상기 화소의 제2 트랜지스터의 문턱전압이 복원되는 것을 특징으로 하는 유기발광 표시장치의 구동방법.

청구항 11

제8 항에 있어서,

상기 모드선택신호는 극성신호인 것을 특징으로 하는 유기발광 표시장치의 구동방법.

명세서

발명의 상세한 설명

기술분야

[0001] 본 발명은 유기발광 표시장치에 관한 것으로, 특히 유기발광 표시장치 및 그의 구동방법에 관한 것이다.

배경기술

[0002] 정보화 사회의 발달로 인해, 정보를 표시할 수 있는 표시 장치가 활발히 개발되고 있다. 표시 장치는 액정표시장치(liquid crystal display device), 유기전계발광 표시장치(organic electro-luminescence display device), 플라즈마 표시장치(plasma display panel) 및 전계 방출 표시장치(field emission display device)를

포함한다.

- [0003] 이 중에서, 유기발광 표시장치는 액정표시장치와 달리 백라이트 유닛이 필요하지 않으므로 두께를 최소화함과 아울러 소비 전력을 줄일 수 있는 장점이 있다.
- [0004] 유기발광 표시장치는 다수의 화소가 매트릭스로 배열되어 있다. 각 화소는 스위칭 트랜지스터, 스토리지 캐패시터, 구동 트랜지스터 및 유기발광 다이오드를 포함한다.
- [0005] 스위칭 트랜지스터의 스위칭에 의해 데이터 전압이 구동 트랜지스터로 공급되고, 이러한 데이터 전압에 의해 구동 트랜지스터에 구동 전류가 생성되고, 구동 전류에 의해 유기발광 다이오드가 발광한다. 스토리지 캐패시터는 데이터 전압은 한 프레임 동안 유지시켜 주는 역할을 한다.
- [0006] 구동 트랜지스터는 문턱전압을 가진다. 구동 트랜지스터에 구동 전류가 생성되기 위해서는 구동 트랜지스터의 게이트 단자와 소오스 단자 사이의 전압이 문턱전압 보다 커야 한다.
- [0007] 구동 트랜지스터의 게이트 단자에는 동일한 극성을 갖는 데이터 전압이 매 프레임 단위로 공급된다. 이러한 동일한 극성의 데이터 전압에 의해 구동 트랜지스터의 게이트 단자는 열화되게 되어, 문턱전압이 시프트되게 된다.
- [0008] 이와 같이 시프트된 문턱전압은 매 프레임 단위로 동일한 극성의 데이터 전압이 공급됨에 따라 원래의 문턱전압으로 복원될 수가 없기 때문에, 구동 트랜지스터의 구동 전류가 상이한 문턱전압에 의해 달라지게 되어, 결국 각 화소가 휘도 불균일을 야기하는 문제가 있다.

발명의 내용

해결 하고자하는 과제

- [0009] 따라서, 본 발명은 화질을 향상시킬 수 있는 유기발광 표시장치 및 그의 구동방법을 제공함에 그 목적이 있다.

과제 해결수단

- [0010] 본 발명의 실시예에 따른 유기발광 표시장치는 매트릭스로 배열된 다수의 화소를 포함하고, 상기 각 화소는 게이트라인, 데이터라인 및 제1 노드 사이에 연결된 제1 트랜지스터와 상기 제1 노드, 전압공급라인 및 제2 노드 사이에 연결된 제2 트랜지스터와, 상기 제1 및 제2 노드 사이에 연결된 스토리지 캐패시터와, 상기 제2 노드에 연결된 유기발광 다이오드를 포함하는 표시패널과, 상기 표시패널에 표시될 화상에 대응되는 데이터와 상기 표시패널을 구동하기 위한 제어신호를 각각 입력하는 입력부와, 상기 입력부로부터 지속적으로 프레임 단위로 입력된 데이터의 평균을 산출하는 데이터 평균 산출부와, 상기 입력부로부터의 모드선택신호에 따라 상기 데이터 평균 산출부로부터의 평균 데이터를 반전시킨 네가티브 평균 데이터를 산출하는 네가티브 평균 데이터 산출부와, 상기 입력부로부터의 모드선택신호에 따라 네가티브 평균 데이터를 산출부로부터의 네가티브 평균 데이터와 상기 입력부로부터의 데이터 중 어느 하나의 데이터를 선택하여 출력하는 데이터 선택부 및 상기 데이터 선택부에서 출력된 데이터를 화소전압으로 변환하여 상기 표시패널을 구동하는 데이터 드라이버를 포함한다.
- [0011] 본 발명의 다른 실시예에 따르면, 매트릭스로 배열된 다수의 화소를 포함하고, 상기 각 화소는 게이트라인, 데이터라인 및 제1 노드 사이에 연결된 제1 트랜지스터와 상기 제1 노드, 전압공급라인 및 제2 노드 사이에 연결된 제2 트랜지스터와, 상기 제1 및 제2 노드 사이에 연결된 스토리지 캐패시터와, 상기 제2 노드에 연결된 유기발광 다이오드를 구비한 표시패널을 포함한 유기발광 표시장치의 구동방법은, 표시패널에 표시될 화상에 대응되는 데이터와 상기 표시패널을 구동하기 위한 제어신호를 입력하는 단계와, 지속적으로 프레임 단위로 입력된 상기 데이터의 평균을 산출하는 단계와, 상기 입력된 제어신호 중 모드선택신호에 따라 상기 산출된 평균 데이터를 감마전압을 이용해 반전시킨 네가티브 평균 데이터를 출력하는 단계와, 상기 모드선택신호에 따라 상기 입력된 데이터와 상기 네가티브 평균 데이터 중 어느 하나의 데이터를 선택하여 출력하는 단계와, 상기 출력된 데이터를 화소전압으로 변환하여 상기 표시패널을 구동하는 단계 및 상기 출력된 데이터에 해당하는 화상이 표시되는 단계를 포함한다.

효과

- [0012] 본 발명은 표시모드 동안에 입력된 화소전압으로 인한 열화로 시프트 된 구동 트랜지스터의 문턱전압(Vth)을 표시 오프 모드 또는 스크린 세이프 모드시에 네가티브 평균 데이터를 이용하여 원래의 문턱전압(Vth)으로 복원할

수 있어 화질을 향상시킬 수 있다.

발명의 실시를 위한 구체적인 내용

- [0013] 이하, 첨부된 도면을 참조하여 본 발명의 실시예를 설명한다.
- [0014] 도 1은 본 발명에 따른 유기발광 표시장치를 개략적으로 나타낸 블록도이다.
- [0015] 도 1에 도시된 바와 같이, 본 발명의 실시예에 따른 유기발광 표시장치는 다수의 게이트라인(GL1 ~ GLn) 및 다수의 데이터라인(DL1 ~ DLm)이 구비된 표시패널(102)과, 상기 다수의 게이트라인(GL1 ~ GLn)을 구동하는 게이트 드라이버(104)와, 상기 다수의 데이터라인(DL1 ~ DLm)을 구동하는 데이터 드라이버(106)와, 상기 게이트 드라이버(104) 및 데이터 드라이버(106)를 제어하는 타이밍 컨트롤러(108)와, 상기 표시패널(102) 상의 화소의 구동에 필요한 공급전압을 발생하는 전압 발생부(110)를 포함한다.
- [0016] 상기 표시패널(102)은 매트릭스로 배열된 다수의 화소를 포함한다. 상기 표시패널(102)은 다수의 게이트라인(GL1 ~ GLn)과 다수의 데이터라인(DL1 ~ DLm)이 교차하여 배열된다. 또한, 상기 표시패널(102)은 다수의 공급전압라인(도시하지 않음)이 배치될 수 있다.
- [0017] 각 화소(P)에는 도 2에 도시된 바와 같이, 하나의 게이트라인(GL), 하나의 데이터라인(DL), 제1 및 제2 공급전압라인(VDD, VSS)이 배치될 수 있다. 각 화소(P)에는 게이트라인(GL), 데이터라인(DL) 및 제1 노드(nd1) 사이에 전기적으로 연결된 제1 트랜지스터(T1)가 포함될 수 있다. 또한, 상기 화소(P)에는 상기 제1 노드(nd1), 제1 공급전압라인(VDD) 및 제2 노드(nd2) 사이에 전기적으로 연결된 제2 트랜지스터(T2)가 포함될 수 있다. 상기 제1 및 제2 노드(nd1, nd2) 사이에는 스토리지 캐패시터(Cst)가 형성될 수 있다. 상기 각 화소(P)에는 상기 제2 노드(nd2)에 전기적으로 연결된 유기발광 다이오드(OLED)가 포함될 수 있다.
- [0018] 상기 타이밍 컨트롤러(108)는 외부의 시스템으로부터의 동기신호들(V, H)을 이용하여 상기 게이트 드라이버(104)를 제어하는 게이트 제어신호(GCS)와, 상기 데이터 드라이버(106)를 제어하는 데이터 제어신호(DCS)를 생성한다. 상기 타이밍 컨트롤러(108)는 상기 시스템으로부터 프레임 단위의 영상 데이터를 입력받는다. 상기 프레임 단위의 영상 데이터는 상기 타이밍 컨트롤러(108)에서 상기 표시패널(102)의 모드에 맞도록 재정렬된다. 상기 타이밍 컨트롤러(108)에서 재정렬된 데이터는 각각 데이터 평균 산출부(112) 및 데이터 선택부(120)로 공급된다.
- [0019] 상기 전압 발생부(110)는 상기 표시패널(102) 상의 화소들의 구동에 필요한 고전위의 제1 공급전압(VDD) 및 저전위의 제2 공급전압(VSS)을 발생한다. 상기 제1 공급전압(VDD)은 상기 표시패널(102) 상의 제1 공급전압라인(도시하지 않음)을 통해 상기 화소들에 공통적으로 공급된다. 상기 제2 공급전압(VSS)은 상기 표시패널(102) 상의 제2 공급전압라인(도시하지 않음)을 통해 상기 화소들에 공통적으로 공급된다.
- [0020] 또한, 본 발명에 따른 유기발광 표시장치는 상기 타이밍 컨트롤러(108)로부터 프레임 단위로 지속적으로 재정렬된 데이터의 평균을 산출하는 데이터 평균 산출부(112)와, 상기 타이밍 컨트롤러(108)로부터 입력된 모드선택신호에 따라 상기 데이터 평균 산출부(112)로부터의 평균 데이터를 네가티브 감마전압을 이용하여 반전시킨 네가티브 평균 데이터를 산출하는 네가티브 평균 데이터 산출부(118)와, 상기 모드선택신호에 따라 상기 타이밍 컨트롤러(108)로부터 재정렬된 데이터와 상기 네가티브 평균 데이터 산출부(118)로부터의 네가티브 평균 데이터 중 어느 하나의 데이터를 선택하여 상기 데이터 드라이버(106)로 출력하는 데이터 선택부(120)를 더 포함한다.
- [0021] 구체적으로, 상기 데이터 평균 산출부(112)는 도 3에 도시된 바와 같이, 상기 타이밍 컨트롤러(108)로부터 프레임 단위로 입력된 데이터를 일시 저장하는 프레임 메모리(114)와, 상기 프레임 메모리(114)로부터 저장된 데이터를 일정기간동안 가산하여 평균값을 산출하는 데이터 연산부(116)를 포함한다.
- [0022] 상기 데이터 연산부(116)는 이미 연산을 통해 산출된 평균 데이터를 피드백하여 상기 피드백된 평균 데이터와 지속적으로 상기 타이밍 컨트롤러(108)로부터 입력된 데이터를 일시 저장하는 상기 프레임 메모리(114)로부터의 데이터를 가산하여 평균값을 산출한다. 상기 데이터 연산부(116)에서 산출된 평균 데이터는 상기 네가티브 평균 데이터 산출부(118)로 공급된다.
- [0023] 이때, 상기 데이터 연산부(116)는 다음의 수식 1을 통해서 지속적으로 프레임 단위로 상기 타이밍 컨트롤러(108)로부터 입력된 데이터의 평균을 산출한다.

수학식 1

$$\begin{aligned} \mu_n &= \frac{1}{n} \sum_{i=1}^n x(i) = \frac{1}{n} \left[\sum_{i=1}^{n-1} x(i) + x(n) \right] \\ &= \frac{1}{n} \left[(n-1) \cdot \frac{1}{n-1} \sum_{i=1}^{n-1} x(i) \right] + \frac{1}{n} x(n) \\ &= \frac{1}{n} (n-1) \mu_{n-1} + \frac{1}{n} x(n) = \left(1 - \frac{1}{n}\right) \mu_{n-1} + \frac{1}{n} x(n) \\ &= (1-a) \mu_{n-1} + ax(n) \end{aligned}$$

[0024]

[0025]

여기서 n은 프레임 수를 의미하고, μ 는 평균 데이터를 의미하고, a는 가중치를 의미한다. 구체적으로 a는 수개 ~ 수십개의 프레임에 대한 평균값 인가에 대한 가중치를 의미한다. 수개 프레임의 데이터 평균과 수십개 프레임의 데이터 평균은 서로 상이하기 때문에 평균값 인가 가중치인 a는 영상 조건에 따라 적합한 값으로 설정된다. a는 상이한 영상이 많은 경우에 보다 큰 값으로 설정될 것이고, 고정된 영상이 많은 경우에는 상대적으로 낮은 값으로 설정될 것이다. 다시말해, a의 값이 클수록 현재 영상 변화에 따른 데이터 평균값에 대한 영향이 커지며, a의 값이 작을 수록 현재 영상 변화에 따른 데이터 평균값에 대한 영향이 크지 않다.

[0026]

이러한 수학식1을 이용해서 상기 데이터 연산부(116)는 실시간으로 입력된 프레임 단위의 데이터의 평균을 산출할 수 있다.

[0027]

또한, 상기 데이터 연산부(116)는 해상도가 높은 경우에 시스템 리소스 사용을 줄이고자 상기 타이밍 컨트롤러(108)로부터 입력된 데이터를 샘플링하여 상기 샘플링된 데이터의 평균값을 산출할 수 있다.

[0028]

도 4는 도 3의 데이터 평균 산출부에서 일정기간 동안 입력된 프레임 단위의 영상 데이터의 평균값에 해당하는 영상을 도시한 도면이다.

[0029]

상기 데이터 평균 산출부(112)는 타이밍 컨트롤러(도 1의 108)로부터 프레임 단위로 지속적으로 입력된 수개 ~ 수십개의 프레임에 해당하는 영상 데이터의 평균을 산출한다. 수개 ~ 수십개의 프레임 동안 도 4에 도시된 바와 같이, 동일한 글자 데이터가 표시되는 경우에는 평균값을 산출하여도 글자 데이터에는 변함이 없다.

[0030]

반면에, 글자가 표시되는 영역을 제외한 나머지 영역이 상이하게 표시되는 수개 ~ 수십개의 프레임 동안의 평균을 산출하게 되면 수개 ~ 수십개의 프레임 동안에 입력된 영상 데이터와는 상이한 평균 데이터가 산출된다. 이와 같이 상기 데이터 평균 산출부(112)는 상기 타이밍 컨트롤러(108)로부터 지속적으로 입력된 수개 ~ 수십개의 프레임에 해당하는 영상 데이터의 평균값을 산출하여 상기 네가티브 평균 데이터 산출부(118)로 공급한다.

[0031]

상기 네가티브 평균 데이터 산출부(118)는 상기 타이밍 컨트롤러(108)로부터 제1 논리값을 갖는 모드선택신호가 공급되면, 상기 데이터 평균 산출부(112)로부터 공급된 평균 데이터를 네가티브 감마전압을 이용해서 반전시킨 네가티브 평균 데이터를 산출한다. 상기 제1 논리값을 갖는 모드선택신호는 현재 표시패널(102)이 표시 오프 모드 이거나 또는 스크린 세이브 모드인 경우를 나타내는 신호이다. 상기 모드선택신호는 극성신호(POL)일 수 있다.

[0032]

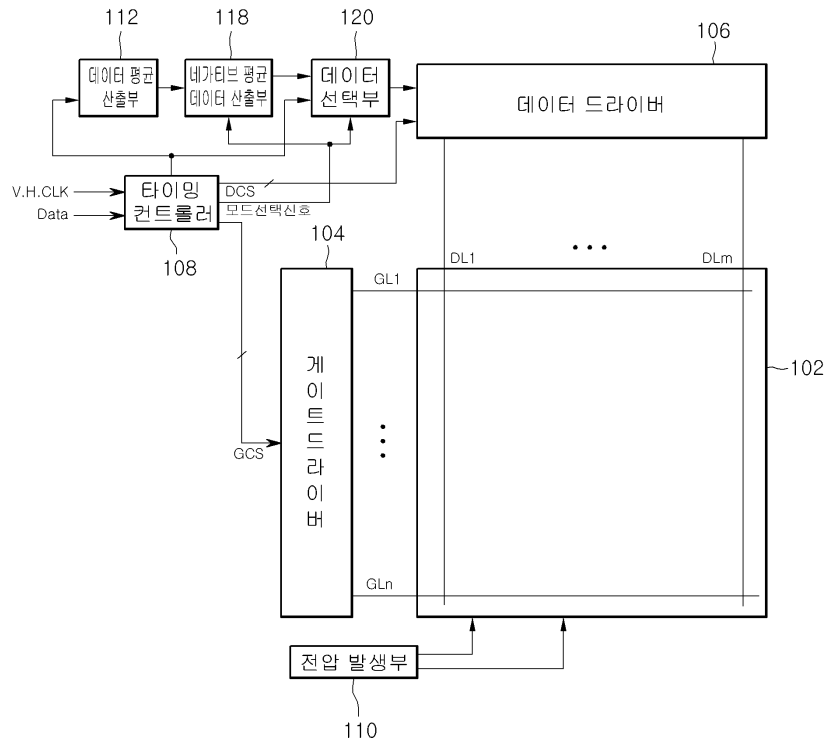
상기 타이밍 컨트롤러(108)는 현재 표시패널(102)이 표시 오프 모드 이거나 또는 스크린 세이브 모드일 경우에 제1 논리값에 해당되는 하이(High) 논리의 모드선택신호를 상기 네가티브 평균 데이터 산출부(118)로 공급한다. 상기 네가티브 데이터 산출부(118)는 상기 하이(High) 논리의 모드선택신호에 의해 상기 데이터 평균 산출부(112)로부터 출력된 평균 데이터를 네가티브 감마전압을 이용하여 상기 평균 데이터를 반전시킨 네가티브 평균 데이터를 산출하여 데이터 선택부(120)로 공급한다.

[0033]

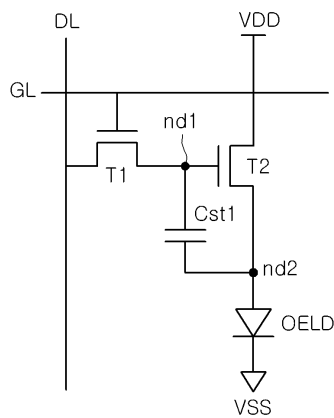
한편, 상기 타이밍 컨트롤러(108)는 현재 표시패널(102)이 표시모드일 경우에 제2 논리값에 해당되는 로우(Low) 논리의 모드선택신호를 상기 네가티브 평균 데이터 산출부(118)로 공급한다. 상기 네가티브 데이터 산출부(11

도면

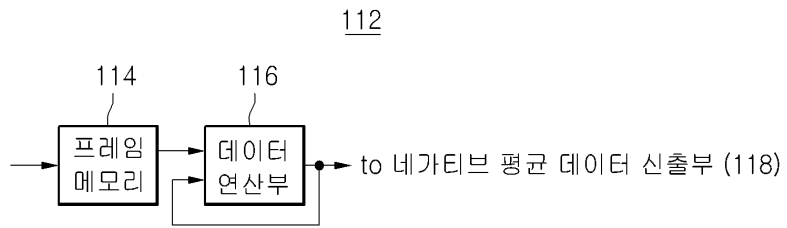
도면1



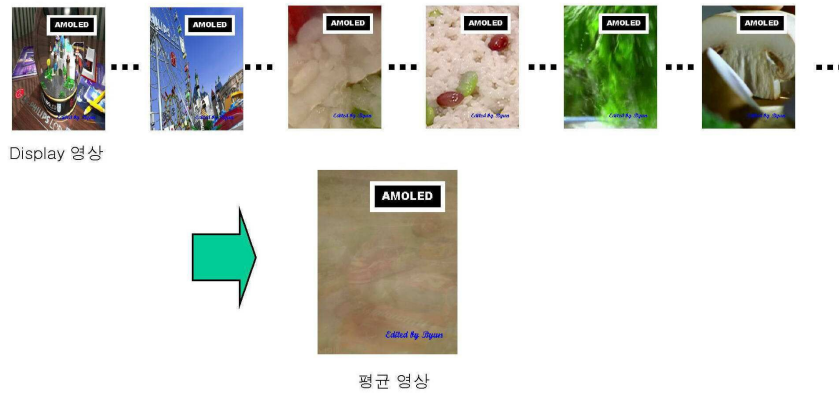
도면2



도면3



도면4



专利名称(译)	OLED显示器及其驱动方法		
公开(公告)号	KR1020100019726A	公开(公告)日	2010-02-19
申请号	KR1020080078420	申请日	2008-08-11
[标]申请(专利权)人(译)	乐金显示有限公司		
申请(专利权)人(译)	LG显示器有限公司		
[标]发明人	BYUN SEUNG CHAN 변승찬 KIM JONG MOO 김종무 KIM IN HWAN 김인환		
发明人	변승찬 김종무 김인환		
IPC分类号	G09G3/30 G09G3/20 G09G3/32 H01L51/50		
CPC分类号	H01L27/11529 H01L27/14856 G09G3/3233 H01L2027/11879		
其他公开文献	KR101481829B1		
外部链接	Espacenet		

摘要(译)

公开了一种有机发光显示器及其驱动方法。本发明的特征在于，在显示模式期间由于输入像素电压而移位的驱动晶体管的阈值电压 (V_{th}) 通过在显示关闭模式或屏幕保存模式期间在显示模式期间平均输入数据并反转计算的平均数据来计算。通过向驱动晶体管提供负平均数据，可以将驱动晶体管的阈值电压 (V_{th}) 恢复到原始状态。当驱动晶体管的阈值电压V_{th}恢复到其原始状态时，可以保持每个像素的亮度均匀性。在显示模式期间由于所提供的像素电压引起的劣化而移位的驱动晶体管的阈值电压V_{th}可以恢复到其原始状态，并且可以提高图像质量。 & lt; tb & gt;

