



(19) 대한민국특허청(KR)
(12) 공개특허공보(A)

(11) 공개번호 10-2010-0017578
(43) 공개일자 2010년02월16일

- | | |
|---|---|
| <p>(51) Int. Cl.
<i>H01L 51/50</i> (2006.01) <i>F21L 4/02</i> (2006.01)</p> <p>(21) 출원번호 10-2009-7025192</p> <p>(22) 출원일자 2008년04월28일
심사청구일자 없음</p> <p>(85) 번역문제출일자 2009년12월02일</p> <p>(86) 국제출원번호 PCT/IB2008/051629</p> <p>(87) 국제공개번호 WO 2008/135898
국제공개일자 2008년11월13일</p> <p>(30) 우선권주장
07107364.7 2007년05월02일
유럽특허청(EPO)(EP)</p> | <p>(71) 출원인
코닌클리케 필립스 일렉트로닉스 엔.브이.
네덜란드 엔엘-5621 베에이 아인트호펜 그로네보
드세베그 1</p> <p>(72) 발명자
헨트, 디르크
네덜란드 엔엘-5656 아에 아인트호벤 하이 테크
캠퍼스 44 내</p> <p>(74) 대리인
양영준, 백만기</p> |
|---|---|

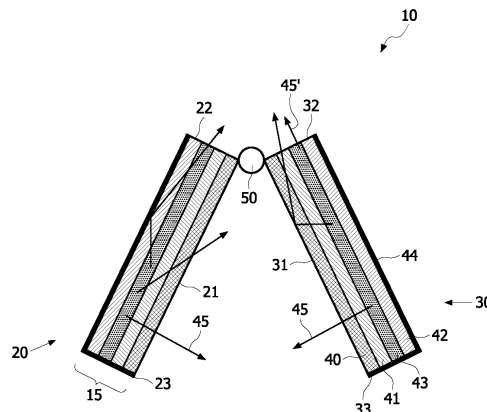
전체 청구항 수 : 총 10 항

(54) 접이식 또는 전개식 구성으로 OLED 패널들을 사용하는 발광 장치

(57) 요약

본 발명은 적어도 하나의 제1 섹션(20) 및 적어도 하나의 제2 섹션(30)을 갖는 발광 장치(10)에 관한 것으로서, 제1 섹션(20)은 제2 섹션(30)과 접하고, 제1 섹션(20)과 제2 섹션(30) 각각은 바닥면(21, 31) 및 적어도 하나의 측면(22, 32)을 포함하고, 제1 섹션(20)과 제2 섹션(30) 각각은, 기초층(40), 제1 전극층(41), 제2 전극층(42) 및 유기 발광층(OLED)(43)을 갖는, 기판의 층들의 스택(15)을 포함하고, 유기 발광층(43)은 제1 전극층(41)과 제2 전극층(42) 사이에 개재되고, 유기 발광층(43)은 인공광(45, 45')을 방출하고, 확장된 배치(100)에서, 제1 섹션(20)과 제2 섹션(30)은 길게 뻗어나가고, 인공광(45, 45')은 주로 제1 섹션(20)과 제2 섹션(30)의 바닥면(21, 31)을 통해 방출되고, 콤팩트한 배치(110)에서, 인공광(45, 45')이 제1 섹션(20)과 제2 섹션(30)의 측면(22, 32)을 통해 주로 방출되게 하는 방식으로, 제1 섹션(20)은 제2 섹션(30)과 적어도 부분적으로 마주본다.

대표도 - 도1



특허청구의 범위

청구항 1

적어도 하나의 제1 섹션(section)(20) 및 적어도 하나의 제2 섹션(30)을 갖는 발광 장치(10)로서,

상기 제1 섹션(20)은 상기 제2 섹션(30)과 접하고(border), 상기 제1 섹션(20)과 상기 제2 섹션(30) 각각은 바닥면(21, 31) 및 적어도 하나의 측면(22, 32)을 포함하고,

상기 제1 섹션(20)과 상기 제2 섹션(30) 각각은, 기초층(40), 제1 전극층(41), 제2 전극층(42) 및 유기 발광층(43)을 갖는, 기관의 층들의 스택(stack of layers)(15)을 포함하고, 상기 유기 발광층(43)은 상기 제1 전극층(41)과 상기 제2 전극층(42) 사이에 개재되고,

상기 유기 발광층(43)은 인공광(artificial light)(45, 45')을 방출하고,

확장된 배치(expanded position)(100)에서는, 상기 제1 섹션(20)과 상기 제2 섹션(30)이 길게 뻗어나가고(longish stretched), 상기 인공광(45, 45')은 주로 상기 제1 섹션(20) 및 상기 제2 섹션(30)의 상기 바닥면(21, 31)을 통해 방출되고,

컴팩트한 배치(compact position)(110)에서는, 상기 인공광(45, 45')이 상기 제1 섹션(20) 및 상기 제2 섹션(30)의 상기 측면(22, 32)을 통해 주로 방출되게 하는 방식으로, 상기 제1 섹션(20)은 상기 제2 섹션(30)과 적어도 부분적으로 마주보는 발광 장치.

청구항 2

제1항에 있어서,

연결 수단(50)이 상기 제1 섹션(20)과 상기 제2 섹션(30)을 연결시키는 것을 특징으로 하는 발광 장치.

청구항 3

제2항에 있어서,

상기 연결 수단(50)은 힌지(hinges), 스탬핑(stamping), 커팅(cutting) 또는 포일(foil)인 것을 특징으로 하는 발광 장치.

청구항 4

제1항에 있어서,

상기 제1 섹션(20)과 상기 제2 섹션(30)은 원 피스(one-piece)이고, 바람직하게는, 상기 제1 섹션(20)과 상기 제2 섹션(30)은 플렉서블한(flexible) 원 피스 포일인 것을 특징으로 하는 발광 장치.

청구항 5

제1항 내지 제4항 중 어느 한 항에 있어서,

상기 제1 섹션(20) 및/또는 상기 제2 섹션(30)의 바닥면(21, 31)은 표면층(70)으로 피복되어, 상기 바닥면(21, 31)에 대하여 어떤 각도(72) 아래(under an angle)로 방출되는 인공광(45, 45')의 양을 높이고, 바람직하게는, 상기 표면층(70)은 구조형 표면(structured surface)을 포함하고, 보다 바람직하게는, 상기 구조형 표면은 복수의 마이크로프리즘(micro-prism)들을 포함하는 것을 특징으로 하는 발광 장치.

청구항 6

제1항 내지 제5항 중 어느 한 항에 있어서,

상기 제1 섹션(20) 및/또는 상기 제2 섹션(30)은 림(23, 33)을 포함하고,

상기 림(23, 33)은 반사층으로 피복되는 것을 특징으로 하는 발광 장치.

청구항 7

제1항 내지 제6항 중 어느 한 항에 있어서,

상기 제2 전극층(42)은 상기 인공광(45, 45')을 반사시키는 재료(material) 또는 코팅(71)을 포함하는 것을 특징으로 하는 발광 장치.

청구항 8

제1항 내지 제7항 중 어느 한 항에 있어서,

상기 제1 섹션(20) 및/또는 상기 제2 섹션(30)은 프레임 수단(65)에 의해 적어도 부분적으로 접하게 되고, 바람직하게는, 상기 제1 섹션(20)의 상기 프레임 수단(65)과 상기 제2 섹션(30)의 상기 프레임 수단(65)은 연결되는 것을 특징으로 하는 발광 장치.

청구항 9

제1항 내지 제8항 중 어느 한 항에 있어서,

상기 제1 섹션(20) 및/또는 상기 제2 섹션(30)은 핸드홀드(handhold) 요소(60)를 포함하고, 상기 핸드홀드 요소(60)는, 상기 콤팩트한 배치(110)에서, 상기 발광 장치(10)가 토치(torch)를 형성하게 하는 방식으로 구성되는 것을 특징으로 하는 발광 장치.

청구항 10

제1항 내지 제9항 중 어느 한 항에 있어서,

상기 핸드홀드 요소(60)는 전원 및/또는 제어 장치 및/또는 스위치 장치를 포함하는 것을 특징으로 하는 발광 장치.

명세서

기술분야

[0001] 본 발명은 발광 장치에 관한 것이다.

배경기술

[0002] 예를 들어, - 자작형 작업(do-it-yourself-work) 분야에서와 같은 - 현대 생활의 상이한 영역에서는, 상이한 유형의 조명 장치를 필요로 한다. 한편으로는, 작업대 또는 선반을 조명하기 위하여 대면적 램프가 필요하고, 다른 한편으로는, 작은 한정된 면적을 위한 조명 장치를 필요로 하기도 한다.

[0003] 대면적 조명을 위하여, 가스 방전형 램프가 종종 사용된다. 불행하게도, 방전 램프는 고가이고 꽤 비효율적인 것으로 알려져 있다. 이러한 단점을 극복하기 위해서는, 유기 발광 다이오드(OLED: organic light emitting diode)들을 사용하는 것이 적절하다. OLED의 이점은 OLED가 잠재적으로 저가이면서 효율성은 높일 수 있는 균질의(homogeneous) 광원이라는 점이다. 유기 발광 장치들(재료들 및 구성들)은 예를 들어, WO 2005/053053 A1(그 개시는 다목적으로 인용에 의해 본원에 포함되어 있음)에 개시된 바와 같은 기술에서 알려져 있다.

[0004] US 2005 02 48 935 A1에, 타일형(tiled) 평판 조명 시스템이 개시되어 있다. 조명 시스템은 다수의 외부 커넥터들을 통해 기계적으로 또한 전기적으로 상호연결되어 있는 다수의 발광 유닛들을 포함한다. 상이한 구성들의 발광 유닛들은 평판 조명 시스템이 사용자의 요구에 대해 개별적으로 조정되도록 할 수 있다. 불행하게도, 개시된 타일형 평판 조명 시스템은 대면적 조명에서만 사용될 수 있다.

발명의 상세한 설명

[0005] 본 발명의 목적은 상술한 단점들을 제거하는 것이다. 특히, 본 발명의 목적은 대면적 및 점형(point-like)의 제한된 면적을 조명시키기 위한 능력을 조합하는 발광 장치를 제공하는 것이다.

[0006] 본 목적은 본 발명의 청구항 제1항에 의해 언급된 바와 같은 발광 장치에 의해 실현된다. 발광 장치의 유리한 실시예들은 종속항들에 규정되어 있다.

[0007] 본 발명의 목적은, 적어도 하나의 제1 섹션(section) 및 적어도 하나의 제2 섹션을 갖는 발광 장치에 의해 실현

되는데, 여기서 제1 섹션은 제2 섹션과 접하고(border), 제1 섹션과 제2 섹션 각각은 바닥면 및 적어도 하나의 측면을 포함하고, 제1 섹션과 제2 섹션 각각은, 기초층, 제1 전극층, 제2 전극층 및 유기 발광층을 갖는, 기관의 층들의 스택(stack of layers)을 포함하고, 유기 발광층은 제1 전극층과 제2 전극층 사이에 개재되고, 유기 발광층은 인공광(artificial light)을 방출하고, 확장된 배치(expanded position)에서, 제1 섹션과 제2 섹션은 길게 뻗어나가고(longish stretched), 인공광은 주로 제1 섹션과 제2 섹션의 바닥면들을 통해 방출되고, 콤팩트한 배치(compact position)에서, 인공광이 제1 섹션과 제2 섹션의 측면을 통해 주로 방출되게 하는 방식으로, 제1 섹션은 제2 섹션과 적어도 부분적으로 마주본다.

[0008] 본 발명의 주된 사상은, 유기 발광층 내에서 발생하는 인공광이 - 대면적 조명을 위하여 - 바닥면을 통해서뿐만 아니라 - 소면적 조명을 위하여 - 측면들 중 하나의 측면을 통해서도 발광 장치를 벗어날 수 있다는 점이다. 이러한 목적을 실현하기 위하여, 발광 장치는 적어도 2개의 섹션들로 분리되고(distributed into), 여기서 각각의 섹션은 OLED를 형성하는 층들의 스택을 포함한다.

[0009] 발광 장치의 각각의 섹션은 캐리어로서 기능하는 기초층을 포함하며, 이 기초층은 유리 또는 유기 재료로 이루어질 수 있다. 이 기초층 상에는, 대개 투명한 ITO(Indium Tin Oxide)의 얇은 층이 도포되어, 제1 전극층을 형성한다. 또한, 유기 발광 다이오드들은 유기 물질로 이루어진 대략 5 내지 500 nm의 층 두께를 갖는 적어도 하나의 얇은 층으로 이루어진다. OLED는 알루미늄과 같은 금속층으로 규칙적으로 피복되어, 제2 전극층을 형성하는 반면, 이 금속층은 대략 100nm의 두께, 따라서 ITO층과 같은 두께를 특징으로 한다(feature). 이러한 두께의 알루미늄은 미러(mirror)로서 기능하여, 방출이 단지 투명한 ITO의 제1 전극층과 투명한 기초층을 통해서만 이루어지도록 한다. 본 발명의 맥락에서, 유기 발광층(organic light emitting layer)이란 용어는 유기 재료의 단일층뿐만 아니라, 유기 재료와 무기 재료를 포함하는 구성요소(element), 즉 다수의 층들의 구성(build of several layers)을 포함한다.

[0010] 발광 장치가 복수의 섹션들뿐만 아니라 복수의 발광 표면들을 포함하기 때문에, 각각을 명명하기 위하여 상이한 명칭들(nomenclatures)이 사용된다. 본 발명의 맥락에서, "측면(side surface)"이란 용어는 콤팩트한 배치에서 인공광이 방출되는 층들의 스택의 에지와이즈 면(edgewise plane)을 말한다. 층들의 스택의 나머지 에지와이즈 면들은 "림(rim)"으로 분류된다. 인공광이 림들에 대하여 하나의 층을 통해 층들의 스택을 벗어날 수 있긴 하지만, 이는 측면을 통해 발광 장치를 벗어나는 인공광으로서 조명에 사용되지는 않는다. 본 발명의 청구범위에 기재된 상이한 층들은 바닥면과 상면(top side)을 갖는 층들의 스택을 형성한다. 본 발명의 맥락에서, "바닥면(bottom side)"이라는 용어는 인공광이 층들의 스택을 벗어나는 하부 표면을 말한다. 바닥면과 대조적으로, 상면은 인공광이 이 상면을 통해 층들의 스택을 벗어나게 되지 않도록 반사층으로 피복될 수 있다.

[0011] 본 발명의 목적을 실현하기 위하여, 개시되어 있는 발광 장치는 각각 상이한 유형의 조명으로 되는 2개의 상이한 배치(positions)들을 포함한다. 확장된 배치에서, 발광 장치는 길게 뻗어나가는(longish stretched) 대면적 조명 장치를 형성한다. 이러한 문맥에서, 길게 뻗어나가는 구성은 직사각형 형태에 한정되지 않고, 약간 커브형(curved) 또는 구형으로 벤딩(bending)된 구성들을 포함할 수도 있다. 또한, 발광 장치의 섹션들은 사용 유형에 따라 V형 또는 W형으로 구성될 수도 있다. 설명된 확장된 배치와는 대조적으로, 콤팩트한 배치에서는, 제1 섹션과 제2 섹션이 서로 마주본다. 이 구성의 목적은 보다 소형의 발광 장치를 실현하여, 조명 면적이 보다 작게 되게 하는 것이다.

[0012] 바람직한 실시예에서, 발광 장치가 확장된 배치로부터 콤팩트한 배치로 변형될 수 있게 하기 위하여, 발광 장치는 제1 섹션과 제2 섹션을 연결시키는 연결 수단을 포함한다. 연결 수단은 제1 섹션 및 제2 섹션 각각의 측면들 또는 림들에 구성되고, 두 섹션들의 플렉서블(flexible)한 또는 벤딩될 수 있는 연결을 제공할 수 있다. 연결 수단의 도움에 의해, 확장된 배치로부터 콤팩트한 배치로의 변형 및 그 역으로의 변형이 가능하다. 단, 이하의 설명에서는 발광 장치의 확장된 배치로부터 콤팩트한 배치로의 변형만이 기술되지만, 이에 제한되는 것으로서 이해하지 않도록 한다. 당연히, 발광 장치는 확장된 배치로부터 콤팩트한 배치로의 방향, 또한 콤팩트한 배치로부터 확장된 배치로의 방향 모두에서 항상 변형될 수 있다.

[0013] 바람직한 실시예에서, 발광 장치는 연결 수단을 통해 연결되는 직사각형 섹션들을 포함한다. 콤팩트한 배치에서, 인공광은 측면을 통해 방출되고, 여기서 연결 수단의 측은 측면에 대해 수직인 표면을 형성한다. 제1 섹션 및 제2 섹션의 발광 측면은 콤팩트한 배치에서뿐만 아니라 확장된 배치에서도 한 평면 내에 구성된다. 확장된 배치에서, 측면은 발광 장치를 따라 놓이는(running) 일종의 선(line)을 형성한다. 그와 대조적으로, 콤팩트한 배치에서는, 측면들은 인공광이 방출되는 콤팩트한 면적을 형성한다.

[0014] 다른 바람직한 실시예에서, 제1 섹션과 제2 섹션의 측면들은 서로 마주본다. 따라서, 확장된 배치에서는, 제1

섹션을 벗어나는 인공광이 제2 섹션에 그 측면을 통해 입사되는 것이 당연하다. 제1 섹션의 측면과 제2 섹션의 측면 사이의 거리가 작으면, 유기 발광층에 의해 방출되는 모든 광은 바닥면을 통해 발광 장치를 바로 벗어나거나, 측면을 통해 발광 장치를 바로 벗어나거나 한다. 그러나, 측면을 통해 발광 장치를 바로 벗어나는 경우, 인공광은 주위를 조명시키지 않고, 인공광이 반사되는 다른 섹션으로 흐르게 되어, 바닥면을 통해 발광 장치를 벗어나게도 될 것이다. 따라서, 상술된 실시예의 효율성이 매우 높아진다. 발광 장치가 콤팩트한 배치로 변형되면, 측면들은 서로를 따라 정렬되어, 조명 영역을 형성할 것이다.

[0015] 바람직한 실시예에서, 연결 수단은 발광 장치의 각각의 섹션들의 외부 림들에 배치되는 힌지(hinges)일 수 있다. 측면들의 위치에 따라, 힌지들은 서로 마주보는 제1 섹션과 제2 섹션의 2개의 림들 사이에 배치될 수 있다. 다른 실시예에서, 연결 수단은 밴드형(band like) 연결 수단에 삽입되는 스탬핑(stamping)일 수 있다. 스탬핑은 사용자로 하여금 발광 장치의 변형을 위해 섹션들을 서로에 대해 밴딩되게 할 수 있다. 밴드형 연결 수단이 금속으로 이루어지면, 커팅(cutting)이 적절할 수 있어서, 작은 브릿지(bridge)만이 남게 된다. 이러한 유형의 연결 수단의 설계는 2개의 섹션들의 연결을 위한 강도(strengths) 및 강성(rigidity)을 제공한다. 다른 실시예에서, 연결 수단은 제1 섹션과 제2 섹션을 연결시키는 포일(foil)일 수 있다. 포일은 플렉서블하면서 경량인 폴리머 재료(polymer material)의 얇은 층일 수 있다. 또한, 이러한 포일은 섹션들의 층 구조의 적어도 일부분들을 피복하는 시일링 포일(sealing foil)로서 사용될 수 있다.

[0016] 다른 바람직한 실시예에서, 제1 섹션 및 제2 섹션은 타일형(tile like)의 개별적인 피스(piece)들이 아니라 원 피스(one-piece)이다. 바람직하게, 제1 섹션 및 제2 섹션은 플렉서블한 원 피스의 포일이다. 각각의 섹션을 형성하는 OLED의 상이한 층들은 하나의 기초층 상에 임베드(embed)될 수 있다. 이 기초층은 폴리머로 이루어져, 전체 발광 장치가 실린더형 아이টে임을 형성하도록 함께 플렉싱(flexing)되게 할 수 있다. 여기서는, 섹션 그 자체가 플렉싱될 수 있기 때문에, 어떠한 연결 수단도 필요없다. 제1 섹션 및 제2 섹션 각각은 임의로 선택된 포일의 부분들이다. 발광 측면은 발광 장치의 측면들 중 하나의 측면일 수 있다. 플렉싱 후에, 발광 장치는 발광 측면들이 한 평면 내에 놓여 있는 달팽이 껍질형(snail shell like) 형태를 갖게 된다. 본 발명의 맥락에서, "플렉싱(flexing)" 및 "밴딩(bending)"이라는 용어는 섹션들의 서로에 대한 방위(orientation)를 평면에서 벗어나는 방식으로 설명하는 데에 사용된다. "플렉싱"은, 재료가 나선형으로 싸이거나(wrapped) 연관된 비평면형의 하부 기판에 따르도록 요구될 때 발생하는 바와 같이, 발광 장치의, 종적(longitudinal), 횡적(latitudinal) 또는 대각선식(diagonal) 형태로의 곡선형 방위(curvilinear orientation)로서 규정된다. 여기서, "밴딩"은 시트(sheet)가 미리 정해진(predetermined) 접이선(fold line)을 따라 접혀, 재료가 접히는 것을 허용하는 동작을 규정하는 데에 사용된다.

[0017] OLED 내의 유기 발광층은 램버시안 특성(lambertian characteristic)을 갖는데, 이는 인공광이 모든 방향으로 균일하게 퍼지는 것을 의미한다. 정상적으로는 대면적들을 조명하기 위해 인공광이 주로 기초층과 바닥면 각각을 통해 층들의 스택을 벗어나야 하기 때문에, 명명된 층들을 통해 광을 포커싱하거나 및/또는 반사시키는 조치가 취해진다. 상술된 발광 장치를 위하여, 방출된 인공광이 측면을 향해 바이어스(bias)를 갖는 것이 바람직하다. 따라서, 다른 바람직한 실시예에서, 제1 섹션 및/또는 제2 섹션의 바닥면은 표면층으로 피복되어, 바닥면에 대하여 어떤 각도 아래로(under an angle) 방출되는 인공광의 양을 높인다. 인공광이 밴딩되는 각도는 측면의 배치에 종속된다. 양 배치들에서, 바닥면을 벗어나는 인공광은 측면의 방향으로 편향될 것이다. 그러나, 콤팩트한 배치에서는, 약한 편향으로 인해, 인공광이 바닥면을 통해 제1 섹션으로부터 제2 섹션으로 입사되어, 전극층들 중 하나에서 반사되고, 다시 바닥면을 통해 그 섹션을 벗어나게 될 수 있다. 이 지그재그 경로는 바닥면을 통해 주로 방출되는 인공광이 결국에는 측면에 도달하게 하여, 이 표면을 통해 방출되는 광의 양을 높일 수 있다. 인공광의 편향을 실현하기 위하여, 표면층은 구조형 표면(structured surface)을 포함하는 것이 바람직할 수 있다. 예를 들어, 이 구조형 표면은 복수의 마이크로프리즘들을 포함할 수 있는데, 이 복수의 마이크로프리즘들은 바깥쪽 형상 및 반사율의 차이를 통해 인공광을 주위 대기로 편향시킨다.

[0018] 다른 바람직한 실시예에서, 제1 섹션 및/또는 제2 섹션은 림을 포함하는데, 여기서 림은 반사층으로 피복된다. 앞서 말한 바와 같이, 섹션들의, 인공광이 방출되는 측면이 아닌 모든 측면들을 림이라고 부른다. 바닥면 및/또는 측면을 통해 섹션들을 벗어나는 광의 양을 높이기 위해, 림은 반사층으로 피복될 수 있다. 림에 충돌하는(hitting) 인공광은 층들의 스택으로 다시 반사되고, 명명된 면들 중 하나의 면을 통해 벗어날 가능성이 높아진다.

[0019] 다른 바람직한 실시예에서, 제2 전극층은 인공광을 반사하는 재료 또는 코팅을 포함할 수 있다. 때로는, 제2 전극층은 유기 발광층에 의해 방출되는 인공광에 대해 투명하지 않은 알루미늄으로 이루어진다. 바닥면 또는 측면 중 어느 것을 통해 발광 장치를 벗어나는 인공광의 양을 높이기 위하여, 제2 전극층은 반사형 재료로 코팅

될 수 있다. 명명된 재료는 다량의 인공광을 반사시키는 은을 포함할 수 있다. 또한, 코팅은 인공광이 그냥 반사만 되게 하는 것이 아니라 편형되게도 하는 구조를 포함하여, 측면을 향해 작은 바이어스를 갖는 인공광의 양을 증가시킨다.

[0020] 다른 바람직한 실시예에서, 제1 섹션 및/또는 제2 섹션은 적어도 부분적으로 프레임 수단에 의해 접하게 된다. 프레임 수단은 층들의 스택을 지지하는 마운팅(mounting)으로서 동작한다. 바람직하게는, 제1 섹션의 프레임 수단과 제2 섹션의 프레임 수단이 연결된다. 따라서, 프레임 수단은 사용자가 발광 장치의 배치를 확장된 배치로부터 콤팩트한 배치로, 또한 그 역으로 변화시킬 수 있게 한다. 또한, 프레임 수단은 부서지기 쉬운 층들의 스택을 충격으로부터 보호하고, 또한 안쪽에 반사 코팅을 포함할 수 있다. 립들 중 하나의 립을 통해 섹션들을 벗어나는 인공광은 프레임 수단의 반사 코팅에 의해 다시 층들의 스택으로 반사될 수 있다. 다른 바람직한 실시예에서, 프레임 수단은 또한 전원 또는 스위치 장치를 포함할 수 있다. 이러한 장치들, 회로들 및 메커니즘은 여러 가지 온/오프 스위치들뿐만 아니라 연관된 스위치를 제어하기 위하여 외부 환경 입력을 수신하고 해석하는 장치들도 포함하지만, 이에 제한되지 않는다. 설명된 것들과 같은 장치들은 연관된 적절한 스위치들의 내장형(onboard) 전원 상에서 작동가능한 제어 신호로 해석되고 변환될 수 있는 적어도 하나의 입력 조건을 검출할 수 있음을 고려하도록 한다.

[0021] 다른 바람직한 실시예에서, 제1 섹션 및/또는 제2 섹션은 핸드홀드(handhold) 요소를 포함하는데, 여기서 핸드홀드 요소는, 콤팩트한 배치에서 발광 장치가 토치(torch)를 형성하는 방식으로 구성된다. 설명된 바와 같이, 본 발명의 목적은 한편으로는 대면적들을, 다른 한편으로는 제한된 소면적들을 조명할 수 있는 발광 장치를 개시하는 것이다. 따라서, 발광 장치가 토치로서 사용될 수 있다. 사용자가 토치와 같은 발광 장치를 사용할 수 있게 하기 위하여, 핸드홀드 요소들은 섹션들의 바깥쪽 립들에 구성될 수 있다. 예를 들어, 핸드홀드 요소들은 층들의 스택과 연결되는 금속 패널일 수 있다. 콤팩트한 배치에서, 핸드홀드 요소들은 사용자가 발광 장치를 2개의 금속 판들 상에서 잡을 수 있게 하는 가장 바깥쪽 층들일 수 있다.

[0022] 또한, 핸드홀드 요소는 전원 및/또는 제어 장치 및/또는 스위치 장치를 포함할 수 있다. 앞서 설명한 바와 같이, 이들 장치들 및 전원은 발광 장치를 구동하고 제어하는 데에 사용된다. 또한, 제어 장치는 각각의 개별적인 섹션에서 방출된 인공광을 조절하도록 발광 장치의 상이한 섹션들을 구동 및/또는 제어할 수 있어서, 다량의 인공광이 바닥면을 통해 방출되게 하거나 다량의 광이 측면을 통해 방출되게 할 수 있다. 다른 바람직한 실시예에서, 연결 수단은 2개의 섹션들 사이의 전기 상호연결에 사용될 수 있다.

[0023] 상술된 발광 장치뿐만 아니라 상술된 실시예들에서 본 발명에 따라 사용되는 컴포넌트들 및 청구범위의 컴포넌트들은 크기, 형상, 재료 선택에 대하여 임의의 특정 예외들에 종속되지 않는다. 관련 분야에서 알려진 기술적 개념들은 제한 없이 적용될 수 있다. 본 발명의 목적의 추가적인 상세들, 특징들 및 이점들은 종속항들 및 본 발명에 따른 발광 장치의 바람직한 실시예들을 도시하는 각각의 도면들(이는 단지 예시적인 형태임)에 대한 이하의 설명에 개시되어 있다.

실시예

[0032] 도 1에, 발광 장치(10)의 단면도가 도시되어 있다. 발광 장치(10)는 제1 섹션(20) 및 제2 섹션(30)을 포함한다. 각각의 섹션(20, 30)의 토대(fundament)는 유리 또는 폴리머 기관인 기초층(40)에 의해 구축된다. 이 기초층(40)에 퇴적되는 것이 제1 전극층(41)이다. 이 제1 전극층(41) 상에는, 유기 발광층(43) 및 제2 전극층(42)이 서로에 대해 중첩(superimpose)된다. 3개의 명명된 층들(41, 42, 43) 각각은 500nm보다 작은 두께, 바람직하게는 15nm와 200nm 사이의 두께를 갖는다. 전극층들 중 하나의 전극층으로부터 다른 전극층으로 흐르는 전류를 인가하면, 유기 발광층(43)은 유기 재료의 전자들 및 정공(hole)들의 재결합(recombination)에 의해 인공광(45)을 방출한다. 제2 전극층(42)이 알루미늄으로 이루어지면, 이는 일종의 미러(mirror)로서 작용하여, 방출된 인공광(45)을 투명한 제1 전극층(41)과 기초층(40)을 통해 반사시킨다.

[0033] 본 발명의 이러한 목적을 실현하기 위하여, 제1 섹션(20) 및 제2 섹션(30) 각각은 바닥면(21, 31) 및 적어도 하나의 측면(22, 32)을 포함한다. 유기 발광층(43) 내에서 방출된 인공광(45)은 바닥면들(21, 31)을 통해 섹션들(20, 30)을 벗어날 수 있다. 이하에서 기술되고 알 수 있는 바와 같이, 이 인공광은 대면적 조명에 사용된다. 또한, 인공광의 다른 부분(45')은 측면들(22, 32)을 통해 섹션들(20, 30)을 벗어날 수 있다. 이 인공광(45')은 발광 장치(10)의 콤팩트한 배치(110)에서 소면적들을 조명하는 데에 사용될 것이다.

[0034] 인공광(45)은 바닥면(21, 31)을 통해 제1 섹션(20) 및 제2 섹션(30)을 벗어나지만, 인공광(45')은 측면들(22, 32)을 통해 섹션들(20, 30)을 벗어난다. 섹션들(20, 30)의 다른 에지와이즈 부분들을 립(23, 33)이라고

부른다. 각각의 섹션(20, 30)의 림(23, 33)은 반사형 코팅으로 코팅되어, 유기 발광층(43)에 의해 방출되는 인공광(45, 45')을 반사시켜 층들의 스택(15)으로 다시 편향시킬 수 있어, 보다 높은 효율성을 실현시킬 수 있다. 동일한 원리가 층들의 스택(15)을 피복하는 상층(44)에도 적용된다. 또한, 이 상층(44)은 시일링 층(sealing layer)으로서 기능하여, 층들의 스택(15)을 환경 영향들로부터 보호할 수 있다.

[0035] 본 발명의 목적을 실현하기 위하여, 발광 장치(10)는 대면적 조명 장치로서 사용되거나 작은 점형(point like) 광원으로 사용될 수 있다. 도 2에는, 확장된 배치(100)에서의 발광 장치(10)가 도시되어 있다. 본 발명의 이해를 용이하게 하기 위하여, 섹션들(20, 30) 내에 임베드된 상이한 층들(40, 41, 42, 43)은 도시하지 않았다. 그렇지만, 각각의 섹션(20, 30)은 도 1에 도시된 섹션들과 동일한 구성을 갖는다. 확장된 배치(100)에서는, 제 1 섹션(20) 및 제 2 섹션(30)이 길게 뻗어나가는 시트형(sheet like) 발광 장치(10)를 형성하는 방식으로 구성된다. 인공광(45)은 각각의 섹션(20, 30)의 바닥면들(21, 31)을 통해 주로 방출된다. 이 배치(100)에서, 발광 장치(10)는 책상들, 작업대들 또는 기계들과 같은 대면적들을 조명하는 데에 사용될 수 있다. 유기 발광층(43)이 램버시안 특성을 갖기 때문에, 인공광(45, 45')은 모든 방향으로 방출된다. 바닥면들(21, 31)을 통해 방출되는 인공광(45)의 양을 높이기 위하여, 섹션들(20, 30)은 반사형 림들(23, 33) 및 반사형 상층(44)을 포함할 수 있다. 도 1에 도시된 바와 같이, 각각의 섹션은 인공광(45')이 방출되는 측면(22, 32)을 포함한다. 도시된 확장된 배치(100)에서, 측면들(22, 32)은 서로 마주보고 있다. 따라서, 예를 들어, 제 1 섹션(20)으로부터 방출된 인공광(45')은 측면(22) 및 측면(32)을 통해 제 2 섹션(30)으로 흐를 수 있다. 인공광(45)은 반사되거나 편향될 수 있고, 바닥면(31)을 통해 제 2 섹션(30)을 벗어날 수 있다.

[0036] 발광 장치가 확장된 배치(100)로부터 콤팩트한 배치(110)로 변환될 수 있게 하기 위하여, 섹션들(20, 30)이 연결 수단(50)을 통해 연결된다. 도 3에 도시된 바와 같이, 연결 수단은 각각의 섹션(20, 30)의 바깥쪽 단부들에 배치되어 있는 힌지들일 수 있다. 도 3에 도시된 부분적으로 콤팩트한 배치에서, 섹션들은 지그재그 형태로 구성되어, 인공광(45, 45')이 바닥면(21, 31)뿐만 아니라 측면들(22, 32)을 통해 발광 장치(10)를 벗어나게 할 수 있다.

[0037] 콤팩트한 배치(110)가 도 4에 도시되어 있다. 섹션들(20, 30)은 서로에 대해 평행하게 정렬된다. 바닥면(21)을 통해 섹션(20)을 벗어나는 인공광(45)은 제 2 섹션(30)의 바닥면(31)을 조명할 것이다. 동일한 원리가 제 2 섹션(30)에 의해 방출되는 인공광(45)에도 적용된다. 본 발명의 목적을 실현하기 위하여, 섹션들(20, 30)의 측면들(22, 32)을 벗어나는 인공광(45')은 단지 작은 전용 면적을 조명하는 점형 광원을 형성할 것이다. 도시된 실시예에서, 프레임 수단(65)은 각각의 섹션(20, 30)과 접하게 하고, 층들의 스택(15)에 대한 마운팅(mounting)으로서 동작한다. 섹션들(20, 30)의 마운팅 수단(65)은 연결 수단(50)에 의해 상호연결된다. 도시된 발광 장치(10)의 2개의 가장 바깥쪽 표면들은 핸드홀드 요소(60)를 포함한다. 핸드홀드 요소는, 콤팩트한 배치(110)에서, 발광 장치(10)가 토치를 형성하는 방식으로 구성된다. 따라서, 본 발명에 의해 개시된 발광 장치(10)가 용이하게 다루질 수 있다.

[0038] 도 5에는, 콤팩트한 배치(110)로 구성되어 있는 발광 장치(10)의 다른 실시예가 도시되어 있다. 섹션들(20, 30) 중 2개의 섹션은 표면층(70)을 포함한다. 표면층(70)은 섹션들(20, 30)의 바닥면(21, 31) 상에 중첩된다. 표면층(70)의 목적은 유기 발광층(43)에 의해 방출되는 인공광(45)을 편향시키는 것이다. 인공광(45)을 측면(22, 32)을 향해 편향시킴으로써, 명명된 측면들(22, 32)을 벗어나는 인공광(45')의 양이 높아진다. 인공광(45)의 편향을 실현하기 위하여, 표면층(70)은 구조형 표면을 포함할 수 있고, 이 구조형 표면은 복수의 마이크로 프리즘들을 포함하는 것이 바람직하다. 인공광(45)이 예를 들어, 섹션(30) 내에서 발생되면, 이는 바닥면(31)을 통해 흐르고, 구조형 표면에 의해 편향되고, 바닥면(31)에 대하여 어떤 각도(72) 아래로 방출된다. 그렇게 편향된 광(45)은 - 도시된 실시예에서는 - 제 1 섹션(20)으로 입사될 것이고, 층들의 스택(15)의 층들 중 하나의 층에서 반사되게 된다. 인공광(45')이 결국에는 발광 장치(10)에 대하여 다소 수직한 방식으로 측면(32)을 벗어나도록, 제 1 섹션(20)의 표면층(70) 상에 후속적인 다른 편향이 일어날 수 있다.

[0039] 측면들(22, 23) 중 하나의 측면을 통해 방출되는 인공광(45)의 양을 높이기 위하여, 제 2 전극층(40)은 코팅(71)을 포함할 수 있고, 이는 도 5의 2개의 좌측 섹션들(20, 30)에 도시된 바와 같이 인공광(45)을 반사시킨다. 따라서, 측면들(22, 32) 중 하나의 측면을 통해 제 1 섹션(20) 및/또는 제 2 섹션(30)을 벗어날 가능성이 높아진다.

[0040] 도 6에는, 발광 장치(10)의 다른 실시예의 단면도가 도시되어 있다. 앞서 나타난 실시예들에서, 제 1 섹션(20) 및 제 2 섹션(30)은 연결 수단(50)을 통해 연결되는 개별적인 피스들이다. 그와 대조적으로, 도 6에 도시된 발광 장치(10)는 원 피스이다. 따라서, 제 1 섹션과 제 2 섹션 간의 구별은 임의적(arbitrary)이다. 각각의 섹션

(20, 30) 및 연결 수단(50)이 OLED 구조가 중첩되는 하나의 플렉서블한 원 피스의 포일(40) 상에 구축되기 때문에, 연결 수단(50)과 섹션들(20, 30) 사이에는 실질적인 구별이 없다. 모든 명명된 임의의 섹션들 및 연결 수단은 인공광(45, 45')을 방출한다. 도시된 실시예에서, 인공광(45)이 발광 장치(10)를 벗어나는 측면들(22, 32)은 도면의 지면 내에 구성된다. 따라서, 인공광(45')은 바닥면(21, 31)을 통해 방출되는 인공광(45)에 수직하게 발광 장치(10)를 벗어난다. 콤팩트한 배치(110)에서, 도시된 발광 장치(10)는 실린더형 형상을 포함한다. 발광 장치를 퍼는 것(uncoil)에 의해, 확장된 배치(100)가 실현된다.

[0041] 도 7 및 도 8에는, 발광 장치(10)의 다른 실시예가 도시되어 있다. 도 7에 도시된 콤팩트한 배치(110)에서, 섹션들(20, 30)은 서로에 대해 평행하게 정렬된다. 인공광(45, 45')은 바닥면들(21, 31)뿐만 아니라 측면들(22, 32)을 통해서도 발광 장치(10)를 벗어날 수 있다. 도 8에 도시된 확장된 배치(100)에서, 섹션들(20, 30)은 연결 수단(50)으로 인해 서로에 대해 이격되어 구성된다.

[0042] 참조 번호 리스트

- [0043] 10 발광 장치
- [0044] 15 층들의 스택
- [0045] 20 제1 섹션
- [0046] 21 제1 섹션의 바닥면
- [0047] 22 제1 섹션의 측면
- [0048] 23 립
- [0049] 30 제2 섹션
- [0050] 31 제2 섹션의 바닥면
- [0051] 32 제2 섹션의 측면
- [0052] 33 립
- [0053] 40 기초층
- [0054] 41 제1 전극층
- [0055] 42 제2 전극층
- [0056] 43 유기 발광층
- [0057] 44 상층
- [0058] 45, 45' 인공광
- [0059] 50 연결 수단
- [0060] 60 핸드홀드 요소
- [0061] 65 프레임 수단
- [0062] 70 표면층
- [0063] 71 제2 전극층(42)의 반사 코팅
- [0064] 72 각도
- [0065] 100 확장된 배치
- [0066] 110 콤팩트한 배치

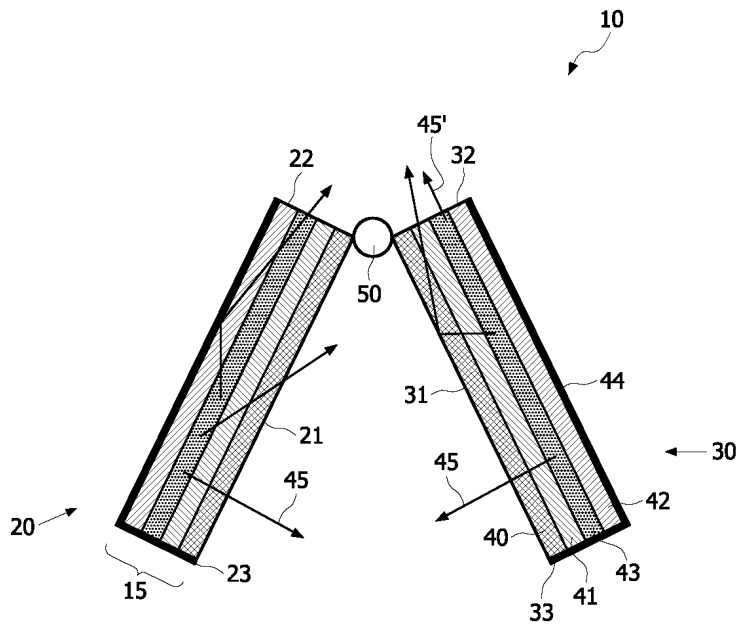
도면의 간단한 설명

- [0024] 도 1은 제1 섹션 및 제2 섹션을 갖는 발광 장치를 도시하는 도면.
- [0025] 도 2는 완전히 확장된 배치에서의 발광 장치를 도시하는 도면.

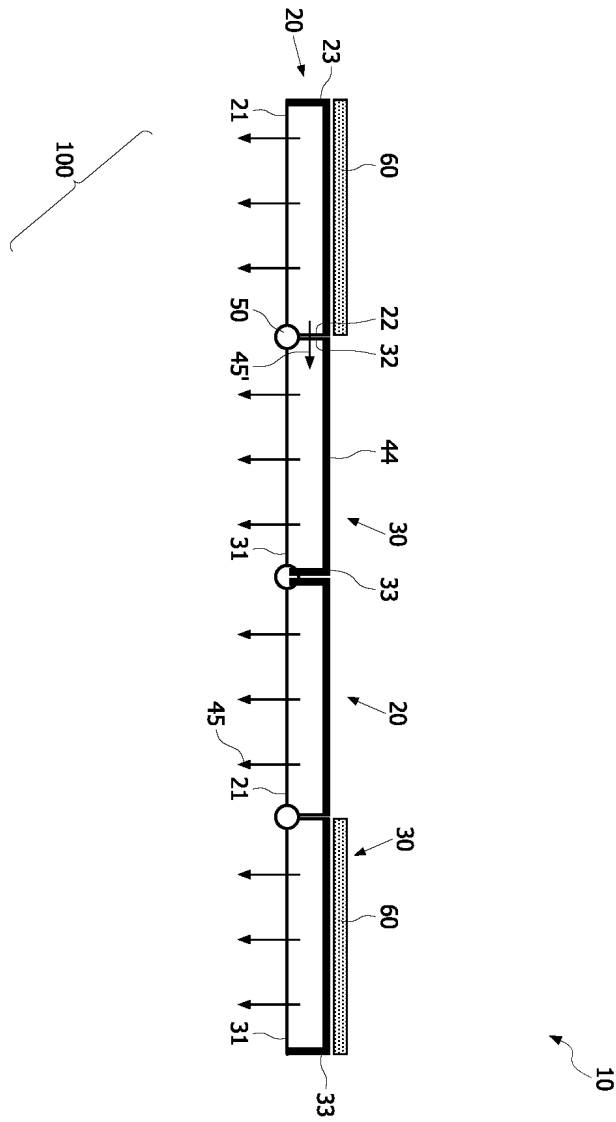
- [0026] 도 3은 부분적으로 확장된 배치에서의 발광 장치를 도시하는 도면.
- [0027] 도 4는 콤팩트한 배치에서의 발광 장치를 도시하는 도면.
- [0028] 도 5는 발광 장치 내의 복수의 광선들을 도시하는 도면.
- [0029] 도 6은 원 피스의 발광 장치를 도시하는 도면.
- [0030] 도 7은 콤팩트한 배치에서의 발광 장치의 다른 실시예를 도시하는 도면.
- [0031] 도 8은 확장된 배치에서의 도 7의 발광 장치를 도시하는 도면.

도면

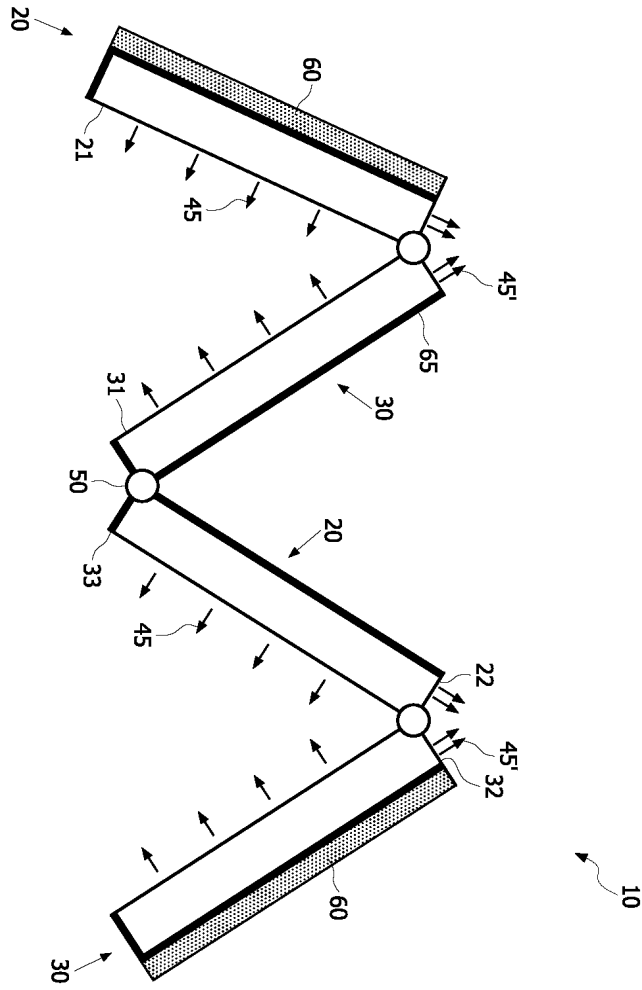
도면1



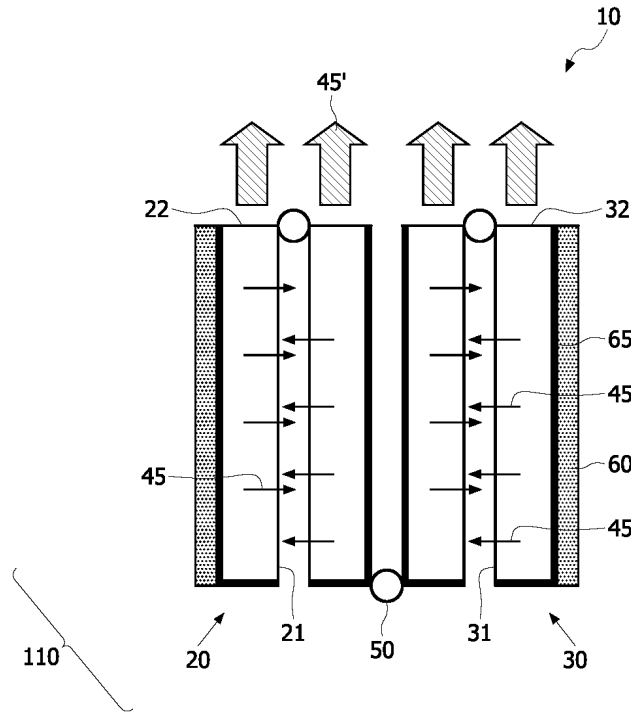
도면2



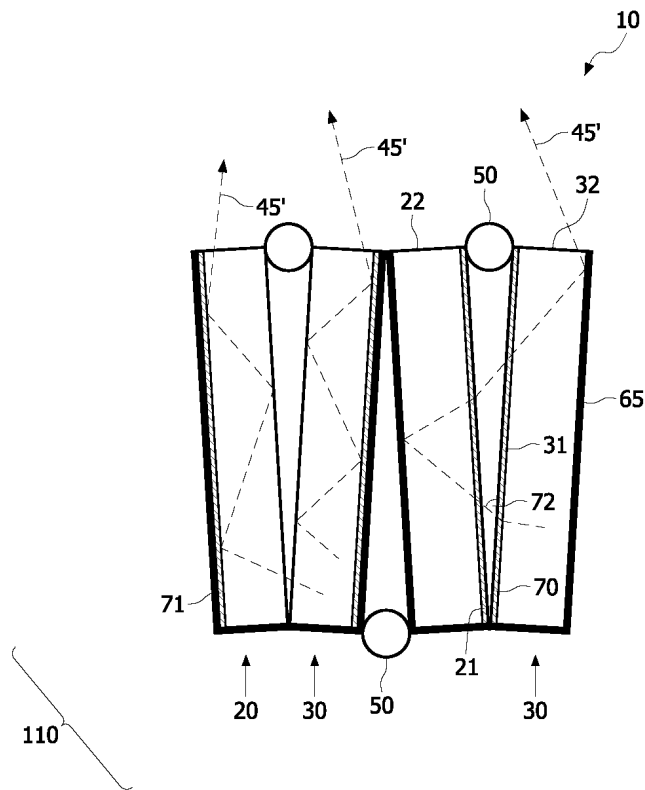
도면3



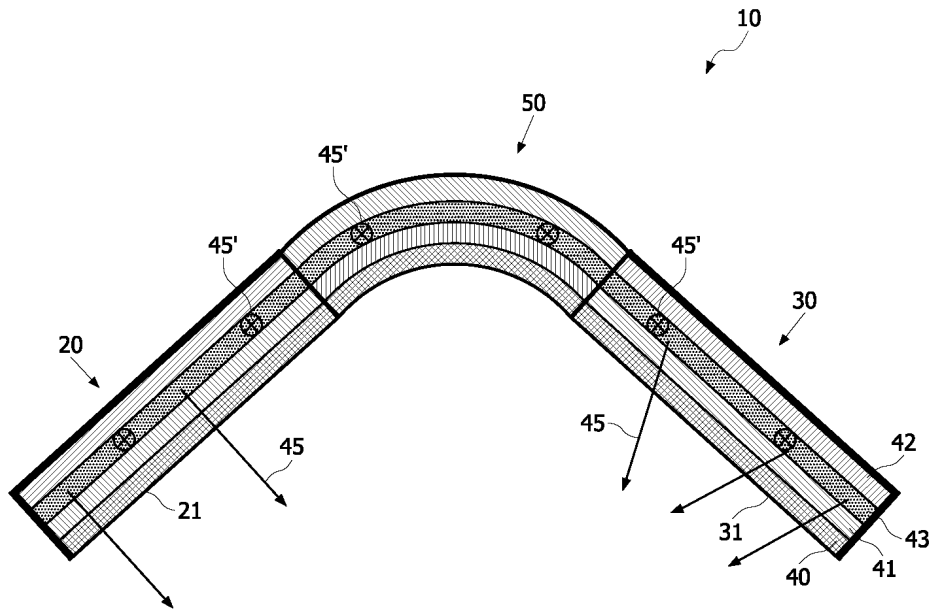
도면4



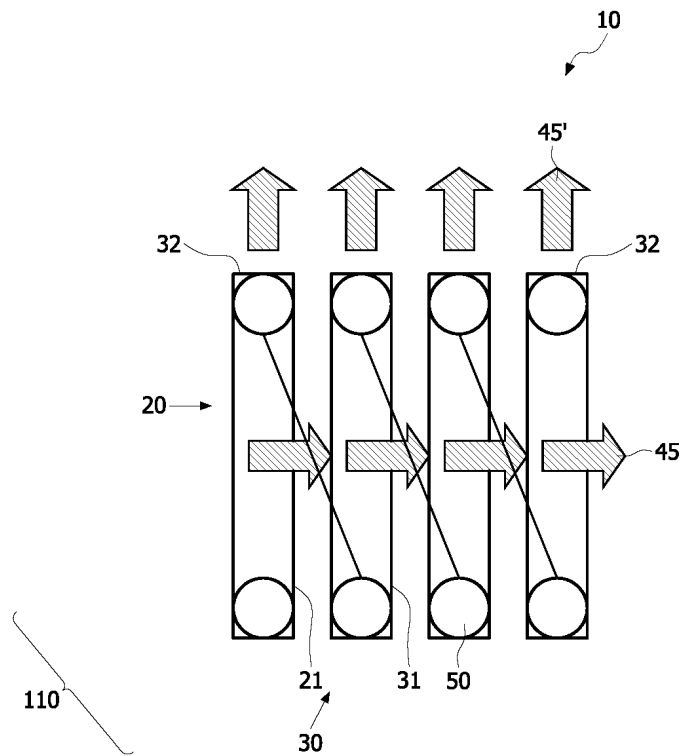
도면5



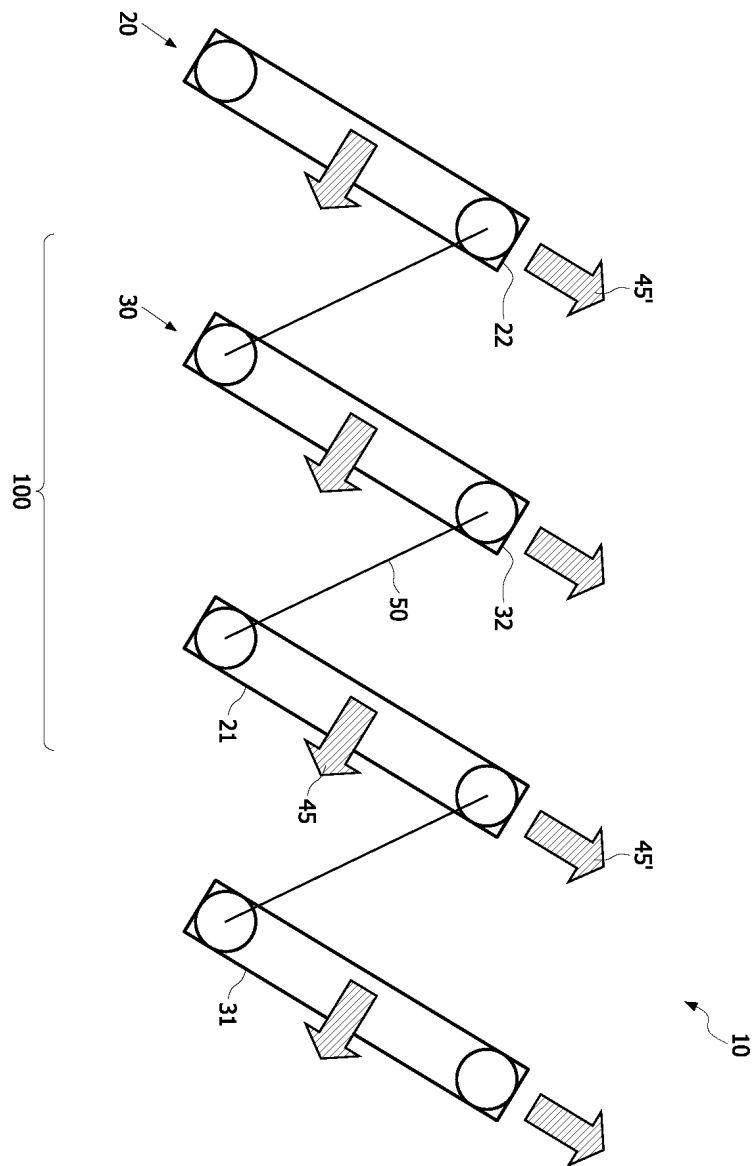
도면6



도면7



도면8



专利名称(译)	使用处于折叠或展开配置的OLED面板的发光装置		
公开(公告)号	KR1020100017578A	公开(公告)日	2010-02-16
申请号	KR1020097025192	申请日	2008-04-28
[标]申请(专利权)人(译)	皇家飞利浦电子股份有限公司		
申请(专利权)人(译)	科宁欣克利凯恩菲利普斯日元.V.		
[标]发明人	HENTE DIRK 헨트디르크		
发明人	헨트,디르크		
IPC分类号	H01L51/50 F21L4/02 F21K99/00		
CPC分类号	F21V21/30 F21K9/00 F21K99/00 F21L4/04 H01L25/046 H01L51/5262 F21Y2105/00 F21Y2115/15 H01L2251/5361 Y02B20/36 Y02B20/38 F21K9/69 H01L2924/0002 H01L2924/00		
代理人(译)	Yangyoungjun Baekmangi		
优先权	2007107364 2007-05-02 EP		
外部链接	Espacenet		

摘要(译)

本发明涉及一种具有至少一个第一(20)和至少一个第二部分(30)的发光器件(10)，其中第一部分(20)与第二部分(30)接合，并且每个部分30)包括底侧(21,31)和至少一个侧表面(22,32)，每个部分(20,30)包括具有基底层(40)的基底层(15)的堆叠，第一电极层(41)，第二电极层(42)和有机发光层(OLED)(43)，其中有有机发光层被夹在第一电极层(41)和第二电极层(42)，有机发光层(43)在放大位置(100)发射人造光(45,45)，第一部分(20)和第二部分(30)较长并且人造光(45,45)主要通过第一部分(20)和第二部分(30)的底侧(21,31)发射，并且在紧凑位置(110)中，第一部分(20)和第二部分(30)至少部分地以这样的方式使人造光(45,45)主要通过第一部分(20)和第二部分(30)的侧表面(22,32)发射，WIPO知识产权组织WIPO WIPO 2010年

