



(19) 대한민국특허청(KR)
(12) 공개특허공보(A)

(11) 공개번호 10-2009-0084528
(43) 공개일자 2009년08월05일

(51) Int. Cl.

H05B 33/04 (2006.01) H01L 51/50 (2006.01)

(21) 출원번호 10-2008-0010756

(22) 출원일자 2008년02월01일

심사청구일자 2008년02월01일

(71) 출원인

삼성모바일디스플레이주식회사

경기도 용인시 기흥구 농서동 산24번지

(72) 발명자

송승용

경기 수원시 영통구 신동 575 번지

최영서

경기 수원시 영통구 신동 575번지

(뒷면에 계속)

(74) 대리인

리엔목특허법인

전체 청구항 수 : 총 19 항

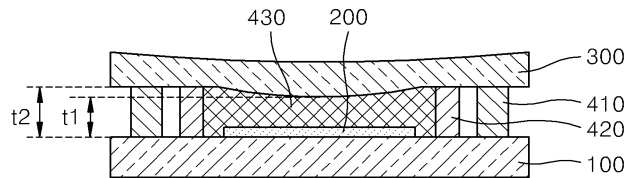
(54) 유기 발광 디스플레이 장치 및 그 제조 방법

(57) 요약

본 발명은 유기 발광 디스플레이 장치 및 그 제조 방법에 관한 것으로서, 더 상세하게는 산소 또는 수분과 같은 외부의 불순물의 침투가 방지된 유기 발광 디스플레이 장치 및 그 제조 방법에 관한 것이다.

본 발명은, 기관; 상기 기관상에 배치되는 디스플레이부; 상기 디스플레이부 상부에 배치되는 봉지 기관; 상기 기관과 상기 봉지 기관을 접합시키는 제1 실런트; 상기 기관과 상기 봉지 기관 사이에 구비되는 충전재; 및 상기 제1 실런트로부터 상기 충전재를 격리시키기 위하여 상기 제1 실런트와 상기 충전재 사이에 개재되는 제2 실런트를 포함하고, 상기 기관과 상기 봉지 기관 사이의 일부의 간격은, 상기 기관과 상기 봉지 기관 사이의 나머지 일부의 간격보다 좁게 형성되는 것을 특징으로 하는 유기 발광 디스플레이 장치를 제공한다.

대표도 - 도3



(72) 발명자

권오준

경기 수원시 영통구 신동 575번지

주영철

경기 수원시 영통구 신동 575번지

정선영

경기 수원시 영통구 신동 575번지

류지훈

경기 수원시 영통구 신동575번지

특허청구의 범위

청구항 1

기관;

상기 기관상에 배치되는 디스플레이부;

상기 디스플레이부 상부에 배치되는 봉지 기관;

상기 기관과 상기 봉지 기관을 접합시키는 제1 실런트;

상기 기관과 상기 봉지 기관 사이에 구비되는 충전재; 및

상기 제1 실런트로부터 상기 충전재를 격리시키기 위하여 상기 제1 실런트와 상기 충전재 사이에 개재되는 제2 실런트를 포함하고,

상기 기관과 상기 봉지 기관 사이의 일부의 간격은, 상기 기관과 상기 봉지 기관 사이의 나머지 일부의 간격보다 좁게 형성되는 것을 특징으로 하는 유기 발광 디스플레이 장치.

청구항 2

제 1 항에 있어서,

상기 기관과 상기 봉지 기관 사이의 상기 충전재가 구비된 영역의 제1 간격은, 상기 기관과 상기 봉지 기관 사이의 상기 충전재가 구비되지 않은 영역의 제2 간격보다 좁게 형성되는 것을 특징으로 하는 유기 발광 디스플레이 장치.

청구항 3

제 1 항에 있어서,

상기 충전재의 중심부의 제1 두께는 충전재의 가장자리부의 제2 두께보다 얇게 형성되는 것을 특징으로 하는 유기 발광 디스플레이 장치.

청구항 4

제 3 항에 있어서,

상기 제1 두께는 상기 제2 두께의 95% 이하인 것을 특징으로 하는 유기 발광 디스플레이 장치.

청구항 5

제 1 항에 있어서,

상기 기관과 상기 봉지 기관 사이에 구비되는 충전재의 부피는, 상기 기관, 상기 봉지 기관 및 상기 제2 실런트에 의하여 형성되는 공간의 부피보다 작은 것을 특징으로 하는 유기 발광 디스플레이 장치.

청구항 6

제 5 항에 있어서,

상기 기관과 상기 봉지 기관 사이에 구비되는 충전재의 부피는, 상기 기관, 상기 봉지 기관 및 상기 제2 실런트에 의하여 형성되는 공간의 부피의 60% 내지 95%인 것을 특징으로 하는 유기 발광 디스플레이 장치.

청구항 7

제 1 항에 있어서,

상기 충전재는 상기 기관과 상기 봉지 기관 사이의 공간을 채우도록 구비되는 것을 특징으로 하는 유기 발광 디스플레이 장치.

청구항 8

제 7 항에 있어서,

상기 충전재는 상기 디스플레이부를 덮도록 구비되는 것을 특징으로 하는 유기 발광 디스플레이 장치.

청구항 9

기판의 일면에 디스플레이부를 형성하는 단계;

봉지 기판을 준비하는 단계;

상기 기판의 일면에 제1 실린트를 형성하는 단계;

상기 기판의 상기 제1 실린트의 내측에 제2 실린트를 형성하는 단계;

상기 기판의 상기 제2 실린트의 내측에, 상기 기판, 상기 봉지 기판 및 상기 제2 실린트에 의하여 형성되는 공간의 부피보다 작은 부피의 충전재를 충전하는 단계; 및

상기 제1 실린트를 매개로 상기 기판과 상기 밀봉 부재를 접합하는 단계를 포함하는 유기 발광 디스플레이 장치의 제조 방법.

청구항 10

제 9 항에 있어서,

상기 기판의 상기 제2 실린트의 내측에, 상기 기판, 상기 봉지 기판 및 상기 제2 실린트에 의하여 형성되는 공간의 부피보다 작은 부피의 충전재를 충전하는 단계는,

상기 기판의 상기 제2 실린트의 내측에, 상기 기판, 상기 봉지 기판 및 상기 제2 실린트에 의하여 형성되는 공간의 부피의 60% 내지 95% 부피의 충전재를 충전하는 것을 특징으로 하는 유기 발광 디스플레이 장치의 제조 방법.

청구항 11

제 9 항에 있어서,

상기 기판, 상기 봉지 기판 및 상기 제2 실린트에 의하여 형성되는 공간의 부피보다 작은 부피의 충전재에 의하여,

상기 기판과 상기 봉지 기판 사이의 일부의 간격이, 상기 기판과 상기 봉지 기판 사이의 나머지 일부의 간격보다 좁게 형성되는 것을 특징으로 하는 유기 발광 디스플레이 장치의 제조 방법.

청구항 12

제 11 항에 있어서,

상기 기판, 상기 봉지 기판 및 상기 제2 실린트에 의하여 형성되는 공간의 부피보다 작은 부피의 충전재에 의하여,

상기 기판과 상기 봉지 기판 사이의 상기 충전재가 구비된 영역의 제1 간격이, 상기 기판과 상기 봉지 기판 사이의 상기 충전재가 구비되지 않은 영역의 제2 간격보다 좁게 형성되는 것을 특징으로 하는 유기 발광 디스플레이 장치의 제조 방법.

청구항 13

제 9 항에 있어서,

상기 기판, 상기 봉지 기판 및 상기 제2 실린트에 의하여 형성되는 공간의 부피보다 작은 부피의 충전재에 의하여,

상기 충전재의 중심부의 제1 두께가 상기 충전재의 가장자리부의 제2 두께보다 얇게 형성되는 것을 특징으로 하는 유기 발광 디스플레이 장치의 제조 방법.

청구항 14

제 13 항에 있어서,

상기 제1 두께는 상기 제2 두께의 95% 이하로 형성되는 것을 특징으로 하는 유기 발광 디스플레이 장치의 제조 방법.

청구항 15

제 9 항에 있어서,

상기 충전재를 충전하는 단계는,

상기 충전재가 상기 기판과 상기 봉지 기판 사이의 공간을 채우도록 충전되는 것을 특징으로 하는 유기 발광 디스플레이 장치의 제조 방법.

청구항 16

제 15 항에 있어서,

상기 충전재를 충전하는 단계는,

상기 충전재가 상기 디스플레이부를 덮도록 충전되는 것을 특징으로 하는 유기 발광 디스플레이 장치의 제조 방법.

청구항 17

제 9 항에 있어서,

상기 제1 실런트를 매개로 상기 기판과 상기 밀봉 부재를 접합하는 단계는,

100torr 이하의 압력에서 수행되는 것을 특징으로 하는 유기 발광 디스플레이 장치의 제조 방법.

청구항 18

제 9 항에 있어서,

상기 제1 실런트를 매개로 상기 기판과 상기 밀봉 부재를 접합하면, 상기 충전재 내에서 발생한 기포가 상기 유기 발광 디스플레이 장치의 외부로 배출되는 것을 특징으로 하는 유기 발광 디스플레이 장치의 제조 방법.

청구항 19

제 9 항에 있어서,

상기 제1 실런트를 매개로 상기 기판과 상기 밀봉 부재를 접합하면, 상기 봉지 기판이 상기 충전재 쪽으로 소정의 곡률을 가지면서 만곡되는 것을 특징으로 하는 유기 발광 디스플레이 장치의 제조 방법.

명세서

발명의 상세한 설명

기술분야

<1> 본 발명은 유기 발광 디스플레이 장치 및 그 제조 방법에 관한 것으로서, 더 상세하게는 산소 또는 수분과 같은 외부의 불순물의 침투가 방지된 유기 발광 디스플레이 장치 및 그 제조 방법에 관한 것이다.

배경기술

<2> 근래에 디스플레이 장치는 휴대가 가능한 박형의 평판 표시 장치로 대체되는 추세이다. 평판 디스플레이 장치 중에서도 전계 발광 디스플레이 장치는 자발광형 디스플레이 장치로서 시야각이 넓고 콘트라스트가 우수할 뿐만 아니라 응답속도가 빠르다는 장점을 가져서 차세대 디스플레이 장치로 주목받고 있다. 또한 발광층의 형성 물질이 유기물로 구성되는 유기 발광 디스플레이 장치는 무기 발광 디스플레이 장치에 비해 휘도, 구동 전압 및 응답속도 특성이 우수하고 다색화가 가능하다는 점을 가진다.

<3> 도 1은 종래의 유기 발광 디스플레이 장치를 개략적으로 도시하는 단면도이다. 도 1을 참조하면, 기판(10) 상에

디스플레이부(20)가 구비되고, 이 디스플레이부(20)의 상부에 봉지 기관(30)이 구비된다. 그리고 기관(10)과 봉지 기관(30)은 실런트(41)로 합착된다.

- <4> 평판 디스플레이 장치에 구비되는 평판 표시 소자, 특히 유기 발광 소자는 전극으로 사용되는 ITO로부터의 산소에 의한 발광층의 열화, 발광층-계면 간의 반응에 의한 열화 등 내적 요인에 의한 열화가 있는 동시에 외부의 수분, 산소, 자외선 및 소자의 제작 조건 등 외적 요인에 의해 쉽게 열화가 일어나는 단점을 가진다. 특히 외부의 산소와 수분은 소자의 수명에 치명적인 영향을 주므로 유기 발광 소자의 패키징이 매우 중요하다.
- <5> 그러나 도 1에 도시된 바와 같은 종래의 유기 발광 디스플레이 장치의 경우, 기관(10)과 봉지 기관(30)을 합착시키는 실런트(41)를 통해, 특히 실런트(41)와 봉지 기관(30) 사이의 계면을 통해 외부의 산소 또는 수분 등의 불순물이 내부로 침투하여 디스플레이부(20)를 손상시킬 수 있다는 문제점이 있었다.
- <6> 이와 같은 문제점을 해결하고, 충격에 의한 파손을 방지하기 위하여, 종래에는 기관(10)과 봉지 기관(30) 사이에 충전 필름(미도시)이나 충전재(미도시)를 더 구비하고, 충전 필름이나 충전재와 실런트(41) 사이에 추가로 댐(dam)(미도시)을 더 배치하는 방법이 개발되었다.
- <7> 그러나, 이와 같이 기관(10)과 봉지 기관(30) 사이에 충전재를 더 개재하기 위한 내부 충전 공정 진행 시, 기포가 발생하고 이 발생한 기포가 완전히 제거되지 않아서, 제품의 불량률이 증가한다는 문제점이 존재하였다.

발명의 내용

해결 하고자하는 과제

- <8> 본 발명은 상기와 같은 문제점을 포함하여 여러 문제점들을 해결하기 위한 것으로서, 충전재에 발생하는 기포를 제거하여 공정 수율이 향상되는 유기 발광 디스플레이 장치 및 그 제조 방법을 제공하는 것을 목적으로 한다.

과제 해결수단

- <9> 본 발명은, 기관; 상기 기관상에 배치되는 디스플레이부; 상기 디스플레이부 상부에 배치되는 봉지 기관; 상기 기관과 상기 봉지 기관을 접합시키는 제1 실런트; 상기 기관과 상기 봉지 기관 사이에 구비되는 충전재; 및 상기 제1 실런트로부터 상기 충전재를 격리시키기 위하여 상기 제1 실런트와 상기 충전재 사이에 개재되는 제2 실런트를 포함하고, 상기 기관과 상기 봉지 기관 사이의 일부의 간격은, 상기 기관과 상기 봉지 기관 사이의 나머지 일부의 간격보다 좁게 형성되는 것을 특징으로 하는 유기 발광 디스플레이 장치를 제공한다.
- <10> 본 발명에 있어서, 상기 기관과 상기 봉지 기관 사이의 상기 충전재가 구비된 영역의 제1 간격은, 상기 기관과 상기 봉지 기관 사이의 상기 충전재가 구비되지 않은 영역의 제2 간격보다 좁게 형성될 수 있다.
- <11> 본 발명에 있어서, 상기 충전재의 중심부의 제1 두께는 충전재의 가장자리부의 제2 두께보다 얇게 형성될 수 있다.
- <12> 여기서, 상기 제1 두께는 상기 제2 두께의 95% 이하일 수 있다.
- <13> 본 발명에 있어서, 상기 기관과 상기 봉지 기관 사이에 구비되는 충전재의 부피는, 상기 기관, 상기 봉지 기관 및 상기 제2 실런트에 의하여 형성되는 공간의 부피보다 작을 수 있다.
- <14> 여기서, 상기 기관과 상기 봉지 기관 사이에 구비되는 충전재의 부피는, 상기 기관, 상기 봉지 기관 및 상기 제2 실런트에 의하여 형성되는 공간의 부피의 60% 내지 95%일 수 있다.
- <15> 본 발명에 있어서, 상기 충전재는 상기 기관과 상기 봉지 기관 사이의 공간을 채우도록 구비될 수 있다.
- <16> 여기서, 상기 충전재는 상기 디스플레이부를 덮도록 구비될 수 있다.
- <17> 다른 측면에 관한 본 발명은, 기관의 일면에 디스플레이부를 형성하는 단계; 봉지 기관을 준비하는 단계; 상기 기관의 일면에 제1 실런트를 형성하는 단계; 상기 기관의 상기 제1 실런트의 내측에 제2 실런트를 형성하는 단계; 상기 기관의 상기 제2 실런트의 내측에, 상기 기관, 상기 봉지 기관 및 상기 제2 실런트에 의하여 형성되는 공간의 부피보다 작은 부피의 충전재를 충전하는 단계; 및 상기 제1 실런트를 매개로 상기 기관과 상기 밀봉 부재를 접합하는 단계를 포함하는 유기 발광 디스플레이 장치의 제조 방법을 제공한다.
- <18> 본 발명에 있어서, 상기 기관의 상기 제2 실런트의 내측에, 상기 기관, 상기 봉지 기관 및 상기 제2 실런트에 의하여 형성되는 공간의 부피보다 작은 부피의 충전재를 충전하는 단계는, 상기 기관의 상기 제2 실런트의 내측

에, 상기 기관, 상기 봉지 기관 및 상기 제2 실린트에 의하여 형성되는 공간의 부피의 60% 내지 95% 부피의 충전재를 충전할 수 있다.

- <19> 본 발명에 있어서, 상기 기관, 상기 봉지 기관 및 상기 제2 실린트에 의하여 형성되는 공간의 부피보다 작은 부피의 충전재에 의하여, 상기 기관과 상기 봉지 기관 사이의 일부의 간격이, 상기 기관과 상기 봉지 기관 사이의 나머지 일부의 간격보다 좁게 형성되는 것을 특징일 수 있다.
- <20> 본 발명에 있어서, 상기 기관, 상기 봉지 기관 및 상기 제2 실린트에 의하여 형성되는 공간의 부피보다 작은 부피의 충전재에 의하여, 상기 기관과 상기 봉지 기관 사이의 상기 충전재가 구비된 영역의 제1 간격이, 상기 기관과 상기 봉지 기관 사이의 상기 충전재가 구비되지 않은 영역의 제2 간격보다 좁게 형성될 수 있다.
- <21> 본 발명에 있어서, 상기 기관, 상기 봉지 기관 및 상기 제2 실린트에 의하여 형성되는 공간의 부피보다 작은 부피의 충전재에 의하여, 상기 충전재의 중심부의 제1 두께가 상기 충전재의 가장자리부의 제2 두께보다 얇게 형성될 수 있다.
- <22> 여기서, 상기 제1 두께는 상기 제2 두께의 95% 이하로 형성될 수 있다.
- <23> 본 발명에 있어서, 상기 충전재를 충전하는 단계는, 상기 충전재가 상기 기관과 상기 봉지 기관 사이의 공간을 채우도록 충전될 수 있다.
- <24> 여기서, 상기 충전재를 충전하는 단계는, 상기 충전재가 상기 디스플레이부를 덮도록 충전될 수 있다.
- <25> 본 발명에 있어서, 상기 제1 실린트를 매개로 상기 기관과 상기 밀봉 부재를 접합하는 단계는, 100torr 이하의 압력에서 수행될 수 있다.
- <26> 본 발명에 있어서, 상기 제1 실린트를 매개로 상기 기관과 상기 밀봉 부재를 접합하면, 상기 충전재 내에서 발생한 기포가 상기 유기 발광 디스플레이 장치의 외부로 배출될 수 있다.
- <27> 본 발명에 있어서, 상기 제1 실린트를 매개로 상기 기관과 상기 밀봉 부재를 접합하면, 상기 봉지 기관이 상기 충전재 쪽으로 소정의 곡률을 가지면서 만곡될 수 있다.

효 과

- <28> 상기한 바와 같이 이루어진 본 발명의 유기 발광 디스플레이 장치 및 그 제조 방법에 따르면, 충전재에 발생하는 기포를 제거하여 공정 수율이 향상되는 효과를 얻을 수 있다.

발명의 실시를 위한 구체적인 내용

- <29> 이하, 첨부된 도면들을 참조하여 본 발명의 바람직한 실시예를 상세히 설명하면 다음과 같다.
- <30> 도 2는 본 발명의 바람직한 일 실시예에 따른 유기 발광 디스플레이 장치의 일부를 개략적으로 도시하는 평면도이고, 도 3은 도 2의 유기 발광 디스플레이 장치를 개략적으로 도시하는 단면도이다. 참고로, 도 2에서는 도 3에 도시된 봉지 기관(300)이 제거된 구조를 도시하고 있다.
- <31> 상기 도면을 참조하면, 기관(100) 상에 유기 발광 소자로 구비된 디스플레이부(200)가 구비되어 있다.
- <32> 기관(100)은 SiO₂를 주성분으로 하는 투명한 유리 재질로 이루어질 수 있다. 기관(100)은 반드시 이에 한정되는 것은 아니며 투명한 플라스틱 재료 형성할 수도 있다. 기관(100)을 형성하는 플라스틱 재는 절연성 유기물일 수 있는데, 폴리에테르술폰(PES, polyethersulphone), 폴리아크릴레이트(PAR, polyacrylate), 폴리에테르 이미드(PEI, polyetherimide), 폴리에틸렌 나프탈레이트(PEN, polyethylenen naphthalate), 폴리에틸렌 테레프탈레이트(PET, polyethyleneterephthalate), 폴리페닐렌 설파이드(polyphenylene sulfide: PPS), 폴리아릴레이트(polyallylate), 폴리이미드(polyimide), 폴리카보네이트(PC), 셀룰로오스 트리 아세테이트(TAC), 셀룰로오스 아세테이트 프로피오네이트(cellulose acetate propionate: CAP)로 이루어진 그룹으로부터 선택되는 유기물일 수 있다.
- <33> 화상이 기관(100)방향으로 구현되는 배면 발광형인 경우에 기관(100)은 투명한 재질로 형성해야 한다. 그러나 화상이 기관(100)의 반대 방향으로 구현되는 전면 발광형인 경우에 기관(100)은 반드시 투명한 재질로 형성할 필요는 없다. 이 경우 금속으로 기관(100)을 형성할 수 있다. 금속으로 기관(100)을 형성할 경우 기관(100)은 탄소, 철, 크롬, 망간, 니켈, 티타늄, 몰리브덴, 스테인레스 스틸(SUS), Invar 합금, Inconel 합금 및 Kovar 합금으로 이루어진 군으로부터 선택된 하나 이상을 포함할 수 있으나, 이에 한정되는 것은 아니다. 기관(100)은

금속 포일로 형성할 수 있다.

- <34> 비록 도시하지 않았으나 기관(100)의 상면에는 기관(100)의 평활성과 불순 원소의 침투를 차단하기 위하여 버퍼 층(미도시)이 더 구비될 수도 있다.
- <35> 이와 같이 디스플레이부(200)가 구비된 기관(100)은 디스플레이부(200) 상부에 배치되는 봉지 기관(300)과 합착된다. 이 봉지 기관(300) 역시 글라스제 기관뿐만 아니라 아크릴과 같은 다양한 플라스틱제 기관을 사용할 수도 있으며, 더 나아가 금속판을 사용할 수도 있다.
- <36> 기관(100)과 봉지 기관(300)은 제1 실런트(410)에 의해 합착된다. 이 제1 실런트(410)는 실링 글래스 프리트(sealing glass frit) 등과 같이 통상적으로 사용되는 것을 사용할 수 있다.
- <37> 한편, 제1 실런트(410)의 내측으로는 충전재(430)가 구비되는데, 더욱 자세하게는 충전재(430)가 기관(100)과 봉지 기관(300) 사이의 공간을 채우도록 구비된다. 이러한 충전재(430)로는 유기 실런트인 우레탄계 수지나 아크릴계 수지, 또는 무기 실런트인 실리콘 등을 사용할 수 있다. 이때, 우레탄계 수지로는 예컨대 우레탄 아크릴레이트 등을, 아크릴계 수지로는 예컨대 부틸아크릴레이트, 에틸헥실아크릴레이트 등을 이용할 수 있다.
- <38> 한편, 제1 실런트(410)와 충전재(430) 사이에는 제1 실런트(410)와 충전재(430)를 격리시키기 위한 댐(dam)으로써 제2 실런트(420)가 구비되는데, 더욱 자세하게는 제1 실런트(410)의 내측을 따라 제1 실런트(410)와 일정 정도 이격되어 제2 실런트(420)가 구비된다.
- <39> 이러한 제2 실런트(420)로는, 유기 실런트, 무기 실런트, 유기/무기 복합 실런트 또는 그 혼합물을 사용할 수 있다.
- <40> 유기 실런트로는 아크릴계 수지, 메타크릴계 수지, 폴리이소프렌, 비닐계 수지, 에폭시계 수지, 우레탄계 수지 및 셀룰로오스계 수지로 이루어진 군으로부터 선택된 하나 이상을 사용할 수 있다. 이때, 아크릴계 수지로는 예컨대 부틸아크릴레이트, 에틸헥실아크릴레이트 등을 이용할 수 있고, 메타크릴계 수지로는 예컨대 프로필렌글리콜메타크릴레이트, 테트라하이드로피프리 메타크릴레이트 등을 이용할 수 있으며, 비닐계 수지로는 예컨대 비닐 아세테이트, N-비닐피롤리돈 등을 이용할 수 있고, 에폭시계 수지로는 예컨대 싸이클로알리파틱 에폭사이드 등을, 우레탄계 수지로는 예컨대 우레탄 아크릴레이트 등을, 그리고 셀룰로오스계 수지로는 예컨대 셀룰로오스나 이트레이트 등을 이용할 수 있다.
- <41> 무기 실런트로는 실리콘, 알루미늄, 티타늄, 지르코늄 등의 금속 또는 비금속 재료로서 금속 산화물을 이용할 수 있는데, 예컨대 티타니아, 실리콘 산화물, 지르코니아, 알루미늄 및 이들의 프리서커로 이루어진 군으로부터 선택된 하나 이상을 사용할 수 있다.
- <42> 유기/무기 복합 바인더는 실리콘, 알루미늄, 티타늄, 지르코늄 등과 같은 금속, 비금속 재료와 유기물질이 공유 결합으로 연결되어 있는 물질이다. 예컨대 에폭시 실란 또는 그 유도체, 비닐 실란 또는 그 유도체, 아민실란 또는 그 유도체, 메타크릴레이트 실란 또는 이들의 부분 경화 반응 결과물로 이루어진 군으로부터 선택된 하나 이상을 사용할 수 있다. 에폭시 실란 또는 그 유도체의 구체적인 예로서, 3-글리시독시프로필트리메톡시실란(3-Glycidoxypropyltrimethoxysilane) 또는 그 중합체를 들 수 있다. 비닐 실란 또는 그 유도체의 구체적인 예로서는, 비닐트리에톡시실란(Vinyltriethoxysilane) 또는 그 중합체를 들 수 있다. 또한, 아민실란 또는 그 유도체의 구체적인 예로는, 3-아미노프로필트리메톡시실란(3-Aminopropyltriethoxysilane) 및 그 중합체를 들 수 있으며, 메타크릴레이트 실란 또는 그 유도체의 구체적인 예로는 3-트리(메톡시실릴)프로필 아크릴레이트{3-(Trimethoxysilyl)propyl acrylate} 및 그 중합체 등을 들 수 있다.
- <43> 여기서, 본 발명의 일 실시예에 관한 유기 발광 디스플레이 장치는 기관과 봉지 기관 사이의 일부의 간격이, 기관과 봉지 기관 사이의 나머지 일부의 간격보다 좁게 형성된다.
- <44> 전술한 바와 같이, 유기 발광 소자를 구비하는 디스플레이부(200)는 외부의 산소 또는 수분 등과 같은 불순물에 매우 취약한바, 따라서 이러한 불순물이 외부로부터 내부로 침투하는 것을 방지할 필요가 있다. 이와 같은 문제점을 해결하고, 충격에 의한 파손을 방지하기 위하여, 기관과 봉지 기관 사이에 충전재를 더 구비하고, 충전재와 제1 실런트를 격리시키기 위하여 충전재와 제1 실런트 사이에 추가로 제2 실런트를 더 배치하는 방법이 개발되었다. 그러나, 이와 같이 기관과 봉지 기관 사이에 충전재를 더 개재하기 위한 내부 충전 공정 진행 시, 기포가 발생하고 이 발생한 기포가 완전히 제거되지 않아서, 제품의 불량률이 증가한다는 문제점이 존재하였다. 이와 같은 문제점을 해결하기 위하여, 본 발명에서는 기관과 봉지 기관 사이에 배치되는 충전재의 중심부의 두께가, 충전재의 가장자리부의 두께보다 얇게 형성되는 것을 일 특징으로 한다.

- <45> 도 3에 도시된 바와 같이, 기관(100)과 봉지 기관(300) 사이에 배치되는 충전재(430)의 중심부의 두께(t1)는, 충전재(430)의 가장자리부의 두께(t2)보다 얇게 형성된다. 이때, 충전재(430)의 가장자리부의 두께(t2)는 제1 실린트(410) 및 제2 실린트(420)의 두께와 실질적으로 동일하다고 할 수 있다.
- <46> 여기서, 충전재(430)의 중심부의 두께(t1)는 충전재(430)의 가장자리부의 두께(t2)의 대략 95% 이하로 형성될 수 있다.
- <47> 이와 같이 충전재(430)의 중심부의 두께(t1)가 충전재(430)의 가장자리부의 두께(t2)보다 얇게 형성되는 이유는, 기관(100)과 봉지 기관(300) 사이에 구비되는 충전재(430)의 부피가, 기관(100), 봉지 기관(300) 및 제 2 실린트(420)에 의하여 형성되는 공간, 즉 충전재(430)가 수용되는 공간의 부피보다 작기 때문이다.
- <48> 이를 더욱 상세히 설명하면, 기관(100), 봉지 기관(300) 및 제2 실린트(420)에 의하여 형성되는 공간, 즉 충전재(430)가 수용되는 공간에, 그 부피보다 작은 부피의 충전재(430)를 충전한 후, 기관(100)과 봉지 기관(300)을 접합한다. 이때, 기관(100)과 봉지 기관(300)의 합착을 위하여, 봉지 기관(300)의 상부에서 소정의 압력이 가해진다. 따라서, 제1 실린트(410) 및 제2 실린트(420)에 의하여 지지되는 충전재(430) 외측의 두께(t2)는 일정하게 유지되지만, 충전재(430) 내측은 상기 가해지는 압력에 의하여 압착되어, 두께(t1)가 얇아지는 것이다.
- <49> 이와 같이, 충전재(430)가 수용되는 공간에 그 부피보다 작은 부피의 충전재(430)를 충전한 후 봉지 기관(300)이 합착되면, 충전재(430)의 중심부가 약간 정도 휘어지면서 충전재(430)의 중심부로부터 바깥쪽으로 합착이 진행되기 때문에, 충전재(430)에서 발생한 기포가 바깥쪽으로 밀려나가면서 합착이 진행되어, 발생한 기포가 용이하게 제거될 수 있다.
- <50> 여기서, 기관(100), 봉지 기관(300) 및 제2 실린트(420)에 의하여 형성되는 공간, 즉 충전재(430)가 수용되는 공간에 채워지는 충전재(430)의 부피는, 충전재(430)가 수용되는 공간의 부피의 60% 내지 95% 정도가 바람직하다. 왜냐하면, 충전재(430)의 부피가 충전재(430)가 수용되는 공간의 부피의 60% 이하이면, 충전재(430)가 부족하게 되어, 바깥쪽에 빈 공간이 생길 수 있기 때문이다. 또한, 충전재(430)의 부피가 충전재(430)가 수용되는 공간의 부피의 95%이상이면, 충전재(430)가 수용되는 공간이 거의 꽉 차게 되어, 본 발명의 특징인 충전재(430)의 중심부와 바깥쪽의 두께 차이가 원활하게 구현되지 않기 때문이다.
- <51> 다만, 상기 봉지 기관(300)의 상부에서 가해지는 소정의 압력은, 100torr 이하인 것이 바람직하다. 왜냐하면, 적정 압력 이상의 압력이 가하여 질 경우, 소정의 내부압이 발생하게 되어, 충전재(430)에서 발생한 기포가 외부로 빠져나갈 수 없는 경우가 발생하기 때문이다. 또한 상기 내부압에 의하여 충전재(430)가 골고루 퍼지지 않는 경우도 발생할 수 있다.
- <52> 도 4a 내지 도 4c는 소정의 부피의 충전재를 충전하고, 소정의 압력으로 압착한 유기 발광 디스플레이 장치를 개략적으로 도시하는 평면도이다.
- <53> 도 4a는, 기관(100), 봉지 기관(300) 및 제2 실린트(430)에 의하여 형성되는 공간에, 60% 내지 95% 정도 충전재(430)가 채워지고, 100torr 이하의 압력으로 압착한 유기 발광 디스플레이 장치를 나타낸다. 이 경우, 도 4a에 도시된 바와 같이 충전재(430)의 내부의 기포가 모두 제거될 수 있다.
- <54> 반면, 도 4b는 기관(100), 봉지 기관(300) 및 제2 실린트(430)에 의하여 형성되는 공간에, 100%의 충전재(430)가 채워지고, 100torr 이하의 압력으로 압착한 유기 발광 디스플레이 장치를 나타낸다. 이 경우, 도 4b에 도시된 바와 같이 충전재(430)가 수용되는 공간이 꽉 차게 되어, 본 발명의 특징인 충전재(430)의 중심부와 바깥쪽의 두께 차이가 원활하게 구현되지 않게 되고, 따라서 충전재(430) 내부에서 발생한 기포가 원활하게 제거되지 않게 된다.
- <55> 한편, 도 4c는, 기관(100), 봉지 기관(300) 및 제2 실린트(430)에 의하여 형성되는 공간에, 60% 내지 95% 정도 충전재(430)가 채워지고, 110torr의 압력으로 압착한 유기 발광 디스플레이 장치를 나타낸다. 이 경우, 도 4c에 도시된 바와 같이 소정의 내부압이 발생하게 되어, 충전재(430)에서 발생한 기포가 외부로 빠져나가지 못하는 동시에, 상기 내부압에 의하여 충전재(430)가 골고루 퍼지지 않고 있음을 알 수 있다.
- <56> 이와 같이 본 발명에 의해서, 충전재에 발생하는 기포를 제거하여 공정 수율이 향상되는 효과를 얻을 수 있다.
- <57> 도 5는 도 2의 유기 발광 디스플레이 장치의 일부를 개략적으로 도시하는 단면도로서, 디스플레이부(200)의 구체적인 구성을 예시적으로 도시하고 있다.
- <58> 도 5를 참조하면, 기관(100) 상에 복수개의 박막 트랜지스터(220)들이 구비되어 있고, 이 박막 트랜지스터(220)

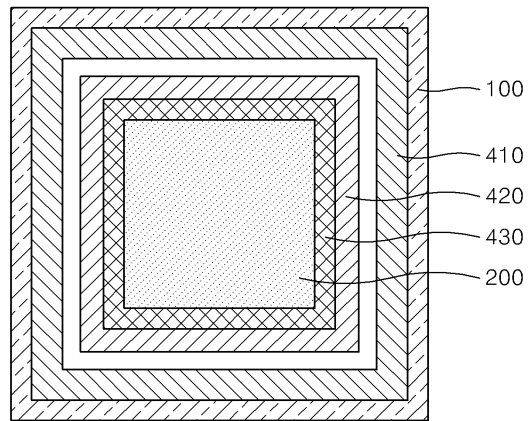
0)들 상부에는 유기 발광 소자(230)가 구비되어 있다. 유기 발광 소자(230)는 박막 트랜지스터(220)에 전기적으로 연결된 화소전극(231)과, 기판(100)의 전면(全面)에 걸쳐 배치된 대향전극(235)과, 화소전극(231)과 대향전극(235) 사이에 배치되며 적어도 발광층을 포함하는 중간층(233)을 구비한다.

- <59> 기판(100) 상에는 게이트 전극(221), 소스 전극 및 드레인 전극(223), 반도체층(227), 게이트 절연막(213) 및 층간 절연막(215)을 구비한 박막 트랜지스터(220)가 구비되어 있다. 물론 박막 트랜지스터(220) 역시 도 5에 도시된 형태에 한정되지 않으며, 반도체층(227)이 유기물로 구비된 유기 박막 트랜지스터, 실리콘으로 구비된 실리콘 박막 트랜지스터 등 다양한 박막 트랜지스터가 이용될 수 있다. 이 박막 트랜지스터(220)와 기판(100) 사이에는 필요에 따라 실리콘 옥사이드 또는 실리콘 나이트라이드 등으로 형성된 버퍼층(211)이 더 구비될 수도 있다.
- <60> 유기 발광 소자(230)는 상호 대향된 화소전극(231) 및 대향전극(235)과, 이들 전극 사이에 개재된 유기물로 된 중간층(233)을 구비한다. 이 중간층(233)은 적어도 발광층을 포함하는 것으로서, 복수개의 층들을 구비할 수 있다. 이 층들에 대해서는 후술한다.
- <61> 화소전극(231)은 애노드 전극의 기능을 하고, 대향전극(235)은 캐소드 전극의 기능을 한다. 물론, 이 화소전극(231)과 대향전극(235)의 극성은 반대로 될 수도 있다.
- <62> 화소전극(231)은 투명전극 또는 반사전극으로 구비될 수 있다. 투명전극으로 구비될 때에는 ITO, IZO, ZnO 또는 In₂O₃로 형성될 수 있고, 반사전극으로 구비될 때에는 Ag, Mg, Al, Pt, Pd, Au, Ni, Nd, Ir, Cr 또는 이들의 화합물 등으로 형성된 반사막과, 그 위에 ITO, IZO, ZnO 또는 In₂O₃로 형성된 막을 구비할 수 있다.
- <63> 대향전극(235)도 투명전극 또는 반사전극으로 구비될 수 있는데, 투명전극으로 구비될 때는 Li, Ca, LiF/Ca, LiF/Al, Al, Mg 또는 이들의 화합물이 화소전극(231)과 대향전극(235) 사이의 중간층(233)을 향하도록 증착된 막과, 그 위에 ITO, IZO, ZnO 또는 In₂O₃ 등의 투명전극 형성용 물질로 형성된 보조 전극이나 버스 전극 라인을 구비할 수 있다. 그리고, 반사형 전극으로 구비될 때에는 Li, Ca, LiF/Ca, LiF/Al, Al, Mg 또는 이들의 화합물을 증착함으로써 구비될 수 있다.
- <64> 한편, 화소 정의막(PDL: pixel defining layer, 219)이 화소전극(231)의 가장자리를 덮으며 화소전극(231) 외측으로 두께를 갖도록 구비된다. 이 화소 정의막(219)은 발광 영역을 정의해주는 역할 외에, 화소전극(231)의 가장자리와 대향전극(235) 사이의 간격을 넓혀 화소전극(231)의 가장자리 부분에서 전계가 집중되는 현상을 방지함으로써 화소전극(231)과 대향전극(235)의 단락을 방지하는 역할을 한다.
- <65> 화소전극(231)과 대향전극(235) 사이에는, 적어도 발광층을 포함하는 다양한 중간층(233)이 구비된다. 이 중간층(233)은 저분자 유기물 또는 고분자 유기물로 형성될 수 있다.
- <66> 저분자 유기물을 사용할 경우 정공 주입층(HIL: hole injection layer), 정공 수송층(HTL: hole transport layer), 유기 발광층(EML: emission layer), 전자 수송층(ETL: electron transport layer), 전자 주입층(EIL: electron injection layer) 등이 단일 혹은 복합의 구조로 적층되어 형성될 수 있으며, 사용 가능한 유기 재료도 구리 프탈로시아닌(CuPc: copper phthalocyanine), N,N-디(나프탈렌-1-일)-N,N'-디페닐-벤지딘 (N,N'-Di(naphthalene-1-yl)-N,N'-diphenyl-benzidine: NPB), 트리스-8-하이드록시퀴놀린 알루미늄(tris-8-hydroxyquinoline aluminum)(Alq3) 등을 비롯해 다양하게 적용 가능하다. 이들 저분자 유기물은 마스크들을 이용한 진공증착 등의 방법으로 형성될 수 있다.
- <67> 고분자 유기물의 경우에는 대개 홀 수송층(HTL) 및 발광층(EML)으로 구비된 구조를 가질 수 있으며, 이 때, 상기 홀 수송층으로 PEDOT를 사용하고, 발광층으로 PPV(Poly-Phenylenevinylene)계 및 폴리플루오렌(Polyfluorene)계 등 고분자 유기물질을 사용한다.
- <68> 이러한 유기 발광 소자(230)는 그 하부의 박막 트랜지스터(220)에 전기적으로 연결되는데, 이때 박막 트랜지스터(220)를 덮는 평탄화막(217)이 구비될 경우, 유기 발광 소자(230)는 평탄화막(217) 상에 배치되며, 유기 발광 소자(230)의 화소전극(231)은 평탄화막(217)에 구비된 컨택홀을 통해 박막 트랜지스터(220)에 전기적으로 연결된다.
- <69> 한편, 기판상에 형성된 유기 발광 소자(230)는 봉지 기판(300)에 의해 밀봉된다. 봉지 기판(300)은 전술한 바와 같이 글라스 또는 플라스틱재 등의 다양한 재료로 형성될 수 있다.
- <70> 한편, 유기 발광 소자(230)와 봉지 기판(300) 사이에는 충전재(420)가 구비되어, 유기 발광 소자(230)와 봉지

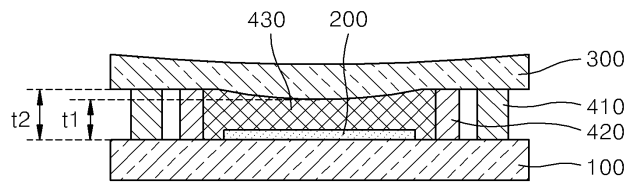
기관(300) 사이의 공간을 채움으로써, 박리나 셀 깨짐 현상을 방지한다.

- <71> 상기와 같은 구조에 있어서 제1 실린트(410)가 봉지 기관(300)의 가장자리를 따라 구비되거나 디스플레이부(200)를 덮도록 구비되도록 하고, 제2 실린트(420)는 제1 실린트(410)의 내측면을 따라 배치되어 제1 실린트(410)와 충전재(430)를 격리시키도록 함으로써, 외부의 불순물이 내부로 침투하여 디스플레이부(200)를 손상시키는 것을 효율적으로 방지할 수 있다.
- <72> 도 6a 내지 도 6e는 본 발명의 일 실시예에 관한 유기 발광 디스플레이 장치의 제조 방법을 순차적으로 도시한 개략적인 단면도이다.
- <73> 도 6a 내지 도 6e를 참조하면, 본 발명의 일 실시예에 관한 유기 발광 디스플레이 장치의 제조 방법은, 기관의 일면에 디스플레이부를 형성하는 단계, 봉지 기관을 준비하는 단계, 상기 기관의 일면에 제1 실린트를 형성하는 단계, 상기 기관의 상기 제1 실린트의 내측에 제2 실린트를 형성하는 단계, 상기 기관의 상기 제2 실린트의 내측에, 상기 기관, 상기 봉지 기관 및 상기 제2 실린트에 의하여 형성되는 공간의 부피보다 작은 부피의 충전재를 충전하는 단계 및 상기 제1 실린트를 매개로 상기 기관과 상기 밀봉 부재를 접합하는 단계를 포함한다.
- <74> 먼저, 도 6a에 도시된 바와 같이, 기관(100)의 일면에 디스플레이부(200)를 형성한다. 여기서, 기관(100)으로는 글라스재 기관뿐만 아니라 아크릴과 같은 다양한 플라스틱재 기관을 사용할 수도 있으며, 더 나아가 금속판을 사용할 수도 있다. 이 기관(100)에는 필요에 따라 버퍼층(미도시)이 더 구비될 수도 있다.
- <75> 다음으로, 봉지 기관(300)을 준비한다. 이 봉지 기관(300) 역시 글라스재 기관뿐만 아니라 아크릴과 같은 다양한 플라스틱재 기관을 사용할 수도 있으며, 더 나아가 금속판을 사용할 수도 있다.
- <76> 다음으로, 도 6b에 도시된 바와 같이, 기관(100)의 일면에 제1 실린트(410)를 형성한다. 이 제1 실린트(410)는 실링 글래스 프릿 등과 같이 통상적으로 사용되는 것을 사용할 수 있다.
- <77> 다음으로, 도 6c에 도시된 바와 같이, 기관(100)의 제1 실린트(410)의 내측에 제2 실린트(420)를 형성한다. 제2 실린트(420)는 제1 실린트(410)와 충전재(430)를 격리시키기 위한 댐(dam)으로써의 역할을 수행하며, 더욱 자세하게는 제1 실린트(410)의 내측을 따라 제1 실린트(410)와 일정 정도 이격되어 제2 실린트(420)가 형성된다. 이러한 제2 실린트(420)로는, 유기 실린트, 무기 실린트, 유기/무기 복합 실린트 또는 그 혼합물을 사용할 수 있다.
- <78> 다음으로, 도 6d에 도시된 바와 같이, 기관(100)의 제2 실린트(420)의 내측, 즉 기관(100), 봉지 기관(300) 및 제2 실린트(420)에 의하여 형성되는 공간, 다시 말하면 충전재(430)가 수용되는 공간에, 그 부피보다 작은 부피의 충전재(430)를 충전한다.
- <79> 여기서, 기관(100), 봉지 기관(300) 및 제2 실린트(420)에 의하여 형성되는 공간, 즉 충전재(430)가 수용되는 공간에 채워지는 충전재(430)의 부피는, 충전재(430)가 수용되는 공간의 부피의 60% 내지 95% 정도가 바람직하다. 왜냐하면, 충전재(430)의 부피가 충전재(430)가 수용되는 공간의 부피의 60% 이하이면, 충전재(430)가 부족하게 되어, 바깥쪽에 빈 공간이 생길 수 있기 때문이다. 또한, 충전재(430)의 부피가 충전재(430)가 수용되는 공간의 부피의 95% 이상이면, 충전재(430)가 수용되는 공간이 거의 꽉 차게 되어, 본 발명의 특징인 충전재(430)의 중심부와 바깥쪽의 두께 차이가 원활하게 구현되지 않기 때문이다.
- <80> 마지막으로, 도 6e에 도시된 바와 같이, 제1 실린트(410)를 매개로 기관(100)과 봉지 기관(300)을 접합한다. 즉, 레이저 조사기 등을 이용하여 제1 실린트(410)에 국부적으로 레이저를 조사하는 방법 등에 의하여 제1 실린트(410)를 경화시킴으로써 기관(100)과 봉지 기관(300)을 접합한다.
- <81> 이때, 기관(100)과 봉지 기관(300)의 합착을 위하여, 봉지 기관(300)의 상부에서 소정의 압력이 가해진다. 따라서, 제1 실린트(410) 및 제2 실린트(420)에 의하여 지지되는 충전재(430) 외측의 두께(t_2)는 일정하게 유지되지만, 충전재(430) 내측은 상기 가해지는 압력에 의하여 압착되어, 두께(t_1)가 얇아지는 것이다.
- <82> 이와 같이, 충전재(430)가 수용되는 공간에 그 부피보다 작은 부피의 충전재(430)를 충전한 후 봉지 기관(300)이 합착되면, 충전재(430)의 중심부로부터 바깥쪽으로 합착이 진행되기 때문에, 충전재(430)에서 발생한 기포가 바깥쪽으로 밀려나가면서 합착이 진행되어, 발생한 기포가 용이하게 제거될 수 있다.
- <83> 여기서, 상기 봉지 기관(300)의 상부에서 가해지는 소정의 압력은, 100torr 이하인 것이 바람직하다. 왜냐하면, 적정 압력 이상의 압력이 가하여 질 경우, 소정의 내부압이 발생하게 되어, 충전재(430)에서 발생한 기포가 외부로 빠져나갈 수 없는 경우가 발생하기 때문이다. 또한 상기 내부압에 의하여 충전재(430)가 골고루 퍼지지 않

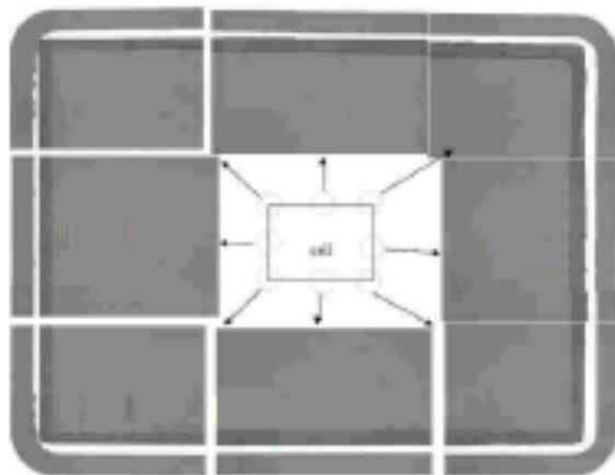
도면2



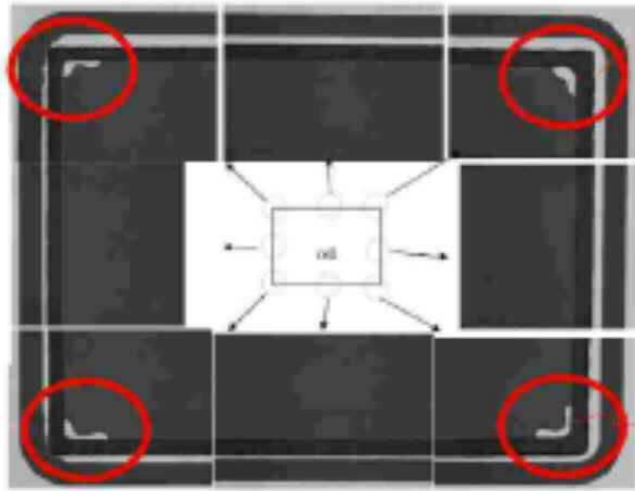
도면3



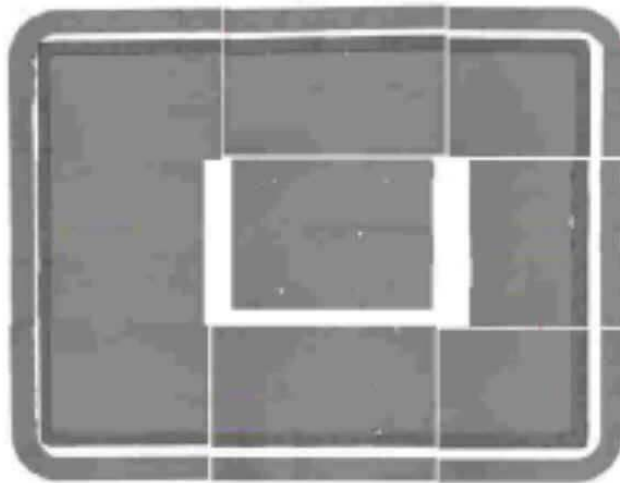
도면4a



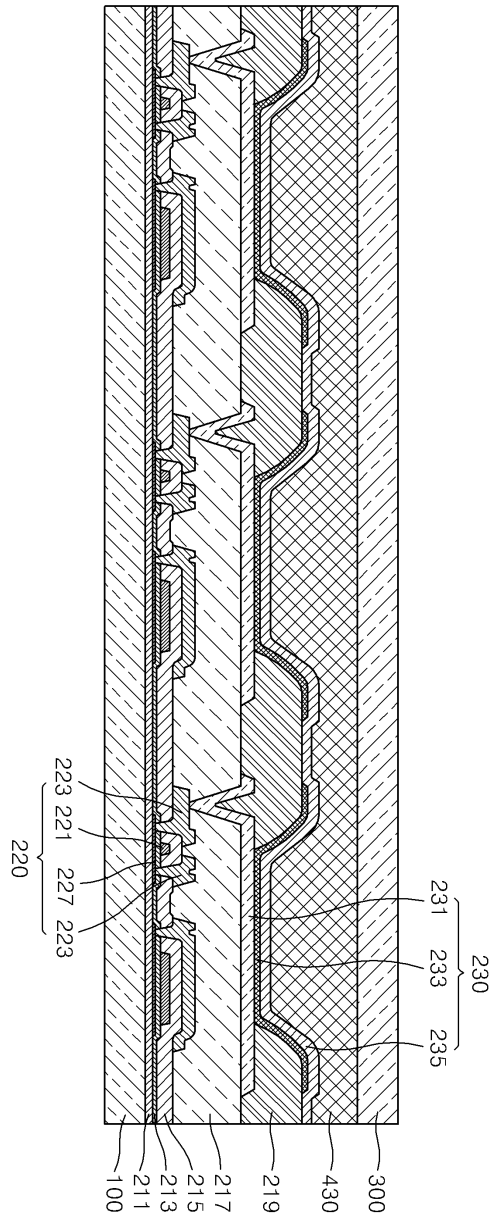
도면4b



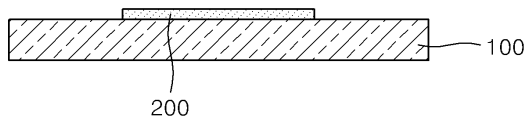
도면4c



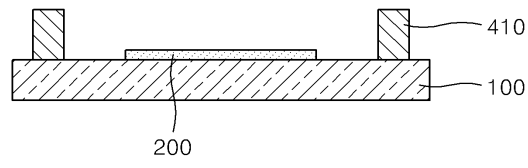
도면5



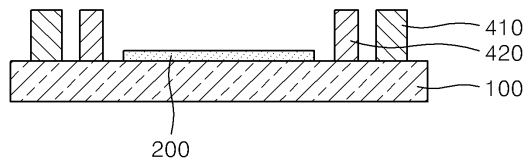
도면6a



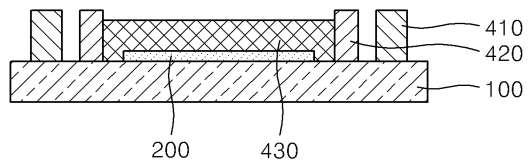
도면6b



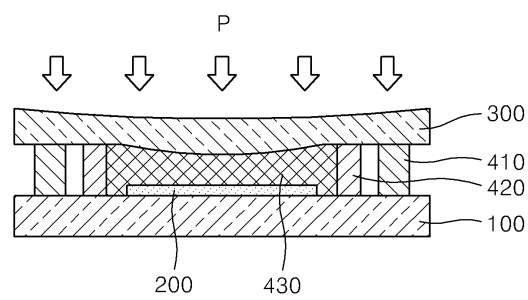
도면6c



도면6d



도면6e



专利名称(译)	有机发光显示装置及其制造方法		
公开(公告)号	KR1020090084528A	公开(公告)日	2009-08-05
申请号	KR1020080010756	申请日	2008-02-01
[标]申请(专利权)人(译)	三星显示有限公司		
申请(专利权)人(译)	三圣母工作显示有限公司		
当前申请(专利权)人(译)	三圣母工作显示有限公司		
[标]发明人	SONG SEUNG YONG 송승용 CHOI YOUNG SEO 최영서 KWON OH JUNE 권오준 JOO YOUNG CHEOL 주영철 JUNG SUN YOUNG 정선영 RYU JI HUN 류지훈		
发明人	송승용 최영서 권오준 주영철 정선영 류지훈		
IPC分类号	H05B33/04 H01L51/50		
CPC分类号	H01L51/5237 H01L51/5246 H01L33/52 H01L51/0096 H01L2227/32		
其他公开文献	KR100918402B1		
外部链接	Espacenet		

摘要(译)

本发明涉及有机发光显示装置及其制造方法，更具体地，涉及防止外部杂质如氧气或水分渗透的有机发光显示装置及其制造方法。本发明提供一种半导体器件，包括：衬底；显示单元设置在基板上；封装基板，设置在显示单元上方；用于粘合基板和密封基板的第一密封剂；填料设置在基板和密封基板之间；并且在第一密封剂和填料之间插入第二密封剂以将填料与第一密封剂隔离，其中基板的一部分与封装基板之间的距离小于基板与封装基板之间的距离根据本发明的有机发光显示装置可以应用于有机发光显示装置。

