



(19) 대한민국특허청(KR)
(12) 공개특허공보(A)

(11) 공개번호 10-2008-0001332
(43) 공개일자 2008년01월03일

(51) Int. Cl.

G09G 3/30 (2006.01) G09G 3/32 (2006.01)

G09G 3/20 (2006.01)

(21) 출원번호 10-2006-0059697

(22) 출원일자 2006년06월29일

심사청구일자 2006년06월29일

(71) 출원인

주식회사 대우일렉트로닉스

서울특별시 마포구 아현동 686

(72) 발명자

김정근

경기 수원시 장안구 정자동 887-1 두견마을 영남
아파트 314동501호

(74) 대리인

특허법인아주

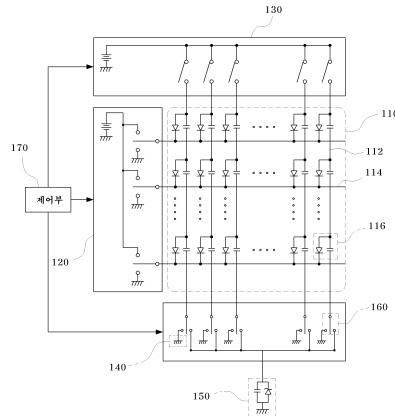
전체 청구항 수 : 총 4 항

(54) 오엘이디 디스플레이 장치 및 그 구동방법

(57) 요약

디스차지 구간에서 디스차지가 제대로 이루어지도록 함으로써 크로스 토크 현상을 제거하여 화질을 개선할 수 있는 오엘이디 디스플레이 장치가 제공된다. 본 발명에 의한 오엘이디 디스플레이 장치는, 복수개의 스캔라인, 복수개의 데이터라인, 및 상기 스캔라인과 데이터라인이 교차하는 지점에 형성되는 오엘이디 소자를 포함하는 패널부; 복수개의 스캔라인에 스캔전압신호를 순차적으로 인가하는 스캔구동부; 스캔구동부로부터 순차적으로 인가된 스캔전압신호에 의해 선택된 스캔라인에 해당하는 복수개의 데이터라인에 데이터전압신호를 인가하는 데이터구동부; 데이터구동부로부터 데이터라인에 인가된 데이터전압신호를 디스차지시키기 위한 디스차지부와 프리차지시키기 위한 프리차지부 중 어느 하나와 선택적으로 스위칭되는 스위칭부; 및 스캔구동부, 데이터구동부 및 스위칭부를 제어하는 제어부를 포함한다. 한편, 본 발명의 실시예에 따른 오엘이디 디스플레이 장치를 구동하는 방법도 제공된다.

대표도 - 도2



특허청구의 범위

청구항 1

복수개의 스캔라인, 복수개의 데이터라인, 및 상기 스캔라인과 데이터라인이 교차하는 지점에 형성되는 오엘이디 소자를 포함하는 패널부;

상기 복수개의 스캔라인에 스캔전압신호를 순차적으로 인가하는 스캔구동부;

상기 스캔구동부로부터 순차적으로 인가된 상기 스캔전압신호에 의해 선택된 상기 스캔라인에 해당하는 상기 복수개의 데이터라인에 데이터전압신호를 인가하는 데이터구동부;

상기 데이터구동부로부터 상기 데이터라인에 인가된 상기 데이터전압신호를 디스차지시키기 위한 디스차지부와 프리차지시키기 위한 프리차지부 중 어느 하나와 선택적으로 스위칭되는 스위칭부; 및

상기 스캔구동부, 데이터구동부 및 스위칭부를 제어하는 제어부를 포함하며,

상기 제어부는 상기 선택된 스캔라인에 해당하는 상기 데이터라인에 상기 데이터전압신호가 인가되는 경우 상기 스위칭부를 오픈시켜 상기 선택된 스캔라인과 상기 해당 데이터라인의 교차 지점에 형성된 상기 오엘이디 소자를 발광시키고, 상기 해당 데이터라인에 상기 데이터전압신호가 인가된 후 다음 데이터전압신호가 인가되기 전의 구간에서 상기 스위칭부를 상기 디스차지부와 스위칭시킨 후 상기 프리차지부와 스위칭시키는 것을 특징으로 하는 오엘이디 디스플레이 장치.

청구항 2

제1항에 있어서,

상기 디스차지부는 접지이고, 상기 프리차지부는 제너다이오드인 것을 특징으로 하는 오엘이디 디스플레이 장치.

청구항 3

제1항 또는 제2항에 따른 오엘이디 디스플레이 장치를 구동하는 방법에 있어서,

복수개의 스캔라인에 스캔전압신호를 순차적으로 인가하는 단계;

상기 스캔전압신호에 의해 선택된 상기 스캔라인에 해당하는 복수개의 데이터라인에 데이터전압신호를 인가하는 단계;

상기 데이터라인에 인가된 상기 데이터전압신호를 디스차지시키는 단계; 및

상기 디스차지된 데이터전압신호를 프리차지시키는 단계를 포함하는 오엘이디 디스플레이 장치의 구동방법.

청구항 4

제3항에 있어서,

상기 디스차지시키는 단계 및 상기 프리차지시키는 단계는 상기 데이터전압신호가 인가된 후 다음 데이터전압신호가 인가되기 전의 구간에서 수행되는 것을 특징으로 하는 오엘이디 디스플레이 장치의 구동방법.

명세서

발명의 상세한 설명

발명의 목적

발명이 속하는 기술 및 그 분야의 종래기술

<10> 본 발명은 오엘이디 디스플레이 장치 및 그 구동방법에 관한 것으로서, 더욱 상세하게는 디스차지 구간에서 디스차지가 제대로 이루어지도록 함으로써 크로스 토크 현상을 제거하여 화질을 개선할 수 있는 오엘이디 디스플레이 장치 및 그 구동방법에 관한 것이다.

- <11> 일반적으로, 오엘이디(OLED: ORGANIC LIGHT EMITTING DIODE)는 낮은 전압에서 구동이 가능하고 박형화, 광시야각, 빠른 응답속도 등 LCD에서 문제로 지적되고 있는 결점을 해소할 수 있으며, 다른 디스플레이 소자에 비해 중형 이하에서는 TFT-LCD와 동등하거나 그 이상의 화질을 가질 수 있다는 점과 제조 공정이 단순하여 향후 가격 경쟁에서 유리하다는 등의 장점을 가진 차세대 디스플레이로 주목받고 있다.
- <12> 이러한 오엘이디는 투명 유리 기판 상에 양전극으로서 ITO 투명 전극 패턴이 형성되어 있는 형태를 가진 하판과 기판 상에 음전극으로서 금속 전극이 형성되어 있는 상판 사이의 공간에 유기 발광성 소재가 형성되어, 투명 전극과 금속 전극 사이에 소정의 전압이 인가될 때 유기 발광성 소재에 전류가 흐르면서 빛을 발광하는 성질을 이용하는 디스플레이 장치이다.
- <13> 도 1 은 종래의 오엘이디 디스플레이 장치의 동작 타이밍도로서, 종래의 오엘이디 디스플레이 장치의 구동과정은 스캔라인(Sn)을 선택하게 되면, 상기한 스캔라인의 전위 즉, 캐소드단의 전위가 고전위 또는 저전위로 절환되는데, 이는 스캔구동회로 내부의 절환스위치가 전원 또는 접지로 절환되기 때문이다.
- <14> 상기한 절환스위치의 스위칭동작에 따라서, 스캔라인(Sn)의 전위는 저전위로 떨어지고 되고, 이때 고전위의 데이터 구동신호가 인가되므로 스캔라인(Sn)의 오엘이디 소자는 발광하게 된다.
- <15> 반면에, 선택되지 않은 스캔라인(Sn+1)은 데이터라인으로는 고전위의 데이터가 인가되나 스캔라인(Sn+1)이 선택되지 않았기 때문에 오엘이디 소자는 발광하지 않는다.
- <16> 즉, 오엘이디 소자는 선택된 스캔 라인을 통해 오엘이디 소자의 애노드단에 하이전압을 인가하고 캐소드단이 접지와 연결되어 발광하지만, 그 외의 선택되지 않은 스캔라인들은 유기EL소자의 캐소드단에 애노드단과 동일한 전압을 인가하여 오엘이디 소자 양단의 전위차가 없어 결국 도통되지 않게 된다.
- <17> 그런데, 이러한 종래의 오엘이디 디스플레이 장치를 구동하는 경우, 일반적으로 저계조 표현을 쉽게 하기 위하여 디스차지 구간(A)에서 데이터라인단의 디스차지 레벨(Discharge Level)을 제너 다이오드(Zener Diode)를 이용하여 일정전압 이하로 내려가는 것을 방지하였으며, 구동 구간(B)에서는 구동 시 원하는 구동전압으로 빠르게 도달하도록 구동하였다.
- <18> 그러나, 이렇게 할 경우, 디스차지 구간(A)에서 디스차지가 제대로 이루어지지 않아 n+1번째 스캔라인(Sn+1) 선택 시 n번째에 충전된 전하에 의하여 크로스 토크(Cross-talk)가 발생하게 된다.

발명이 이루고자 하는 기술적 과제

- <19> 본 발명이 이루고자 하는 기술적 과제는 디스차지 구간에서 디스차지가 제대로 이루어지도록 함으로써 크로스 토크 현상을 제거하여 화질을 개선할 수 있는 오엘이디 디스플레이 장치를 제공하는 데에 있다.
- <20> 본 발명이 이루고자 하는 다른 기술적 과제는 상기 오엘이디 디스플레이 장치를 구동하는 방법을 제공하는 데에 있다.
- <21> 본 발명이 이루고자 하는 기술적 과제들은 이상에서 언급한 기술적 과제들로 제한되지 않으며, 언급되지 않은 또 다른 기술적 과제들은 아래의 기재로부터 당업자에게 명확하게 이해될 수 있을 것이다.

발명의 구성 및 작용

- <22> 상기의 기술적 과제를 해결하기 위한 본 발명의 실시예에 따른 오엘이디 디스플레이 장치는, 복수개의 스캔라인, 복수개의 데이터라인, 및 상기 스캔라인과 데이터라인이 교차하는 지점에 형성되는 오엘이디 소자를 포함하는 패널부; 복수개의 스캔라인에 스캔전압신호를 순차적으로 인가하는 스캔구동부; 스캔구동부로부터 순차적으로 인가된 스캔전압신호에 의해 선택된 스캔라인에 해당하는 복수개의 데이터라인에 데이터전압신호를 인가하는 데이터구동부; 데이터구동부로부터 데이터라인에 인가된 데이터전압신호를 디스차지시키기 위한 디스차지부와 프리차지시키기 위한 프리차지부 중 어느 하나와 선택적으로 스위칭되는 스위칭부; 및 스캔구동부, 데이터구동부 및 스위칭부를 제어하는 제어부를 포함하며, 제어부는 선택된 스캔라인에 해당하는 데이터라인에 데이터전압신호가 인가되는 경우 스위칭부를 오픈시켜 선택된 스캔라인과 해당 데이터라인의 교차 지점에 형성된 오엘이디 소자를 발광시키고, 해당 데이터라인에 데이터전압신호가 인가된 후 다음 데이터전압신호가 인가되기 전의 구간에서 스위칭부를 디스차지부와 스위칭시킨 후 프리차지부와 스위칭시킨다.
- <23> 상기의 다른 기술적 과제를 해결하기 위한 본 발명의 실시예에 따른 오엘이디 디스플레이 장치의 구동방법은 복수개의 스캔라인에 스캔전압신호를 순차적으로 인가하는 단계; 스캔전압신호에 의해 선택된 스캔라인에 해당하

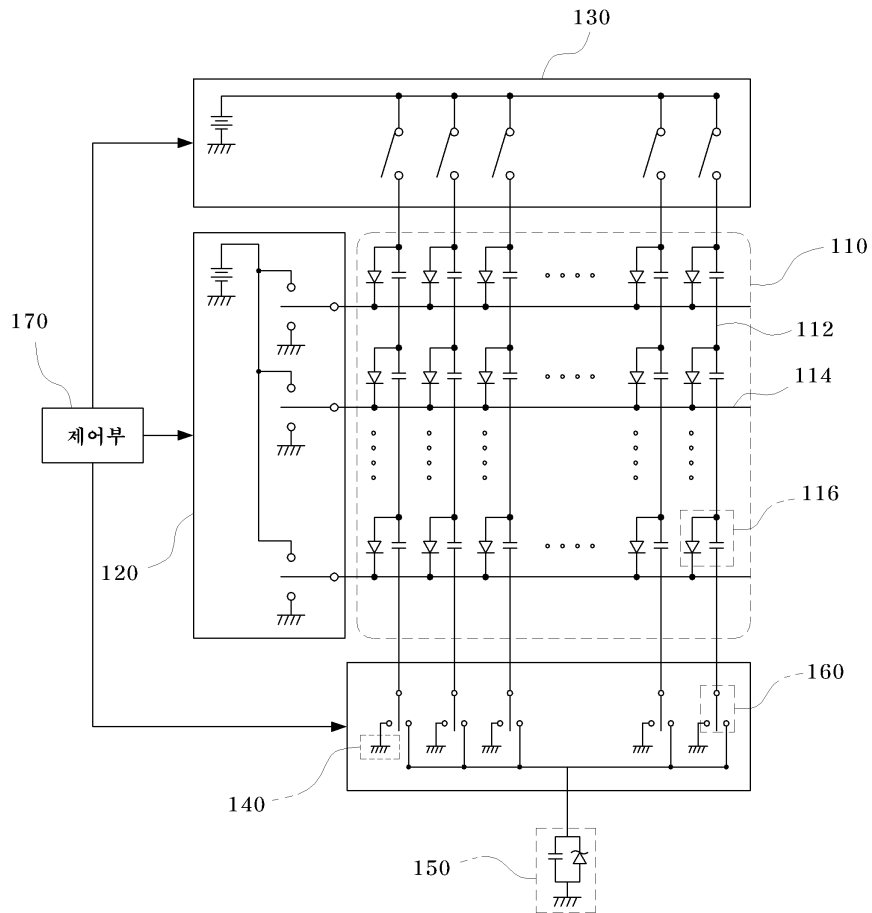
는 복수개의 데이터라인에 데이터전압신호를 인가하는 단계; 데이터라인에 인가된 데이터전압신호를 디스차지시키는 단계; 및 디스차지된 데이터전압신호를 프리차지시키는 단계를 포함한다.

- <24> 기타 실시예들의 구체적인 사항들은 상세한 설명 및 첨부 도면들에 포함되어 있다.
- <25> 본 발명의 이점 및 특징, 그리고 그것들을 달성하는 방법은 첨부되는 도면과 함께 상세하게 후술되어 있는 실시예들을 참조하면 명확해질 것이다. 그러나, 본 발명은 이하에서 개시되는 실시예들에 한정되는 것이 아니라 서로 다른 다양한 형태로 구현될 것이며, 단지 본 실시예들은 본 발명의 개시가 완전하도록 하며, 본 발명이 속하는 기술분야에서 통상의 지식을 가진 자에게 발명의 범주를 완전하게 알려주기 위해 제공되는 것이며, 본 발명은 청구항의 범주에 의해 정의될 뿐이다. 명세서 전체에 걸쳐 동일 참조 부호는 동일 구성요소를 지칭한다.
- <26> 또한, 도면에서 발명을 구성하는 구성요소들의 크기는 명세서의 명확성을 위하여 과장되어 기술된 것이며, 어떤 구성요소가 다른 구성요소의 "내부에 존재하거나, 연결되어 설치된다"고 기재된 경우, 상기 어떤 구성요소가 상기 다른 구성요소와 접하여 설치될 수도 있고, 그 소정의 이격거리를 두고 설치될 수도 있으며, 이격거리를 두고 설치되는 경우엔 상기 어떤 구성요소를 상기 다른 구성요소에 고정 내지 연결시키기 위한 제3의 수단에 대한 설명이 생략될 수도 있다.
- <27> 도 2는 본 발명의 실시예에 따른 오엘이디 디스플레이 장치를 설명하기 위한 회로도이다.
- <28> 도 2를 참조하면, 본 발명의 실시예에 오엘이디 디스플레이 장치는 패널부(110), 스캔구동부(120), 데이터구동부(130), 디스차지부(140), 프리차지부(150), 스위칭부(160) 및 제어부(170)를 포함한다.
- <29> 패널부(110)는 데이터라인들(112), 스캔라인들(114) 및 오엘이디 소자(116)를 포함한다.
- <30> 데이터라인들(112)은 ITO(Indium Tin Oxide)와 같은 투명전극으로 이루어진 애노드단으로서 상하 방향으로 형성되며, 서로 일정 간격 이격되어 평행하도록 형성된다. 이러한 데이터라인들(112)은 데이터구동부(130)에 전기적으로 연결되어 데이터구동부(130)로부터 데이터전압신호를 인가받는다.
- <31> 스캔라인들(114)은 알루미늄, 크롬 등과 같은 금속전극으로 이루어진 캐소드단으로서 데이터라인들(112)과 수직 교차하는 방향으로 형성되며, 서로 일정 간격 이격되어 평행하도록 형성된다. 이러한 스캔라인들(114)은 스캔구동부(120)에 전기적으로 연결되어 스캔구동부(120)로부터 스캔전압신호를 인가받는다.
- <32> 오엘이디 소자(116)는 데이터라인들(112)과 스캔라인들(114)이 교차하는 지점에 형성되며, 교차되는 데이터라인들(112)과 스캔라인들(114)이 온 되는 시점에 발광하게 되는 소자이다.
- <33> 스캔구동부(120)는 스캔라인들(114)과 전기적으로 연결되며, 제어부(170)로부터 제어신호를 받으면 스캔라인들(114)에 스캔전압신호를 순차적으로 인가한다. 이 스캔전압신호의 인가 여부에 따라 스캔라인들(114)은 선택(ON)되게 된다.
- <34> 데이터구동부(130)는 데이터라인들(112)과 전기적으로 연결되며, 제어부(170)로부터 제어신호를 받으면 선택된 스캔라인들(114)에 해당하는 데이터라인들(112)에 데이터전압신호를 인가하게 된다. 이 데이터전압신호의 인가 여부에 따라 데이터라인들(112)은 온(ON)되게 된다.
- <35> 디스차지부(140)는 데이터구동부(130)로부터 인가된 데이터전압신호를 디스차지(Discharge)시키는 역할을 한다. 이러한 디스차지부(140)는 접지를 이용하여 구현할 수 있으며, 제어부(170)로부터 제어신호를 받으면 스위칭부(160)에 의해 스위칭되어 동작하게 된다.
- <36> 프리차지부(150)는 데이터구동부(130)로부터 인가된 데이터전압신호를 프리차지(Pre-charge)시키는 역할을 한다. 이러한 프리차지부(150)는 정전압 다이오드인 제너 다이오드(Zener Diode)를 이용하여 구현할 수 있으며, 제어부(170)로부터 제어신호를 받으면 스위칭부(160)에 의해 스위칭되어 동작하게 된다.
- <37> 이러한 프리차지부(150)는 디스차지부(140)에 의해 디스차지된 데이터전압신호가 구동을 위한 구동전압 레벨로 천이하기 전 구동전압 레벨로 충전이 용이하게 되도록 하기 위해 사용된다. 따라서 프리차지부(150)는 디스차지된 데이터전압신호를 구동전압 레벨보다 약간 낮은 전압 레벨로, 좀더 구체적으로 문턱전압 레벨보다 약간 낮은 전압 레벨로 프리차지시키는 것이 바람직하다.
- <38> 스위칭부(160)는 제어부(170)로부터의 제어신호에 따라 오픈되거나(즉, 어떤 것에도 스위칭되지 않는다) 데이터구동부(130)로부터 데이터라인들(112)에 인가된 데이터전압신호를 디스차지시키기 위한 디스차지부(140)와 스위칭되거나, 또는 데이터구동부(130)로부터 데이터라인(112)에 인가된 데이터전압신호를 프리차지시키기 위한 프

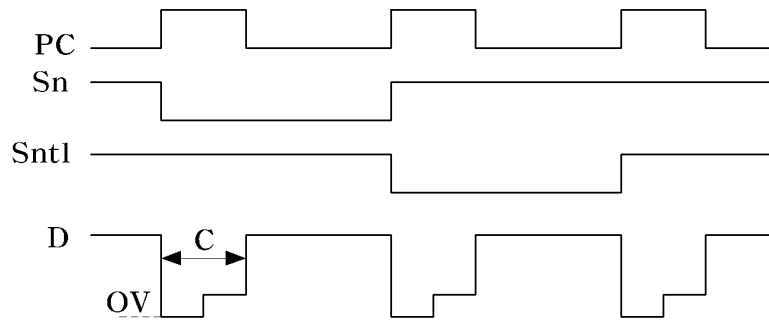
리차지부(150)와 스위칭된다.

- <39> 즉, 스위칭부(160)는 스캔구동부(120)로부터 스캔전압신호가 인가되어 n번째 스캔라인(114)이 선택되고, 선택된 n번째 스캔라인(114)에 해당하는 데이터라인(112)(n번째 스캔라인(114)과 교차하는 데이터라인(112))에 데이터구동부(130)로부터 데이터전압신호가 인가되어 교차하는 스캔라인(114)과 데이터라인(112)에 형성된 오엘이디 소자(116)가 발광하게 되는 경우 오픈되어 어떠한 것과도 스위칭되지 않는다.
- <40> 한편, 스캔구동부(120)로부터 스캔전압신호가 인가되어 n+1번째 스캔라인(114)이 선택되고, 선택된 n+1번째 스캔라인(114)에 해당하는 데이터라인(112)에 데이터구동부(130)로부터 데이터전압신호가 인가되기 전에, n번째 스캔라인(114)과 해당 데이터라인(112)이 교차하는 지점에 형성된 오엘이디 소자(116)는 충전된 전하를 디스차지시킨 후 프리차지시켜야 되는 바, 스위칭부(160)는 디스차지부(140)와 스위칭된 후 프리차지부(150)와 스위칭된다.
- <41> 제어부(170)는 스캔구동부(120), 데이터구동부(130) 및 스위칭부(160)를 제어한다.
- <42> 즉, 제어부(170)는 스캔구동부(120)에 제어신호를 보내어 스캔라인들(114)에 스캔전압신호를 인가하도록 하고, 데이터구동부(130)에 제어신호를 보내어 데이터라인들(112)에 데이터전압신호가 인가되도록 한다.
- <43> 또한, 제어부(170)는 스위칭부(160)에 제어신호를 보내어 스캔전압신호에 의해 선택된 n번째 스캔라인(114)에 해당하는 데이터라인(112)에 데이터전압신호가 인가되는 경우, 스위칭부(160)를 오픈시켜 선택된 스캔라인(114)과 해당 데이터라인(112)의 교차 지점에 형성된 오엘이디 소자(116)를 발광시킨다.
- <44> 그리고, 해당 데이터라인(112)에 데이터전압신호가 인가된 후 다음 데이터전압신호가 인가되기 전의 구간에서 스위칭부(160)를 디스차지부(140)와 스위칭시킨 후 프리차지부(150)와 스위칭시킨다.
- <45> 즉, 제어부(170)는 스캔구동부(120)로부터 스캔전압신호가 인가되어 n+1번째 스캔라인(114)이 선택되고, 선택된 n+1번째 스캔라인(114)에 해당하는 데이터라인(112)에 데이터구동부(130)로부터 데이터전압신호가 인가되기 전에, n번째 스캔라인(114)과 해당 데이터라인(112)이 교차하는 지점에 형성된 오엘이디 소자(116)에 충전된 전하를 디스차지시키기 위하여 스위칭부(160)를 제어하여 디스차지부(140)와 스위칭되도록 한 후 디스차지된 데이터전압신호를 프리차지하기 위하여 스위칭부(160)를 제어하여 프리차지부(150)와 스위칭되도록 한다.
- <46> 이하에서는 본 발명의 실시예에 따른 오엘이디 디스플레이 장치를 구동하는 방법을 도 2 및 도 3을 참조하여 설명하기로 한다.
- <47> 도 3은 본 발명의 실시예에 따른 오엘이디 디스플레이 장치의 동작 타이밍도이다.
- <48> 도 2 및 도 3을 참조하면, 먼저 스캔구동부(120)는 제어부(170)의 제어 하에 복수개의 스캔라인(114)에 스캔전압신호를 순차적으로 인가한다. 이어서, 스캔구동부(120)로부터 출력된 스캔전압신호에 의해 선택된 스캔라인(114)에 해당하는 복수개의 데이터라인(112)에 데이터전압신호를 인가한다. 이때, 스캔전압신호와 데이터전압신호는 실질적으로 거의 동시에 인가된다고 봐도 무방하다.
- <49> 이와 같이 스캔전압신호에 의해 n번째 스캔라인(114)이 선택되고, 선택된 n번째 스캔라인(114)에 해당하는 데이터라인(112)에 데이터전압신호가 인가되어 두 라인(112, 114)이 교차되는 지점에 배치된 오엘이디 소자(116)에 전하가 충전되어 오엘이디 소자(116)가 발광하게 된다. 이때, 스위칭부(160)는 제어부(170)의 제어하에 어떠한 것에도 스위칭되지 않는 오픈 상태를 유지하게 된다.
- <50> 그 후에, 스캔전압신호에 의해 n+1번째 스캔라인(114)이 선택되고, 선택된 n+1번째 스캔라인(114)에 해당하는 데이터라인(112)에 데이터전압신호가 인가되어 두 라인(112, 114)이 교차되는 지점에 배치된 오엘이디 소자(116)를 발광시키게 된다.
- <51> 그런데, n번째 스캔라인(114)이 선택된 후 n+1번째 스캔라인(114)이 선택되기 전, 즉 n+1번째 스캔라인(114)에 해당하는 데이터라인(112)에 데이터전압신호가 인가되기 전에, 제어부(170)의 제어하에 스위칭부(160)가 디스차지부(140)를 스위칭하도록 함으로써 n번째 스캔라인(114)과 해당 데이터라인(112)과 교차하는 지점에 형성된 오엘이디 소자(116)에 충전된 전하를 디스차지시킨다.
- <52> 그리고 나서, 제어부(170)의 제어하에 스위칭부(160)가 프리차지부(150)를 스위칭하도록 함으로써 디스차지부(140)에 의해 디스차지된 데이터전압신호가 구동을 위한 구동전압 레벨로 천이하기 전 구동전압 레벨로 충전이 용이하게 되도록 한다. 이때, 프리차지부(150)는 디스차지된 데이터전압신호를 구동전압 레벨보다 약간 낮은 전압 레벨로, 좀더 구체적으로 문턱전압 레벨보다 약간 낮은 전압 레벨로 프리차지시키는 것이 바람직하다.

도면2



도면3



专利名称(译)	OLED显示装置及其驱动方法		
公开(公告)号	KR1020080001332A	公开(公告)日	2008-01-03
申请号	KR1020060059697	申请日	2006-06-29
[标]申请(专利权)人(译)	大宇电子株式会社		
申请(专利权)人(译)	东方大宇电子有限公司		
当前申请(专利权)人(译)	东方大宇电子有限公司		
[标]发明人	KIM JEONG GEUN		
发明人	KIM,JEONG GEUN		
IPC分类号	G09G3/30 G09G3/32 G09G3/20		
CPC分类号	G09G3/3291 G09G2300/0876 G09G2310/021 G09G2310/0248 G09G2320/0209 H01L29/866		
其他公开文献	KR100793312B1		
外部链接	Espacenet		

摘要(译)

提供一种OED显示装置，其能够通过适当地放电来消除串扰现象来改善图像质量。根据本发明的OLED显示装置包括：面板单元，包括多条扫描线，多条数据线，以及形成在扫描线和数据线交叉的点处的OLED元件；一种扫描驱动器，用于将扫描电压信号顺序地施加到多条扫描线；一种数据驱动器，用于将数据电压信号施加到与由扫描驱动器顺序施加的扫描电压信号选择的扫描线相对应的多条数据线；切换单元选择性地用于对从数据驱动器施加到数据线的的数据电压信号进行放电的放电单元和用于对数据电压信号进行预充电的预充电单元之间进行切换。以及用于控制扫描驱动器，数据驱动器和切换单元的控制器。还提供了一种根据本发明实施例的驱动OLED显示装置的方法。

