

(19)
(12)

(KR)
(A)

(51) 。 Int. Cl.⁷
H05B 33/04

(11)
(43)

2003-0084746
2003 11 01

(21) 10-2003-0026232
(22) 2003 04 25

(30) JP-P-2002-00127420 2002 04 26 (JP)

(71) 가 가 2 5 5

(72) 2-54 가 1403

가 가 52 가 902

(74)

:

(54)

EL . EL 가 , EL
(10) (30) EL (1) (20)
(1) (2) (10)
(12) 가 (21)가 가 (20) (1) (13) 가 (20)
(20) 가 (10) 가 (G)

4

, , , UV

1		(1)	.
2		(20)	.
3		(1)	(1)
4		(1)	(1)
5	EL	(2)	.
6	EL	(2)	.

< >

- 1 :
- 2 : EL
- 10 :
- 11 :
- 12 :
- 13 :
- 20 :
- 21 :
- 22 :
- 30 :
- 40 : UV

1 , 2 , 가 1 ,
 , (Electro Luminescence : , 「EL」) EL 가, CRT LCD
 EL , EL EL TFT 가
 가 , 가
 , 가

가 , , EL 가 .

가 , , 가 가 가 , , 가 , , 가 , .

가 , , 가 가 .

가 , 1 , 1 , 2 , 1 , 2 가 가 .

가 2 , 1 2 , 가 EL EL , EL .

가 , 1 , 가 , 1 , 가 가 , , 가 .

가 , , EL 가 .

1 , (1) (1)() , EL (2) , EL (2)가 EL TFT , 1 EL .

2 , (10) (11)[, (11)]가 , (11) EL (2) (2) (11) EL (10) .

(11) (12) (12) , (12) UV 가 , (12) (12) (11) EL (12) .

EL , (12) EL , EL .

(11) (10) (13)가
 (13) (10) (1)

3 4 (1) (1) (10) 3
 (1) (1) EL (1)

3 , N₂ 가 가 (10) (30)
 (1) (1) EL (2) (20)
 (12) (10)

(20) (13) (20) 가 (21)가
 (22) (11) (20) (11) (22)가

(1) (10) 가 (20) (G) 4 가
 (20) (20)

20) (20) (11) (22)가 (((W)
 (13) (W) (13) (13) (W)

(20) (11) (22)가 (22)
 (1) (20)가 가 (1) (1)

(1) (11)가 (22)가 (1) 가

(22) (L1) (11) (L2) (11)
 (1) (20) 가

(30) UV (40) (30) (10)
 (10) (13) UV 가 (13)가

μm 20 μm, (1), (10) 0.7 mm, (11) (d1) 0.3 mm, (G) 10
 (22) (d2)[(22)] 0.5 mm 1 mm가

(1), (10) (1) EL
 (2)

(1) (10) EL (2)

EL (2)

5 EL (2) 6 (a) 5 A-A
 6 (b) 5 B-B

5 6 (51) (52) (115)가

(115) EL (60) EL (60)
 TFT(30) , EL (60) TFT(40) ,
 EL (60) 1 (61) 2 (65)

(51, 52) TFT 1 TFT(30)가 TFT(30) (33s)
 (54) (55) EL TFT 2
 TFT(40) (41) 2 TFT (43s) EL (60) (61) ,
 (43d) EL (60) (53) .

(51) (54) (54)
 (12) TFT (33s) .
 (56) 2 TFT(40) (41) 가 (55) (54)

6 EL TFT EL (10) SiO₂ SiN (10)
 (10) , TFT (10)
 1 2 TFT EL TFT ,

TFT 1 TFT(30) .

6 (a) (10) , ()
 , 「a-Si」 CVD , a-Si (33) , SiO₂ , SiN
 (「p-Si」) , 가 , Cr, MO 가, SiO₂ , SiN (31)
 (32) 가 , (52) , EL
 Al (51) Al (53) .

(32) (33) , SiO₂ , SiN SiO₂ (36)
 (15) , (33d) Al (17) .

EL TFT 2 TFT(40) 6 (b) , ,
 (43), (12) Cr, MO , a-Si (41) ,
 (43) (43c) , (43c) (43s) (43d) .
 (12) (43) , SiO₂ , SiN SiO₂ (15)
 , (43d) Al (53)
 (17) (43s) EL (61) , (17) (17)

43s) ITO (17) EL (61) , (17) ()
 (61) .

EL (60) , ITO(Indium Tin Oxide) (61), MTDATA[4, 4-bis(3-met
 hyphenylphenylamino)biphenyl] 1 , TPD[4, 4, 4-tris(3-methylphenylphenylamino)tr
 iphenylamine] 2 (62), (Quinacridone)
 Bebq2(10- [h]) (63) Bebq2
 (64), , (65)

(17) 2 (66) , (61) 2
 (66) .

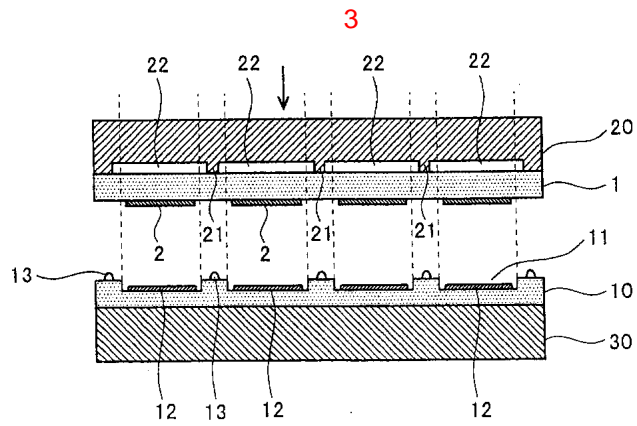
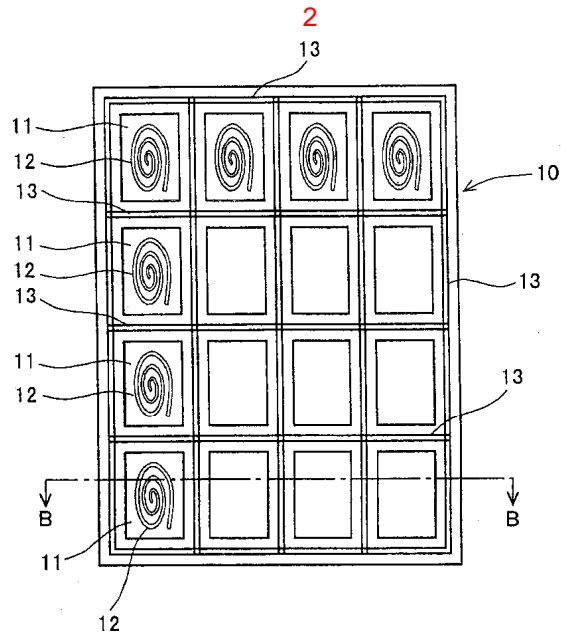
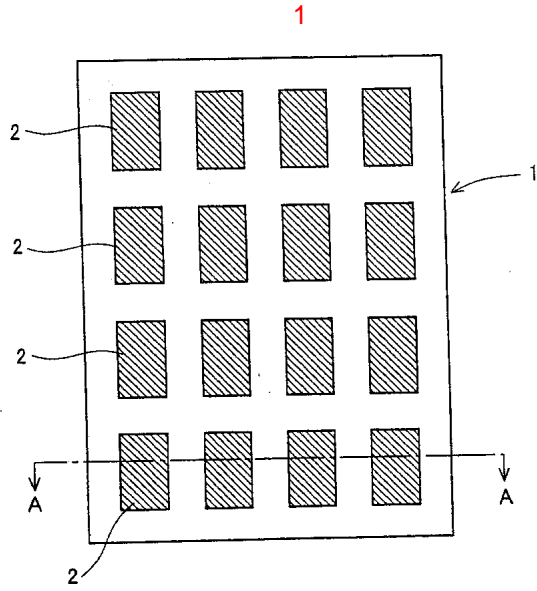
EL (60) (61) , (65) 가 가
 , 가 . 가
 (61) .

EL 가 ,

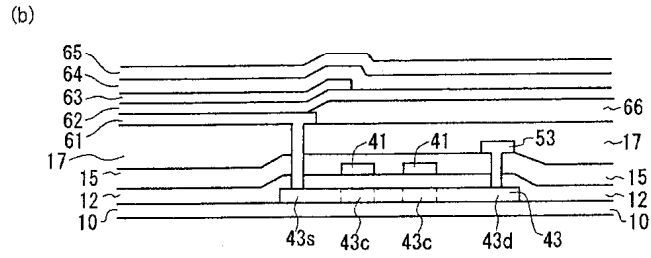
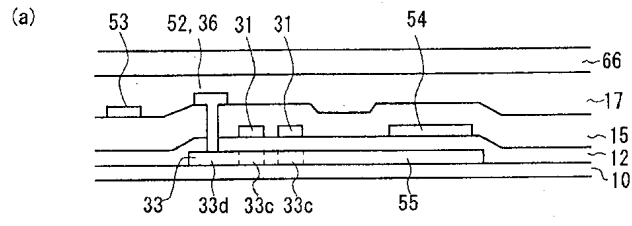
, EL .
 , 가 EL EL , EL .
 , 가 가 ,

(57)

1. 가 1 , 1 2
 1 가 가 , 가 1 2
 가 가 , .
2. 1 , 2 가
3. 2 , 가
4. 3 , .
5. 2 가 1 , 가 ,
 2 1 , 2 1 가 ,
 , 1 2 가 가 ,
6. 5 , 2
7. 6 , 가
8. 7 , 2



6



专利名称(译)	制造电致发光显示装置的方法		
公开(公告)号	KR1020030084746A	公开(公告)日	2003-11-01
申请号	KR1020030026232	申请日	2003-04-25
[标]申请(专利权)人(译)	三洋电机株式会社 山洋电气株式会社		
申请(专利权)人(译)	三洋电机有限公司是分租		
当前申请(专利权)人(译)	三洋电机有限公司是分租		
[标]发明人	MATSUOKA HIDEKI 마쓰오카 히데끼 HORIGUCHI KAORU 호리구찌가오루		
发明人	마쓰오카 히데끼 호리구찌가오루		
IPC分类号	H05B33/04 H01L51/50 H05B33/10 H01L51/52		
CPC分类号	H01L51/5237 H01L51/5259 H01L51/524		
代理人(译)	CHANG, SOO KIL CHU, 晟敏		
优先权	2002127420 2002-04-26 JP		
其他公开文献	KR100500061B1		
外部链接	Espacenet		

摘要(译)

关于电致发光元件的密封结构，保持密封树脂宽度的变化。它防止水分破坏有机电致发光显示器的形成部分。防止形成电致发光单元的器件基板的损坏。将密封玻璃基板（10）装载在石英板（30）上。器件玻璃基板（1）被吸引板（20）吸收。形成在器件玻璃基板（1）的主表面中的有机电子发光显示器件（2）和形成在密封玻璃基板（10）的主表面中的干燥剂层（12）设置成面对。用于将吸引板（20）的负载加到密封树脂（13）上的凸起部分（21）可以安装在吸引板（20）的主表面上。用吸引板（20）施加负荷，直到装置玻璃基板（1）和密封玻璃基板（10）间隔，预定间隙（G）为。密封玻璃基板，石英板，吸引板，UV照射设备。

