

(19)
(12)

(KR)
(A)

(51) 。 Int. Cl. 7
H05B 33/10

(11)
(43)

2003 - 0003086
2003 01 09

(21) 10 - 2002 - 0036904
(22) 2002 06 28

(30) JP - P - 2001 - 00198922 2001 06 29 (JP)

(71) 가 가 2 5 5

(72) 3 112 - 3

8 - 41 - 7

- 416

(74)

:

(54)

· (30) 가 (1) (30)가
· (1) (30) , (1) (33) ·

8

, EL , , , , ,

1 EL

2 EL

3 EL 1 , ,

4 1

5 1

6 1 EL

7

8 1

9 EL 2

10 EL 3

11 3 EL

12

1 :

1a, 30a :

2 :

Ca, Cb :

Da, Db :

Sa, Sb :

3 :

Ga, Gb :

4 :

5 :

11 :

12, 13 :

14 :

15 :

16 :

30 :

30h :

30p :

31 :

32 : CCD

33 :

40 :

50 :

60 :

61 :

62, 63 :

64 :

(Electro - Luminescence: EL)
EL 가 EL
, EL 가 .

EL , ITO() , MTDATA(4,4 - bis(3 - methy
lphenyllamino)biphenyl) (4,4,4 - tris(3 - methylphenylphenylamino)triphenylamine)
(Quinacridone) Bebq2(10 - [h])

, Bebq2 , EL 가 , 가 , 가

, EL (G), (B) 3 , EL EL 가 (R), EL

, EL , EL () , EL () EL EL EL

EL EL (1) , EL

(2) , EL 2 가 ,

, EL , EL 가 , 가 , 가

, EL 가 , EL

1

2

3

4

5

6

7

가

가

3

[1]

EL

EL

1 ,)

EL

EL

(

EL

:

EL

1

EL

, EL

(TFT)

DL

, EL

GL

EL

(

)

가
B

, EL

가

,

가

R, G,

EL

TFTa가

GL

TFTa

Sa

GL

(Cr)

(Mo)

가 CE , TFTa가 CE DL

Sb EL CE , EL TFTb Gb , TFTb
 IL (11) , TFTb Db , EL
 IL 가 EL CE Gb 가 ,
 , CL CE , TFTb Gb CL 가
 2 , 1 . , 2 (a) D - D , 2 (b) E - E
 EL . 2 , EL , (1) ,

CE TFTa , 2 (a)
 Sa Da , Ca , Ca (1) (2) (2) ,
 CE가 (Lightly Doped Drain) LDD, ,
 (Mo) (2) CE , (Cr)
 GL Ga, CL
 , (4) Da , (4)
 Da가 DL DL
 (4) , (5)

1) , EL TFTb , 2 (b) (2) , (2) , TFT
 b Cb Sb, Db가 (2) (2) 2 (a)
 (Mo) (3) , Gb가 (3) Cb , (Cr)
 , 2 (a) (4), (5) Gb (3)
 , (4) Db , (4) (5)
 , Db IL , (4) (5)
 Sb Indium Tin Oxide (11) , EL Sb ITO(

- EL ,
- a. (11)
- b. (12) : NBP
- c. (13) :

- (R)... (Alq₃) (DCJTB)
- (G)... (Alq₃) (Coumarin 6)
- (B)... (BAIq) (Perylene)

d. (14) : Alq₃

e. (15) : (LiF)

f. () (16) : (Al)

- 「NBP」 ... N, N' - Di((naphthalene - 1 - yl) - N, N' - diphenyl - benzidine)
- 「Alq₃」 ... Tris(8 - hydroxyquinolato)aluminum
- 「DCJTB」 ... (2 - (1,1 - Dimethylethyl) - 6 - (2 - (2,3,6,7 - tetrahydro - 1,1,7,7 - tetramethyl - 1H,5H - benzo [ij]quinolizin - 9 - yl)ethenyl) - 4H - pyran - 4 - ylidene)propanedinitrile
- 「Coumarin 6」 ... 3 - (2 - Benzothiazolyl) - 7 - (diethylamino)coumarin
- 「BAIq」 : (1,1' - Bisphenyl - 4 -olato)bis(2 - methyl - 8 - quinolinplate - N1,08) Aluminum

(a) (12) , (14), (15), (16) , 2 (a)
 , (13) , (11) , 2
 (5) , (10) , 2

EL
 3 , EL
 , (1) TFT (11) (100), , (12, 13) (110).

4) (12, 13) (1) , (12) ,
 (120). , 4 , (14) ((Ni) (30)가 . , (30) , (3 (31)

30) (12, 13) (1) , (1)
 (30) , 4 CCD(Charge Coupled Device) (32) ,
 (30a) (1) (1a)
 , (30a, 1a)가 , (1) (30)
 (3 130). 4 (30a, 1a)
 , 50μm, 가 50μm

1 (1) (2) 가

(3) (1) (1) 가 (1) (30) (1) (30)

2

(60) EL

[3]

EL 2 EL

3 2 (1) (30) 가

10 (1) 4 (50) (1) (1)

(1) 가 7 (1) 4 (1) (1)

4 (1) (50) 가 (1) (1)

(50) (30) (1) (1)

(50)가 (50) (1) (1)

10 (50) L (1) (1)

(12) (50) (1) (1)

(50) (1) (1) (31)

2 (31) (50) (1) (30) 5 (a)

(31) (50) (50) (1) (30) 5 (a) (50)

(50) (50) (1) 가 (50)

11 (1) (30)

(1) (1) (30) (30) (200), (60) (50) (210). (1) (33) (220).

(60) (50) (1) , (1) , (1)
 (30) (33) , (60) (50) (
 230). , (30) , (1) EL
 (240).

가 1 (1) , 2 (2), (3)

(4) (1) 4 (5) , (1) (30)
 , (1)

, 3 ,

(50) (1) , (1) EL
 (1)

(1) 4 , (50) , 12
 , 가 3 2 , 가 , 4
 , 12 , 4 , 4

[]

가

, 5 4

, (31) 5 (a)

, EL

R, G, B EL , R, G, B ,

EL , EL

(33) , (31) , (1) (31) (3)
 4)

· (33) , , EL 가 , (33) (1)

· , EL , , EL 가 E
L , , ,

1 , , 가 , 가 ,

2 , , ,

3 , 가 , ,

4 , , ,

5 , 가 ,

6 , , ,

7 , , ,

가 , , 가 EL ,

(57)

1. , ,

2. , ,

1 , ,

3. , ,

1 2 ,

가

4.

3 ,

가 ,

5.

1 2 ,

3

6.

1 2 ,

7.

6 ,

8.

3 ,

3

9.

4 ,

3

10.

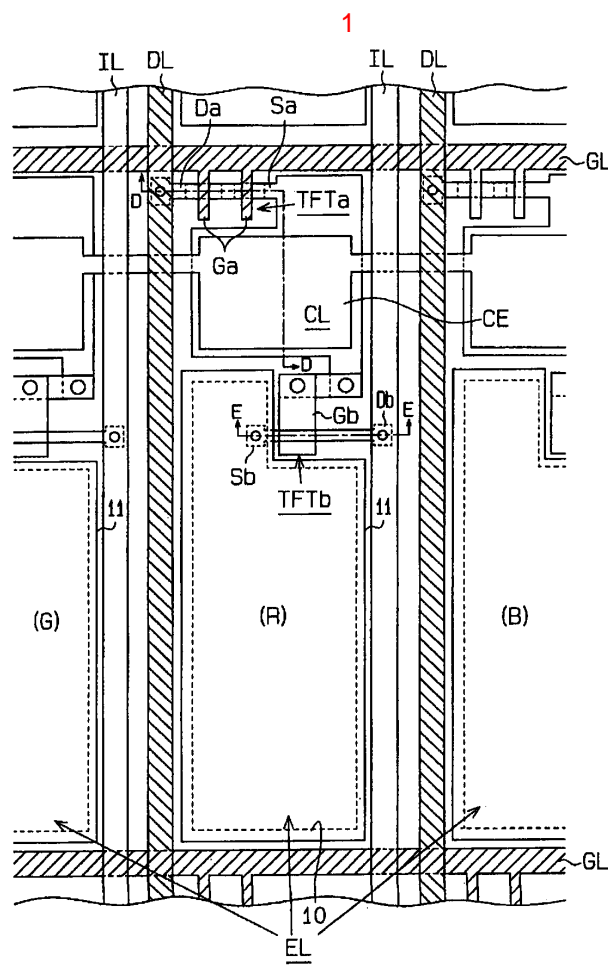
3 ,

11.

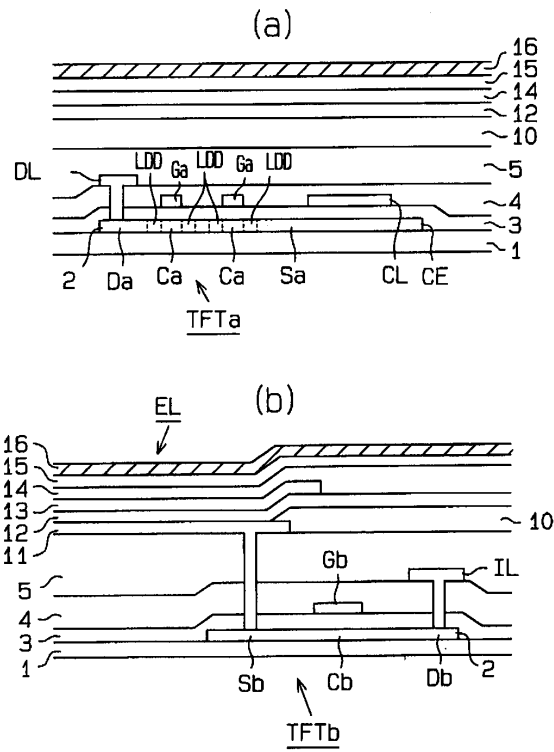
4 ,

12.

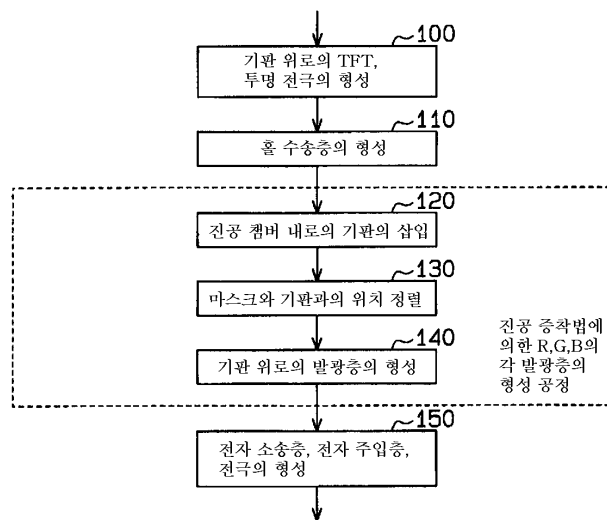
5 ,



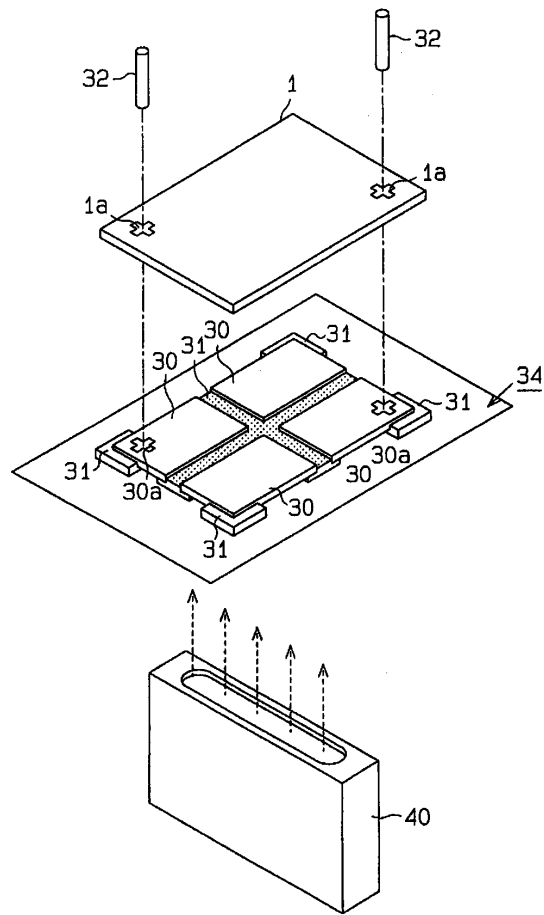
2



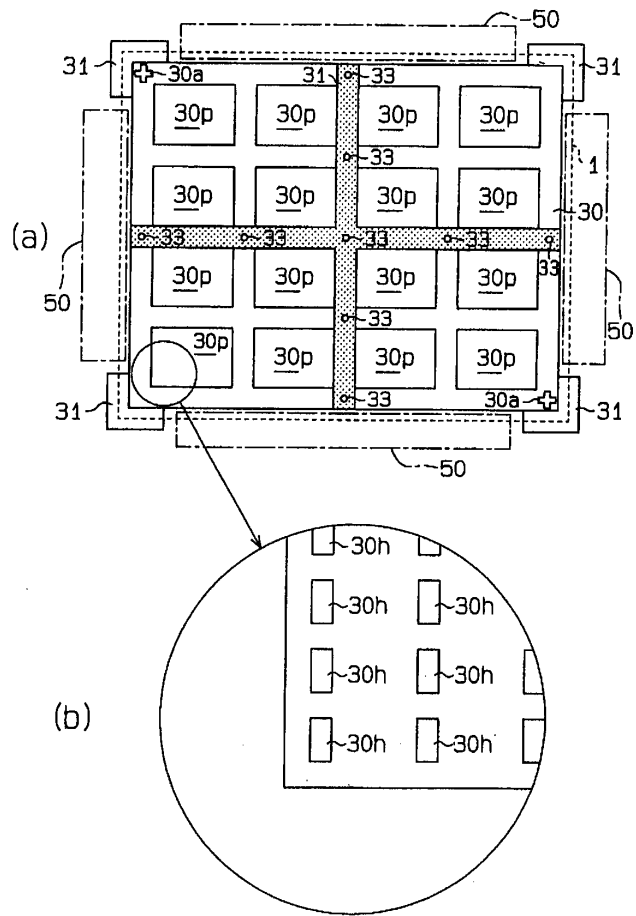
3



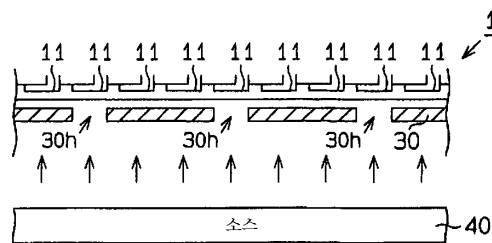
4



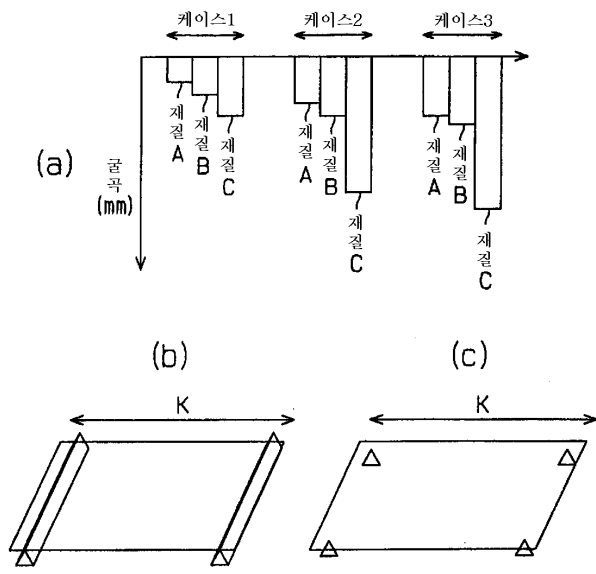
5



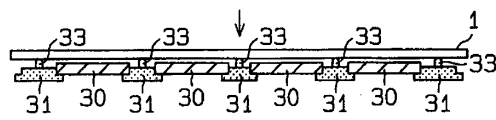
6



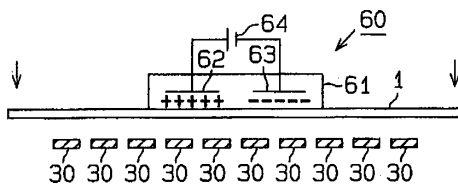
7



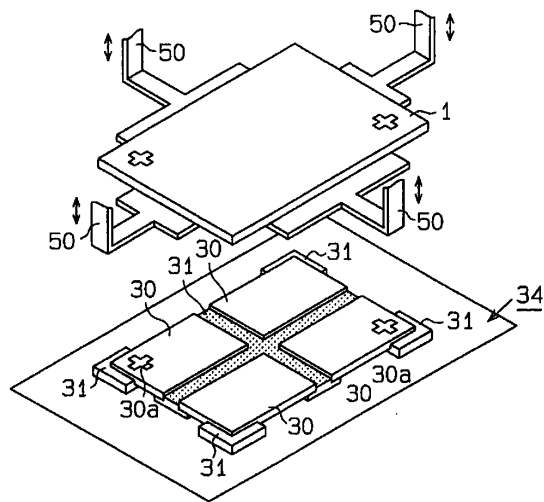
8



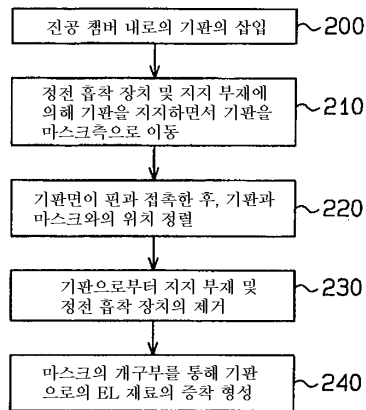
9



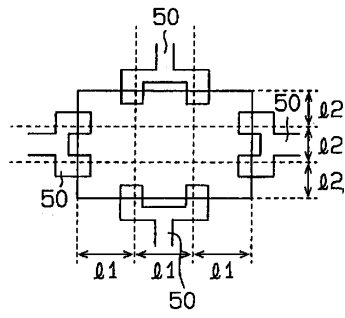
10



11



12



专利名称(译)	电致发光显示装置的制造方法		
公开(公告)号	KR1020030003086A	公开(公告)日	2003-01-09
申请号	KR1020020036904	申请日	2002-06-28
[标]申请(专利权)人(译)	三洋电机株式会社 山洋电气株式会社		
申请(专利权)人(译)	三洋电机有限公司是分租		
当前申请(专利权)人(译)	三洋电机有限公司是分租		
[标]发明人	YAMADA TSUTOMU 야마다쯔또무 NISHIKAWA RYUJI 니시카와류지 OHIMA SUSUMU 오히마스스무		
发明人	야마다쯔또무 니시카와류지 오히마스스무		
IPC分类号	H01L51/50 H01L27/32 C23C14/04 G09F9/30 H05B33/10 H01L51/56 H01L51/40 H05B33/12 C23C14/50 H01L51/00		
CPC分类号	H01L51/56 H01L27/3244 C23C14/042 H01L51/001		
代理人(译)	LEE, JUNG HEE CHANG, SOO KIL		
优先权	2001198922 2001-06-29 JP		
外部链接	Espacenet		

摘要(译)

当形成通过掩模的电致发光器件时，提供优选用于更多地执行掩模和衬底之间的位置对准的电致发光显示器件制造方法。形成包括电致发光器件的发光层的方向，其中沉积面朝向垂直的下部位置，并且该方向插入真空室内。在该真空室内部，布置掩模（30）。发光层的材料通过该掩模（30）的开口部分附着并形成在玻璃基板（1）中。以这种方式，附着并形成发光层。玻璃基板（1）在该玻璃基板（1）和掩模（30）之间的位置对准处支撑在销（33）上。位置对准，电致发光单元，显示面板，发光层，玻璃基板，支撑构件，显示装置。

