

(72) 발명자

아카마츠 가오리

일본 오오사카후 가도마시 오오아자 가도마 1006반
치 파나소닉 주식회사 내

오우치 사토루

일본 오오사카후 가도마시 오오아자 가도마 1006반
치 파나소닉 주식회사 내

명세서

청구범위

청구항 1

기판의 상방에 정공 주입성을 가지는 제1층을 형성하는 제1 공정과,
 상기 제1층의 상방에, बैं크 재료를 도포하여 बैं크 재료층을 형성하는 제2 공정과,
 상기 बैं크 재료층을 패터닝함으로써, 발광부에 대응하는 개구부를 규정하는 बैं크를 형성함과 함께, 상기 बैं크 재료층의 일부를 상기 제1층에 부착시켜 상기 제1층의 표면에 수지막을 형성하는 제3 공정과,
 유기 재료를 포함하는 잉크를 상기 개구부에 대해 도포하고, 상기 수지막에 접촉시켜, 유기 발광층을 포함하는 기능층을 형성하는 제4 공정과,
 상기 기능층의 상방에, 전자 주입성을 가지는 제2층을 형성하는 제5 공정과,
 상기 제1 공정부터 상기 제5 공정까지를 실행하여 형성된 소자 구조체에 대해 통전 처리하여, 상기 제1층으로부터의 정공 주입성을 저하시키는 제6 공정을 가지는 것을 특징으로 하는 유기 발광 소자의 제조 방법.

청구항 2

청구항 1에 있어서,
 상기 제3 공정에서는, 상기 수지막의 두께가 0nm를 초과하고 4nm 이하가 되도록 형성하는, 유기 발광 소자의 제조 방법.

청구항 3

청구항 1에 있어서,
 상기 제6 공정에서는, 상기 소자 구조체에서의 정공 주입성이, 통전 처리의 실행 전에서의 상기 소자 구조체의 정공 주입성에 대해, 정공의 이동도가 1/10 이하가 되도록, 상기 소자 구조체에 상기 통전 처리를 행하는, 유기 발광 소자의 제조 방법.

청구항 4

청구항 1에 있어서,
 상기 제6 공정에서는, 상기 소자 구조체에 대해, 실제의 사용 시에서의 휘도 이상이며 또한, 그 3배 이하의 휘도가 되도록, 0분을 초과하고 30분 이내의 사이의 통전 시간 동안 통전 처리를 행하는, 유기 발광 소자의 제조 방법.

청구항 5

청구항 1에 있어서,
 제1 공정은, 기판의 상방에 양극을 형성하는 양극 형성 공정과, 상기 양극의 상방에 산화 텅스텐을 이용하여 정공 주입층을 형성하는 정공 주입층 형성 공정을 가지며,
 상기 제1층은, 상기 양극과 상기 정공 주입층을 포함하여 구성되는, 유기 발광 소자의 제조 방법.

청구항 6

청구항 1에 있어서,
 상기 제3 공정에서는, 상기 बैं크 재료층을 상기 패터닝할 때에 이용되는 현상액에 의한 현상 처리에서, 상기 제1층의 일부를 상기 현상액에 의해 용해시켜, 상기 제1층의 기능층측의 표면의 일부가 기능층측의 표면의 다른 부분보다도 상기 제1층측에 위치하는 상태로 오목하게 하고,

상기 제1층의 상기 오목해진 부분에 대해 상기 수지막을 형성하는, 유기 발광 소자의 제조 방법.

청구항 7

청구항 5에 있어서,

상기 정공 주입층 형성 공정은, 아르곤 가스와 산소 가스에 의해 구성된 가스를 스퍼터 장치의 챔버 내의 가스로서 이용하여, 상기 가스의 전체압이 2.7Pa 초과 7.0Pa 이하이고, 또한, 산소 가스 분압의 전체압에 대한 비가 50% 이상 70% 이하이며, 또한 타겟 단위 면적당 투입 전력 밀도가 $1W/cm^2$ 이상 $2.8W/cm^2$ 이하가 되는 성막 조건 하에서, 산화 텅스텐을 이용한 상기 정공 주입층의 형성을 행하는, 유기 발광 소자의 제조 방법.

청구항 8

청구항 1에 있어서,

상기 제2 공정에서는, 감광성 수지 성분과 불소 성분을 가지는 बैं크 재료를 이용하며,

상기 제3 공정은, बैं크 재료층을 부분적으로 노광하고, 현상액을 이용하여 현상 처리함으로써 패터닝하여 개구부를 규정하는 बैं크를 형성하는, 유기 발광 소자의 제조 방법.

청구항 9

청구항 1에 있어서,

상기 제5 공정은, 상기 기능층의 상부에 전자 수송층을 형성하는 전자 수송층 형성 공정과, 상기 전자 주입 수송층의 상부에 음극을 형성하는 음극 형성 공정과, 상기 음극의 상부에 시일링층을 형성하는 시일링층 형성 공정을 가지며,

상기 제2층은, 상기 전자 수송층과 상기 음극과 상기 시일링층을 포함하여 구성되는, 유기 발광 소자의 제조 방법.

청구항 10

청구항 1에 있어서,

상기 수지막은, 상기 제1층의 표면 전체를 덮어 층형상으로 형성되고,

상기 기능층은, 상기 수지막에 접촉하여 형성되는, 유기 발광 소자의 제조 방법.

청구항 11

청구항 1 내지 청구항 6 및 청구항 8 내지 청구항 10 중 어느 한 항의 제조 방법에 의해 얻어진 유기 발광 소자를 가지는, 유기 발광 장치.

청구항 12

청구항 1 내지 청구항 6 및 청구항 8 내지 청구항 10 중 어느 한 항의 제조 방법에 의해 얻어진 유기 발광 소자를 가지는, 유기 표시 패널.

청구항 13

청구항 1 내지 청구항 6 및 청구항 8 내지 청구항 10 중 어느 한 항의 제조 방법에 의해 얻어진 유기 발광 소자를 가지는, 유기 표시 장치.

청구항 14

소자 구조체에 대해 통전 처리되어 이루어지는 유기 발광 소자로서,

소자 구조체는,

정공 주입성을 가지는 제1층과,

상기 제1층에 대향하여 설치되며, 전자 주입성을 가지는 제2층과,

상기 제1층과 상기 제2층 사이에 설치되며, 유기 재료를 포함하여 구성되고, 발광층을 포함하는 기능층과,
 상기 제1층에 대향하여 설치되며, 수지 재료를 포함하는 बैं크 재료층이 패터닝되어 형성되어 있는, 상기 발광층을 규정하는 बैं크와,
 상기 제1층과 상기 발광층 사이에 설치되며, 상기 बैं크 재료층에 포함되어 있던 수지 재료로 형성되어 있는 수지막을 구비하고,
 상기 제1층의 표면에는, 상기 제1층의 기능층측의 표면의 일부가, 당해 표면의 다른 부분보다도 상기 제1층측에 위치하는 상태로 오목해져 있는 복수의 오목해진 부분이 설치되고,
 상기 수지막은, 상기 제1층의 상기 복수의 오목해진 부분에 형성되어 있는, 것을 특징으로 하는 유기 발광 소자.

청구항 15

청구항 14에 있어서,
 상기 제1층은, 양극과, 상기 양극에 대해 상방에 설치되는 정공 주입층을 가지며,
 상기 정공 주입층은, 산화 텅스텐을 포함하고, 또한, 가전자대에서 가장 낮은 결합 에너지보다도 1.8eV~3.6eV 낮은 결합 에너지 영역 내에 점유 준위를 가지고 있는, 유기 발광 소자.

청구항 16

청구항 15에 있어서,
 상기 정공 주입층은, 자외선 광전자 분광 분석(UPS) 스펙트럼에 있어서, 가전자대에서 가장 낮은 결합 에너지보다도 1.8eV~3.6eV 낮은 결합 에너지 영역 내에 용기한 형상을 가지는, 유기 발광 소자.

청구항 17

청구항 16에 있어서,
 상기 정공 주입층은, X선 광전자 분광 분석(XPS) 스펙트럼에 있어서, 가전자대에서 가장 낮은 결합 에너지보다도 1.8eV~3.6eV 낮은 결합 에너지 영역 내에 용기한 형상을 가지는, 유기 발광 소자.

청구항 18

청구항 14에 있어서,
 상기 수지막은, 상기 제1층의 표면 전체를 덮어 층형상으로 형성되어 있으며,
 상기 기능층은, 상기 수지막에 접촉하여 형성되어 있는, 유기 발광 소자.

청구항 19

청구항 14 내지 청구항 18 중 어느 한 항에 기재된 유기 발광 소자를 가지는, 유기 발광 장치.

청구항 20

청구항 14 내지 청구항 18 중 어느 한 항에 기재된 유기 발광 소자를 가지는, 유기 표시 패널.

청구항 21

청구항 14 내지 청구항 18 중 어느 한 항에 기재된 유기 발광 소자를 가지는, 유기 표시 장치.

청구항 22

삭제

발명의 설명

기술 분야

[0001] 본 발명은, 유기 발광 소자의 제조 방법, 유기 발광 소자, 발광 장치, 표시 패널, 및 표시 장치에 관한 것이다.

배경 기술

[0002] 최근, 연구·개발이 진행되고 있는 유기 발광 소자는, 고체 형광성 물질의 전계 발광 현상을 이용한 발광 소자이다(예를 들면, 특허 문헌 1을 참조). 유기 발광 소자는, 다음과 같이 제조된다.

[0003] 기관 상에 대해, 층간 절연막을 개재한 상태로 금속막인 반사 양극을 형성한다. 다음에, 반사 양극의 단부를 둘러싸도록 절연 재료로 이루어지는 बैं크를 형성한다. 그리고, बैं크에 의해 규정된 개구부에 대해, 각각이 유기막인 정공 주입층 및 발광층을 형성한다. 여기서, 정공 주입층의 구성 재료로서는, 종래, PEDOT/PSS(폴리티오펜과 폴리스티렌설포산의 혼합물) 등의 도전성 폴리머가 이용되고 있다.

[0004] 다음에, 발광층 상에, 투명 도전막인 음극을 형성함으로써 유기 발광 소자가 형성된다.

선행기술문헌

특허문헌

[0005] (특허문헌 0001) 특허 문헌 1: 일본국 공개특허 2005-203339호 공보

발명의 내용

해결하려는 과제

[0006] 그러나, 상기 종래의 유기 발광 소자에서는, 구동 시간이 장기간에 걸친 경우에서의 발광 효율의 저하라는 문제가 있다. 또, 유기 발광 소자에서는, 제조 비용의 저감도 요구되고 있다.

[0007] 본 발명은, 상기 문제의 해결을 위해 이루어진 것으로서, 제조 비용의 상승을 억제하면서, 구동 시간의 장단에 관계없이 높은 발광 효율을 가지는 유기 발광 소자의 제조 방법, 유기 발광 소자, 발광 장치, 표시 패널, 및 표시 장치를 제공하는 것을 목적으로 한다.

과제의 해결 수단

[0008] 그래서, 본 발명의 일 양태에 관련된 유기 발광 소자의 제조 방법은, 다음의 공정을 실행하는 것을 특징으로 한다.

[0009] (제1 공정)

기관의 상방에, 정공 주입성을 가지는 제1층을 형성한다.

[0011] (제2 공정)

제1층의 상방에, बैं크 재료를 도포하여, बैं크 재료층을 형성한다.

[0013] (제3 공정)

뱅크 재료층을 패터닝함으로써, 발광부에 대응하는 개구부를 규정하는 बैं크를 형성함과 함께, बैं크 재료층의 일부를 제1층에 부착시켜 제1층의 표면에 수지막을 형성한다.

[0015] (제4 공정)

유기 재료를 포함하는 잉크를 बैं크로 규정된 개구부에 대해 도포하고, 수지막에 접촉시켜, 유기 발광층을 포함하는 기능층을 형성한다.

[0017] (제5 공정)

기능층의 상방에, 전자 주입성을 가지는 제2층을 형성한다.

[0019] (제6 공정)

제1 공정부터 제5 공정까지를 실행하여 형성된 소자 구조체에 대해 통전 처리하여, 제1층의 정공 주입성을 저

하시킨다.

발명의 효과

- [0021] 본 발명의 일 양태에 관련된 유기 발광 소자의 제조 방법에서는, 제1층의 표면에 형성된 수지막에 대해, 유기 발광층을 포함하는 기능층을 접촉시켜, 제6 공정에서의 통전 처리에 의해 초기에서의 정공 주입성을 저하시키고 있다. 이것에 의해, 본 발명의 일 양태에 관련된 제조 방법을 이용하여 제조된 유기 발광 소자에서는, 구동 시간이 장기간에 걸친 경우에도 정공 주입성과 전자 주입성의 밸런스를 취할 수 있다. 따라서, 본 발명의 일 양태에 관련된 제조 방법을 이용하여 제조된 유기 발광 소자에서는, 구동 시간의 장단에 관계없이 높은 발광 효율을 가진다.
- [0022] 또, 본 발명의 일 양태에 관련된 제조 방법에서는, 제3 공정에서, बैं크 재료층의 일부를 이용하여 수지막을 형성하므로, 수지막을 형성하기 위해서 새로운 공정을 추가할 필요가 없어, 제조 비용의 상승을 억제할 수 있다.
- [0023] 따라서, 본 발명의 일 양태에 관련된 유기 발광 소자의 제조 방법에서는, 제조 비용의 상승을 억제하면서, 구동 시간의 장단에 관계없이 높은 발광 효율을 가지는 유기 발광 소자를 제조할 수 있다.

도면의 간단한 설명

- [0024] 도 1은 본 발명의 실시의 형태 1에 관련된 표시 장치(1)의 제조 과정을 나타낸 모식 공정도이다.
- 도 2는 표시 장치(1)의 제조 과정의 일부를 나타낸 모식 단면도이다.
- 도 3은 표시 장치(1)의 제조 과정의 일부를 나타낸 모식 단면도이다.
- 도 4는 표시 장치(1)의 제조 과정의 일부를 나타낸 모식 단면도이다.
- 도 5는 표시 장치(1)의 제조 과정의 일부를 나타낸 모식 단면도이다.
- 도 6은 표시 패널(10)에서의 बैं크(108)의 구성을 나타낸 모식 평면도이다.
- 도 7은 표시 장치(1)의 구성을 나타낸 블럭도이다.
- 도 8은 표시 패널(10)에서의 소자 구조체의 일부 구성을 나타낸 모식 단면도이다.
- 도 9는 표시 패널(10)의 수명 특성을 나타낸 특성도이다.
- 도 10은 정공 주입층(107)의 I-V 특성을 나타낸 특성도이다.
- 도 11의 (a)는 소자 구조체에서의 정공 전류 특성을 나타낸 특성도이고, (b)는 소자 구조체에서의 전자 전류 특성을 나타낸 특성도이며, (c)는, 소자 구조체에서의 각 층 중에서의 전계 강도 분포를 나타낸 특성도이다.
- 도 12의 (a) 및 (b)는 बैं크 수지층을 개재하지 않은 소자 구조체의 캐리어 상태를 나타낸 특성도이고, (c) 및 (d)는 बैं크 수지층(109)을 개재한 소자 구조체에서의 캐리어 상태를 나타낸 특성도이다.
- 도 13의 (a)는 정공 주입성과 규격화 효율의 관계를 나타낸 특성도이고, (b)는 구동 초기에서의 소자 구조체와 열화 후에서의 소자 구조체의 각각에서의 전계 강도 및 정공 전류량을 나타낸 특성도이다.
- 도 14의 (a) 및 (b)는 구동 초기에서의 소자 구조체와 열화 후에서의 소자 구조체의 각각에서의 CIE값을 나타낸 특성도이고, (c) 및 (d)는 구동 초기에서의 소자 구조체와 열화 후에서의 소자 구조체의 각각에서의 발광 위치를 나타낸 모식 단면도이다.
- 도 15는 홀 온리 소자의 구성을 나타낸 모식적인 단면도이다.
- 도 16은 홀 주입층의 성막 조건에 대한 홀 온리 소자의 구동 전압의 의존성을 나타낸 그래프이다.
- 도 17은 홀 온리 소자의 인가 전압과 전류 밀도의 관계 곡선을 나타낸 디바이스 특성도이다.
- 도 18은 제작한 유기 EL소자의 인가 전압과 전류 밀도의 관계 곡선을 나타낸 디바이스 특성도이다.
- 도 19는 제작한 유기 EL소자의 전류 밀도와 발광 강도의 관계 곡선을 나타낸 디바이스 특성도이다.
- 도 20은 광전자 분광 측정용의 샘플의 구성을 나타낸 모식적인 단면도이다.
- 도 21은 산화 텅스텐의 UPS 스펙트럼을 나타낸 도이다.

도 22는 산화 텅스텐의 UPS 스펙트럼을 나타낸 도이다.

도 23은 도 22의 UPS 스펙트럼의 미분 곡선을 나타낸 도이다.

도 24는 대기 폭로한 산화 텅스텐의 UPS 스펙트럼을 나타낸 도이다.

도 25는 본 발명의 산화 텅스텐의 UPS 스펙트럼 및 XPS 스펙트럼을 아울러 나타낸 도이다.

도 26은 산화 텅스텐과 α -NPD의 계면 에너지 다이어그램이다.

도 27은 홀 주입층과 기능층의 주입 사이트의 효과를 설명하기 위한 도이다.

도 28은 본 발명의 실시의 형태 2에 관련된 표시 패널에서의 소자 구조체의 일부 구성을 나타낸 모식 단면도이다.

도 29는 본 발명의 실시의 형태 3에 관련된 표시 패널에서의 बैं크(408)의 구성을 나타낸 모식 평면도이다.

도 30은 발명의 실시의 형태 4에 관련된 조명 장치(5)의 구성을 나타낸 모식 단면도이다.

발명을 실시하기 위한 구체적인 내용

- [0025] [본 발명의 양태]
- [0026] 본 발명의 일 양태에 관련된 유기 발광 소자의 제조 방법은, 다음의 공정을 실행하는 것을 특징으로 한다.
- [0027] (제1 공정)
- [0028] 기판의 상방에, 정공 주입성을 가지는 제1층을 형성한다.
- [0029] (제2 공정)
- [0030] 제1층의 상방에, बैं크 재료를 도포하여, बैं크 재료층을 형성한다.
- [0031] (제3 공정)
- [0032] बैं크 재료층을 패터닝함으로써, 발광부에 대응하는 개구부를 규정하는 बैं크를 형성함과 함께, बैं크 재료층의 일부를 제1층에 부착시켜 제1층의 표면에 수지막을 형성한다.
- [0033] (제4 공정)
- [0034] 유기 재료를 포함하는 잉크를 बैं크로 규정된 개구부에 대해 도포하고, 수지막에 접촉시켜, 유기 발광층을 포함하는 기능층을 형성한다.
- [0035] (제5 공정)
- [0036] 기능층의 상방에, 전자 주입성을 가지는 제2층을 형성한다.
- [0037] (제6 공정)
- [0038] 제1 공정부터 제5 공정까지를 실행하여 형성된 소자 구조체에 대해 통전 처리하여, 제1층으로부터의 정공 주입성을 저하시킨다.
- [0039] 본 발명의 일 양태에 관련된 유기 발광 소자의 제조 방법에서는, 휘도의 경시적 열화를 미리 억제할 수 있어, 장수명화가 도모된 발광 소자를 제조할 수 있다. 이러한 효과를 얻을 수 있는 메카니즘에 대해서, 본 발명자들은 다음과 같이 추측한다.
- [0040] 본 발명의 일 양태에 관련된 제조 방법에서는, 수지 재료를 포함하는 수지막을, 정공 주입성을 가지는 제1층과 발광층 사이에 존재시킨 구성의 소자 구조체를 형성하고, 이 소자 구조체에 대해 제6 공정에서 통전 처리를 함으로써 유기 발광 소자를 제조하고 있다. 이 때문에, 제조된 유기 발광 소자의 정공 주입성은, 초기 특성에 비해 저하된 상태가 되어 있다.
- [0041] 따라서, 통전 시간(구동 시간)의 경과에 수반하여 그 특성이 정공 주입성보다도 저하되는 경향에 있는 제2층에서의 전자 주입성과, 그 특성이 미리 저하된 상태가 되어 있는 제1층에서의 정공 주입성에 의한 캐리어 밸런스가, 종래의 유기 발광 소자(상기와 같은 수지막을 가지지 않는 유기 발광 소자)에 비해 경시적으로 유지되기 쉽게 되어 있어, 이 결과, 휘도의 경시적 열화가 방지되어, 장수명화를 도모하는 것이 가능해진다.

- [0042] 또, 본 발명의 일 양태에 관련된 유기 발광 소자의 제조 방법에서는, 일련의 제조 공정에 수반하여, बैं크 재료층에 포함되는 수지 재료를 수지막으로 하여, 정공 주입성을 가지는 제1층과 발광층의 사이에 존재시킨 구성의 유기 발광 소자를 제조할 수 있으므로, 수지막을 형성하기 위해서 새로운 공정을 추가할 필요가 없어, 제조 비용의 상승을 억제할 수 있다.
- [0043] 여기서, 휘도의 경시적 열화의 방지에 대해서는, 본 발명자들은 다음과 같이 그 메카니즘을 상정한다.
- [0044] 구동이 장기간에 걸친 경우의 휘도의 경시적 열화는, 전자 주입성의 저하에 수반하여 정공 리치의 상태가 되어, 발광층에 대해 주입되는 전자와 정공의 캐리어 밸런스가 무너지기 때문에 발생하는 것으로 생각된다. 또한, 「정공 리치의 상태」란, 정공량이 전자량에 대해 상대적으로 풍부하게 존재하는 정도를 의미한다.
- [0045] 이에 반해, 본 발명의 일 양태에 관련된 제조 방법에서는, बैं크 재료층에 포함되는 수지 재료를 이용하여, 제1층과 발광층 사이에 수지막을 개재시키고, 통전 처리를 실행하므로, 이들이 제1층에서의 예를 들면 정공 수송층(인터 레이어)이나 정공 주입층에 작용하여 정공 주입성을 미리 저하시킬 수 있다. 이 때문에, 본 발명의 일 양태에 관련된 제조 방법을 이용하여 제조된 유기 발광 소자에서는, 발광층에 대해 주입되는 전자와 정공의 캐리어 밸런스가 전자 리치의 상태로 유지되어, 열화의 스피드가 느려진다.
- [0046] 본 발명의 일 양태에 관련된 유기 발광 소자의 제조 방법에서는, 상기 제3 공정에서, 수지막을 그 두께가 0[nm]를 초과하고 4[nm] 이하가 되도록 형성하는 구성을 채용할 수 있다. 여기서, 실험 결과로부터, बैं크 공정을 이용하지 않는 소자(예를 들면, 스핀 코트법으로 제1층에서의, 예를 들면, 정공 수송층(인터 레이어)이나 정공 주입층, 발광층을 형성)에서는, 본 효과는 볼 수 없다. 또, 본 효과를 얻은 소자 구성에서는, 정공 주입성을 가지는 제1층과 발광층 사이에 존재하는 수지층이, TEM에 의해 4[nm]인 것이 확인되고 있다.
- [0047] 본 발명의 일 양태에 관련된 유기 발광 소자의 제조 방법에서는, 상기 제6 공정에서, 소자 구조체에서의 정공 주입성이, 통전 처리의 실행 전에서의 소자 구조체의 정공 주입성에 대해, 정공의 이동도가 1/10 이하가 되도록, 소자 구조체에 통전 처리를 행하는 구성을 채용할 수 있다. 이와 같이, 수지막을 형성한 구성의 소자 구조체에 대해 통전 처리를 행함으로써, 상기와 같이 구동 시간이 장기간에 걸친 경우에도, 발광층에 대해 주입되는 전자와 정공의 캐리어 밸런스가 전자 리치의 상태로 유지되게 된다.
- [0048] 본 발명의 일 양태에 관련된 유기 발광 소자의 제조 방법에서는, 상기 제6 공정에서, 소자 구조체에 대해, 실제의 사용 시에서의 휘도 이상이며 또한, 그 3배 이하의 휘도가 되도록, 0[min.]를 초과하고 30[min.] 이내의 사이의 통전 시간 동안 통전 처리를 행하는 구성을 채용할 수 있다. 이와 같이, 수지막을 형성한 구성의 소자 구조체에 대해 통전 처리를 행함으로써, 상기와 같이 구동 시간이 장기간에 걸친 경우에도, 발광층에 대해 주입되는 전자와 정공의 캐리어 밸런스가 전자 리치의 상태로 유지되게 된다.
- [0049] 본 발명의 일 양태에 관련된 유기 발광 소자의 제조 방법에서는, 상기 제1 공정이, 기판의 상방에 양극을 형성하는 양극 형성 공정과, 양극의 상방에 산화 텅스텐을 이용하여 정공 주입층을 형성하는 정공 주입층 형성 공정을 가지며, 제1층이, 양극과 정공 주입층을 포함하여 구성되는 구성을 채용할 수 있다. 이러한 제1층의 구성을 채용하는 경우에는, बैं크 재료층의 일부의 구성을 이용하여 형성되는 수지막이, 정공 주입층과 발광층 사이에 개재되게 된다. 이로부터 발광층에 대한 정공 주입성이 미리 저하되어, 구동이 장기간에 걸친 경우에도, 발광층에 대해 주입되는 전자와 정공의 캐리어 밸런스가 전자 리치의 상태로 유지되고, 휘도의 경시적 열화가 방지되어, 장수명화를 도모할 수 있다.
- [0050] 본 발명의 일 양태에 관련된 유기 발광 소자의 제조 방법에서는, 제3 공정에서, बैं크 재료층을 패터닝할 때에 이용되는 현상액에 의한 현상 처리에서, 제1층의 일부를 현상액에 의해 용해시켜, 제1층의 기능층측의 표면의 일부가 기능층측의 표면의 다른 부분보다도 제1층측에 위치하는 상태로 오목하게 하고, 제1층의 오목해진 부분에 대해, 수지막을 형성하는 구성을 채용할 수 있다.
- [0051] 이와 같이 정공 주입층의 표면에 오목부를 설치하고, 당해 오목부에 대해 현상 처리에 의해 현상액에 용해된 बैं크 재료층의 일부를 축적시켜 수지막을 형성하는 것으로 하면, 수지막을 정공 주입층과 발광층 사이에 안정적으로 존재시킬 수 있다. 따라서, 본 발명의 일 양태를 채용하는 경우에는, 보다 확실히, 캐리어 밸런스가 전자 리치의 상태로 유지되고, 휘도의 경시적 열화가 방지되어, 장수명화가 도모된 발광 소자를 제조할 수 있다.
- [0052] 본 발명의 일 양태에 관련된 유기 발광 소자의 제조 방법에서는, 정공 주입층 형성 공정에서, 아르곤 가스와 산소 가스에 의해 구성된 가스를 스퍼터 장치의 챔버 내의 가스로서 이용하여, 가스의 전체압이 2.7[Pa] 초과 7.0[Pa] 이하이고, 또한, 산소 가스 분압의 전체압에 대한 비가 50[%] 이상 70[%] 이하이며, 또한 타겟 단위 면

적당 투입 전력 밀도가 $1[\text{W}/\text{cm}^2]$ 이상 $2.8[\text{W}/\text{cm}^2]$ 이하가 되는 성막 조건 하에서, 산화 텅스텐을 이용한 정공 주입층의 형성을 행하는 구체적인 형성 조건을 채용할 수 있다.

- [0053] 상기와 같은 형성 조건을 채용하는 경우에는, 휘도의 경시적 열화의 방지와 같은 효과와, 정공 주입층 자체로서의 양호한 정공 주입성이 얻어지는 것에 의한, 유기 발광 소자에 대해 인가가 필요한 구동 전압의 저감과 같은 효과를 아울러 얻을 수 있다. 따라서, 더 장수명의 유기 발광 소자를 얻을 수 있다.
- [0054] 보다 상세하게는, बैं크를 구성하는 수지 재료를 포함하는 수지막을 정공 주입층과 발광층 사이에 존재시킨 구성의 유기 발광 소자를 형성하고, 이 소자 구조체에 대해 제6 공정에서 통전 처리를 실행함으로써 유기 발광 소자를 제조한다. 이 때문에, 유기 발광 소자에서의 정공 주입성은, 초기 특성에 대해 저하된 상태가 되어, 전자 주입성과 정공 주입성의 캐리어 밸런스가, 종래 구성의 유기 발광 소자에 비해 경시적으로 안정된 상태로 유지되기 쉬워, 휘도의 경시적 열화가 방지되어, 장수명화를 도모할 수 있다.
- [0055] 한편, 본 발명의 일 양태에 관련된 제조 방법에서는, 정공 주입성이 초기 특성에 비해 저하된 상태가 되어 있으며, 또한, 수지막이 정공 주입층과 발광층 사이에 존재하는 형태를 전제로 하기 때문에, 소정의 휘도를 얻기 위해서 필요해지는 구동 전압이 높아진다고 생각되며, 이 때문에, 수명에 대한 영향이 염려된다.
- [0056] 여기서, 상기와 같이, 정공 주입층이 상기 성막 조건 하에서 성막되기 때문에, 정공 주입층과 발광층 사이의 정공 주입 장벽을 작게 억제할 수 있다. 따라서, 정공 주입성 자체가 양호해져 있어, 유기 발광 소자에 대해 인가하는 구동 전압을 높게 할 필요가 없어져, 유기 발광 소자의 장수명화를 도모할 수 있다.
- [0057] 본 발명의 일 양태에 관련된 유기 발광 소자의 제조 방법에서는, 상기 제2 공정에서, 감광성 수지 성분과 불소 성분을 가지는 बैं크 재료를 이용하며, 제3 공정에서, बैं크 재료층을 부분적으로 노광하고, 현상액을 이용하여 현상 처리함으로써 패터닝하여 개구부를 규정하는 बैं크를 형성하는 구체적 구성을 채용할 수 있다.
- [0058] 본 발명의 일 양태에 관련된 유기 발광 소자의 제조 방법에서는, 상기 제5 공정에서, 기능층의 상방에 전자 수송층을 형성하는 전자 수송층 형성 공정과, 전자 주입 수송층의 상방에 음극을 형성하는 음극 형성 공정과, 음극의 상방에 시일링층을 형성하는 시일링층 형성 공정을 가지며, 제2층이, 전자 수송층과 음극과 시일링층을 포함하여 구성되는 구체적 구성을 채용할 수 있다.
- [0059] 본 발명의 일 양태에 관련된 유기 발광 소자의 제조 방법에서는, 수지막이, 제1층의 표면 전체를 덮어 층형상으로 형성되고, 기능층이, 수지막에 접촉하여 형성되는 구성을 채용할 수 있다. 이것에 의해, 또한 높은 전하 주입성을 확보할 수 있다.
- [0060] 본 발명의 일 양태에 관련된 유기 발광 장치는, 상기 중 어느 하나의 제조 방법에 의해 얻어진 유기 발광 소자를 가지는 것을 특징으로 한다. 이것에 의해, 상기와 동일한 효과를 얻을 수 있다.
- [0061] 본 발명의 일 양태에 관련된 유기 표시 패널은, 상기 중 어느 하나의 제조 방법에 의해 얻어진 유기 발광 소자를 가지는 것을 특징으로 한다. 이것에 의해, 상기와 동일한 효과를 얻을 수 있다.
- [0062] 본 발명의 일 양태에 관련된 유기 표시 장치는, 상기 중 어느 하나의 제조 방법에 의해 얻어진 유기 발광 소자를 가지는 것을 특징으로 한다. 이것에 의해, 상기와 동일한 효과를 얻을 수 있다.
- [0063] 본 발명의 일 양태에 관련된 유기 발광 소자는, 소자 구조체에 대해 통전 처리되어 이루어지는 소자이며, 다음의 구성을 채용한다.
- [0064] 본 발명의 일 양태에 관련된 유기 발광 소자에서는, 소자 구조체가, 정공 주입성을 가지는 제1층과, 제1층에 대향하여 설치되며, 전자 주입성을 가지는 제2층과, 제1층과 제2층 사이에 설치되며, 유기 재료를 포함하여 구성되고, 발광층을 포함하는 기능층과, 제1층에 대향하여 설치되며, 수지 재료를 포함하는 बैं크 재료층이 패터닝되어 형성되어 있는, 발광층을 규정하는 बैं크와, 제1층과 발광층 사이에 설치되어, बैं크 재료층에 포함되어 있던 수지 재료로 형성되어 있는 수지막을 구비하는 것을 특징으로 한다.
- [0065] 본 발명에 일 양태에 관련된 유기 발광 소자에서는, 제1층의 표면에 형성된 수지막에 대해, 유기 발광층을 포함하는 기능층이 접촉하고 있어, 통전 처리를 행함으로써 초기에서의 정공 주입성이 저하되어 있다. 이 때문에, 본 발명의 일 양태에 관련된 유기 발광 소자에서는, 구동 시간이 장기간에 걸친 경우에도 정공 주입성과 전자 주입성의 밸런스를 취할 수 있다. 따라서, 본 발명의 일 양태에 관련된 유기 발광 소자에서는, 구동 시간의 장단에 관계없이 높은 발광 효율을 가진다.
- [0066] 또, 본 발명의 일 양태에 관련된 유기 발광 소자에서는, 수지막이, बैं크 재료층에 포함되어 있던 수지 재료로

이루어지는 것이며, 수지막을 형성하기 위해서 새로운 공정에서 성막하는 것은 아니기 때문에, 제조 비용을 억제할 수 있다.

- [0067] 따라서, 본 발명의 일 양태에 관련된 유기 발광 소자에서는, 제조 비용을 억제하면서, 구동 시간의 장단에 관계 없이 높은 발광 효율을 가진다.
- [0068] 본 발명의 일 양태에 관련된 유기 발광 소자에서는, 상기 구성에서, 제1층이, 양극과 양극에 대해 상방에 설치되는 정공 주입층을 가지며, 정공 주입층이, 산화 텅스텐을 포함하고, 또한, 가전자대에서 가장 낮은 결합 에너지보다도 1.8[eV]~3.6[eV] 낮은 결합 에너지 영역 내에 점유 준위를 가지고 있는 구성을 채용할 수 있다.
- [0069] 상기와 같이, 점유 준위가 존재함으로써, 정공 주입층과 유기 발광층 사이의 정공 주입 장벽을 작게 억제할 수 있다. 따라서, 이러한 구성을 채용하는 경우에는, 정공 주입 효율을 높게 할 수 있어, 저전압에서의 구동이 가능함과 함께, 우수한 발광 효율을 갖는 효과가 얻어진다.
- [0070] 본 발명의 일 양태에 관련된 유기 발광 소자에서는, 상기 구성에서, 정공 주입층이, 자외선 광전자 분광 분석(USP) 스펙트럼에 있어서, 가전자대에서 가장 낮은 결합 에너지보다 1.8[eV]~3.6[eV] 낮은 결합 에너지 영역 내에 용기한 형상을 가지는 구성을 채용할 수 있다.
- [0071] 이와 같이 페르미면 근방의 유기 구조를 확인할 수 있는 페르미면 근방의 점유 준위는, 높은 정공 주입 효율을 나타낸 것이다. 즉, 산화 텅스텐의 박막이나 결정에 보여지는 페르미면 근방의 점유 준위는, 산소 결함이나 그 유사 구조에 유래하는 것이 다수 보고되고 있다.
- [0072] 구체적으로는, 산소 원소의 결핍에 의해 형성되는 인접한 텅스텐 원자의 5d 궤도끼리의 결합 궤도나, 산소 원자에 중단되는 일 없이 막 표면이나 막 내에 존재하는 텅스텐 원자 단체의 5d 궤도에 유래하는 것으로 추측되고 있다. 이들 5d 궤도는, 반점 혹은 비점(非點) 상태이면, 유기 분자와 접촉했을 때, 상호의 에너지 안정화를 위해서, 유기 분자의 최고 피점 궤도로부터 전자를 뽑아 내는 것이 가능하다고 추측된다.
- [0073] 실제, 산화 텅스텐과, 촉매 작용이나 일렉트로크로미즘, 포토크로미즘 등, 많은 공통된 물성을 갖는 산화 몰리브덴에서는, 그 박막 상에 유기 저분자의 α -NPD를 적층하면, α -NPD 분자로부터 산화 몰리브덴 박막으로 전자가 이동하는 보고가 있다(와타나베 히로유키 외, 유기 EL토론회 제7회 예회 예고집, 17(2008)).
- [0074] 또한, 본 발명자들은, 산화 텅스텐에서는, 인접한 텅스텐 원자의 5d 궤도끼리의 결합 기동보다도 결합 에너지가 낮은, 텅스텐 원자 단체의 반점 5d 궤도 혹은 그에 유사한 구조가, 페르미면 근방의 점유 준위에 해당하는 것으로 생각한다.
- [0075] 본 발명의 일 양태에 관련된 유기 발광 소자에서는, 상기와 마찬가지로, 정공 주입층이, X선 광전자 분광 분석(XPS) 스펙트럼에 있어서, 가전자대에서 가장 낮은 결합 에너지보다 1.8[eV]~3.6[eV] 낮은 결합 에너지 영역 내에 용기한 형상을 가지는 구성을 채용할 수도 있다.
- [0076] 본 발명의 일 양태에 관련된 유기 발광 소자에서는, 제1층의 기능층측의 표면의 일부가, 당해 표면의 다른 부분보다도 제1층 내측에 위치하는 상태로 오목해져 있어, 수지막이, 제1층의 오목해진 부분에 형성되어 있는 구성을 채용할 수 있다. 상기 서술한 바와 같이, 이러한 구성을 채용하는 경우에는, 수지막을 정공 주입층과 발광층 사이에 안정적으로 존재시킬 수 있다. 따라서, 본 발명의 일 양태를 채용하는 경우에는, 보다 확실히, 캐리어 밸런스가 전자 리치의 상태로 유지되고, 휘도의 경시적 열화가 방지되어, 장수명화가 도모된 발광 소자를 제조할 수 있다.
- [0077] 본 발명의 일 양태에 관련된 유기 발광 소자에서는, 수지막이 제1층의 표면 전체를 덮어 층형상으로 형성되어 있으며, 기능층이 수지막에 접촉하여 형성되어 있는 구성을 채용할 수 있다. 이것에 의해, 더 높은 전하 주입성을 확보할 수 있다.
- [0078] 본 발명의 일 양태에 관련된 유기 발광 장치는, 상기 중 어느 하나의 유기 발광 소자를 가지는 것을 특징으로 한다. 이것에 의해, 상기와 동일한 효과를 얻을 수 있다.
- [0079] 본 발명의 일 양태에 관련된 유기 표시 패널은, 상기 중 어느 하나의 유기 발광 소자를 가지는 것을 특징으로 한다. 이것에 의해, 상기와 동일한 효과를 얻을 수 있다.
- [0080] 본 발명의 일 양태에 관련된 유기 표시 장치는, 상기 중 어느 하나의 유기 발광 소자를 가지는 것을 특징으로 한다. 이것에 의해, 상기와 동일한 효과를 얻을 수 있다.

- [0081] 이하, 구체적인 예를 나타내고, 구성 및 작용·효과를 설명한다.
- [0082] [실시의 형태 1]
- [0083] 1. 제조 방법
- [0084] 실시의 형태 1에 관련된 표시 패널(10) 및 이것을 포함하는 표시 장치(1)의 제조 방법 및 구성에 대해서, 도 1 내지 도 7을 이용하여 설명한다.
- [0085] 도 2(a)에 나타난 바와 같이, 기판(101)의 한쪽의 주면(主面) 상에, TFT(Thin Film Transistor)층, 패시베이션막(102)을 순서대로 적층 형성하고, 또한 그 위에 층간 절연막(104)을 형성한다. 또한, 도 2(a)에서는, TFT층에 대해서는 TFT 드레인(102)만을 도시하고 있으며, 또, 층간 절연막(104)에 대해서는, 패터닝에 의해 TFT 드레인(102) 상의 부분에 컨택트 구멍(104a)이 형성된 상태로 도시하고 있다(도 1의 단계 S1). 여기서, 컨택트 구멍(104a)의 바닥부에서는, 패시베이션막(103)에 대해서도 제거되어 있다(개구 103a).
- [0086] 상기에 있어서, 층간 절연막(104)은, 예를 들면, 폴리이미드나 폴리아미드 등의 유기 화합물에 의해 형성된다.
- [0087] 다음에, 도 2(b)에 나타난 바와 같이, 층간 절연막(104)의 표면 및 노출된 TFT 드레인(102)의 표면에 대해, 반사 양극(105) 및 투명 도전막(106)을 순서대로 적층 형성한다(도 1의 단계 S2). 반사 양극(105)은, 예를 들면, 알루미늄(Al) 혹은 그 합금 재료로 형성되어 있으며, 예를 들면, 스퍼터링법이나 진공 증착법 등에 의해 성막된, 에칭에 의해 서브 픽셀 단위로 구획되어 있다. 컨택트 구멍(104a)의 바닥부에서, 반사 양극(105)은, TFT 드레인(102)에 접속된다.
- [0088] 투명 도전막(106)은, 예를 들면, ITO(Indium Tin Oxide)나 IZO(Indium Zinc Oxide)로 형성되어 있으며, 상기와 마찬가지로 스퍼터링법이나 진공 증착법 등을 이용하여 성막되고, 에칭에 의해 서브 픽셀 단위로 구획되어 있다.
- [0089] 다음에, 도 2(c)에 나타난 바와 같이, 투명 도전막(106) 상 및 노출된 층간 절연막(104)의 일부 표면을 덮도록, 정공 주입 준비층(1070)을 성막한다. 정공 주입 준비층(1070)은, 예를 들면, 은(Ag), 몰리브덴(Mo), 크롬(Cr), 바나듐(V), 텅스텐(W), 니켈(Ni), 이리듐(Ir) 등의 산화물로 구성할 수 있다. 특히, 산화 텅스텐(WO_x)을 이용하는 것이, 정공을 안정적으로 주입하고, 또한, 정공의 생성을 보조하는 기능을 갖는 관점에서 바람직하다(도 1의 단계 S3).
- [0090] 산화 텅스텐을 이용한 정공 주입 준비층(1070)의 형성은, 예를 들면, 아르곤 기체와 산소 기체에 의해 구성된 가스류 스퍼터 장치의 챔버 내의 가스로서 이용하여, 당해 가스의 전체압이 2.7[Pa]를 초과하고 7.0[Pa] 이하이며, 또한, 산소 가스 분압의 전체압에 대한 비가 50[%] 이상 70[%] 이하이고, 또한 타겟 단위 면적당 투입 전력 밀도가 1[W/cm²] 이상 2.8[W/cm²] 이하가 되는 성막 조건을 채용할 수 있다. 이에 따른 효과에 대해서는 후술한다.
- [0091] 또한, 정공 주입 준비층(1070)에 대해서는, 도 2(c)에 나타난 바와 같은 전체면에 걸친 막 뿐만이 아니라, 예를 들면, 서브 픽셀 단위로 구획한 구성으로 할 수도 있다.
- [0092] 다음에, 도 3(a)에 나타난 바와 같이, 정공 주입 준비층(1070) 상에, बैं크 재료층(1080)을 적층 형성한다. बैं크 재료층(1080)은, 예를 들면, 아크릴계 수지, 폴리이미드계 수지, 노볼락형 페놀 수지 등의 감광성 수지 성분과 불소 성분을 포함하는 재료를 이용하여, 스핀 코트법 등에 의해 형성된다. 또한, 본 실시의 형태에서는, 감광성 수지 재료의 일례로서, 일본 제운제 네가티브형 감광성 재료(품번: ZPN1168)를 이용했다.
- [0093] 다음에, 도 3(b)에 나타난 바와 같이, बैं크 재료층(1080)을 패터닝하여, 개구부를 규정하는 बैं크 재료층(1081)을 형성한다. बैं크 재료층(1081)의 형성에는, 도 3(a)의 बैं크 재료층(1080)의 표면에 마스크(도시를 생략.)를 배치하여 노광을 행하고, 그 후에 현상을 행함으로써 형성할 수 있다.
- [0094] 또한, 도 3(b)에 나타난 바와 같이, बैं크 재료층(1081)의 형성에 관련된 현상 처리 등에 기인하여, 정공 주입층(107)의 개구 바닥 부분이 Z축 방향 하측으로 오목해진 상태가 된다(오목부(107a)). 그리고, 도 3(b)의 2점 쇄선으로 둘러싸는 부분에 나타난 바와 같이, 오목부(107a)에서의 표면(107b)은, 요철이 형성됨과 함께, बैं크의 일부인 बैं크 잔사층(1090)이 잔류하게 된다.
- [0095] 본 실시의 형태에서는, बैं크 재료층(1081)의 형성에 있어서, 전체 과정에서 노광 시의 i선 환산에서의 조도는, i선 환산에서의 노광량이 25.8[mJ/cm²]에 동일하며, 노광 후 110[°C]의 핫 플레이트 상에서 130[sec.] 동안 가열을 행하고, 그 후에, 2.38[%] TMAH 현상액을 이용하여 180[sec.] 동안 패들 현상을 행했다. 패들 후

에는, 순수를 이용하여 충분히 린스를 행했다. 이 조건은, 서브 픽셀의 사이즈가, 장변 방향: 300[μm], 단변 방향: 100[μm]이 되는 설계 조건 하에서의 것이다.

- [0096] 여기서, 종래의 제조 방법에서는, UV(자외선) 조사 등을 행함으로써 बैं크 잔사층의 제거를 행하고 있었지만, 본 실시의 형태에 관련된 제조 방법에서는, 굳이 UV조사 등은 행하지 않고, बैं크 잔사층(109)을 남긴 상태로 하고 있다.
- [0097] 또, 본 실시의 형태에서는, 정공 주입층(107)이 산화 텅스텐을 포함하고, 또한, 가전자대에서 가장 낮은 결합 에너지보다도 1.8[eV]~3.6[eV] 낮은 결합 에너지 영역 내에 점유 준위를 가진다. 또한, 정공 주입층(107)에서는, 자외선 광전자 분광 분석(USP) 스펙트럼으로, 가전자대가 가장 낮은 결합 에너지보다 1.8[eV]~3.6[eV] 낮은 결합 에너지 영역 내에 용기한 형상을 가지며, 또, X선 광전자 분광 분석(XPS) 스펙트럼에 있어서, 가전자대에서 가장 낮은 결합 에너지보다 1.8[eV]~3.6[eV] 낮은 결합 에너지 영역 내에 용기한 형상을 가진다.
- [0098] 또한, 상기의 효과에 대해서는 후술한다.
- [0099] 다음에, 도 4에 나타낸 바와 같이, 린스 후의 상기 워크를 크린 오븐에서, 200[$^{\circ}\text{C}$]로 1[hr.] 동안 소성하고, 이것에 의해, 플로에 의해 아래 부분(108a)이 정공 주입층(107)의 오목 가장자리(107c)를 피복하는 बैं크(108)를 형성할 수 있다. 이 때, 도 4의 2점 쇄선으로 둘러싸는 부분에 나타낸 바와 같이, 소성에 의해, बैं크(108)가 규정하는 개구 바닥에 노출된 정공 주입층(107)의 표면을 덮도록, बैं크 수지층(109)이 형성된다(도 1의 단계 S4). 이 때, बैं크 수지층(109)의 막 두께 t에 대해서는, 0[nm]를 초과하고, 4[nm] 이하가 되도록 하고 있다.
- [0100] 상기와 같이 하여 형성되는 बैं크 수지층(109)은, बैं크(108)와 동일 재료로 형성되게 된다.
- [0101] 다음에, 도 5(a)에 나타낸 바와 같이, बैं크(108)로 규정된 개구부에 대해, 정공 수송층(110) 및 발광층(111)을 형성한다(도 1의 단계 S5, S6). 정공 수송층(110)은, 예를 들면, 폴리플루오렌이나 그 유도체, 혹은 폴리아릴 아민이나 그 유도체 등의, 친수기를 구비하지 않는 고분자 화합물을 이용하여 인쇄법으로 성막한 후, 소성함으로써 형성된다.
- [0102] 발광층(111)은, 예를 들면, 특히 공개 공보(일본국 공개특허 평5-163488호 공보)에 기재된 옥시노이드 화합물, 페틸렌 화합물, 쿠마린 화합물, 아자쿠마린 화합물, 옥사졸 화합물, 옥사디아졸 화합물, 페리논 화합물, 피로로 피롤 화합물, 나프탈렌 화합물, 안트라센 화합물, 플루오렌 화합물, 플루오란텐 화합물, 테트라센 화합물, 피렌 화합물, 코로넨(Coronene) 화합물, 퀴놀론 화합물 및 아자퀴놀론 화합물, 피라졸린 유도체 및 피라졸론 유도체, 로다민 화합물, 크리센 화합물, 페난트렌 화합물, 시클로펜타디엔 화합물, 스틸벤 화합물, 디페닐퀴논 화합물, 스티릴 화합물, 부타디엔 화합물, 디시아노메틸렌피란 화합물, 디시아노메틸렌티오피란 화합물, 플루오레세인 화합물, 피릴륨 화합물, 티아피릴륨(Thiapyrylium) 화합물, 셀레나피릴륨(Selenapyrylium) 화합물, 텔루로피릴륨(Telluropyrylium) 화합물, 방향족 알다디엔(Aldadiene) 화합물, 올리고페닐렌 화합물, 티옥산텐(Thioxanthene) 화합물, 안트라센(Anthracene) 화합물, 시아닌 화합물, 아크리딘 화합물, 8-히드록시퀴놀린 화합물의 금속 착체, 2-비피리딘 화합물의 금속 착체, 시프염과 III족 금속의 착체, 옥신 금속 착체, 히토류 착체 등의 형광 물질 등을 이용하여 인쇄법으로 성막한 후, 소성함으로써 형성된다.
- [0103] 여기서, 도 6에 나타낸 바와 같이, Z축 방향 상방에서 평면으로 보았을 때에 서의 बैं크(108)는, Y축 방향으로 연신하는 बैं크 요소(108b)와 X축 방향으로 연신하는 बैं크 요소(108c)가 일체로 형성된, 소위, 픽셀 बैं크로 되어 있으며, 이것에 의해 규정된 각 개구부에 대해 발광층(111)이 형성된다.
- [0104] 또한, 상기와 같은 공정을 거침으로써, बैं크 수지층(109)은, 정공 주입층(107)의 표면 전체를 덮어 층형상으로 형성되며, 기능층의 일부인 정공 수송층(110)은, बैं크 수지층(109)에 접촉하여 형성되게 된다.
- [0105] 다음에, 도 5(b)에 나타낸 바와 같이, 발광층(111)의 표면 및 노출된 बैं크(108)의 표면에 대해, 전자 수송층(112), 투명 음극(113), 및 시일링층(114)을 순서대로 적층 형성한 후, 캡 기관(115)을 붙인다(도 1의 단계 S7~S10).
- [0106] 전자 수송층(112)은, 예를 들면, 옥사디아졸 유도체(OXD), 트리아졸 유도체(TAZ), 페난트롤린 유도체(BCP, Bphen) 등을 이용하여 형성할 수 있으며, 투명 음극(113)은, 예를 들면, ITO나 IZO를 이용하여 형성할 수 있다. 또, 시일링층(114)에 대해서는, 예를 들면, 질화 실리콘(SiN)이나 산질화 실리콘(SiON) 등을 이용하여 형성할 수 있다.
- [0107] 다음에, 도 7에 나타낸 바와 같이, 상기와 같이 제조된 표시 패널(10)에 대해, 구동 회로(21~24) 및 제어 회로

(25)로 이루어지는 구동 제어부(20)를 설치한다.

- [0108] 그 후, 구동 제어부(20)가 설치된 표시 패널(10)에 대해, 에이징 처리를 행한다(도 1의 단계 S11). 에이징 처리는, 예를 들면, 처리 전에서의 정공 주입성에 대해, 정공의 이동도가 1/10 이하가 될 때까지 통전을 행함으로써 이루어지며, 구체적으로는, 실제의 사용 시에서의 휘도 이상이며, 또한, 그 3배 이하의 휘도가 되도록, 0[min.]를 초과하고 30[min.] 이내의 동안 통전 처리를 실행한다.
- [0109] 이상과 같은 공정을 실행함으로써, 표시 장치(1)가 완성된다.
- [0110] 2. 효과
- [0111] 상기와 같이 하여 제조되는 표시 패널(10) 및 이것을 구비하는 표시 장치(1)가 나타내는 효과에 대해서, 도 8 및 도 9를 이용하여 설명한다. 도 8은, 표시 패널(10)에서의 반사 양극(105)부터 투명 음극(113)까지의 적층 구조체인 소자 구조체를 모식적으로 나타낸 모식 단면도이다.
- [0112] 본 실시의 형태에 관련된 제조 방법으로 얻어지는 표시 패널(10) 및 표시 장치(1)에서는, 휘도의 경시적 열화를 미리 억제할 수 있어, 장수명화가 도모된다. 이러한 효과를 얻을 수 있는 메카니즘은, 다음과 같이 추측된다.
- [0113] 도 8에 나타낸 바와 같이, 표시 패널(10)에서는, 수지 재료를 포함하는 수지막인 बैं크 수지층(109)이, 정공 주입층(107)과 발광층(11) 사이, 보다 구체적으로는, 정공 주입층(107)과 정공 수송층(110) 사이에 개재된 구성을 채용하고, 에이징 공정(도 1의 단계 S11)에서, 상기 조건에서 통전 처리를 행함으로써 표시 장치(1)를 제조하고 있다. 이 때문에, 제조된 표시 장치(1)의 표시 패널(10)에서는, 정공 주입성이 초기 특성에 비해 저하된 상태가 되어 있다.
- [0114] 따라서, 구동 시간의 경과에 수반하여 그 특성이 정공 주입성보다도 저하되는 경향에 있는 투명 음극(113)으로부터의 전자 주입성과, 그 특성이 미리 저하된 상태가 되어 있는 반사 양극(105)으로부터의 정공 주입성에 의한 캐리어 밸런스가, 종래의 표시 장치(뱅크 수지층(109)을 가지지 않는 소자 구조체를 구비하는 장치)에 비해 경시적으로 유지되기 쉬워져 있어, 그 결과, 휘도의 경시적 열화가 방지되어, 장수명화를 도모하는 것이 가능해진다.
- [0115] 또, 본 실시의 형태에 관련된 제조 방법을 이용하여 제조되는 표시 패널(10)은, बैं크(108)의 형성 시의 बैं크 잔사층(1090)을 이용하여 बैं크 수지층(109)을 형성하므로, 수지막을 형성하기 위해서 새로운 공정을 추가할 필요가 없어, 제조 비용의 상승을 억제할 수 있다.
- [0116] 여기서, 휘도의 경시적 열화의 방지에 대해서는, 본 발명자들은 다음과 같이 그 메카니즘을 상정한다.
- [0117] 종래 기술에 관련된 표시 장치에서는, 구동이 장기간에 걸친 경우의 휘도의 경시적 열화는, 전자 주입성의 저하에 수반하여 정공 리치의 상태가 되어, 발광층에 대해 주입되는 전자와 정공의 캐리어 밸런스가 무너지기 때문에 발생하는 것으로 생각된다.
- [0118] 이에 반해, 본 실시의 형태에 관련된 표시 장치(1)에서는, बैं크 잔사층(1090)을 이용하여, 정공 주입층(107)과 정공 수송층(110) 사이에 수지막으로서의 बैं크 수지층(109)을 개재시키고, 에이징 처리를 실행하므로, 정공 주입층(107)의 정공 주입성을 미리 저하시킬 수 있다. 이 때문에, 본 실시의 형태에 관련된 제조 방법을 이용하여 제조된 표시 패널(10) 및 표시 장치(1)에서는, 발광층(11)에 대해 주입되는 전자와 정공의 캐리어 밸런스가 전자 리치의 상태로 유지되어, 열화의 스피드가 느려진다.
- [0119] 여기서, बैं크 수지층(109)의 막 두께를, 0[nm]를 초과하고 4[nm] 이하로 하는 것은, 다음과 같은 이유 때문이다.
- [0120] 실험 결과로부터, बैं크 공정을 이용하지 않는 소자(예를 들면, 스핀 코트법으로 제1층에서의, 예를 들면, 정공 수송층(인터 레이어)이나 정공 주입층, 발광층을 형성)에서는, 상기 효과는 볼 수 없기 때문이다. 또, 상기 효과를 얻은 소자 구성에서는, 정공 주입성을 가지는 제1층과 발광층 사이에 존재하는 수지층이, TEM에 의해 4[nm]인 것이 확인되고 있기 때문이다.
- [0121] 상기와 같이, 본 실시의 형태에 관련된 제조 방법에서는, 정공 주입층(107)의 형성 공정(도 1의 단계 S3)에서, 아르곤 가스와 산소 가스에 의해 구성된 가스를 스퍼터 장치의 챔버 내의 가스로서 이용하여, 가스의 전체압이 2.7[Pa] 초과 7.0[Pa] 이하이고, 또한, 산소 가스 분압의 전체압에 대한 비가 50[%] 이상 70[%] 이하이며, 또한 타겟 단위 면적당 투입 전력 밀도가 1[W/cm²] 이상 2.8[W/cm²] 이하가 되는 성막 조건 하에서, 산화 텅스텐을 이용한 정공 주입층의 형성을 행하는 구체적인 형성 조건을 채용하고 있지만, 이것에 의해 다음과 같은 효과가 얻

어진다.

- [0122] 상기 조건을 채용하는 경우에는, 휘도의 경시적 열화의 방지와 같은 효과와, 정공 주입층(107) 자체로서의 양호한 정공 주입성이 얻어지는 것에 의한, 표시 패널(10)에 대해 인가가 필요한 구동 전압의 저감과 같은 효과를 아울러 얻을 수 있다. 따라서, 더 장수명의 유기 발광 소자를 얻을 수 있다.
- [0123] 보다 상세하게는, बैं크(108)를 구성하는 수지 재료를 포함하는 बैं크 수지층(109)을 정공 주입층(107)과 발광층(111) 사이에 존재시킨 구성의 유기 발광 소자를 형성하고, 이 소자 구조체에 대해 에이징 처리를 위해서 통전 처리를 실행함으로써 표시 패널(10)이 제조된다. 이 때문에, 표시 패널(10)에서의 정공 주입성은, 초기 특성에 대해 저하된 상태가 되어, 전자 주입성과 정공 주입성의 캐리어 밸런스가, 종래 구성의 표시 패널(10)에 비해 경시적으로 안정된 상태로 유지되기 쉬워, 휘도의 경시적 열화가 방지되어, 장수명화를 도모할 수 있다.
- [0124] 한편, 본 실시의 형태에 관련된 표시 패널(10)에서는, 정공 주입성이 초기 특성에 비해 저하된 상태가 되어 있으며, 또한, बैं크 수지층(109)이 정공 주입층(107)과 발광층(111) 사이에 존재하는 형태를 전체로 하기 때문에, 소정의 휘도를 얻기 위해서 필요해지는 구동 전압이 높아진다고 생각되며, 이 때문에, 수명에 대한 영향이 염려된다.
- [0125] 여기서, 상기와 같이, 정공 주입층(107)(정공 주입 준비층(1070))이 상기 성막 조건 하에서 성막되기 때문에, 정공 주입층(107)과 발광층(111) 사이의 정공 주입 장벽을 작게 억제할 수 있다. 따라서, 정공 주입성 자체가 양호해져 있어, 표시 패널(10)에 대해 인가하는 구동 전압을 높게 할 필요가 없어져, 표시 패널(10) 및 이것을 구비하는 표시 장치(1)의 장수명화를 도모할 수 있다.
- [0126] 본 실시의 형태에 관련된 표시 패널(10)에서는, 도 4에 나타난 바와 같이, बैं크 재료층(1080)을 패터닝할 때에 이용되는 현상액에 의한 현상 처리에서, 정공 주입층(107)에서의 발광층(111)측이 되는 표면의 일부가 다른 부분보다도 Z축 방향 하방에 위치하는 상태로 오목하게 하고, 정공 주입층(107)의 오목부(107a)에 대해, बैं크 수지층(109)을 형성하는 구성을 채용하고 있다. 이와 같이 정공 주입층(107)의 표면에 오목부(107a)를 설치하고, 당해 오목부(107a)에 대해 बैं크 수지층(109)을 형성하는 것으로 하면, बैं크 수지층(109)을 정공 주입층(107)과 발광층(111) 사이에 안정적으로 존재시킬 수 있다. 따라서, 표시 패널(10)에서는, 보다 확실히, 캐리어 밸런스가 전자 리치의 상태로 유지되고, 휘도의 경시적 열화가 방지되어, 장수명화가 도모된다.
- [0127] 상기와 같이, 본 실시의 형태에 관련된 표시 패널(10)에서는, 정공 주입층(107)이, 산화 텅스텐을 포함하고, 또한, 가전자대에서 가장 낮은 결합 에너지보다도 1.8[eV]~3.6[eV] 낮은 결합 에너지 영역 내에 점유 준위를 가지고 있는 구성을 채용하고 있다. 이로부터, 점유 준위가 존재함으로써, 정공 주입층(107)과 발광층(111) 사이의 정공 주입 장벽을 작게 억제할 수 있다. 따라서, 이러한 구성을 채용하는 본 실시의 형태에 관련된 표시 패널(10)에서는, 정공 주입 효율을 높게 할 수 있어, 저전압에서의 구동이 가능함과 함께, 우수한 발광 효율을 갖는 효과가 얻어진다.
- [0128] 또, 정공 주입층(107)이, 자외선 광전자 분광 분석(USP) 스펙트럼에 있어서, 가전자대에서 가장 낮은 결합 에너지보다 1.8[eV]~3.6[eV] 낮은 결합 에너지 영역 내에 용기한 형상을 가지는 구성을 채용하고 있다. 이와 같이 페르미면 근방의 용기 구조를 확인할 수 있는 페르미면 근방의 점유 준위는, 높은 정공 주입 효율을 나타낸 것이다. 즉, 산화 텅스텐의 박막이나 결정에 보여지는 페르미면 근방의 점유 준위는, 산소 결합이나 그 유사 구조에 유래하는 것이 다수 보고되고 있다.
- [0129] 구체적으로는, 산소 원소의 결핍에 의해 형성되는 인접한 텅스텐 원자의 5d 궤도끼리의 결합 궤도나, 산소 원자에 중단되는 일 없이 막 표면이나 막 내에 존재하는 텅스텐 원자 단체의 5d 궤도에 유래하는 것으로 추측되고 있다. 이들 5d 궤도는, 반점 혹은 비점 상태이면, 유기 분자와 접촉했을 때, 상호의 에너지 안정화를 위해서, 유기 분자의 최고 피점 궤도로부터 전자를 뽑아 내는 것이 가능하다고 추측된다.
- [0130] 실제, 산화 텅스텐과, 촉매 작용이나 일렉트로크로미즘, 포토크로미즘 등, 많은 공통된 물성을 갖는 산화 몰리브덴에서는, 그 박막 상에 유기 저분자의 α-NPD를 적층하면, α-NPD 분자로부터 산화 몰리브덴 박막에 전자가 이동하는 보고가 있다(와타나베 히로유키 외, 유기 EL토론회 제7회 예회 예고집, 17(2008)).
- [0131] 또한, 본 발명자들은, 산화 텅스텐에서는, 인접한 텅스텐 원자의 5d 궤도끼리의 결합 기동보다도 결합 에너지가 낮은, 텅스텐 원자 단체의 반점 5d 궤도 혹은 그에 유사한 구조가, 페르미면 근방의 점유 준위에 해당하는 것으로 생각한다.
- [0132] 또한, 상기와 같이, 정공 주입층(107)이, X선 광전자 분광 분석(XPS) 스펙트럼에 있어서, 가전자대에서 가장 낮

은 결합 에너지보다 1.8[eV]~3.6[eV] 낮은 결합 에너지 영역 내에 용기한 형상을 가지는 구성도 채용할 수 있다.

- [0133] 이상과 같은 효과에 대해서, 샘플을 이용하여 행한 장수명 평가의 결과에 대해서 도 9에 나타낸다.
- [0134] 도 9(b)에 나타낸 바와 같이, बैं크 수지층(109)이 정공 주입층(107)과 발광층(111) 사이에 존재하는 샘플에서는, 에이징 처리의 실행에 수반하여, 초기의 패널 휘도는 बैं크 수지층을 가지지 않는 샘플보다도 저하된다.
- [0135] 그러나, 도 9(a) 및 도 9(b)에 나타낸 바와 같이, 구동 시간이, 2[hr.] 이상이 되면, बैं크 수지층(109)을 개재시킨 샘플의 휘도 쪽이, बैं크 수지층을 가지지 않는 샘플에 비해 높아져 있다. 이로부터, 수명 평가에서, 본 실시의 형태에 관련된 표시 패널(10) 및 이것을 구비하는 표시 장치(1)가 우수한 것을 알 수 있다.
- [0136] 또한, 도 9(a) 및 도 9(b)에서의 초기 휘도는, 표시 패널의 실용 휘도의 3배이다.
- [0137] 3. 검증
- [0138] 도 10 내지 도 14를 이용하여, 상기 효과가 얻어지는 메카니즘에 대한 검증을 행한다.
- [0139] 먼저, 도 10에서는, बैं크 수지층(109)을 개재한 샘플과 개재하지 않은 샘플의 비교에서의 I-V 특성을 나타낸다. 도 10은, 실험값에 시뮬레이션값을 겹친 도이다.
- [0140] 도 10에 나타낸 바와 같이, बैं크 수지층(109)을 개재한 샘플에서는, 정공의 이동도가, बैं크 수지층을 개재하고 있지 않은 샘플에 비해, 1자리수 저하, 즉, 1/10 이하로 되어 있는 것을 알 수 있다.
- [0141] 다음에, 도 11은, 도 10에서 실험값과 일치하는 파라미터를 입력한 시뮬레이션에 의한 특성도이고, (a)는 소자의 정공 전류를 나타내고, (b)는 전자 전류를 나타내며, (c)는 소자 내부에서의 전계 강도 분포를 나타낸 것이다.
- [0142] 도 11(a)에 나타낸 바와 같이, बैं크 수지층을 개재한 샘플에서는, 개재하지 않은 샘플에 비해, 정공 전류가 낮아지는 것이 상정되고, 또, 도 11(b)에 나타낸 바와 같이, बैं크 수지층을 개재한 샘플에서는, 개재하지 않은 샘플에 비해, 전자 전류도 낮아지는 것이 상정된다. 도 11(c)의 각 층 중에서의 전계 강도 분포에 나타낸 바와 같이, बैं크 수지층(109)을 개재한 샘플에서는, 발광층에서의 전계 강도가 저하된다.
- [0143] 이와 같이, बैं크 수지층(109)을 정공 주입층(107)과 발광층(111) 사이에 개재시킨 경우, 정공의 주입 및 수송에 관련된 특성이 악화되어, 발광층에 관련된 전계 강도가 저하되는 것이 상정된다. 따라서, 정공의 이동도의 저하에 의해 전자 전류량까지 제한되어, 표시 패널에 대해 인가하는 전압의 고전압화를 초래하게 된다고 생각된다.
- [0144] 또한, 이러한 과제에 대해, 본 실시의 형태에서는, 정공 주입층(107)에 정공 주입성이 높은 산화 텅스텐을 이용한 층을 채용함으로써, 그 최적화를 도모하고 있다.
- [0145] 다음에, 도 12를 이용하여, 본 실시의 형태에 관련된 표시 패널(10)로 장수명화를 도모할 수 있는 메카니즘을 설명한다. 도 12(a) 및 도 12(b)가, बैं크 수지층이 개재되어 있지 않은 샘플에서의 캐리어 상태를 나타낸 모식도이며, 도 12(c) 및 도 12(d)가, बैं크 수지층(109)이 개재된 샘플에서의 캐리어 상태를 나타낸 모식도이다. 또한, 도 12(a) 및 도 12(c)에 있어서, 굴곡점 1이 「정공 주입 개시」의 시점, 굴곡점 2가 「전자 주입 개시」의 시점, 굴곡점 3이 「캐리어 밸런스 최적점」이다.
- [0146] 먼저, 도 12(c)에 나타낸 바와 같이, बैं크 수지층이 개재되어 있는 샘플에서는, 굴곡점 2 및 굴곡점 3의 위치가, 도 12(a)에 나타낸 बैं크 수지층이 개재되어 있지 않은 샘플에 대해, 보다 이상으로 하는 모델에 근접하고 있다.
- [0147] 도 12(b)에 나타낸 바와 같이, बैं크 수지층이 개재되어 있지 않은 샘플에서는, (I)~(III)의 영역에서, 정공 리치의 상태가 되어 있다.
- [0148] 한편, 도 12(d)에 나타낸 바와 같이, बैं크 수지층이 개재된 샘플에서는, 모든 영역에서, 전자 과잉 상태(전자 리치의 상태)가 유지되고 있다.
- [0149] 다음에, 도 13(a)에 나타낸 바와 같이, बैं크 수지층이 개재되어 있지 않아, 정공 주입성이 좋은 샘플에서는, 정공, 전자의 최적점이 존재하며, 이것에 의해 효율 피크가 존재한다.

- [0150] 한편, बैं크 수지층이 개재되어, 정공 주입성이 낮은 샘플에서는, 항상 전자 리치의 상태이므로, 효율 피크가 없다.
- [0151] 다음에, 도 13(b)의 화살표 1로 나타낸 바와 같이, 정공 주입 개시 전압에 대해서는, 초기 샘플과 열화 샘플은 동등하다. 한편, 화살표 2로 나타낸 바와 같이, 정공 전류량에 대해서는, 초기 샘플에 비해 열화 샘플에서는 저하되어 있어, 발광 개시 전압의 상승을 확인할 수 있다. 이 때문에, 전자 장벽의 증가 혹은 전자 수송의 저하에 의해 정공 수송층에 걸리는 전계 강도의 저하가 발생하여, 정공 전류량도 저하되어 있는 것이 추측된다.
- [0152] 또한, 도 13(b)의 화살표 3으로 나타낸 바와 같이, 최대 효율 전압도 열화 후 샘플에서 고전압화되어 있다. 즉, 전자 전류의 저하에 의해, 캐리어 밸런스가 정공 리치가 되어, 굴곡점 3이 고전압화되어 있다.
- [0153] 다음에, 도 14(a) 및 도 14(b)에 나타낸 바와 같이, 초기 샘플에서는, 구동 전압의 상승에 수반하여 CIE값이 단조 감소하고 있다. 이로부터, 도 14(c)에 나타낸 바와 같이, 전압의 상승에 수반하여, 발광 위치가 음극측으로 시프트하고 있는 경향을 나타낸 것이다. 따라서, 초기 샘플에서는, 전압의 상승에 의해, 정공이 과잉한 상태가 가속되고 있는 것이 시사된다.
- [0154] 한편, 도 14(a) 및 도 14(b)에 나타낸 바와 같이, 열화 샘플에서는, 초기 샘플에 비해, CIE(x), CIE(y) 모두 작아지는 경향이 있다(화살표 2). 도 14(d)에 나타낸 바와 같이, 광학 시뮬레이션에서는, 발광 위치가 음극측으로 시프트하는 경향은 동일하지만, 열화에 의해, 한층, 정공이 과잉한 상태가 가속되고 있는 것을 시사하고 있다.
- [0155] 이상으로부터, बैं크 수지층이 개재된 샘플에서 수명이 늘어나는 메카니즘은, 초기에 정공 주입량의 저하를 도모함으로써, 통전 처리에 의해 전자 주입성이 저하되어도, 정공과 전자의 캐리어 밸런스가 전자 리치의 상태로 유지되고, 재료 자신의 발광 효율의 저하가 방지되어, 장수명화가 도모된다.
- [0156] 4. 각종 실험과 고찰
- [0157] (i) 산화 텅스텐의 성막 조건
- [0158] 본 실시의 형태에서는, 상기와 같이, 정공 주입층(107)을 구성하는 산화 텅스텐을 소정의 성막 조건으로 성막함으로써, 정공 주입층(107)에 상기한 페르미면 근방의 점유 준위를 존재시켜, 정공 주입층(107)과 정공 수송층(110) 사이의 홀 주입 장벽을 저감하고, 표시 패널(10)을 저전압 구동할 수 있도록 하고 있다.
- [0159] 이러한 성능을 얻기 위한 산화 텅스텐의 성막 방법으로서, DC마그네트론 스퍼터 장치를 이용하고, 타겟은 금속 텅스텐으로 하여, 기판 온도는 제어하지 않으며, 챔버 내 가스는 아르곤 가스와 산소 가스로 구성하고, 가스 압(전체압)이 2.7[Pa] 초과 7.0[Pa] 이하이며, 또한, 산소 가스 분압의 전체압에 대한 비가 50[%] 이상 70[%] 이하이고, 또한 타겟 단위 면적당 투입 전력(투입 전력 밀도)이 1[W/cm²] 이상 2.8[W/cm²] 이하가 되는 성막 조건으로 설정하여, 반응성 스퍼터법으로 성막하는 것이 적합하다고 생각된다.
- [0160] 상기 성막 조건의 유효성은 이하의 제실험에서 확인되었다.
- [0161] 우선, 정공 주입층(107)으로부터 버퍼층으로서의 정공 수송층(110)으로의 홀 주입 효율의, 성막 조건 의존성의 평가를 확실하게 하기 위해서, 평가 디바이스로서 홀 온리 소자를 제작하는 것으로 했다
- [0162] 유기 EL소자에서는, 전류를 형성하는 캐리어는 정공과 전자 양쪽이며, 따라서 유기 EL소자의 전기 특성에는, 정공 전류 이외에도 전자 전류가 반영되어 있다. 그러나, 정공(홀) 온리 소자에서는 음극으로부터의 전자의 주입이 저해되기 때문에, 전자 전류는 거의 흐르지 않고, 전체 전류는 거의 정공 전류만으로 구성되며, 즉, 캐리어는 대략 정공만으로 간주할 수 있기 때문에, 홀 주입 효율의 평가에 적합하다.
- [0163] 구체적으로 제작한 홀 온리 소자는, 도 8에서의 투명 음극(113)을, 도 15에 나타낸 음극(208)과 같이 금(Au)으로 치환한 것이다. 즉, 도 15에 나타낸 바와 같이, 기판(210) 상에 두께 50[nm]의 ITO 박막으로 이루어지는 양극(202)을 형성하고, 또한 양극(202) 상에 두께 30[nm]의 산화 텅스텐으로 이루어지는 정공 주입층(203), 두께 20[nm]의 아민계 유기 고분자인 TFB로 이루어지는 버퍼층(정공 수송층)(204), 두께 70[nm]의 유기 고분자인 F8BT로 이루어지는 발광층(205), 두께 100[nm]의 금(Au)으로 이루어지는 음극(209)을 순차적으로 적층한 구성으로 했다. 또한, 평가 디바이스이기 때문에 बैं크는 생략했다.
- [0164] 이 제작 공정에서, 정공 주입층(203)은, DC마그네트론 스퍼터 장치를 이용하여, 반응성 스퍼터법으로 성막했다. 챔버 내 가스는, 아르곤 가스 및 산소 가스 중 적어도 어느 하나로 구성하고, 타겟은 금속 텅스텐을 이용했다.

기관 온도는 제어하지 않고, 아르곤 가스 분압, 산소 가스 분압, 전체압은 각 가스의 유량으로 조절하는 것으로 했다. 성막 조건은, 이하의 표 1에 나타낸 바와 같이, 전체압, 산소 가스 분압비, 및 투입 전력의 각 조건을 변화시키는 것으로 하여, 이것에 의해 각 성막 조건으로 성막한 정공 주입층(203)을 구비하는 홀 온리 소자(201B)(소자 No.1~14)를 얻었다. 또한, 산소 가스 분압비는, 전체압에 대한 산소 가스 분압의 비[%]이다.

표 1

각 홀 온리 소자 201B의 성막 조건

| 소자 No. | 1 | 2 | 3 | 4 | 5 | 6 | 7 | 8 | 9 | 10 | 11 | 12 | 13 | 14 |
|---------------|-------|-------|-------|-------|-------|-------|-------|-------|-------|-------|-------|-------|-------|-------|
| 산소 가스 분압비[%] | 70 | 50 | 100 | 50 | 70 | 100 | 70 | 50 | 100 | 30 | 70 | 30 | 30 | 50 |
| 전체압[Pa] | 2.7 | 4.8 | 1.7 | 1.7 | 2.7 | 1.7 | 2.7 | 4.8 | 1.7 | 2.7 | 1.7 | 1.7 | 2.7 | 4.8 |
| 투입 전력[W] | 500 | 500 | 500 | 500 | 250 | 250 | 1000 | 1000 | 1000 | 500 | 500 | 500 | 500 | 250 |
| T-S[mm] | 113 | 113 | 113 | 113 | 113 | 113 | 113 | 113 | 113 | 113 | 113 | 113 | 113 | 113 |
| 전압 Rate[mm/s] | 0.154 | 0.140 | 0.111 | 0.181 | 0.057 | 0.308 | 0.311 | 0.246 | 0.246 | 0.154 | 0.153 | 0.364 | 0.177 | 0.049 |
| 막 두께[nm] | 30 | 30 | 30 | 30 | 30 | 30 | 30 | 30 | 30 | 30 | 30 | 30 | 30 | 30 |

[0165]

[0166] 상기 DC마그네트론 스퍼터 장치의, 투입 전력과 투입 전력 밀도의 관계를 표 2에 나타낸다.

표 2

| 투입 전력 [W] | 투입 전력 밀도 [W/cm ²] |
|-----------|-------------------------------|
| 250 | 1.4 |
| 500 | 2.8 |
| 1000 | 5.6 |

[0167]

[0168] 제작한 각 홀 온리 소자(201B)를 직류 전원(211)에 접속하여, 전압을 인가했다. 이 때의 인가 전압을

변화시켜, 전압값에 따라 흐른 전류값을 소자의 단위 면적당 값(전류 밀도)으로 환산했다. 이후, 「구동 전압」은, 전류 밀도 10[mA/cm²]일 때의 인가 전압으로 한다.

[0169] 이 구동 전압이 작을 수록, 정공 주입층(203)의 정공 주입 효율은 높다고 할 수 있다. 왜냐하면, 각 홀 은리 소자(201B)에서, 정공 주입층(203) 이외의 각 부위의 제작 방법은 동일하므로, 정공 주입층(203)을 제외한, 인접하는 2개의 층의 사이의 정공 주입 장벽은 일정하다고 생각된다. 또, 당해 실험에서 이용한 음극(202)과 정공 주입층(203)은, 음 접속을 하고 있는 것이, 다른 실험에 의해 확인되고 있다.

[0170] 따라서, 정공 주입층(203)의 성막 조건에 의한 구동 전압의 차이는, 정공 주입층(203)으로부터 버퍼층(204)으로의 정공 주입 효율을 강하게 반영한 것이 된다.

[0171] 표 3은, 당해 실험에 의해 얻어진, 각 홀 은리 소자(201B)의, 전체압, 산소 가스 분압비, 투입 전력의 각 성막 조건에 대한, 구동 전압의 값이다. 표 3 중, 각 홀 은리 소자(201B)의 소자 No.는 원숫자로 나타내고 있다.

표 3

| 각 홀 은리 소자 201B의 성막 조건과 구동 전압(전류 밀도:10[mA/cm ²]일때의 인가 전압값) | | 전체압 | |
|---|--------|--|---|
| | | 1. 7[Pa] | 2. 7[Pa] |
| 산소 가스 분압비 | 30[%] | ⑫ 500[W](미측정) | ⑬ 500[W](19[V]) |
| | 50[%] | ④ 500[W](19[V]) | ⑩ 500[W](19[V]) |
| | 70[%] | ⑪ 500[W](미측정) | ⑤ 250[W](14.7[V]) ① 500[W](18.2[V]) ⑦ 1000[W](>20[V]) |
| | 100[%] | ⑥ 250[W](미측정) ③ 500[W](>20[V]) ⑨ 1000[W](>20[V]) | 성막할수 없음. 성막할수 없음. |

※ 원 숫자는 소자 No.、괄호 밖의 숫자는 투입 전력, 괄호 안의 숫자는 구동 전압

[0172]

[0173] 또, 도 16(a)~도 16(c)은, 각 홀 은리 소자(201B)의 구동 전압의 성막 조건 의존성을 정리한 그래프이다. 도 16(a) 중의 각 점은, 왼쪽에서 오른쪽을 향하여, 소자 No.4, 10, 2의 구동 전압을 나타낸다. 도 16(b) 중의 각 점은, 왼쪽에서 오른쪽을 향하여, 소자 No.13, 10, 1의 구동 전압을 나타낸다. 또한 도 16(c) 중의 각 점은, 왼쪽에서 오른쪽을 향하여, 소자 No.14, 2, 8의 구동 전압을 나타낸다.

- [0174] 또한 당해 실험에서는, 전체압이 2.7[Pa]이며 산소 가스 분압비가 100[%]인 경우, 전체압이 4.8[Pa]이며 산소 가스 분압비가 30[%]인 경우, 전체압이 4.8[Pa]이며 산소 가스 분압비가 70[%]인 경우, 전체압이 4.8[Pa]이며 산소 가스 분압비가 100[%]인 경우는, 모두 가스 유량 등의 스퍼터링 장치의 제약으로 성막을 행할 수 없었다.
- [0175] 우선, 구동 전압의 전체압 의존성은, 도 16(a)로부터 알 수 있는 바와 같이, 산소 가스 분압비: 50[%], 투입 전력: 500[W]의 조건 하에서는, 적어도 전체압이 2.7[Pa] 초과 4.8[Pa] 이하의 범위에서, 구동 전압의 명확한 저감을 확인할 수 있었다. 이 경향은, 적어도 전체압이 7.0[Pa] 이하의 범위까지 계속되는 것은 다른 실험에 의해 알 수 있었다. 따라서, 전체압은 2.7[Pa] 초과 7.0[Pa] 이하의 범위로 설정하는 것이 바람직하다고 할 수 있다.
- [0176] 다음에, 구동 전압의 산소 가스 분압비 의존성은, 도 16(b)로부터 알 수 있는 바와 같이, 전체압: 2.7[Pa], 투입 전력: 500[W]의 조건 하에서는, 적어도 산소 가스 분압비가 50[%] 이상 70[%] 이하의 범위에서, 산소 가스 분압비의 상승과 함께 구동 전압의 저하를 확인할 수 있었다. 단, 이 이상으로 산소 가스 분압비가 상승하면, 다른 실험에 의해 역으로 구동 전압의 상승이 확인되었다. 따라서, 산소 가스 분압비는 50[%] 이상이며 상한을 70[%] 정도로 억제하는 것이 바람직하다고 할 수 있다.
- [0177] 다음에, 구동 전압의 투입 전력 의존성은, 도 16(c)로부터 알 수 있는 바와 같이, 전체압: 4.8[Pa], 산소 가스 분압비: 50[%]의 조건 하에서는, 투입 전력이 500[W] 초과로, 급격하게 구동 전압이 상승하는 것이 확인되었다. 따라서, 투입 전력은 500[W] 이하로 억제하는 것이 바람직하다고 생각된다. 또한, 표 3의 소자 No.1, 3에 대한 데이터를 보면, 투입 전력이 500[W]여도, 전체압이 2.7[Pa] 이하이면, 구동 전압이 상승하는 결과를 확인할 수 있다.
- [0178] 다음에, 각 홀 온리 소자(201B) 중, 대표하여 소자 No.14, 1, 7의 전류 밀도-인가 전압 곡선을 도 17에 나타냈다. 도면 중 세로축은 전류 밀도[mA/cm²], 가로축은 인가 전압[V]이다. 소자 No.14는, 상기한 전체압, 산소 가스 분압비, 투입 전력의 바람직한 조건을 모두 만족하고 있다. 한편, 소자 No.1, 7은, 상기 바람직한 조건을 일부 만족하고 있지 않았다.
- [0179] 여기서, 이후의 설명을 위해서, 정공 주입층(203)(및 후술하는 산화 텅스텐층(208))의 성막 조건에 관해서는, 소자 No.14의 성막 조건을 성막 조건 A, 소자 No.1의 성막 조건을 성막 조건 B, 소자 No.7의 성막 조건을 성막 조건 C로 부르기로 한다. 또, 그에 따라, 도 17 및 표 3에서는, 소자 No.14를 HOD-A, 소자 No.1을 HOD-B, 소자 No.7을 HOD-C로도 기술했다.
- [0180] 도 17에 나타낸 바와 같이, HOD-A는 HOD-B, HOD-C와 비교하여, 가장 전류 밀도-인가 전압 곡선의 상승이 빠르고, 또 가장 낮은 인가 전압으로 높은 전류 밀도가 얻어진다. 즉, HOD-A는 HOD-B, HOD-C와 비교하여, 정공 주입 효율이 우수한 것이 명백하다. 또한, HOD-A는, 각 홀 온리 소자(201B) 중에서 가장 구동 전압이 낮은 소자이다.
- [0181] 이상은, 홀 온리 소자(201B)에서의 정공 주입층(203)의 정공 주입 효율에 관한 검증이었지만, 홀 온리 소자(201B)는, 음극 및 बैं크 수지층을 제외하고, 기본적으로 도 8의 표시 패널(10)의 소자 부분과 동일한 구성이다. 따라서, 표시 패널(10)의 소자에서도, 정공 주입층(107)으로부터 정공 수송층(110)으로의 정공 주입 효율의 성막 조건 의존성은, 본질적으로 홀 온리 소자(201B)와 동일하다. 이것을 확인하기 위해서, 성막 조건 A, B, C의 홀 주입층(3)을 이용한 각 유기 EL소자를 제작했다.
- [0182] 구체적으로 제작한 각 유기 EL소자는, 기판(210) 상에 두께 50[nm]의 ITO 박막으로 이루어지는 양극(202)을 형성하고, 또한 양극(202) 상에 두께 30[nm]의 산화 텅스텐으로 이루어지는 정공 주입층(203), 두께 20[nm]의 아민계 유기 고분자인 TFB로 이루어지는 전하 수송층(204), 두께 70[nm]의 유기 고분자인 F8BT로 이루어지는 발광층(205), 두께 5[nm]의 바륨 및 두께 100[nm]의 알루미늄으로 이루어지는 음극(209)을 순차적으로 적층한 구성으로 했다. 또한, 평가 디바이스는, 도 15에 나타낸 디바이스에 대해, 음극(209)의 구성 재료가 상이한 것이며, 또, बैं크에 대해서는 생략했다.
- [0183] 제작한 성막 조건 A, B, C의 각 유기 EL소자를 직류 전원(211)에 접속하여, 전압을 인가했다. 이 때의 인가 전압과, 각각의 전압값에 따라 흐른 전류값에 대해서, 소자의 단위 면적당 값으로 환산했을 때의 관계를 나타낸, 전류 밀도-인가 전압 곡선을 도 18에 나타냈다. 도면 중 세로축은 전류 밀도[mA/cm²], 가로축은 인가 전압[V]이다.
- [0184] 또한, 이후의 설명을 위해서, 도 18에서는, 성막 조건 A의 유기 EL소자를 BPD-A, 성막 조건 B의 유기 EL소자를

BPD-B, 성막 조건 C의 유기 EL소자를 BPD-C로 기술했다.

- [0185] 도 18에 나타난 바와 같이, BPD-A는 BPD-B, BPD-C와 비교하여, 가장 전류 밀도-인가 전압 곡선의 상승이 빠르고, 또 가장 낮은 인가 전압으로 높은 전류 밀도가 얻어진다. 이것은, 각각 동일한 성막 조건의 홀 운리 소자인 HOD-A, HOD-B, HOD-C와 동일한 경향이다.
- [0186] 또한, 상기 제작한 각 유기 EL소자에 대해서, 전류 밀도의 변화에 따른 발광 강도의 관계를 나타낸, 발광 강도-전류 밀도 곡선을 도 19에 나타냈다. 도면 중, 세로축은 발광 강도[cd/A], 가로축은 전류 밀도[mA/cm²]이다. 도 19에 나타난 바와 같이, 적어도 측정된 전류 밀도의 범위에서는, BPD-A가 가장 발광 강도가 높은 것이 확인되었다.
- [0187] 이상의 결과에 의해, 정공 주입층(107)의 정공 주입 효율의 성막 조건 의존성이, 유기 EL소자에서도, 홀 운리 소자(201B)의 경우와 마찬가지로 작용하고 있는 것이 확인되었다. 즉, 당해 실험의 유기 EL소자에 있어서, 정공 주입층(203)을 구성하는 산화 텅스텐을, DC마그네트론 스퍼터 장치로 이용하고, 타겟은 금속 텅스텐으로 하여, 기판 온도는 제어하지 않으며, 챔버 내 가스는 아르곤 가스와 산소 가스로 구성하여, 전체압이 2.7[Pa] 초과 7.0[Pa] 이하이며, 또한 산소 가스 분압의 전체압에 대한 비가 50[%] 이상 70[%] 이하이며, 또한 투입 전력 밀도가 1[W/cm²] 이상 2.8[W/cm²] 이하가 되는 성막 조건 하에서, 반응성 스퍼터링법으로 성막하면, 정공 주입층(203)으로부터 정공 수송층(204)으로의 정공 주입 효율이 좋아, 그것에 의해 우수한 저전압 구동과 높은 발광 효율이 실현되는 것이 확인되었다.
- [0188] 또한, 상기에서는, 투입 전력의 조건은, 표 2를 기본으로 다시 투입 전력 밀도로 나타냈다. 본 실험에서 이용한 DC마그네트론 스퍼터링 장치와는 상이한 DC마그네트론 스퍼터링 장치를 이용하는 경우는, 타겟의 사이즈에 맞추어, 투입 전력 밀도가 상기 조건이 되도록 투입 전력을 조절함으로써, 본 실험과 마찬가지로, 우수한 정공 주입 효율의 산화 텅스텐으로 이루어지는 정공 주입층(203)을 얻을 수 있다. 또한, 전체압, 산소 가스 분압비에 대해서는, 장치나 타겟의 사이즈에 의존하지 않는다.
- [0189] 또, 홀 주입층(203)의 반응성 스퍼터링법에 의한 성막 시에는, 실온 환경 하에 배치되는 스퍼터링 장치에 있어서, 기판 온도를 의도적으로는 설정하고 있지 않다. 따라서, 적어도 성막 전은 기판 온도가 실온이다. 단, 성막 중에 기판 온도는 수 10[°C] 정도 상승할 가능성이 있다.
- [0190] 또한, 성막 조건 A에서 정공 주입층(203)을 제작한 유기 EL소자가, 본 실시의 형태의 표시 패널(10)의 유기 EL소자이며, 상기한 페르미면 근방의 점유 준위를 갖는다. 이에 대해서는 이후에 고찰한다.
- [0191] (ii) 홀 주입층의 전자 상태
- [0192] 본 실시의 형태의 표시 패널(10)의 유기 EL소자에서의 정공 주입층(107)을 구성하는 산화 텅스텐에는, 상기 페르미면 근방의 점유 준위가 존재하고 있다. 이 페르미면 근방의 점유 준위는, 앞의 실험에서 나타난 성막 조건의 조정에 의해 형성되는 것이다. 상세를 이하에 서술한다.
- [0193] 상기 서술한 성막 조건 A, B, C로 성막한 산화 텅스텐에서의, 상기 페르미면 근방의 점유 준위의 존재를 확인하는 실험을 행했다.
- [0194] 각 성막 조건으로, 광전자 분광 측정용의 샘플을 제작했다. 당해 샘플의 구성으로서는, 도 20에 나타난 샘플(201A)과 같이, 도전성 실리콘 기판(207) 상에, 두께 10[nm]의 산화 텅스텐층(208)(정공 주입층(107)에 해당한다.)을, 상기의 반응성 스퍼터링법에 의해 성막했다. 이후, 성막 조건 A의 샘플(201A)을 “샘플 A”, 성막 조건 B의 샘플(201A)을 “샘플 B”, 성막 조건 C의 샘플(201A)을 “샘플 C” 로 기술한다.
- [0195] 샘플 A, B, C는, 모두 스퍼터링 장치 내에서 산화 텅스텐층(208)을 성막한 후, 당해 스퍼터링 장치에 연결되어 질소 가스가 충전된 글로브 박스 내에 이송하여, 대기 폭로하지 않는 상태를 유지했다. 그리고, 당해 글로브 박스 내에서 트랜스퍼-베셀에 봉입하여, 광전자 분광 장치에 장착했다. 이것에 의해, 산화 텅스텐층(208)을 성막한 후에 대기 폭로하는 일 없이, 자외광 전자 분광(UPS) 측정을 행했다.
- [0196] 여기서, 일반적으로 UPS 스펙트럼은, 측정 대상물의 표면으로부터 깊이 수[nm]까지에서의, 가전자대 등의 점유 준위 상태를 반영한 것이 된다. 그래서 본 실험에서는, UPS를 이용하여 산화 텅스텐층(208)의 표층에서의 점유 준위 상태를 관찰하는 것으로 했다.
- [0197] UPS 측정 조건은 이하와 같다. 또한, 샘플 A, B, C에서는 도전성 실리콘 기판(207)을 이용했기 때문에, 측정

중 차지 업은 발생하지 않았다. 측정점 간격은 0.05[eV]로 했다.

- [0198] 광원: He I선
- [0199] 바이어스: 없음
- [0200] 출사각: 기판 법선 방향
- [0201] 도 21에, 샘플 A의 산화 텅스텐층(208)의 UPS 스펙트럼을 나타낸다. 가로축의 결합 에너지의 원점은 도전성 실리콘 기판(207)의 페르미면으로 하고, 왼쪽 방향을 양의 방향으로 했다.
- [0202] 이하, 도 21을 이용하여, 산화 텅스텐층(208)의 각 점유 준위에 대해서 설명한다.
- [0203] 일반적으로 산화 텅스텐이 나타낸 UPS 스펙트럼에 있어서, 가장 크고 급준한 상승은 일의적으로 정해진다. 이 상승의 변곡점을 지나는 접선을 선(i), 그 가로축과의 교점을 점(iii)으로 한다. 이것에 의해, 산화 텅스텐의 UPS 스펙트럼은, 점(iii)으로부터 고결합 에너지측에 위치하는 영역(x)과, 저결합 에너지측(즉 페르미면측)에 위치하는 영역(y)으로 나눌 수 있다.
- [0204] 여기서, 이하의 표 4에 나타낸 산화 텅스텐층(208)의 조성비에 의하면, 샘플 A, B, C 모두, 텅스텐 원자와 산소 원자의 수의 비율이 대략 1:3이다. 또한, 이 조성비는, X선 광전자 분광(XPS)에 의해 구했다. 구체적으로는, 당해 광전자 분광 장치를 이용하여, 상기 UPS 측정과 마찬가지로, 산화 텅스텐층(208)을 대기 폭로하는 일 없이 XPS 측정하여, 산화 텅스텐층(208)의 표면으로부터 깊이 수[nm]까지에서의 텅스텐과 산소의 조성비를 추측했다. 또한, 표 4에는, 산화 텅스텐층(208)의 성막 조건도 병기하고 있다.

표 4

| 샘플 | 샘플 A | 샘플 B | 샘플 C |
|--------------|---------|---------|---------|
| 성막 조건 | 성막 조건 A | 성막 조건 B | 성막 조건 C |
| 진체압[Pa] | 4.8 | 2.7 | 2.7 |
| 산소 가스 분압비[%] | 50 | 70 | 70 |
| 투입 전력[W] | 250 | 500 | 1000 |
| 조성비(산소/텅스텐) | 3.0 | 2.9 | 2.8 |

[0205]

- [0206] 이 조성비로부터, 샘플 A, B, C 중 어느 하나에서도, 산화 텅스텐층(208)은 적어도 표면으로부터 깊이 수[nm] 이내의 범위에서, 3산화 텅스텐을 기본으로 하는 원자 배치, 즉 산소 원자가 텅스텐 원자에 대해 8면체 배위로 결합한, 변형된 루틸 구조(8면체가 서로 정점의 산소 원자를 공유하는 구조)를 기본 구조로 갖는다고 생각된다. 따라서, 도 21에서의 영역(x)은, 3산화 텅스텐 결정, 혹은 그 결정의 질서가 흐트러진(단 결합은 끊어지지 않고, 상기 기본 구조가 유지되어 있다) 비정질이 갖는, 상기 기본 구조에 유래하는 점유 준위이며, 이른바 가 전자대에 대응하는 영역이다. 또한, 본원 발명자는 산화 텅스텐층(208)의 X선 흡수 미세 구조(XAFS) 측정을 행하고, 샘플 A, B, C 중 어느 하나에서도, 상기 기본 구조가 형성되어 있는 것을 확인했다.
- [0207] 따라서, 도 8에서의 영역(x)은, 가전자대와 전도대의 사이의 밴드 갭에 대응하지만, 본 UPS 스펙트럼이 나타낸 바와 같이, 산화 텅스텐에는 이 영역에도, 가전자대와는 다른 점유 준위가 존재하는 경우가 있는 것이 알려져 있다. 이것은 상기 기본 구조와는 상이한 다른 구조에 유래하는 준위이며, 소위, 밴드 갭간 준위(in-gap state 혹은 gap state)이다.
- [0208] 이어서 도 22에, 샘플 A, B, C에서의 각 산화 텅스텐층(208)의, 영역(x)에서의 UPS 스펙트럼을 나타낸다. 도 22에 나타낸 스펙트럼의 강도는, 도 21에서의 점(iii)보다도 3[eV]~4[eV] 정도 고결합 에너지측에 위치하는 피크(ii)의 피크 탑의 값으로 규격화했다. 도 22에도 도 21의 점(iii)과 동일한 가로축 위치에 점(iii)을 나타내고 있다. 가로축은 점(iii)을 기준으로 한 상대값(상대 결합 에너지)으로서 나타내고, 왼쪽에서 오른쪽(페르미 면측)을 향하여 결합 에너지가 낮아지도록 나타내고 있다.
- [0209] 도 22에 나타낸 바와 같이, 샘플 A의 산화 텅스텐층 8에서는, 점(iii)으로부터 대체로 3.6[eV] 낮은 결합 에너지의 위치부터, 점(iii)으로부터 대체로 1.8[eV] 낮은 결합 에너지의 위치까지의 영역에, 피크의 존재를 확인할 수 있다. 이 피크의 명료한 상승 위치를 도면 중에 점(iv)으로 나타냈다. 이러한 피크는, 샘플 B, C에서는 확인할 수 없다.
- [0210] 본 발명은 이와 같이, UPS 스펙트럼에 있어서 점(iii)으로부터 1.8[eV]~3.6[eV] 정도 낮은 결합 에너지의 영역 내에 용기(피크라고는 할 수 없다)한 구조를 갖는 산화 텅스텐을, 정공 주입층으로서 이용함으로써, 유기 EL소자에 있어서 우수한 정공 주입 효율을 발휘할 수 있게 되어 있다.
- [0211] 여기서, 당해 용기의 정도가 급준할 수록, 홀 주입 효율이 높아지는 것을 알고 있다. 따라서, 도 22에 나타낸 바와 같이, 점(iii)으로부터 2.0[eV]~3.2[eV] 정도 낮은 결합 에너지의 영역은, 비교적 당해 용기 구조를 확인하기 쉽고, 또한, 그 용기가 비교적 급준한 영역으로서 특히 중요하다고 할 수 있다.
- [0212] 또한, 이후, UPS 스펙트럼에서의 당해 용기 구조를, 「페르미면 근방의 용기 구조」로 칭한다. 이 페르미면 근방의 용기 구조에 대응하는 점유 준위가, 상기한 「페르미면 근방의 점유 준위」이다.
- [0213] 다음에, 상기 페르미면 근방의 용기 구조를 보다 명확하게 하기 위해서, 도 22에 나타낸 샘플 A, B, C의 UPS 스펙트럼에서의 규격화 강도의 미분을 계산했다.
- [0214] 구체적으로는, 그래프 해석 소프트웨어 IGOR Pro 6.0을 이용하여, 도 22에 나타낸 UPS 스펙트럼에 대해서 2항 스무딩(스무딩 팩터는 1로 했다)을 11회 행하고, 그 후에 중심 차분법에 의한 미분 처리를 행했다. 이것은 UPS 측정 시의 백그라운드 노이즈 등의 불균일 요인을 평활화하여, 미분 곡선을 스무드하게 하여, 하기의 논의를 명쾌하게 하기 위해서이다.
- [0215] 이 처리에 의해 얻어진 미분 곡선을 도 23에 나타냈다. 도 23 중의 점(iii), (iv)는 도 9와 동일한 가로축 위치이다.
- [0216] 도 23에 나타낸 미분 곡선에 의하면, 샘플 B, C의 산화 텅스텐층(208)에서는, 광전자 분광 장치로 측정 가능한 결합 에너지로부터 점(iv)에 이를 때까지의 영역(v)에서는, 미분값은 0 부근을 대략 전후로 할 뿐이며, 또한 점(iv)으로부터 고결합 에너지측으로 대체로 1.2[eV]까지의 영역(vi)에서는, 미분값은 고결합 에너지측을 향하여, 거의 그 증가율을 늘리면서 점증해 나갈 뿐이다. 그리고, 이 영역(v), (vi)에서의 샘플 B, C의 각 미분 곡선의 형상은, 당해 각 미분 곡선의 기초인 도 22에 나타낸 샘플 B, C의 UPS 스펙트럼과 거의 비슷하다. 따라서, 샘플 B, C의 영역(v), (vi)에서의 UPS 스펙트럼과 그 미분 곡선의 형상은, 지수 함수적인 형상이라고 할 수 있다.
- [0217] 한편, 샘플 A의 산화 텅스텐층(208)에서는, 점(iv) 부근으로부터 점(iii)을 향하여 급한 상승을 보이고 있으며, 영역(v), (vi)에서의 미분 곡선의 형상은 지수 함수적인 곡선의 형상과는 분명하게 상이하다. 이러한 샘플 A에 대해서는, 도 22의 미분 전의 스펙트럼에서도, 점(iv) 부근으로부터 용기하기 시작하고, 또 지수 함수적인 스펙트럼 형상과는 상이한, 페르미면 근방의 용기 구조를 갖는 것을 확인할 수 있다.

- [0218] 이러한 샘플 A의 특성은, 바꾸어 말하면, 가전자대에서 가장 낮은 결합 에너지보다 대체로 1.8[eV]~3.6[eV] 낮은 범위 내에 페르미면 근방의 점유 준위가 존재하며, 특히, 가전자대에서 가장 낮은 결합 에너지보다 대략 2.0[eV]~3.2[eV] 낮은 범위 내에서, 대응하는 페르미면 근방의 용기 구조가, UPS 스펙트럼으로 명료하게 확인할 수 있는 것이다.
- [0219] 다음에, 성막한 후 대기 폭로하지 않고 도 22의 UPS 스펙트럼을 측정된 샘플 A, B, C의 산화 텅스텐층(208)에 대해, 상온에서 대기 폭로를 1[hr.] 행했다. 그리고, 다시 UPS 측정을 행하고, 그에 따른 스펙트럼의 변화를 확인했다. 그 상기 영역(x)에서의 UPS 스펙트럼을 도 24에 나타낸다. 가로축을 취하는 방법은 도 22와 동일하며, 도면 중의 점(iii), (iv)는 도 22와 동일한 가로축 위치이다.
- [0220] 도 24에 나타낸 UPS 스펙트럼에 의하면, 샘플 B, C의 산화 텅스텐층(208)에서는, 대기 폭로 전과 마찬가지로 페르미면 근방의 용기 구조는 존재하지 않는다. 이에 반해, 샘플 A의 산화 텅스텐층(208)에서는, 대기 폭로 후에는 강도나 스펙트럼 형상에 변화는 보여지지만, 여전히 페르미면 근방의 용기 구조가 존재하는 것을 확인할 수 있다. 이것에 의해, 샘플 A에 대해서는, 일정 시간 대기 폭로를 행해도, 대기 폭로 전의 특성을 유지할 수 있어, 주변 분위기에 대해 일정한 안정성을 가지는 것을 알 수 있다.
- [0221] 이상에서는, 샘플 A, B, C에 대해서 측정된 UPS 스펙트럼에 대해 논의를 행했지만, 상기 페르미면 근방의 용기 구조는, XPS나 경X선 광전자 분광 측정에서도 마찬가지로 확인할 수 있다.
- [0222] 도 25는, 샘플 A의 산화 텅스텐층(208)의, 상기 대기 폭로 후의 XPS 스펙트럼이다. 또한, 비교를 위해, 샘플 A의 산화 텅스텐층(208)의 UPS 스펙트럼(도 21와 동일한 것)을 겹쳐서 나타냈다.
- [0223] XPS 측정 조건은, 광원이 Al K α 선인 것 이외에는, 상기 서술한 UPS 측정 조건과 동일하다. 도 25에 있어서, 도면 중의 점(iii)은 도 21와 동일한 가로축 위치이며, 가로축은 도 22와 마찬가지로, 점(iii)을 기준으로 한 상대 결합 에너지로 나타내고 있다. 또, XPS 스펙트럼에서의 도 21의 (i)에 해당하는 선을, 도 25 중에서 (i)'로 나타냈다.
- [0224] 도 25에 나타낸 바와 같이, 샘플 A의 산화 텅스텐층(208)에서의 페르미면 근방의 용기 구조는, XPS 스펙트럼에서도, UPS 스펙트럼의 경우와 마찬가지로, 가전자대에서 가장 낮은 결합 에너지보다도 대략 1.8[eV]~3.6[eV] 낮은 범위 내에서, 상당한 크기의 용기 구조로서, 존재를 명확하게 확인할 수 있다. 또한, 다른 실험에 의해, 경X선 광전자 분광에서도 마찬가지로 페르미면 근방의 용기 구조를 확인할 수 있었다.
- [0225] 상기 측정에서는, 광전자 분광 측정용의 샘플로서, 도 15에 나타낸 유기 EL소자의 구조와는 별도로, 도전성 실리콘 기판(207) 상에 산화 텅스텐층(208)을 형성하여 이루어지는 샘플(201A)(도 20을 참조.)을 이용했다. 이것은 단지, 측정 중의 차지 업을 막기 위한 조치이며, 본 발명의 표시 패널에서의 유기 EL소자의 구조를 당해 구성에 한정하는 것은 아니다.
- [0226] 본원 발명자가 행한 다른 실험에 의하면, 도 8에 나타낸 표시 패널(10)의 유기 EL소자의 구성(기판(101)의 한쪽면에 반사 양극(102)과 투명 도전막(106), 및 산화 텅스텐으로 이루어지는 정공 주입층(107)을, 순차적으로 형성한 구성)을 가지는 샘플을 이용하여, UPS, XPS 측정을 행한 경우는, 측정 중에 차지 업이 발생했다.
- [0227] 그러나, 차지 업을 캔슬하는 플러드 전을 병용하면, 정공 주입층(107)의 각 점유 준위로 나타낸 결합 에너지의 절대값(예를 들면, 광전자 분광 장치 자체의 페르미면을 원점으로 할 때의 결합 에너지의 값)은, 샘플(201A)의 산화 텅스텐층(208)의 것과는 상이한 경우가 있지만, 적어도 밴드 갭으로부터 가전자대에서 가장 낮은 결합 에너지에 이르는 범위에서는, 샘플(201A)과 동일한 형상의 스펙트럼이 얻어지고 있다.
- [0228] (iii) 홀 주입 효율에 관한 고찰
- [0229] 산화 텅스텐으로 이루어지는 정공 주입층에 있어서, UPS 스펙트럼 등으로 페르미면 근방의 용기 구조로서 확인할 수 있는 페르미면 근방의 점유 준위가, 정공 주입 효율에 작용하는 원리는, 이하와 같이 생각할 수 있다.
- [0230] 산화 텅스텐의 박막이나 결정에 보여지는, 상기 페르미면 근방의 점유 준위는, 산소 결합이나 그 유사한 구조에 유래하는 것이, 실험 및 제1 원리 계산의 결과로부터 다수 보고되고 있다.
- [0231] 구체적으로는, 산소 원자의 결핍에 의해 형성되는 인접한 텅스텐 원자의 5d 궤도끼리의 결합 궤도나, 산소 원자에 중단되는 일 없이 막 표면이나 막 내에 존재하는 텅스텐 원자 단체의 5d 궤도에 유래하는 것으로 추측되고 있다. 이들 5d 궤도는, 반점 혹은 비점 상태이면, 유기 분자와 접촉했을 때, 상호의 에너지 안정화를 위해서, 유기 분자의 최고 피점 궤도로부터 전자를 뽑아 내는 것이 가능하다고 추측된다.

- [0232] 실제, 산화 텅스텐과, 촉매 작용이나 일렉트로크로미즘, 포토크로미즘 등, 많은 공통된 물성을 갖는 산화 폴리브텐에서는, 그 박막 상에 유기 저분자의 α -NPD로 이루어지는 층을 적층하면, α -NPD 분자로부터 산화 폴리브텐 박막에 전자가 이동하는 보고가 있다(와타나베 히로미 외, 유기 EL토론회 제7회 예회 예고집, 17(2008)을 참조).
- [0233] 또한, 본원 발명자는, 산화 텅스텐에서는, 인접한 텅스텐 원자의 5d 궤도끼리의 결합 궤도보다도 결합 에너지가 낮은, 텅스텐 원자 단체의 반점 5d 궤도 혹은 그에 유사한 구조가, 페르미면 근방의 점유 준위에 해당하는 것으로 생각한다.
- [0234] 도 26은, 본 발명의 페르미면 근방의 점유 준위를 갖는 산화 텅스텐층과, α -NPD층의 계면에서의, 에너지 다이어그램이다.
- [0235] 도 26 중에서는, 우선, 당해 산화 텅스텐층(정공 주입층에 해당한다.)에서의, 가전자대에서 가장 낮은 결합 에너지(도면 중 「가전자대 상단」으로 표기했다.)와, 페르미면 근방의 점유 준위의 상승 위치의 결합 에너지(도면 중 「in-gap state 상단」으로 표기했다.)를 나타내고 있다. UPS 스펙트럼에서는, 가전자대 상단은 도 21의 점(iii)에 해당하고, in-gap state 상단은 도 22의 점(iv)에 해당한다.
- [0236] 그리고, 또한 당해 산화 텅스텐층 상에, α -NPD(기능층에 해당한다)를 적층했을 때의, α -NPD층의 두께와, α -NPD의 최고 피점 궤도의 결합 에너지, 또 진공 준위의 관계도 도시하고 있다. 여기서, α -NPD의 최고 피점 궤도의 결합 에너지란, UPS 스펙트럼에서의, 당해 최고 피점 궤도에 의한 피크의 상승 위치의 결합 에너지이다.
- [0237] 구체적으로는, ITO 기판(표면 상에 ITO막이 성막된 기판) 상에 성막한 당해 산화 텅스텐층을, 광전자 분광 장치와 당해 장치에 연결된 초고진공 증착 장치 사이에서 기판을 왕복시키면서, UPS 측정과 α -NPD의 초고진공 증착을 반복함으로써, 도 26의 에너지 다이어그램을 얻었다. UPS 측정 중에 차지 업은 확인되지 않았기 때문에, 도 26에서는, 세로축의 결합 에너지를 ITO 기판의 페르미면을 원점으로 한 절대값 표기로 하고 있다.
- [0238] 도 26으로부터, α -NPD층의 두께가 적어도 0~0.3[nm]의 범위, 즉 당해 산화 텅스텐층과 α -NPD층의 계면 부근에서는, 당해 산화 텅스텐층의 in-gap state 상단과, α -NPD의 최고 피점 궤도의 결합 에너지는 거의 동일하며, 이를테면 서로의 준위가 접촉한 상태가 되어 있는 것을 알 수 있다(이후, 이것을 「계면 준위 접촉」으로 칭한다). 또한, 여기서 말하는 「동일하다」란, 실제 상 다소의 차를 포함하고 있으며, 구체적으로는 ± 0.3 [eV] 이내의 범위를 나타낸다.
- [0239] 또한, 도 26은, 상기 계면 준위 접촉이, 우연에 의한 것은 아니며, 산화 텅스텐과 α -NPD의 상호 작용에 의해 실현되고 있는 것임을 나타내고 있다.
- [0240] 예를 들면, 계면에서의 진공 준위의 변화(진공 준위 시프트)는, 그 변화의 방향으로부터, 계면에 전기 이중층이, 산화 텅스텐층측을 음, α -NPD층측을 양으로서 형성하고 있는 것을 나타낸다. 또, 그 진공 준위 시프트의 크기가 2[eV]에 근접하면 매우 크기 때문에, 전기 이중층은 화학 결합에 비슷한 작용에 의해 형성되었다고 생각하는 것이 타당하다. 즉, 상기 계면 준위 접촉은, 산화 텅스텐과 α -NPD의 상호 작용에 의해 실현되어 있다고 생각해야 하는 것이다.
- [0241] 본원 발명자는, 구체적인 상호 작용으로서, 이하의 메카니즘을 추측하고 있다.
- [0242] 먼저, 페르미면 근방의 점유 준위는, 상기 서술한 대로, 텅스텐 원자의 5d 궤도에 유래하는 것이다. 이것을, 이하 「유기 구조의 W5d 궤도」로 칭한다.
- [0243] 당해 산화 텅스텐층의 표면에 있어서, 유기 구조의 W5d 궤도에, α -NPD 분자의 최고 피점 궤도가 근접하면, 상호의 에너지 안정화를 위해서, α -NPD 분자의 최고 피점 궤도로부터, 유기 구조의 W5d 궤도로 전자가 이동한다. 이것에 의해, 계면에 전기 이중층이 형성되고, 진공 준위 시프트, 계면 준위 접촉이 일어난다.
- [0244] 또한 구체적으로는, α -NPD 분자의 최고 피점 궤도는, 그 확률 밀도가 아민 구조의 질소 원자에 치우쳐 분포하고 있어, 당해 질소 원자의 비공유 전자쌍을 주성분으로 하여 구성되어 있는 것이, 제1 원리 계산에 의한 결과로서 다수 보고되고 있다. 이것으로부터, 당해 산화 텅스텐층과, 아민계 유기 분자의 층의 계면에서는, 아민 구조의 질소 원자의 비공유 전자쌍으로부터, 유기 구조의 W5d 궤도에 전자가 이동한다고 추측된다.
- [0245] 상기의 추측을 지지하는 것으로서는, 상기 서술한 바와 같이 산화 텅스텐과 공통의 물성을 갖는 산화 폴리브텐의 증착막과, 아민계 유기 분자인 NPB, α -NPD, F8BT의 각 계면에서, 도 26에서 나타낸 산화 텅스텐층과 α -NPD층의 계면 준위 접촉과 동일한 계면 준위 접촉의 보고가 있다(“Hyunbok Lee et al., Applied Physics Letters

93, 043308(2008)”, “코이즈미 켄지 외, 제56회 응용 물리학 관계 연합 후원회 예고집, 39p-ZA-11(2009)”, “나카야마 야스오 외, 유기 EL토론회 제7회 예회 예고집, 5(2008)” 등의 문헌을 참조).

- [0246] 본 발명의 유기 EL소자의 홀 주입층이 갖는, 우수한 홀 주입 효율은, 이상의 계면 준위 접촉에 의해 설명할 수 있다. 즉, 페르미면 근방의 점유 준위를 가지는 산화 텅스텐으로 이루어지는 정공 주입층과, 인접한 기능층 사이에서, 계면 준위 접촉이 일어나, 페르미면 근방의 점유 준위의 상승 위치의 결합 에너지와, 기능층의 최고 피점 궤도의 결합 에너지가 대략 동일해진다. 정공 주입은, 이 접촉된 준위 사이에서 일어난다. 따라서, 기능층의 최고 피점 궤도에 정공 주입할 때의 정공 주입 장벽은, 거의 없는 것과 마찬가지이다.
- [0247] 그러나, 페르미면 근방의 점유 준위를 형성하는 요인인 산소 결합이나 그 유사한 구조가 전혀 없는 산화 텅스텐과 같은 것이, 현실에 존재한다고는 생각하기 어렵다. 예를 들면, 상기 서술한 샘플 B, C 등, 광전자 분광 스펙트럼에서의 페르미면 근방의 유기 구조가 없는 산화 텅스텐에서도, 산소 결합이나 그 유사한 구조가, 극히 조금이라도 존재는 하고 있다고 생각하는 것이 타당하다.
- [0248] 이에 반해, 앞의 실험이 나타내는 바와 같이, 샘플 A의 산화 텅스텐층(208)에 해당하는 정공 주입층(203)을 갖는 홀 온리 소자 HOD-A 및 유기 EL소자 BPD-A가 우수한 정공 주입 효율을 나타내는 이유를, 도 27을 이용하여 설명한다.
- [0249] 산화 텅스텐층에 기능층을 적층할 때, 기능층을 구성하는 유기 분자의 최고 피점 궤도와, 산화 텅스텐층의 페르미면 근방의 점유 준위가 상호 작용하려면, 계면에서, 유기 분자에서 최고 피점 궤도의 확률 밀도가 높은 부위(예를 들면, 아민계 유기 분자에서의 아민 구조의 질소 원자. 도면 중 「주입 사이트(x)」로 나타낸다)와, 산화 텅스텐층의 산소 결합이나 그 유사한 구조(도면 중 「주입 사이트(x)」로 나타낸다)가, 상호 작용하는 거리까지 접근(접촉)할 필요가 있다.
- [0250] 그러나, 도 27(b)에 나타난 바와 같이, 상기 서술한 샘플 B, C 등, 페르미면 근방의 유기 구조가 존재하지 않는 산화 텅스텐층에는, 주입 사이트(x)가 존재한다고 해도, 그 수밀도는, UPS 스펙트럼에 있어서 페르미면 근방의 유기 구조를 발현하기까지에 도달하지 않을 정도로 작다. 따라서, 주입 사이트(y)가 주입 사이트(x)와 접촉할 가능성이 매우 낮다. 주입 사이트(x)와 주입 사이트(y)가 접촉하는 곳에서 정공이 주입되는 것이기 때문에, 샘플 B, C는 그 효율이 극히 나쁜 것을 알 수 있다.
- [0251] 이에 반해, 도 27(a)에 나타난 바와 같이, 상기 서술한 샘플 A 등, 페르미면 근방의 유기 구조를 갖는 산화 텅스텐층에는, 주입 사이트(x)가 풍부하게 존재한다. 따라서, 주입 사이트(x)가 주입 사이트(y)와 접촉할 가능성이 높아, 정공 주입 효율이 높은 것을 알 수 있다.
- [0252] 이상을 정리하면, 본 발명의 표시 패널에서의 유기 EL소자가 우수한 정공 주입 효율을 갖는 것은, 다음과 같이 설명할 수 있다.
- [0253] 우선, 산화 텅스텐으로 이루어지는 정공 주입층이, 그 광전자 분광 스펙트럼에 있어서 페르미면 근방의 유기 구조를 갖는다. 이것은, 산소 결합이나 그 유사한 구조가, 그 표면에 적잖이 존재하는 것을 의미한다.
- [0254] 그리고, 페르미면 근방의 점유 준위 자체는, 인접하는 기능층을 구성하는 유기 분자로부터 전자를 빼앗음으로써, 유기 분자의 최고 피점 궤도와 계면 준위 접촉하는 작용을 갖는다.
- [0255] 따라서, 홀 주입층의 표면에, 적잖이 산소 결합이나 그 유사한 구조가 존재하면, 페르미면 근방의 점유 준위와, 유기 분자의 최고 피점 궤도의 확률 밀도가 높은 부위가 접촉할 확률이 높아, 계면 준위 접촉 작용이 효율적으로 일어나, 우수한 정공 주입 효율이 발현하게 된다.
- [0256] 또한, 상기에서는, 정공 주입층과 정공 수송층 사이에 개재되는 बैं크 수지층에 대해서는 기재를 생략했다.
- [0257] [실시의 형태 2]
- [0258] 실시의 형태 2에 관련된 표시 패널의 구성에 대해서, 도 28을 이용하여 설명한다. 또한, 도 28에서는, 본 실시의 형태에 관련된 표시 패널의 특징 부분 만을 모식적으로 나타내고, 그 외의 구성 부분에 대해서는, 상기 실시의 형태 1과 동일하다.
- [0259] 상기 실시의 형태 1에서는, 소위, 탑 에미션 타입의 디바이스를 일례로서 채용했지만, 도 28에 나타난 바와 같이, 본 실시의 형태에서는, 소위, 보텀 에미션 타입의 디바이스를 일례로서 채용한다.
- [0260] 도 28에 나타난 바와 같이, 본 실시의 형태에 관련된 표시 패널에서는, 그 소자 구조체가, 아래부터 순서대로,

투명 양극(305), 정공 주입층(307), बैं크 수지층(309), 정공 수송층(310), 발광층(311), 전자 수송층(312), 및 반사 양극(313)의 순서로 적층 형성되어 이루어진다. 투명 양극(305)은, 예를 들면, ITO나 IZO와 같은 투명 도전막으로 구성되며, 정공 주입층(307)은, 상기 실시의 형태 1의 정공 주입층(107)과 마찬가지로, 산화 텅스텐(WO_x)으로 형성되어 있다.

- [0261] 또, बैं크 수지층(309)은, बैं크 잔사층을 이용하여 형성되고, 막 두께가 4[nm] 이하로 되어 있다. 정공 수송층(310), 발광층(311), 및 전자 수송층(312)의 각 구성 재료에 대해서는, 상기 실시의 형태 1과 동일하다. 반사 음극(313)은, 예를 들면, 알루미늄(Al)이나 그 합금으로 형성되어 있다.
- [0262] 본 실시의 형태에 관련된 표시 패널에서도, 정공 주입층(307)과 발광층(311) 사이에 बैं크 수지층(309)이 개재되어 있으며, 또, 제조의 최종 단계에서 상기와 동일한 조건으로 에이징 처리를 실행하므로, 상기와 동일한 효과를 얻을 수 있다.
- [0263] 또한, 제조 방법에 대해서도, 각 층의 구성 재료의 상이에 기초하여 적절히 변경하는 점을 제외하고, 상기 실시의 형태 1과 동일하다.
- [0264] [실시의 형태 3]
- [0265] 실시의 형태 3에 관련된 표시 패널에서는, 도 29에 나타난 바와 같이, बैं크(408)가, 소위, 라인 बैं크 구조가 채용되어 있다. 구체적으로는, 도 29에 나타난 바와 같이, 각 बैं크(408)는, X축 방향으로 연신되어 있으며, 각 बैं크(408)에 의해, Y축 방향으로 인접하는 서브 픽셀의 발광층(411)끼리가 구획되어 있다.
- [0266] बैं크(408) 이외의 구성에 대해서는, 상기 실시의 형태 1 혹은 상기 실시의 형태 2와 동일하며, बैं크 잔사층을 이용한 बैं크 수지층이, 정공 주입층과 발광층 사이에 개재되어 있다. 또, 제조 과정에서, 에이징 처리를 상기와 동일한 조건에서 실행하는 점도 동일하므로, 상기와 동일한 효과를 얻을 수 있다.
- [0267] [실시의 형태 4]
- [0268] 실시의 형태 4에 관련된 조명 장치(5)의 구성에 대해서, 도 30을 이용하여 설명한다.
- [0269] 도 30에 나타난 바와 같이, 조명 장치(5)는, 투명 기관(51)과 시일링 커버(56) 사이의 공간에, 투명 전극(52a, 52b, 52c) 및 반사 전극(55)과, 투명 전극(52a, 52b, 52c)과 반사 전극(55) 사이에 끼워진 유기 EL 적층체(53a, 53b, 53c)가 수납되어 있다. 투명 전극(52a, 52b, 52c)은, 서로 전기적으로 접속되어 있으며, 투명 전극(52a)의 일부(52d)가, 시일링 커버(56)로부터 외부로 연장되어 있다.
- [0270] 반사 전극(55)은, 투명 전극(52a)의 연장된 측과는 반대의 측에서, 시일링 커버(56)로부터 일부(55a)가 연장되어 있다.
- [0271] 유기 EL 적층체(53a, 53b, 53c)의 각각은, 상기 실시의 형태 1~3의 각 표시 패널(10, ...)에서의 전극 간에 개재된 소자 구조체(유기 EL 적층체)와 동일한 구성을 가진다. 또한, 유기 EL 적층체(53a, 53b, 53c)의 각 사이는, 플렉서블성을 가지는 절연체(54a, 54b)에 의해 연결되어 있으며, 또, 유기 EL 적층체(53c)의 X축 방향 오른쪽 단에는, 절연체(54c)가 설치되어 있다.
- [0272] 여기서, 도 30에서는 상세한 도시를 생략하고 있지만, 본 실시의 형태에 관련된 조명 장치(5)에서도, 유기 EL 적층체(53a, 53b, 53c)에서의 정공 주입층과 발광층 사이에 बैं크 수지층이 개재되어 있다. 또한, 조명 장치(5)에서의 유기 EL 적층체(53a, 53b, 53c)에서도, 각 층의 막 두께의 균일화 등을 목적으로 하여 बैं크를 구비하는 경우도 있으며, 본 실시의 형태에서는, 그 बैं크 형성 시에서의 बैं크 잔사층을 이용하여 상기와 마찬가지로 बैं크 수지층을 형성하는 것이다.
- [0273] 본 실시의 형태에 관련된 조명 장치(5)에서는, 유기 EL 적층체(53a, 53b, 53c)로부터 출사된 광이, 그 일부는 직접 Z축 방향 하향으로, 투명 기관(51)을 투과하여 출사되고, 나머지는 Z축 방향 상향으로 조사되어, 반사 전극(55)에서 반사되어 Z축 방향 하향으로 출사된다. 그리고, 본 실시의 형태에 관련된 조명 장치(5)에서도, 유기 EL 적층체(53a, 53b, 53c)에서의 정공 주입층과 발광층 사이에 बैं크 수지층을 개재하고, 제조의 최종 단계에서, 상기와 동일한 에이징 처리를 행하는 것으로 하고 있으므로, 상기와 동일한 장수명과 같은 효과를 얻을 수 있다.
- [0274] [그 외의 사항]
- [0275] 상기 실시의 형태 1~4에서는, 반사 양극(55, 105) 및 반사 음극(313)을, 알루미늄(Al) 또는 알루미늄 합금(Al

합금)을 이용하여 형성하는 것으로 했지만, 이외에도 광반사성을 가지는 금속 전극을 채용할 수 있다. 예를 들면, 은(Ag)이나 은 합금(Ag 합금) 등을 이용하여, 이들 반사 전극을 형성할 수도 있다.

[0276] 또, 상기 실시의 형태 1~4에서는, 표시 장치 및 조명 장치를 일체로서 채용했지만, 이외의 발광 장치에 대해서도 적용할 수 있어, 그 경우에도 상기와 동일한 효과를 얻을 수 있다. 예를 들면, 신호 등에 본 발명의 구성을 채용할 수 있다.

[0277] 또, 상기 실시의 형태 1 등에서는, बैं크 수지층(109)이, 정공 주입층(107)의 표면 전체를 덮어 층형상으로 형성되며, 기능층의 일부인 정공 수송층(110)이, बैं크 수지층(109)에 접촉하여 형성되어 있는 구성을 채용하는 것으로 했지만, 당해 부분의 구성은 이것에 한정되지 않는다. 구체적으로는, “뱅크 수지막”이 정공 주입층의 표면에 부분적으로 섬형상으로 형성되는 형태, 즉, 완전한 층형상으로서 형성되어 있지 않은 형태에서는, 정공 주입층은, बैं크 수지막에 일부에서 접촉함과 함께, बैं크 수지막이 존재하지 않는 영역에서, 정공 수송층의 표면에 접촉하여 형성되게 된다.

[0278] <산업상의 이용 가능성>

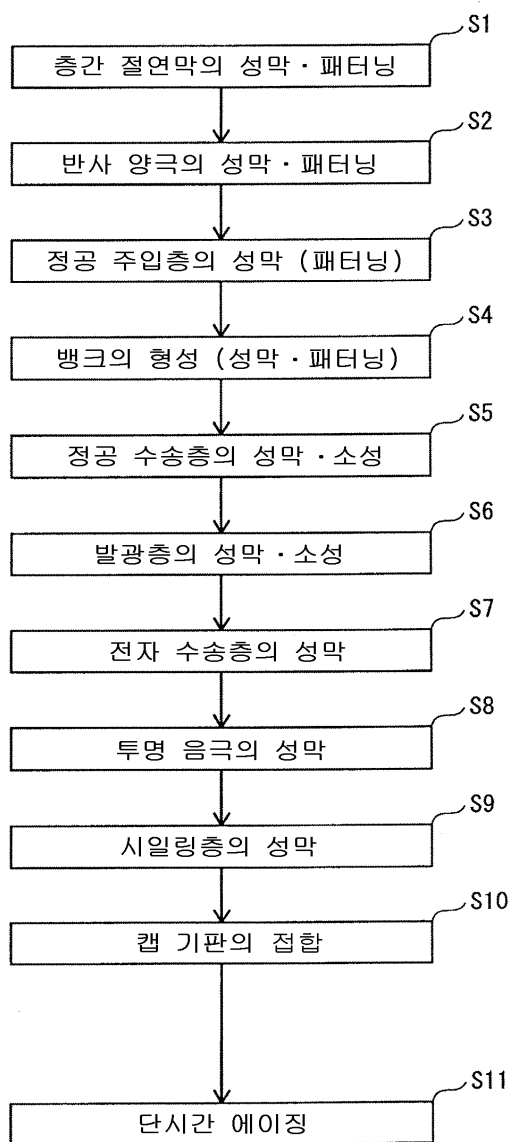
[0279] 본 발명은, 구동 시간의 장단에 관계없이, 높은 발광 특성을 가지는 유기 발광 소자, 유기 발광 장치, 유기 표시 패널, 및 유기 표시 장치를 실현하는데 유용하다.

부호의 설명

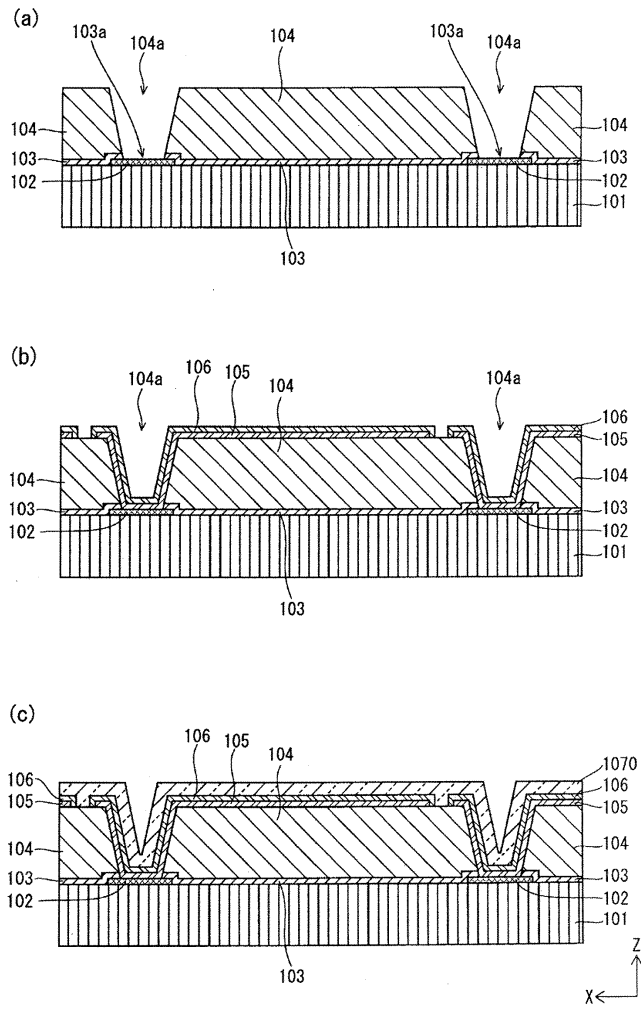
| | |
|---------------------|-----------------|
| [0280] 1 표시 장치 | 5 조명 장치 |
| 10 표시 패널 | 20 구동 제어부 |
| 21~24 구동 회로 | 25 제어 회로 |
| 51 투명 기관 | 52a~52c 투명 음극 |
| 53a~53c 유기 EL 적층체 | 54a~54c 절연체 |
| 55 반사 양극 | 56 시일링 커버 |
| 101 기관 | 102 TFT 드레인 |
| 103 패시베이션막 | 104 층간 절연막 |
| 105 반사 양극 | 106 투명 도전막 |
| 107, 307 정공 주입층 | 108, 408 बैं크 |
| 109, 309 बैं크 수지층 | 110, 310 정공 수송층 |
| 111, 311, 411 발광층 | 112, 312 전자 수송층 |
| 113 투명 음극 | 114 시일링층 |
| 115 캡 기관 | 305 투명 양극 |
| 313 반사 음극 | 1070 정공 주입 준비층 |
| 1080, 1081 बैं크 재료층 | 1090 बैं크 잔사층 |

도면

도면1

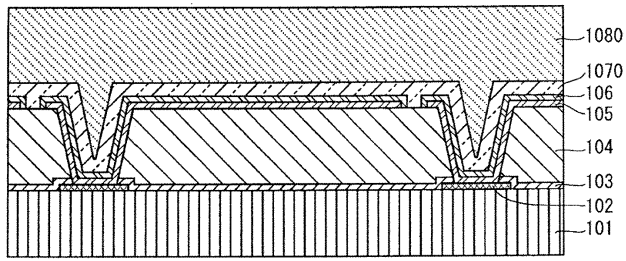


도면2

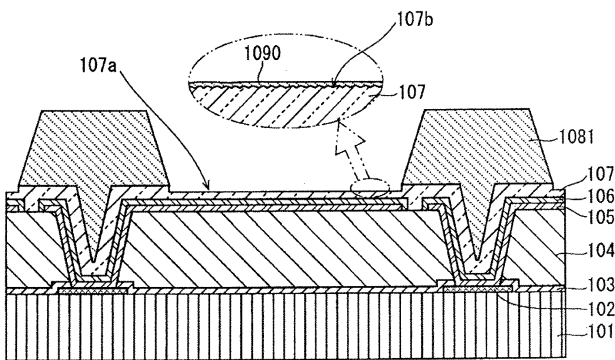


도면3

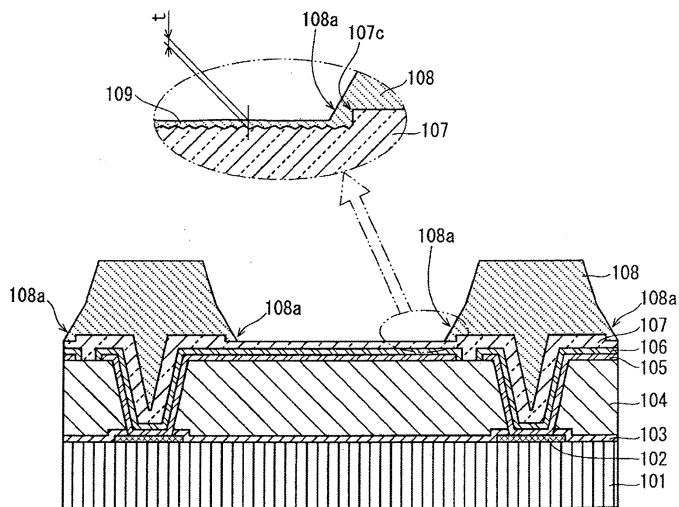
(a)



(b)

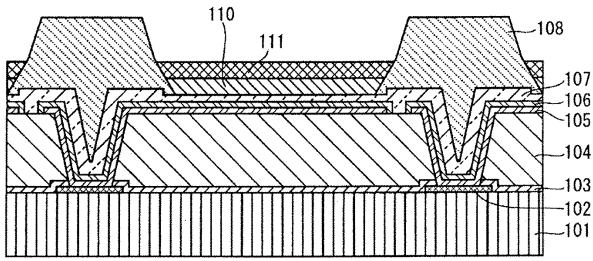


도면4

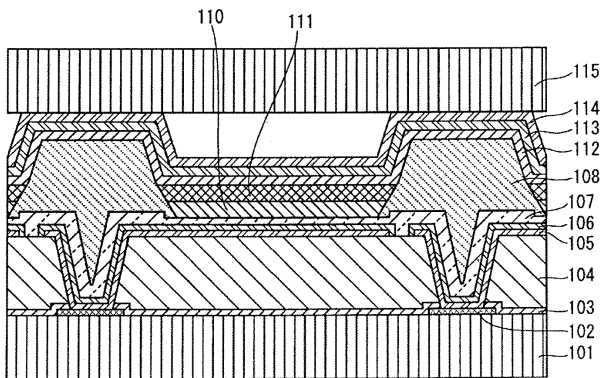


도면5

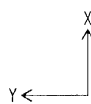
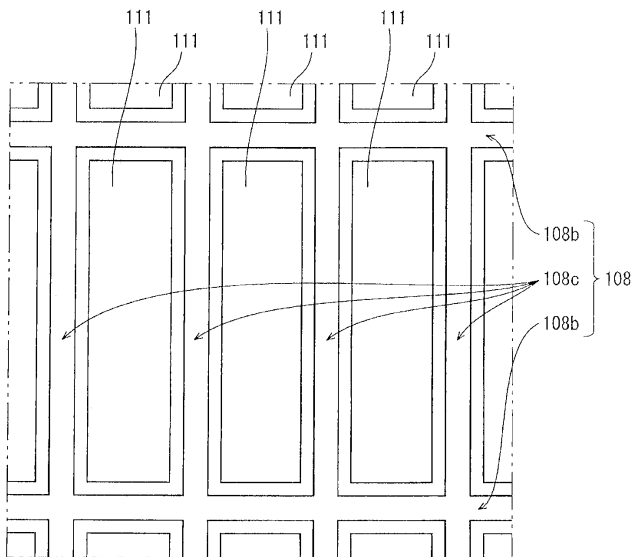
(a)



(b)

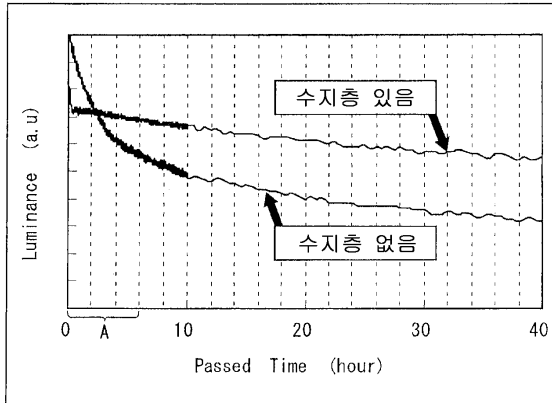


도면6

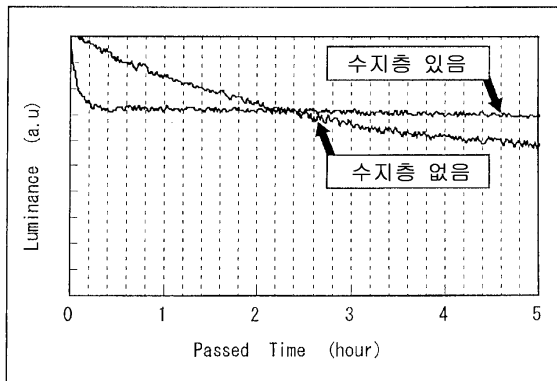


도면9

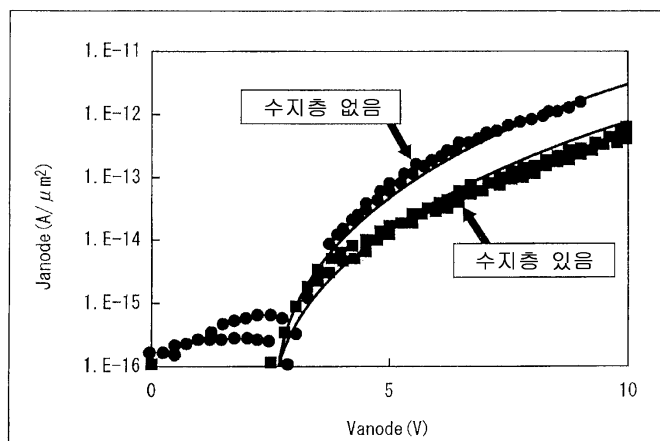
(a)



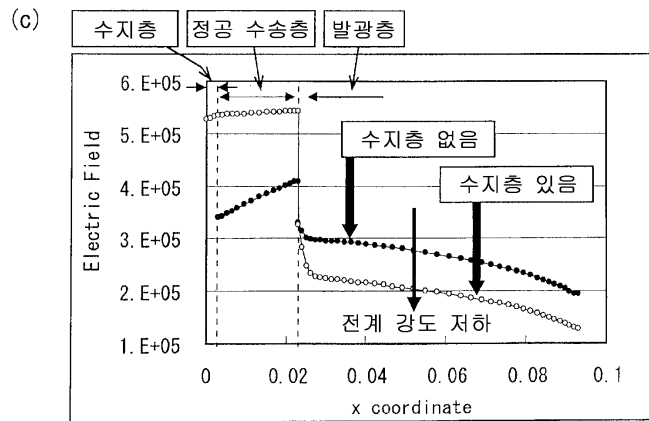
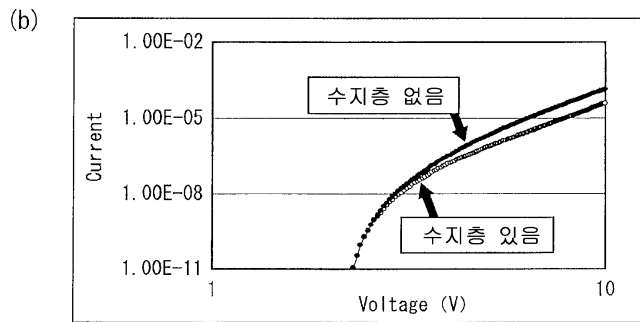
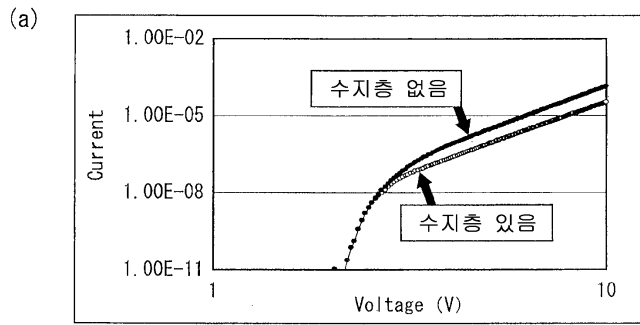
(b)



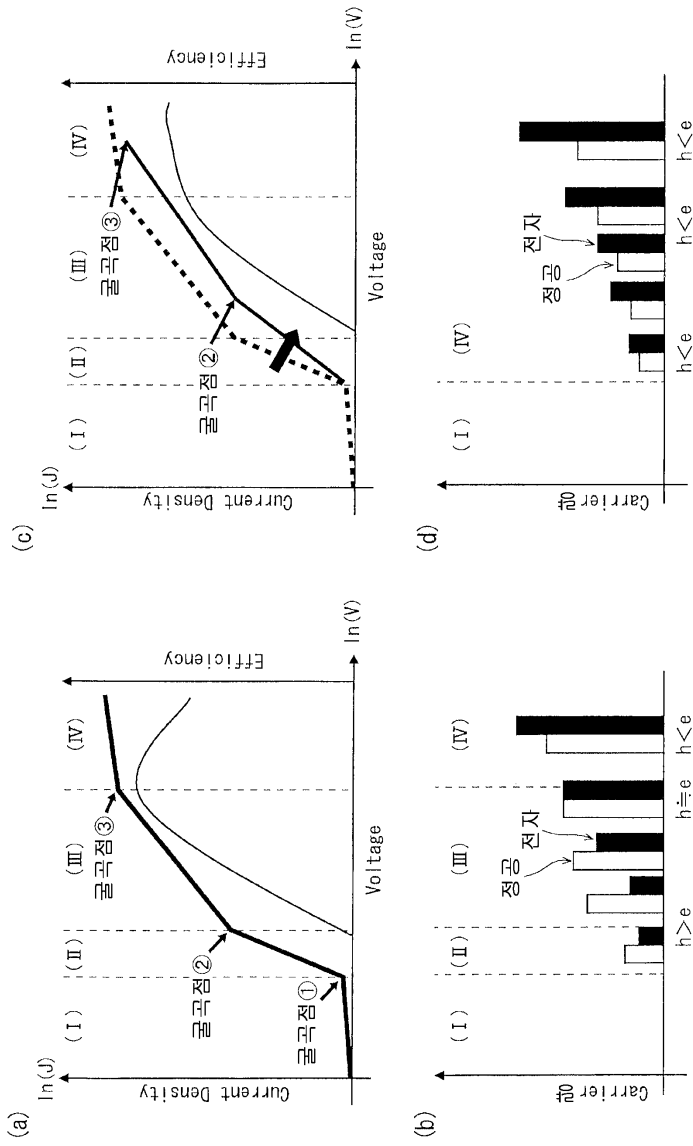
도면10



도면11

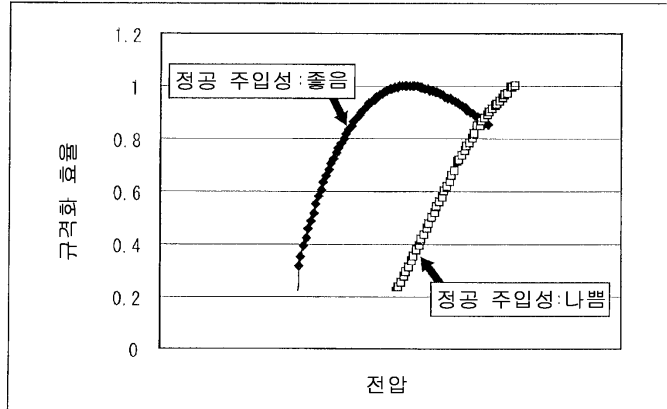


도면12

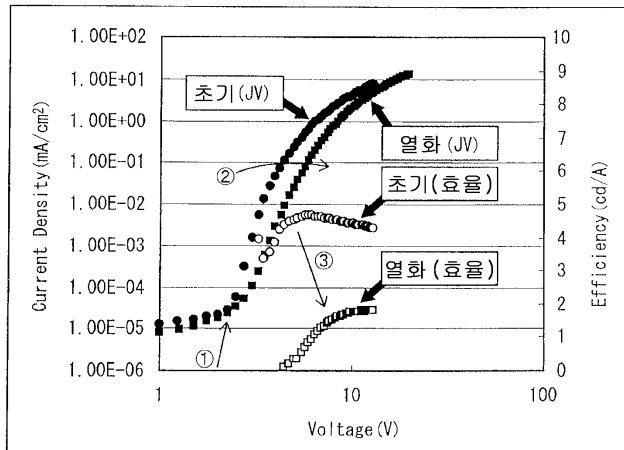


도면13

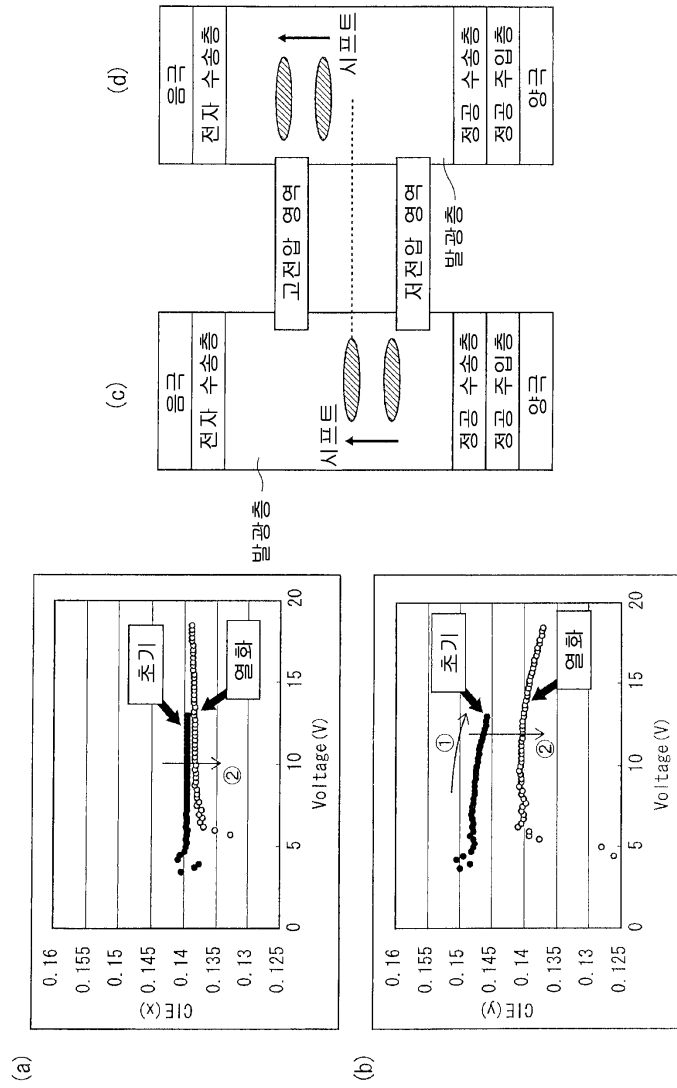
(a)



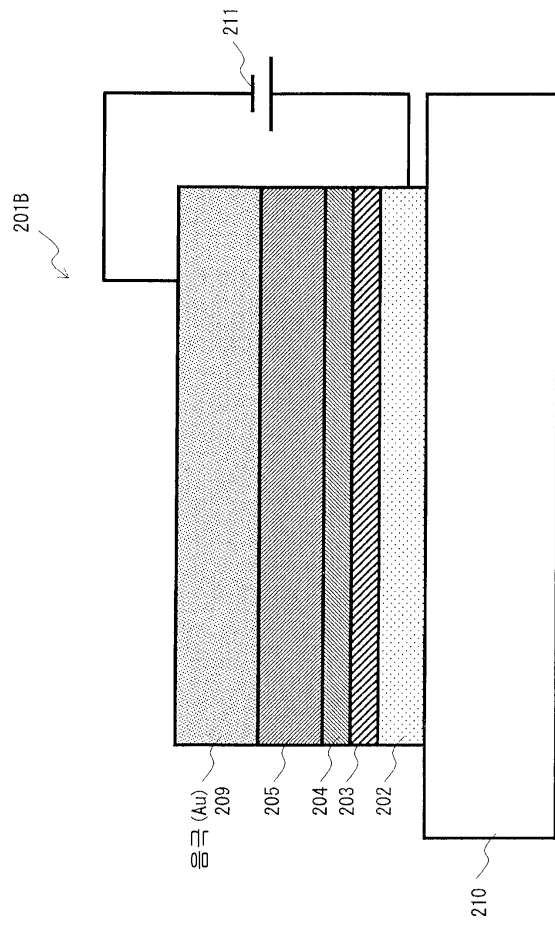
(b)



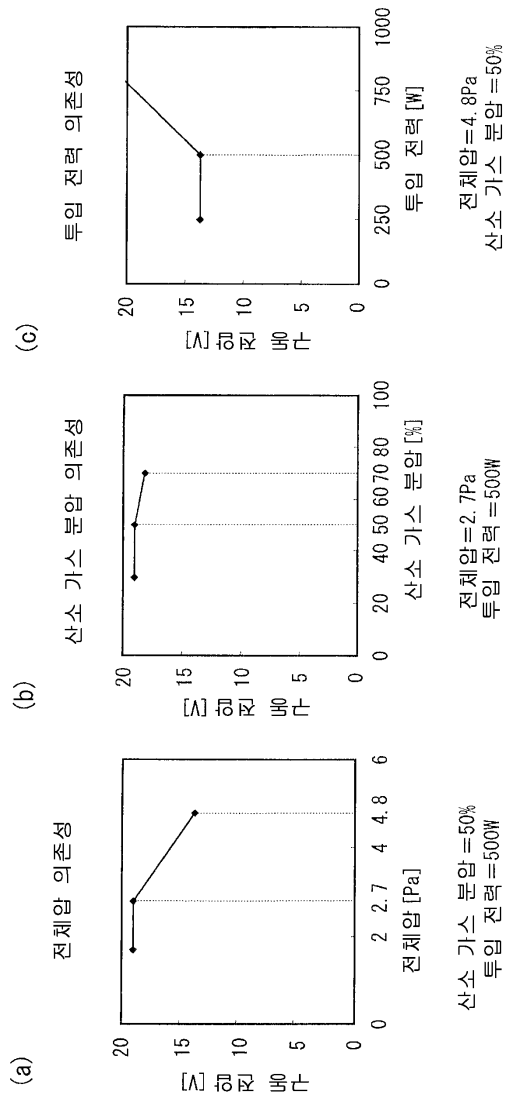
도면14



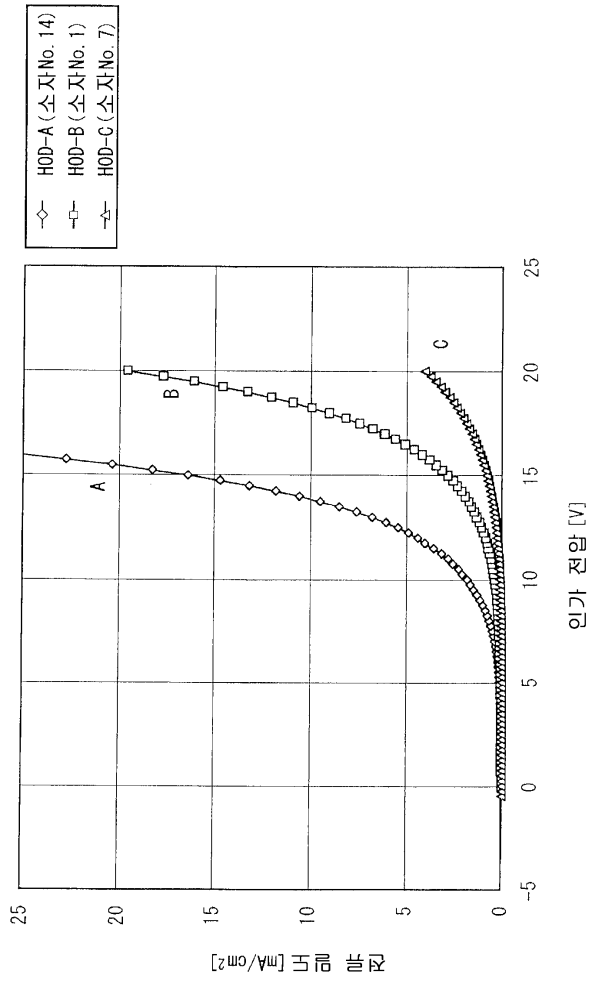
도면15



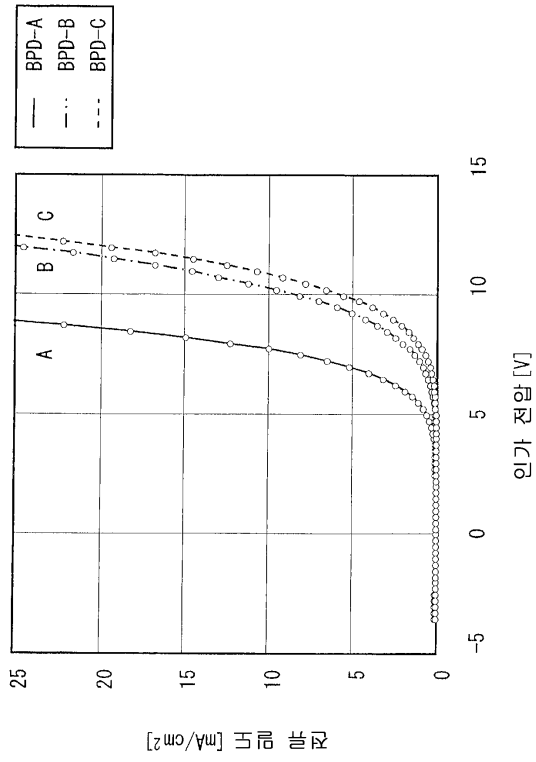
도면16



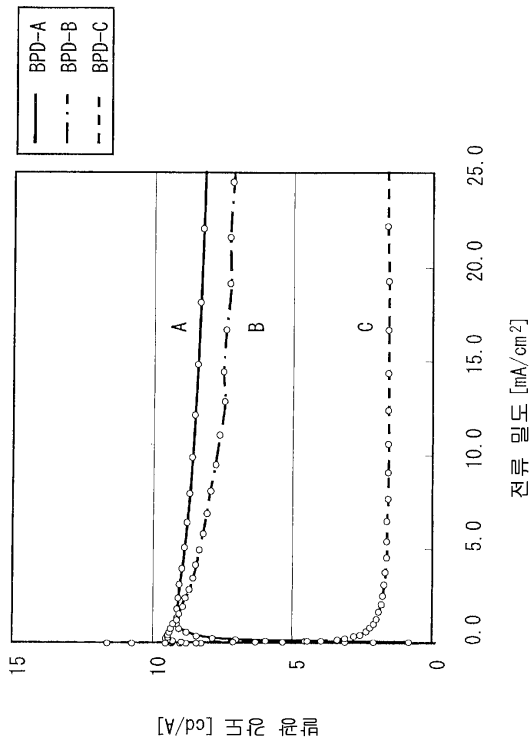
도면17



도면18

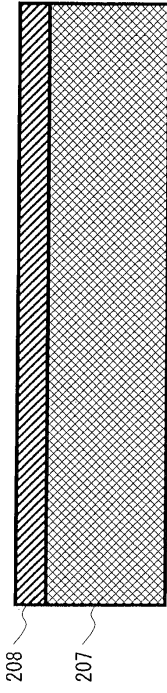


도면19

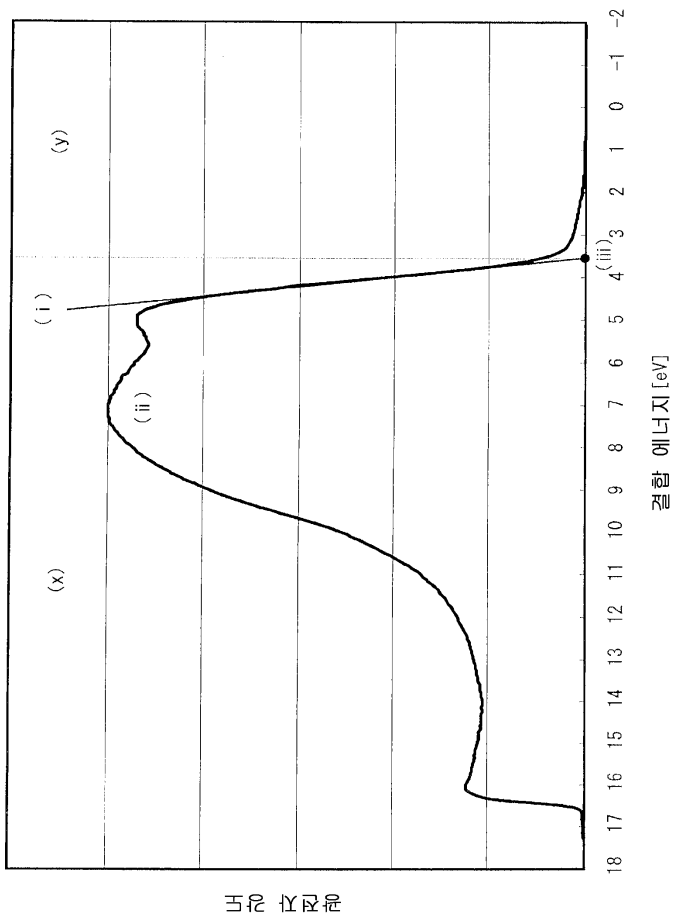


도면20

201A(광전자 분광 측정용 샘플)

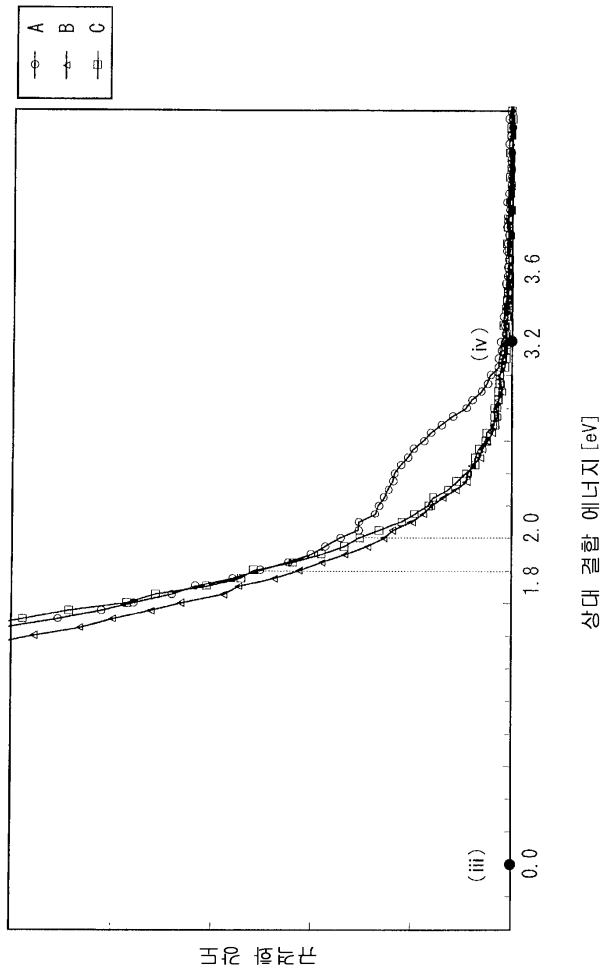


도면21

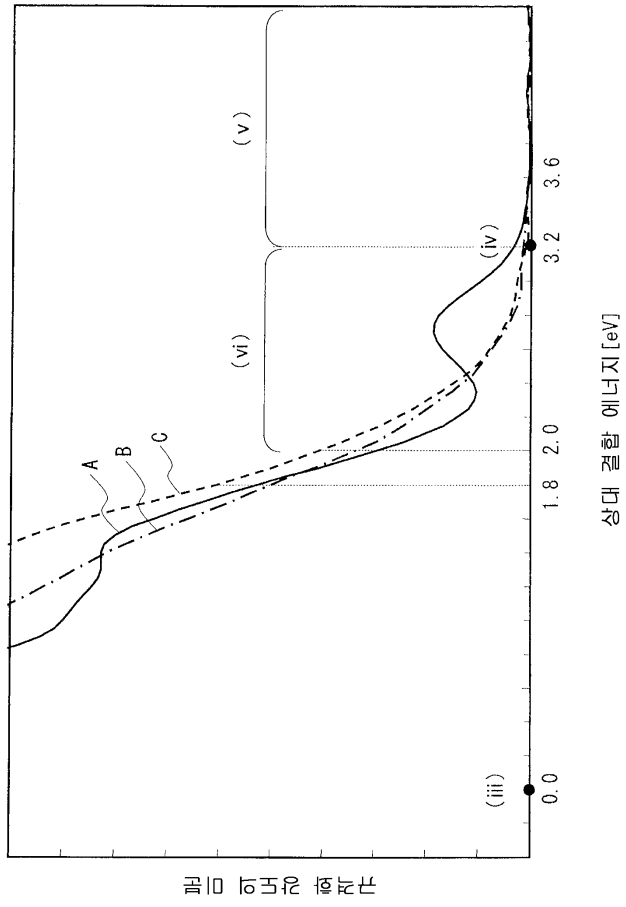


에너지 띠도

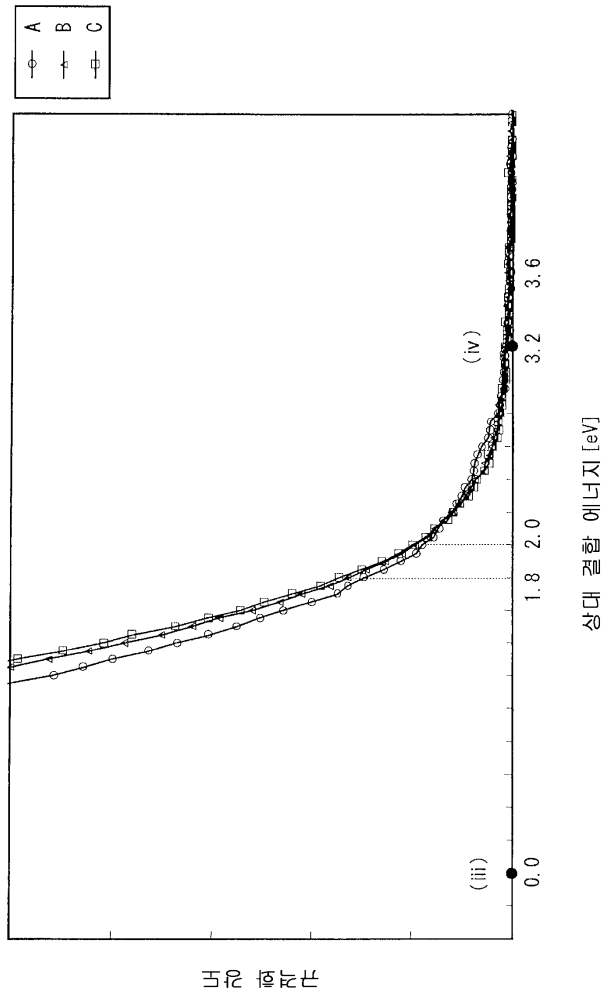
도면22



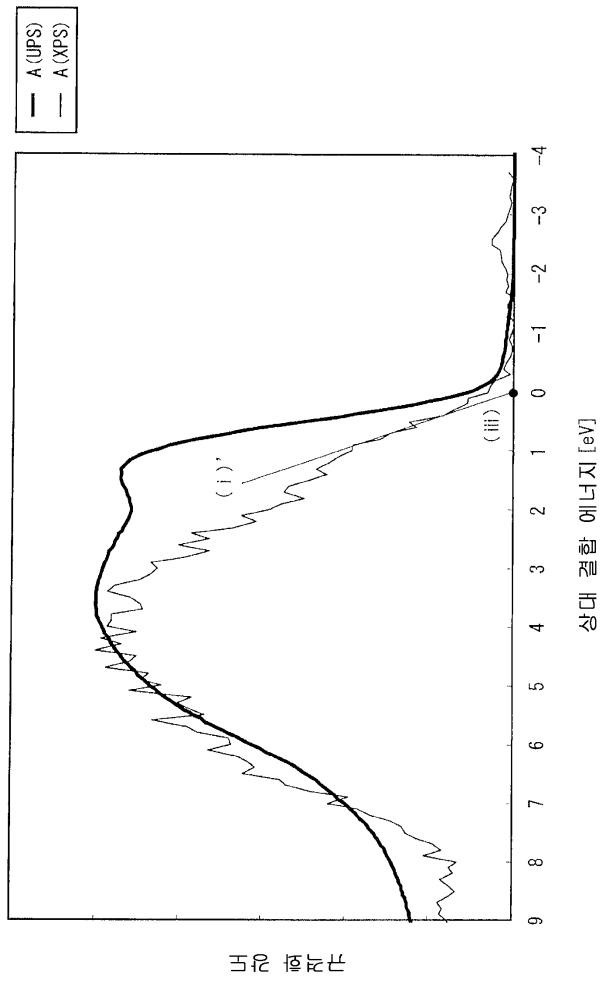
도면23



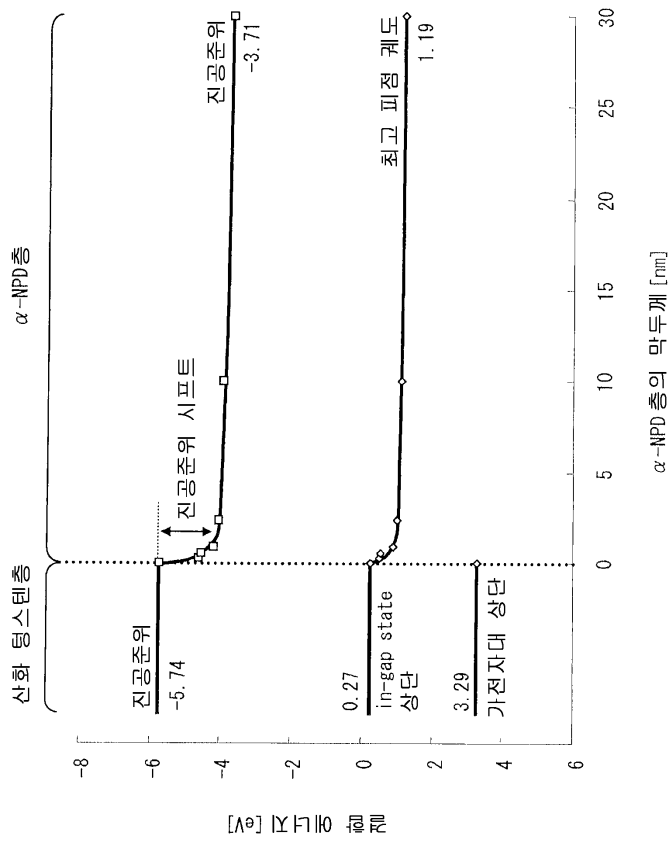
도면24



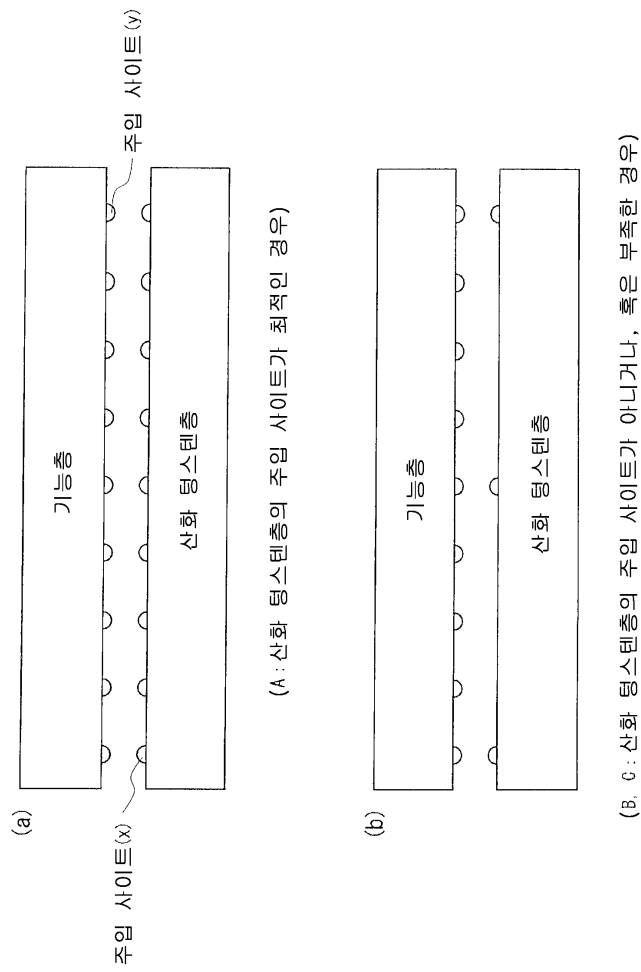
도면25



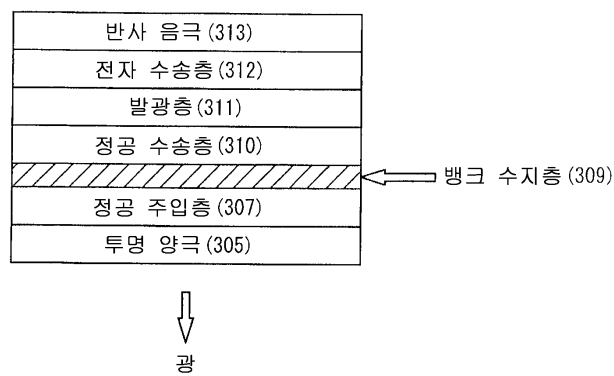
도면26



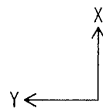
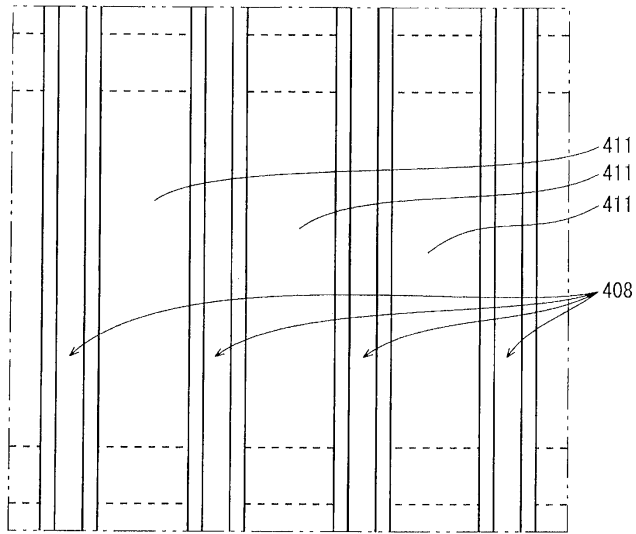
도면27



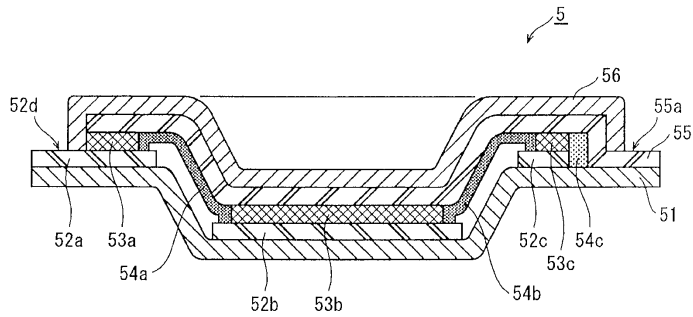
도면28



도면29



도면30



| | | | |
|---------------|---|---------|------------|
| 专利名称(译) | 有机发光器件的制造方法，有机发光器件，发光器件，显示器面板和显示器器件 | | |
| 公开(公告)号 | KR101707254B1 | 公开(公告)日 | 2017-02-15 |
| 申请号 | KR1020117026365 | 申请日 | 2010-11-29 |
| 申请(专利权)人(译) | 周杰伦红株式会社来 | | |
| 当前申请(专利权)人(译) | 周杰伦红株式会社来 | | |
| [标]发明人 | ISOBE TAKASHI 이소베다카시 MISHIMA KOSUKE 미시마고스케 AKAMATSU KAORI 아카마츠가오리 OHUCHI SATORU 오우치사토루 | | |
| 发明人 | 이소베다카시 미시마고스케 아카마츠가오리 오우치사토루 | | |
| IPC分类号 | H01L51/52 H01L51/56 | | |
| CPC分类号 | H01L51/5203 H01L51/5088 H01L27/3246 H01L51/5056 H01L51/5072 H01L51/56 H01L51/5253 H01L2251/562 | | |
| 代理人(译) | 的专利法. | | |
| 其他公开文献 | KR1020130096773A | | |
| 外部链接 | Espacenet | | |

摘要(译)

在该有机发光装置的制造方法中，首先，在基板101上方形成反射阳极105和空穴注入层107。接下来，在空穴注入层107上形成堤材料层1080，以通过图案化堤材料层1080和堤残留层来形成堤准备层1081 1090) 用于形成堤树脂层。接下来，形成空穴传输层以与堤树脂层接触，并在其上依次形成发光层，电子传输层和透明阴极。然后，对如此形成的元件结构通电以降低空穴注入层107的空穴注入性能。[专利号10-1707254

