



(19) 대한민국특허청(KR)

(12) 등록특허공보(B1)

(45) 공고일자 2015년07월20일

(11) 등록번호 10-1537678

(24) 등록일자 2015년07월13일

(51) 국제특허분류(Int. Cl.)  
**G09G 3/30** (2006.01) **H05B 33/26** (2006.01)  
 (21) 출원번호 10-2009-0073798  
 (22) 출원일자 2009년08월11일  
 심사청구일자 2014년08월08일  
 (65) 공개번호 10-2011-0016206  
 (43) 공개일자 2011년02월17일  
 (56) 선행기술조사문헌  
 JP2001244072 A\*  
 KR1020060042297 A\*  
 KR1020080099720 A  
 \*는 심사관에 의하여 인용된 문헌

(73) 특허권자  
**엘지디스플레이 주식회사**  
 서울특별시 영등포구 여의대로 128(여의도동)  
**포항공과대학교 산학협력단**  
 경상북도 포항시 남구 청암로 77 (지곡동)  
 (72) 발명자  
**전진환**  
 경기도 수원시 장안구 천천로74번길 92, 대림진흥  
 아파트 821동 201호 (정자동)  
**강익현**  
 울산광역시 남구 돌길로261번길 32, 103동 1206호  
 (삼산동, 우성아파트)  
 (뒷면에 계속)  
 (74) 대리인  
**박장원**

전체 청구항 수 : 총 8 항

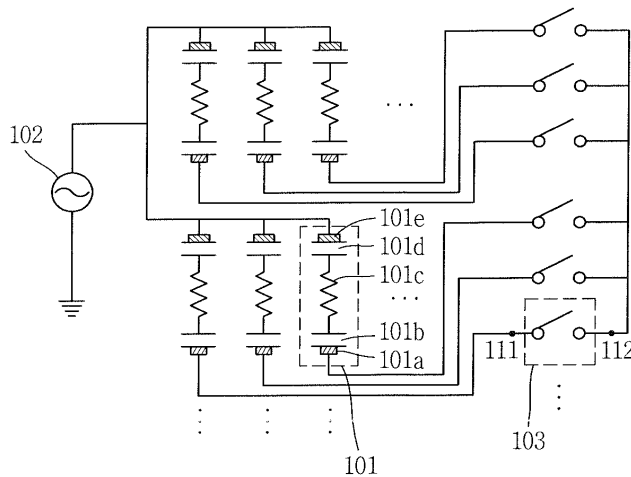
심사관 : 조기덕

(54) 발명의 명칭 **무기 전계발광 표시장치**

**(57) 요약**

본 발명은 무기 전계발광 표시장치에 관한 것으로서, 특히 각 화소에 형성된 무기 전계발광 소자를 제어하기 위한 스위칭부에 있어서 낮은 내압을 가지는 스위칭 소자를 사용할 수 있고 스위칭부의 회로 구성이 간단하여 제조 비용이 절감되는 무기 전계발광 표시장치에 관한 것이다. 이러한 본 발명은, 다수의 화소가 정의된 기판; 상기 기판 상의 각 화소에 형성되며, 적어도 제 1 전극과, 상기 제 1 전극 상의 발광층과, 상기 발광층 상의 제 2 전극을 포함하여 구성되는 무기 전계발광 소자; 상기 무기 전계발광 소자의 제 2 전극에 교류 전압을 인가하는 교류 전원부; 및 상기 무기 전계발광 소자의 제 1 전극과 접지 사이에 형성되어 무기 전계발광 소자의 구동을 제어하는 스위칭부; 를 포함하여 구성된다.

**대표도** - 도5



(72) 발명자

**양희윤**

경기 의왕시 덕장로 76, 404동 902호 (청계동, 휴먼시아청계마을)

**황영호**

경기도 파주시 월롱면 덕은리 1007번지 정다운마을 103동 403호

**강봉구**

경북 포항시 남구 청암로 77, LG연구동 318호 (효자동, 포항공과대학교)

**윤재중**

경북 포항시 남구 청암로 77, LG연구동 212호 (효자동, 포항공과대학교)

**송민섭**

경북 포항시 남구 청암로 77, LG연구동 212호 (효자동, 포항공과대학교)

**명세서**

**청구범위**

**청구항 1**

다수의 화소가 정의된 기관;

상기 기관 상의 각 화소에 형성되며, 적어도 제 1 전극과, 상기 제 1 전극 상의 발광층과, 상기 발광층 상의 제 2 전극을 포함하여 구성되는 무기 전계발광 소자;

상기 무기 전계발광 소자의 제 2 전극에 교류 전압을 인가하는 교류 전원부; 및

상기 무기 전계발광 소자의 제 1 전극과 접지 사이에 형성되어 무기 전계발광 소자의 구동을 제어하는 스위칭부로 구성되며,

상기 스위칭부는 정의 값을 갖는 교류전압이 인가되는 경우 온되어 무기 전계발광소자를 온시키는 제1스위칭부 및 부의 값을 갖는 교류전압이 인가되는 경우 온되어 무기 전계발광소자를 온시키는 제2스위칭부를 포함하는 무기 전계발광 표시장치.

**청구항 2**

제 1 항에 있어서, 상기 제 1 전극은 투명전극이고 제 2 전극은 배면전극인 무기 전계발광 표시장치.

**청구항 3**

제 1 항에 있어서, 상기 무기 전계발광 소자의 제 1 전극과 제1스위칭부 및제2스위칭부의 접속점은 제 1 노드를 이루고, 상기 제1스위칭부 및 제2스위칭부와 접지의 접속점은 제 2 노드를 이루며,

상기 제1스위칭부는 애노드가 상기 제 1 노드에 접속된 제 1 다이오드와 컬렉터가 상기 제 1 다이오드의 캐소드에 접속되며 베이스에는 제어신호가 입력되고 이미터는 제 2 노드에 접속된 제 1 스위칭 소자로 구성되고 제2스위칭부는 이미터가 상기 제 1 스위칭 소자의 이미터 및 제 2 노드에 접속된 제 2 스위칭 소자와 애노드가 상기 제 2 스위칭 소자의 컬렉터에 접속되고 캐소드가 제 1 노드에 연결된 제 2 다이오드로 구성된 무기 전계발광 표시장치.

**청구항 4**

제 3 항에 있어서, 상기 제 1 스위칭 소자는 npn형이고 제 2 스위칭 소자는 pnp형인 무기 전계발광 표시장치.

**청구항 5**

제 3 항에 있어서, 상기 제 1 스위칭 소자는 pnp형이고 제 2 스위칭 소자는 npn형인 무기 전계발광 표시장치.

**청구항 6**

제 3 항에 있어서, 상기 제 1 스위칭 소자와 제 2 스위칭 소자 각각은 컬렉터와 이미터 사이의 출력 커패시터를 포함하는 무기 전계발광 표시장치.

**청구항 7**

제 3 항에 있어서, 상기 제어신호의 온/오프 듀티 비의 조절에 의해 무기 전계발광 소자가 제공하는 광의 밝기를 조절하는 무기 전계발광 표시장치.

**청구항 8**

제 3 항에 있어서, 상기 스위칭부는 제 1 스위칭 소자의 베이스와 제 2 스위칭 소자의 베이스 사이에 접속되어, 제 1 스위칭 소자의 베이스에 인가되는 제어신호를 반전시켜 제 2 스위칭 소자의 베이스에 인가하는 인버터 증폭기를 추가로 포함하는 무기 전계발광 표시장치.

**발명의 설명**

**발명의 상세한 설명**

**기술 분야**

[0001] 본 발명은 무기 전계발광 표시장치에 관한 것으로서, 특히 각 화소에 형성된 무기 전계발광 소자를 제어하기 위한 스위칭부에 있어서 낮은 내압을 가지는 스위칭 소자를 사용할 수 있고 스위칭부의 회로 구성이 간단하여 제조 비용이 절감되는 무기 전계발광 표시장치에 관한 것이다.

**배경 기술**

[0002] 오늘날과 같은 정보화 사회에 있어서 전자표시장치의 역할은 매우 중요해지고 있으며, 다양한 전자표시장치가 산업 분야 및 생활에 있어서 널리 이용되고 있다.

[0003] 이러한 전자표시장치는 주로 텔레비전이나 컴퓨터 모니터 등으로 사용되고 있으며, 가장 오랜 역사를 갖는 전자표시장치인 음극선관(CRT) 표시장치는 높은 시장 점유율을 차지하고 있으나, 무거운 중량, 큰 부피 및 높은 소비 전력 등과 같은 단점을 많이 가지고 있다.

[0004] 따라서, 최근에는 반도체 기술의 급속한 발전에 의하여 새로운 전자표시장치로서 전계발광 표시장치, 액정 표시장치 등과 같은 평판표시장치가 개발되었으며, 이와 같이 다양한 평판표시장치는 경량, 박형 등과 같은 장점이 있어 소비자들의 많은 관심을 끌고 있다.

[0005] 최근에는 상기와 같은 경량, 박형 등과 같은 장점에 더하여, 백라이트가 필요하지 않은 장점으로 인해 소비전력 측면에서 유리한 전계발광 표시장치에 대한 관심이 더욱 늘어나고 있다.

[0006] 이하, 첨부한 도면을 참조하여 무기 전계발광 표시장치에 대하여 설명하면 다음과 같다.

[0007] 도 1에는 종래의 일반적인 무기 전계발광 표시장치에 구비된 무기 전계발광 소자의 단면을 도시하였으며, 도 2에는 도 1에 도시한 무기 전계발광 소자의 등가회로를 도시하였고, 도 3과 도 4에는 종래의 일반적인 무기 전계발광 표시장치의 등가회로를 도시하였다.

[0008] 도 1을 참조하면, 종래의 일반적인 무기 전계발광 소자(1)는 투명전극(1a)과, 상기 투명전극(1a) 상에 형성된 제 1 절연층(1b)과, 상기 제 1 절연층(1b) 상에 형성된 발광층(1c)과, 상기 발광층(1c) 상에 형성된 제 2 절연층(1d)과, 상기 제 2 절연층(1d) 상에 형성된 배면전극(1e)으로 구성되며, 이와 같은 무기 전계발광 소자(1)의 배면전극(1e)에는 수백 볼트[V]의 교류 전원이 인가된다.

[0009] 이와 같은 종래의 일반적인 무기 전계발광 소자(1)는 등가회로로 나타내면 도 2에 도시한 바와 같이 발광층(1c)은 저항으로 표시할 수 있고, 상기 발광층(1c) 양단에는 제 1 및 제 2 절연체(1b, 1d)로 인한 제 1 및 제 2 커패시터가 직렬 연결된 것으로 표시할 수 있다.

[0010] 상술한 바와 같은 구성의 무기 전계발광 소자(1)가 각 화소마다 형성된 무기 전계발광 표시장치는 도 3에 도시한 바와 같은 구성을 가진다.

[0011] 즉, 도 3을 참조하면, 종래의 무기 전계발광 표시장치는 다수의 화소가 정의된 기판과, 상기 기판 상의 각 화소에 형성되는 무기 전계발광 소자(1)와, 상기 무기 전계발광 소자(1)의 투명전극(1e)마다 별도로 구비되어 무기 전계발광 소자(1)에 교류 전압을 인가하는 인버터(2)로 구성된다.

[0012] 상기와 같은 구성의 종래의 무기 전계발광 표시장치는 각 화소마다 인버터(2)가 필요하여 무기 전계발광 소자(1)를 구동하기 위한 회로의 크기가 커지고 제조 비용이 증가하는 문제점이 있어왔으며, 이와 같은 문제점을 해결하기 위한 대안으로서 도 4에 도시한 바와 같이 교류 전원부(22)와 무기 전계발광 소자(21) 사이에 스위칭 회로부(24)를 형성한 무기 전계발광 표시장치가 고안되었다.

[0013] 하지만, 도 4에 도시한 바와 같은 종래의 무기 전계발광 표시장치는 고전압이 인가되는 교류 전원부(22) 부근에서 스위칭을 하므로 스위칭 회로부(24)는 내압이 높은 스위칭 소자를 구비해야 하여 제조 비용이 상승되는 문제점이 있어왔으며, 교류로 스위칭하는 플로팅 노드(floating node)를 기준으로 스위칭을 제어하기 때문에 스위칭 회로부(24)의 회로 구성이 복잡해서 필요한 소자의 수가 많은 단점이 있어왔다.

**발명의 내용**

**해결 하고자하는 과제**

[0014] 이에 본 발명은 상기와 같은 문제점을 해결하기 위한 것으로, 본 발명의 목적은 각 화소에 형성된 무기 전계발광 소자를 제어하기 위한 스위칭부에 있어서 낮은 내압을 가지는 스위칭 소자를 사용할 수 있고 스위칭부의 회로 구성이 간단하여 제조 비용이 절감된 무기 전계발광 표시장치를 제공하는 것이다.

**과제 해결수단**

[0015] 상기와 같은 목적을 달성하기 위한 본 발명의 바람직한 실시예에 따른 무기 전계발광 표시장치는, 다수의 화소가 정의된 기관; 상기 기관 상의 각 화소에 형성되며, 적어도 제 1 전극과, 상기 제 1 전극 상의 발광층과, 상기 발광층 상의 제 2 전극을 포함하여 구성되는 무기 전계발광 소자; 상기 무기 전계발광 소자의 제 2 전극에 교류 전압을 인가하는 교류 전원부; 및 상기 무기 전계발광 소자의 제 1 전극과 접지 사이에 형성되어 무기 전계발광 소자의 구동을 제어하는 스위칭부; 를 포함하여 구성된 것을 특징으로 한다.

[0016] 그리고, 상기 무기 전계발광 소자의 제 1 전극과 스위칭부의 접속점은 제 1 노드를 이루고, 상기 스위칭부와 접지의 접속점은 제 2 노드를 이루며, 상기 스위칭부는, 애노드가 상기 제 1 노드에 접속된 제 1 다이오드; 컬렉터가 상기 제 1 다이오드의 캐소드에 접속되며 베이스에는 제어신호가 입력되고 이미터는 제 2 노드에 접속된 제 1 스위칭 소자; 이미터가 상기 제 1 스위칭 소자의 이미터 및 제 2 노드에 접속된 제 2 스위칭 소자; 애노드가 상기 제 2 스위칭 소자의 컬렉터에 접속되고 캐소드가 제 1 노드에 연결된 제 2 다이오드; 및 상기 제 1 스위칭 소자의 베이스와 제 2 스위칭 소자의 베이스 사이에 접속되어, 제 1 스위칭 소자의 베이스에 인가되는 제어신호를 반전시켜 제 2 스위칭 소자의 베이스에 인가하는 인버터 증폭기; 를 포함하여 구성된 것을 특징으로 한다.

**효과**

[0017] 상기와 같은 구성을 가지는 본 발명의 바람직한 실시예에 따른 무기 전계발광 표시장치는, 각 화소에 형성된 무기 전계발광 소자를 제어하기 위한 스위칭부가 접지 부근에서 스위칭 기능을 수행하므로 제 1 스위칭 소자 및 제 2 스위칭 소자에 있어서 내압이 낮은 스위칭 소자를 채용할 수 있어 제조 비용을 최소화할 수 있는 효과가 있다.

[0018] 그리고, 본 발명의 바람직한 실시예에 따른 무기 전계발광 표시장치는, 스위칭부에 구비된 제 1 스위칭 소자 및 제 2 스위칭 소자가 스위칭 속도가 빠른 반도체 소자이므로 고속 스위칭이 가능하며, 기관 상에 정의된 화소의 응답속도를 높일 수 있는 효과가 있다.

[0019] 그리고, 본 발명의 바람직한 실시예에 따른 무기 전계발광 표시장치는, 상기 스위칭부에 있어서 제어신호의 온/오프 듀티 비(on/off duty rate)를 조절하여 제 1 스위칭 소자 및 제 2 스위칭 소자의 온/오프 시간을 조절함으로써 무기 전계발광 소자가 제공하는 광의 밝기를 조절이 가능한 장점이 있다.

**발명의 실시를 위한 구체적인 내용**

[0020] 이하, 첨부된 도면을 참조하여 본 발명의 바람직한 실시예에 따른 무기 전계발광 표시장치에 대하여 상세히 설명한다.

[0021] 도 5에 도시한 바와 같이 본 발명의 바람직한 실시예에 따른 무기 전계발광 표시장치는, 다수의 화소가 정의된 기관; 상기 기관 상의 각 화소에 형성되며, 적어도 제 1 전극(101a)과, 상기 제 1 전극(101a) 상의 발광층(101c)과, 상기 발광층(101c) 상의 제 2 전극(101e)을 포함하여 구성되는 무기 전계발광 소자(101); 상기 무기 전계발광 소자(101)의 제 2 전극(101e)에 교류 전압을 인가하는 교류 전원부(102); 및 상기 무기 전계발광 소자(101)의 제 1 전극(101a)과 접지 사이에 형성되어 무기 전계발광 소자(101)의 구동을 제어하는 스위칭부(103); 를 포함하여 구성된다.

[0022] 그리고, 도 6에 도시한 바와 같이, 상기 무기 전계발광 소자(101)의 제 1 전극(101a)과 스위칭부(103)의 접속점은 제 1 노드(n1)를 이루고, 상기 스위칭부(103)와 접지의 접속점은 제 2 노드(n2)를 이루며, 상기 스위칭부(103)는, 애노드가 상기 제 1 노드(n1)에 접속된 제 1 다이오드(D1); 컬렉터가 상기 제 1 다이오드(D1)의 캐소드에 접속되며 베이스에는 제어신호(G1)가 입력되고 이미터는 제 2 노드(n2)에 접속된 제 1 스위칭 소자(S1); 이미터가 상기 제 1 스위칭 소자(S1)의 이미터 및 제 2 노드(n2)에 접속된 제 2 스위칭 소자(S2); 애노드가 상기 제 2 스위칭 소자(S2)의 컬렉터에 접속되고 캐소드가 제 1 노드(n1)에 연결된 제 2 다이오드(D2); 및 상기

제 1 스위칭 소자(S1)의 베이스와 제 2 스위칭 소자(S2)의 베이스 사이에 접속되어, 제 1 스위칭 소자(S1)의 베이스에 인가되는 제어신호(G1)를 반전시켜 제 2 스위칭 소자(S2)의 베이스에 인가하는 인버터 증폭기(amp1); 를 포함하여 구성된다.

[0023] 이와 같은 구성을 가지는 본 발명의 바람직한 실시예에 따른 무기 전계발광 표시장치의 각 구성요소에 대하여 상세히 설명하면 다음과 같다.

[0024] 본 발명의 바람직한 실시예에 따른 무기 전계발광 표시장치의 기관 상에는 다수의 화소가 정의되며, 상기 각 화소에는 무기 전계발광 소자(101)가 형성된다.

[0025] 상기 무기 전계발광 소자(101)는 상기 제 1 전극(101a) 상에 형성된 제 1 절연층(101b)과, 상기 제 1 절연층(101b) 상에 형성된 발광층(101c)과, 상기 발광층(101c) 상에 형성된 제 2 절연층(101d)과, 상기 제 2 절연층(101d) 상에 형성된 제 2 전극(101e)을 포함하여 구성된다. 이때, 상기 제 1 전극(101a)은 투명 전극이고 제 2 전극(101e)은 배면전극이다.

[0026] 설명의 편의를 위하여 도 5에는 상기 무기 전계발광 소자(101)를 등가회로로 나타내었으며, 상기 발광층(101c)은 저항으로 표시하고, 상기 발광층(101c)은 일측이 제 1 절연체(101b)를 사이에 두고 제 1 전극(101a)과 함께 제 1 커패시터를 형성하고 타측이 제 2 절연체(101d)를 사이에 두고 제 2 전극(101e)과 함께 제 2 커패시터를 형성하는 것으로 나타내었으며, 상기 저항은 제 1 커패시터 및 제 2 커패시터와 직렬 연결된 것으로 나타내었다.

[0027] 상기와 같은 구성의 무기 전계발광 소자의 제 2 전극(101e)에는 교류 전원부(102)로부터 교류 전압이 공급되며, 제 1 전극(101a)과 접지 사이에는 무기 전계발광 소자(101)의 구동을 제어하는 스위칭부(103)가 형성된다.

[0028] 상기 무기 전계발광 소자(101)의 제 1 전극(101a)과 스위칭부(103)의 접속점은 제 1 노드(n1)를 이루고, 상기 스위칭부(103)와 접지의 접속점은 제 2 노드(n2)를 이루어서 스위칭부(103)는 제 1 노드(n1)와 제 2 노드(n2) 사이에 위치하며, 이러한 스위칭부(103)는 도 6에 도시한 바와 같은 구성을 가진다.

[0029] 도 6을 참조하면, 상기 스위칭부(103)는, 애노드가 상기 제 1 노드(n1)에 접속된 제 1 다이오드(D1); 컬렉터가 상기 제 1 다이오드(D1)의 캐소드에 접속되며 베이스에는 제어신호(G1)가 입력되고 이미터는 제 2 노드(n2)에 접속된 제 1 스위칭 소자(S1); 이미터가 상기 제 1 스위칭 소자(S1)의 이미터 및 제 2 노드(n2)에 접속된 제 2 스위칭 소자(S2); 애노드가 상기 제 2 스위칭 소자(S2)의 컬렉터에 접속되고 캐소드가 제 1 노드(n1)에 연결된 제 2 다이오드(D2); 및 상기 제 1 스위칭 소자(S1)의 베이스와 제 2 스위칭 소자(S2)의 베이스 사이에 접속되어, 제 1 스위칭 소자(S1)의 베이스에 인가되는 제어신호(G1)를 반전시켜 제 2 스위칭 소자(S2)의 베이스에 인가하는 인버터 증폭기(amp1); 를 포함하여 구성된다.

[0030] 도 6에는 상기 제 1 스위칭 소자(S1)는 npn형이고 제 2 스위칭 소자(S2)는 pnp형인 것을 그 예로 하였고 이하에서 스위칭부(103)를 설명함에 있어서도 제 1 스위칭 소자(S1)는 npn형이고 제 2 스위칭 소자(S2)는 pnp형인 것을 그 예로 하겠지만, 이는 설명의 편의를 위한 것으로서, 본 발명의 요지를 벗어나지 않는 범위 내에서 상기 제 1 스위칭 소자(S1)는 pnp형이고 제 2 스위칭 소자(S2)는 npn형인 예도 충분히 가능할 것이다.

[0031] 도 6에는 상기 제 1 스위칭 소자(S1)와 제 2 스위칭 소자(S2)가 BJT(bipolar junction transistor)인 것을 그 예로 하였지만, 본 발명이 이에 한정되는 것은 아니며, 본 발명의 요지를 벗어나지 않는 범위 내에서 상기 제 1 스위칭 소자(S1)와 제 2 스위칭 소자(S2)는 다른 종류의 스위칭 소자가 채용될 수 있을 것이다.

[0032] 상기 스위칭부(103)를 등가 회로로 나타낸 경우에 상기 제 1 스위칭 소자(S1)에는 컬렉터와 이미터 사이에 제 1 출력 커패시터(C1)가 존재하며, 제 2 스위칭 소자(S2) 또한 컬렉터와 이미터 사이에 제 2 출력 커패시터(C2)가 존재한다.

[0033] 이와 구성을 가지는 스위칭부를 이용하여 무기 전계발광 소자(101)를 온(on)시키기 위해서는 무기 전계발광 소자(101)의 제 2 전극(101e)에 임계 값 이상의 교류 전압을 인가하고 상기 스위칭부(103)를 온(on)시켜 무기 전계발광 소자(101)의 제 1 전극(101a)이 접지되도록 함으로써 교류 전류가 무기 전계발광 소자(101)의 양단에 인가되도록 하며, 무기 전계발광 소자(101)를 오프(off)시키기 위해서는 스위칭부(103)를 오프(off)시킨다.

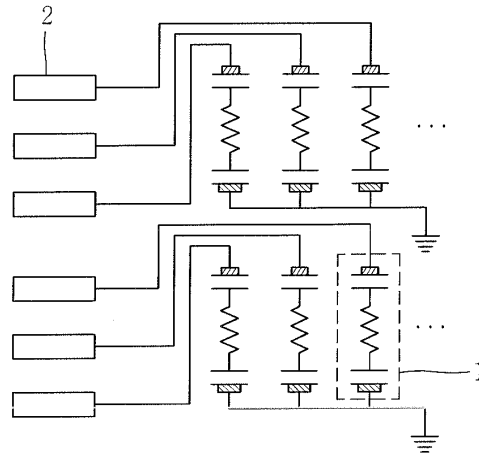
[0034] 이와 같은 스위칭부(103)의 동작에 대하여 도 7과 도 8을 참조하여 상세히 설명하면 다음과 같다.

[0035] 도 7은 상기 스위칭부(103)가 온(on)된 경우에 무기 전계발광 소자(101)에 공급되는 교류 전압이 정(+의 값을

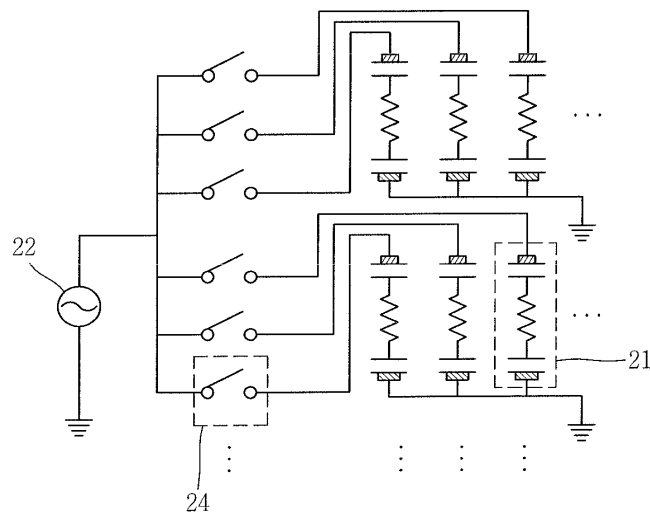




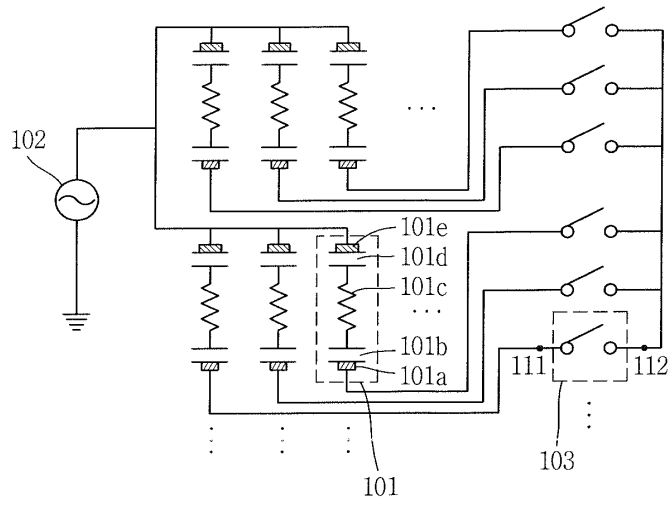
도면3



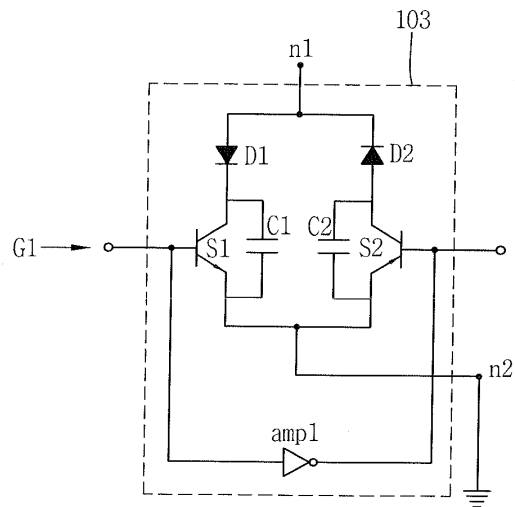
도면4



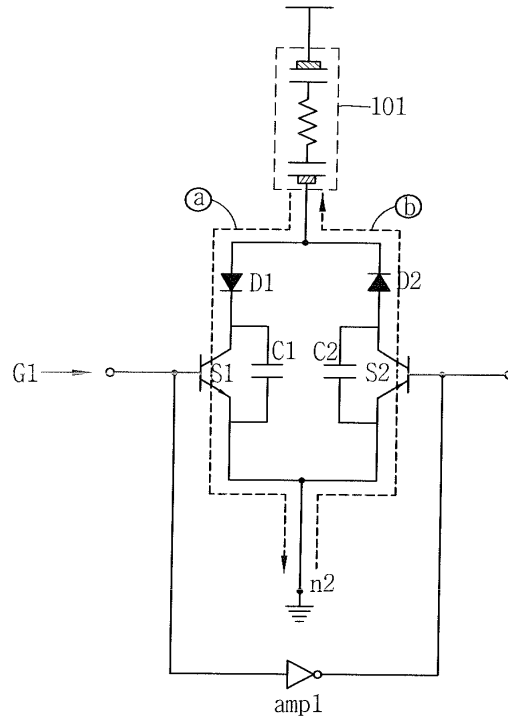
도면5



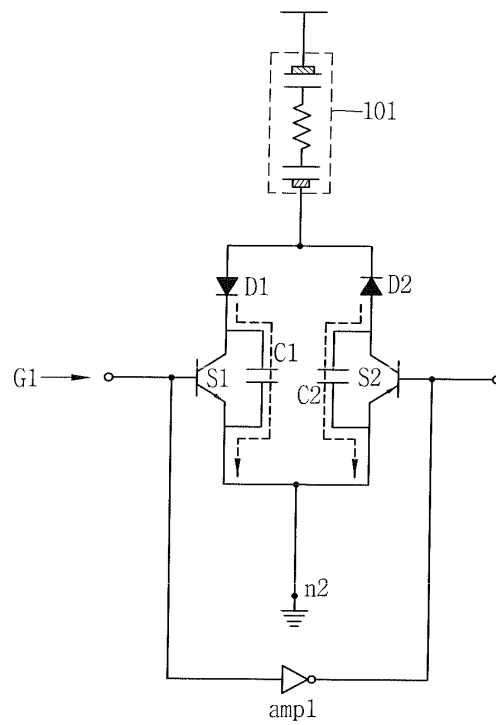
도면6



도면7



도면8



专利名称(译)	发明描述无机电致发光显示装置		
公开(公告)号	<a href="#">KR101537678B1</a>	公开(公告)日	2015-07-20
申请号	KR1020090073798	申请日	2009-08-11
[标]申请(专利权)人(译)	乐金显示有限公司 浦项工科大学校产学协力团		
申请(专利权)人(译)	LG DISPLAY CO., LTD. POSTECH奥斯卡产业基础 POSTECH学院工业基础		
当前申请(专利权)人(译)	LG DISPLAY CO., LTD. POSTECH学院工业基础		
[标]发明人	JEON JIN HWAN KANG IK HYUN YANG HOIE YOON HWANG YOUNG HO KANG BONG GU YUN JAE JUNG SONG MIN SUP		
发明人	JEON,JIN HWAN KANG,IK HYUN YANG,HOIE YOON HWANG,YOUNG HO KANG,BONG GU YUN,JAЕ JUNG SONG,MIN SUP		
IPC分类号	G09G3/30 H05B33/26		
CPC分类号	G09G3/30 G09G3/32 H05B33/26		
代理人(译)	PARK, JANG WON		
其他公开文献	KR1020110016206A		
外部链接	<a href="#">Espacenet</a>		

摘要(译)

用途：提供无机电致发光显示器，通过使用具有低内部耐压的开关元件简化开关单元的配置。组成：在基板中定义了多个像素。在每个像素中形成无机电致发光器件（101）。无机电致发光器件包括第一电极（101a），发光层（101c）和第二电极（101e）。AC输入（102）将AC电压施加到第二电极。切换单元（103）控制无机电致发光器件。切换单元介于无机电致发光器件的第一电极和地之间。

