



(19) 대한민국특허청(KR)
(12) 등록특허공보(B1)

(45) 공고일자 2014년06월03일
 (11) 등록번호 10-1403397
 (24) 등록일자 2014년05월28일

(51) 국제특허분류(Int. Cl.)
 G09G 3/30 (2006.01) G09G 3/32 (2006.01)
 G09G 3/20 (2006.01) H05B 33/14 (2006.01)
 (21) 출원번호 10-2006-0119368
 (22) 출원일자 2006년11월29일
 심사청구일자 2011년11월29일
 (65) 공개번호 10-2008-0048876
 (43) 공개일자 2008년06월03일
 (56) 선행기술조사문헌
 JP2006058909 A*
 KR1020060048834 A*
 *는 심사관에 의하여 인용된 문헌

(73) 특허권자
엘지디스플레이 주식회사
 서울특별시 영등포구 여의대로 128(여의도동)
 (72) 발명자
김인환
 서울특별시 강북구 도봉로39길 48 (미아동)
변승찬
 인천광역시 남구 재념이길 67-25 (용현동)
김진형
 경기도 고양시 일산동구 일산로286번길 49 (마두동)
 (74) 대리인
박장원

전체 청구항 수 : 총 3 항

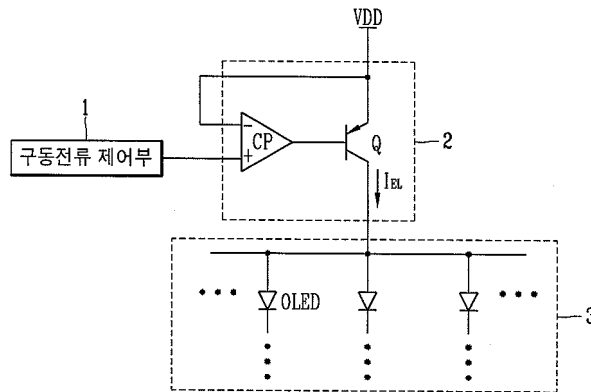
심사관 : 배경환

(54) 발명의 명칭 **유기전계발광 표시장치**

(57) 요약

본 발명은 능동 매트릭스 유기발광다이오드(AMOLED) 패널을 구동함에 있어서, 패널의 온도변화나 OLED의 성능저하에 따른 휘도 변화를 방지할 수 있도록 구동전류를 적절히 제어하는 기술에 관한 것이다. 이러한 본 발명은, 유기발광다이오드 패널에 공급되는 전류량을 검출하여 그 검출된 전류량에 상응되는 전류제어신호를 출력하는 구동전류 제어부와; 직류/직류변환기 및 전원단자를 통해 상기 유기발광다이오드 패널에 공급되는 전류량을 상기 전류제어신호에 따라 제어하는 구동전류 공급부와; 상기 구동전류 공급부를 통해 공급되는 구동전류를 이용하여 화상을 표시하는 유기발광다이오드 패널에 의해 달성된다.

대표도 - 도2



특허청구의 범위

청구항 1

유기발광다이오드 패널에 공급되는 전류량을 검출하여 그 검출된 전류량에 상응되는 듀티비가 가변되는 가변식 펄스폭변조신호인 전류제어신호를 출력하는 구동전류 제어부와;

직류/직류변환기 및 전원단자를 통해 상기 유기발광다이오드 패널에 공급되는 전류량을 상기 전류제어신호에 따라 제어하여 상기 전원단자의 전압을 일정범위내로 유지시키는 구동전류 공급부와;

상기 구동전류 공급부를 통해 공급되는 구동전류를 이용하여 화상을 표시하는 유기발광다이오드 패널을 포함하고,

구동전류 공급부는,

상기 유기발광다이오드 패널의 전원단자 전압과 상기 전류제어신호의 전압을 비교하여 그에 따른 바이어스전압을 출력하는 비교기와;

상기 바이어스전압에 상응되는 구동전류를 상기 유기발광다이오드 패널에 공급하는 트랜지스터를 포함하는 유기전계 발광표시장치.

청구항 2

삭제

청구항 3

삭제

청구항 4

제1항에 있어서, 전원단자 전압의 범위는 12~15V인 것을 특징으로 하는 유기전계 발광표시장치.

청구항 5

제1항에 있어서, OLED는 능동 매트릭스 유기물 발광 다이오드인 것을 특징으로 하는 유기전계 발광표시장치.

청구항 6

삭제

명세서

발명의 상세한 설명

발명의 목적

발명이 속하는 기술 및 그 분야의 종래기술

- [0007] 본 발명은 능동 매트릭스 유기발광다이오드(AMOLED: Active Matrix OLED) 패널의 구동기술에 관한 것으로, 특히 패널의 온도변화나 OLED의 성능저하에 따른 휘도 변화를 방지할 수 있도록 한 유기전계 발광표시장치의 화소구동 회로 및 방법에 관한 것이다.
- [0008] 일반적으로, AMOLED 디스플레이를 위한 화소 구조는 구동 방식에 따라 크게 전압 기입 화소, 전류기입 화소, 디지털 구동 화소로 구분할 수 있다.
- [0009] 전압 기입 화소 구조는 고속 기입이 가능하며 전압으로 기입하기 때문에 기존의 TFT-LCD 구동 드라이버 LSI와 거의 비슷하여 쉽게 드라이버 LSI의 구현이 용이하다는 장점이 있다. 그러나 전압 기입 방식은 화소 전원 전압의 IR 드롭(drop)으로 인한 패널의 상하간 휘도 차이가 있을 뿐 아니라 크로스토크 노이즈(crosstalk noise)가 발생한다는 단점이 있으며 TFT의 문턱전압의 불균일도는 어느 정도 보상이 가능하나 이동도의 보상이 어렵다는

문제점이 있다.

- [0010] 전류 기입 화소 구조는 전류로 기입하기 때문에 TFT의 특성 변화 보상이 용이하고 전원 전압의 IR drop도 보상되지만 낮은 계조의 전류 기입 시 기생 부하(parasitic load)가 큰 데이터 라인으로 인해 짧은 로우 라인 타임(row line time)안에 전류 기입이 어렵다는 문제점이 있다.
- [0011] 디지털 구동 화소는 OLED 물질의 열화나 특성 변화에 의해 아주 민감하다는 문제점이 있다.
- [0012] 도 1은 종래 기술에 의한 전계 발광표시장치의 전류구동형 화소 회로도로서 이에 도시한 바와 같이, 전원단자(VDD)와 유기발광다이오드(OLED)의 사이에 직렬접속되어 그 유기발광다이오드(OLED)에 구동전류를 공급하기 위한 구동 P채널 모스트랜지스터(이하, 'P채널 모스트랜지스터'를 '트랜지스터'라 칭함)(T1) 및 스위칭 트랜지스터(T2)와; 상기 구동 트랜지스터(T1)의 소스단자와 게이트 단자 사이에 접속된 스토리지 캐패시터(Cstg)와; 데이터라인(DL)과 상기 트랜지스터(T1),(T2)의 게이트 단자 사이에 소스 단자와 드레인 단자가 접속되고, 게이트가 게이트신호단자(GATE1)에 접속된 스위칭 트랜지스터(T3)와; 상기 데이터라인(DL)과 상기 트랜지스터(T1),(T2)의 드레인,소스단자 접속점 사이에 소스 단자와 드레인 단자가 각기 접속되고, 게이트가 게이트신호단자(GATE2)에 접속된 스위칭 트랜지스터(T4)로 구성된 것으로, 이의 작용을 설명하면 다음과 같다.
- [0013] 먼저, 게이트신호(GATE1),(GATE2)가 '로우'로 공급되면, 이에 의해 스위칭 트랜지스터(T3),(T4)가 각기 온된다. 이에 따라, 구동 트랜지스터(T1)가 데이터 구동부로부터의 전류를 싱크한다. 이때 흐르는 전류량은 데이터 구동부에서 일정하게 싱크되기 때문에 모든 화소에서 동일한 전류를 흘리게 된다.
- [0014] 따라서, 스토리지 캐패시터(Cstg)에는 상기 싱크 전류에 해당하는 전압이 충전된다. 그런데, 각 화소별 상기 구동 트랜지스터(T1)의 특성이 동일하지 않으므로 각 화소별 스토리지 캐패시터(Cstg)에는 각기 다른 레벨의 전압이 충전된다.
- [0015] 이후, 상기 게이트신호(GATE1),(GATE2)가 '하이'로 공급되면, 이에 의해 상기 스위칭 트랜지스터(T3),(T4)가 각기 오프된다. 이때, 구동 트랜지스터(T1)는 상기 스토리지 캐패시터(Cstg)에 충전된 전압에 상응되는 양의 전류를 유기발광다이오드(OLED)측으로 공급하게 되므로 우수한 균일도를 보장할 수 있게 된다.
- [0016] 상기와 같이 구동되는 유기발광다이오드(OLED)가 매트릭스 형태로 배열되어 패널을 구성하게 되고, 이러한 구조의 유기발광다이오드(OLED) 패널을 이용하여 화상을 표시하게 된다. 상기 OLED 패널은 직류/직류 변환기(도면에 미표시)로부터 공급되는 전원단자전압에 의해 구동된다.
- [0017] 참고로, 상기 설명에서는 트랜지스터(T1-T4)를 P채널 모스트랜지스터를 예로 하여 설명하였으나, N채널 모스트랜지스터로 구현하는 경우에도 동일한 효과를 얻을 수 있다.
- [0018] 그런데, 종래 기술에 의한 유기전계 발광표시장치의 화소구동 회로에 있어서는 유기발광다이오드 패널에 공급되는 전류가 적절히 제어되지 않아 온도가 상승되고 전원단자전압의 레벨이 일정치 이하로 하강되어 유기발광다이오드 패널의 정상동작이 불가능하게 되거나 화질이 저하되는 등의 문제점이 있었다.

발명이 이루고자 하는 기술적 과제

- [0019] 따라서, 본 발명의 목적은 직류/직류 변환기로부터 유기발광다이오드 패널측으로 공급되는 전류량을 적절히 제어하여, 유기발광다이오드 패널의 온도가 상승되거나 전원단자전압의 레벨이 일정치 이하로 떨어지는 것을 방지하는 화소구동 회로 및 방법을 제공함에 있다.

발명의 구성 및 작용

- [0020] 상기와 같은 목적을 달성하기 위한 본 발명은, 유기발광다이오드 패널에 공급되는 전류량을 검출하여 그 검출된 전류량에 상응되는 전류제어신호를 출력하는 구동전류 제어부와; 전원단자로부터 상기 유기발광다이오드 패널에 공급되는 전류량을 상기 전류제어신호에 따라 제어하는 구동전류 공급부와; 상기 구동전류 공급부를 통해 공급되는 구동전류를 이용하여 화상을 표시하는 유기발광다이오드 패널로 구성함을 특징으로 한다.
- [0021] 상기와 같은 목적을 달성하기 위한 또 다른 본 발명은, 유기발광다이오드 패널에 공급되는 전류량을 검출하여 그 검출된 전류량에 상응되는 전류제어신호를 출력하는 단계와; 전원단자로부터 상기 유기발광다이오드 패널에 공급되는 전류량을 상기 전류제어신호에 따라 제어하는 단계와; 상기 구동전류 공급부를 통해 공급되는 구동전류로 화상을 표시하는 단계로 이루어짐을 특징으로 한다.

- [0022] 이하, 첨부한 도면을 참조하여 본 발명에 따른 바람직한 실시예를 상세히 설명한다.
- [0023] 도 2는 본 발명에 의한 유기전계 발광표시장치의 화소구동 회로의 일 실시 예시도로서 이에 도시한 바와 같이, 유기발광다이오드 패널(3)에 공급되는 전류량을 검출하여 그 검출된 전류량에 상응되는 전류제어신호를 출력하는 구동전류 제어부(CLC 회로)(1)와; 전원단자로부터 유기발광다이오드 패널(3)에 공급되는 전류량을 상기 구동전류 제어부(1)로부터 공급되는 전류제어신호에 따라 제어하는 구동전류 공급부(2)와; 상기 구동전류 공급부(2)를 통해 구동전류를 공급받아 화상을 표시하는 유기발광다이오드 패널(3)로 구성하였다.
- [0024] 상기 구동전류 공급부(2)는 상기 유기발광다이오드 패널(3)의 전원단자 전압(VDD)과 상기 구동전류 제어부(1)에서 출력되는 제어신호의 구형과 전압을 비교하여 그에 따른 바이어스전압을 출력하는 비교기(CP)와; 상기 바이어스전압에 상응되는 구동전류를 상기 유기발광다이오드 패널(3)에 공급하는 트랜지스터(Q)로 구성하였다.
- [0025] 이와 같이 구성한 본 발명의 작용을 첨부한 도 3을 참조하여 상세히 설명하면 다음과 같다.
- [0026] 유기발광다이오드 패널(3)은 다수의 유기발광다이오드(OLED)들이 매트릭스 형태로 배열된 구조로 되어 있으며, 이들을 통해 화상을 표시하게 된다. 상기 유기발광다이오드(OLED)들은 소정의 구동방식으로 각기 구동되는데, 도 2에서는 이들에 대한 구동전류(I_{EL})의 공급경로를 간략하게 나타낸 것이다.
- [0027] 도 3은 상기 유기발광다이오드 패널(3)에 공급되는 구동전류(I_{EL})와 전원단자(VDD)의 상관관계를 나타낸 것으로 이에 도시한 바와 같이, 그 구동전류(I_{EL})에 따라 전원단자(VDD)의 레벨이 변화되는 것을 알 수 있다. 상기 구동전류(I_{EL})의 양은 상기 유기발광다이오드 패널(3)의 부하량에 따라 변화되는데, 이 구동전류(I_{EL})의 양이 비교적 적은 경우 상기 전원단자전압(VDD)은 소정 레벨(예: 15V)로 유지된다. 그러나, 상기 구동전류(I_{EL})의 양이 비교적 많은 경우에는 상기 전원단자전압(VDD)이 스펙에서 요구되는 전압 레벨(예: 12V) 이하로 하강되어 유기발광다이오드 패널(3)의 정상동작이 불가능하게 된다.
- [0028] 따라서, 구동전류 제어부(1)에서는 직류/직류변환기 및 상기 전원단자(VDD)를 통해 상기 유기발광다이오드 패널(3)에 공급되는 상기 구동전류(I_{EL})의 양을 검출하여 그 검출된 전류량에 상응되는 전류제어신호를 구동전류 공급부(2)에 출력한다.
- [0029] 상기 구동전류(I_{EL})의 양을 검출하는 방법에는 여러 가지가 있을 수 있다. 예를 들어, 전류 검출소자를 이용하여 구동전류(I_{EL})를 직접 검출할 수 있다. 다른 예로써, 상기 설명에서와 같이 구동전류(I_{EL})의 양이 증가할수록 전원단자(VDD)의 레벨이 하강되는 특성이 있으므로, 전원단자(VDD)의 레벨의 검출하여 이를 근거로 구동전류(I_{EL})의 양을 예측하는 방법이 있다.
- [0030] 상기 전류제어신호는 여러 형태로 구현할 수 있는데, 본 실시예에서는 듀티비가 가변되는 형태의 펄스폭변조신호(구형파)를 예로 하였다. 이와 같은 경우, 상기 구동전류 제어부(1)는 상기 검출된 전류량에 따라 해당 듀티비의 펄스폭변조신호를 출력하게 된다.
- [0031] 상기 구동전류 공급부(2)에서는 상기 구동전류 제어부(1)로부터 공급되는 전류제어신호에 따라 전원단자(VDD)로부터 상기 유기발광다이오드 패널(3)에 공급되는 구동전류(I_{EL})의 양을 강제로 조절하게 된다.
- [0032] 상기 구동전류 공급부(2) 또한 여러 형태로 구현할 수 있는데, 본 실시예에서는 비교기(CP)와 트랜지스터(Q)로 구현한 것을 예로 하였다. 이와 같은 경우, 비교기(CP)는 직류/직류 변환기(도면에 미표시)로부터 상기 유기발광다이오드 패널(3)의 전원단자에 공급되는 전압(VDD)과 상기 구동전류 제어부(1)에서 출력되는 제어신호의 구형과 전압을 비교하여 그에 따른 바이어스전압을 출력한다.
- [0033] 예를 들어, 상기 비교기(CP)가 상기 두 전압을 비교하여, 상기 구동전류 제어부(1)에서 출력되는 제어신호의 구형과 전압이 '로우'인 구간에서는 상기 트랜지스터(Q)의 베이스에 '로우' 전압을 출력하여 그 트랜지스터(Q)가 턴온되고, 그 구형과 전압이 '하이'인 구간에서는 상기 트랜지스터(Q)의 베이스에 '하이' 전압을 출력하여 그 트랜지스터(Q)가 턴오프된다.
- [0034] 따라서, 상기 구동전류 제어부(1)에서 출력되는 제어신호의 구형과의 듀티비가 클수록 상기 트랜지스터(Q)가 턴온 시간이 줄어들어 그만큼 상기 유기발광다이오드 패널(3)에 공급되는 구동전류(I_{EL})의 양이 감소하게 된다.
- [0035] 이와 같은 방식으로 상기 구동전류(I_{EL})의 양을 제어하여 상기 전원단자전압(VDD)의 레벨이 항상 정상동작 레벨

(12~15V)로 유지된다. 다시 말해서, 상기 펄스폭변조신호에 의해 상기 트랜지스터(Q)가 턴온/턴오프되는 것에 의해 상기 전원단자전압(VDD)의 레벨이 12V와 15V 사이를 스윙하게 되므로 평균적으로 13.5V 정도로 유지된다. 이에 따라, 상기 유기발광다이오드 패널(3)을 항상 정상적으로 동작시킬 수 있게 된다.

발명의 효과

[0036] 이상에서 상세히 설명한 바와 같이 본 발명은, 직류/직류 변환기로부터 유기발광다이오드 패널측으로 공급되는 전류량을 적절히 제어함으로써, 과전류에 의해 유기발광다이오드 패널의 온도가 상승되거나 전원단자전압의 레벨이 일정치 이하로 떨어져 유기발광다이오드 패널의 정상구동이 불가능하게 되는 것을 방지할 수 있는 효과가 있다.

[0037] 또한, 유기발광다이오드 패널의 온도가 변화되거나 OLED의 기능 저하시에도 일정 휘도를 유지할 수 있는 효과가 있다.

[0038] 또한, 유기발광다이오드 패널에 과전류가 공급되는 것이 방지되어 소비전력을 절감할 수 있는 효과가 있다.

도면의 간단한 설명

[0001] 도 1은 종래 기술에 의한 유기전계 발광 표시장치의 화소 구동회로도.

[0002] 도 2는 본 발명에 의한 유기전계발광 표시장치의 화소 구동회로도.

[0003] 도 3은 유기발광다이오드 패널에 공급되는 전류와 전압의 상관관계를 나타낸 그래프.

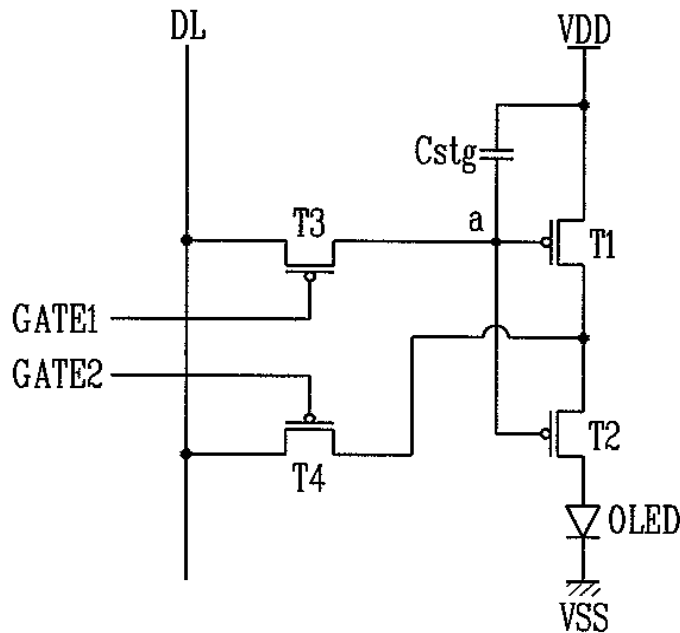
[0004] ***도면의 주요 부분에 대한 부호의 설명***

[0005] 1 : 구동전류 제어부 2 : 구동전류 공급부

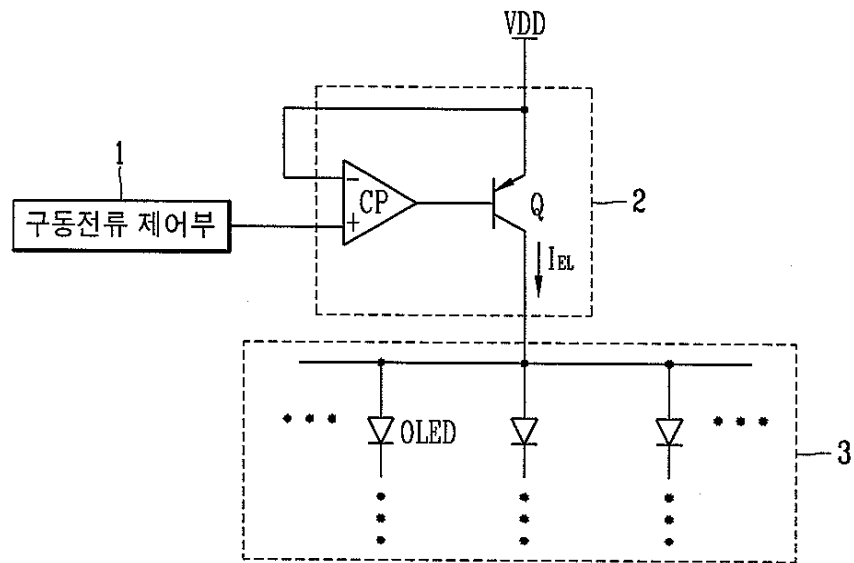
[0006] 3 : 유기발광다이오드 패널

도면

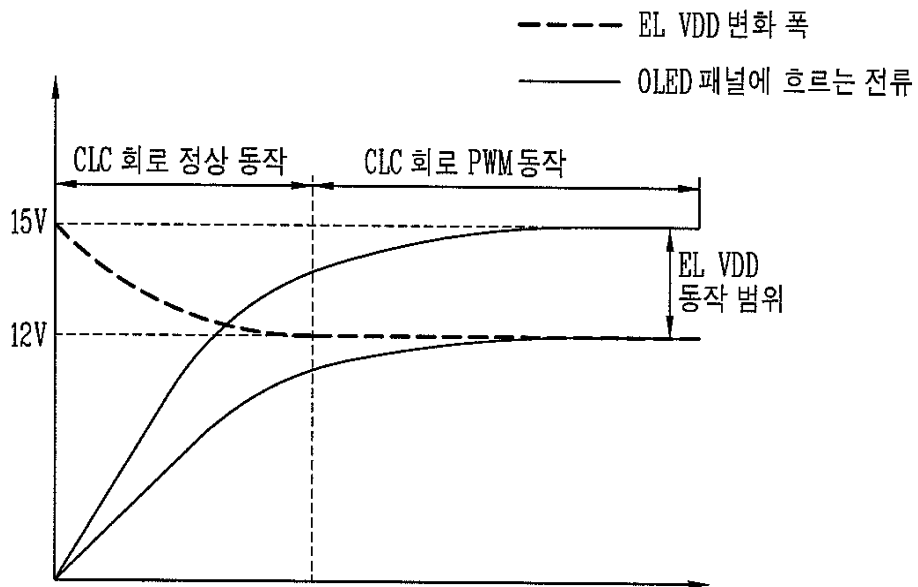
도면1



도면2



도면3



专利名称(译)	标题：有机电致发光显示装置		
公开(公告)号	KR101403397B1	公开(公告)日	2014-06-03
申请号	KR1020060119368	申请日	2006-11-29
[标]申请(专利权)人(译)	乐金显示有限公司		
申请(专利权)人(译)	LG显示器有限公司		
当前申请(专利权)人(译)	LG显示器有限公司		
[标]发明人	KIM IN HWAN 김인환 BYUN SEUNG CHAN 변승찬 KIM JIN HYOUNG 김진형		
发明人	김인환 변승찬 김진형		
IPC分类号	G09G3/30 G09G3/32 G09G3/20 H05B33/14		
CPC分类号	G09G2320/043 G09G3/3233 G09G2320/0626 G09G2320/029 G09G3/3216 G09G2320/041 G09G2330/021 G09G2320/0233		
代理人(译)	PARK, JANG WON		
其他公开文献	KR1020080048876A		
外部链接	Espacenet		

摘要(译)

本发明涉及一种用于适当地控制驱动电流的技术，以便在驱动有源矩阵有机发光二极管 (AMOLED) 面板时防止由于面板的温度变化或OLED的性能劣化引起的亮度变化。根据本发明，提供了一种有机发光二极管 (OLED) 显示装置，包括：驱动电流控制器，用于检测提供给有机发光二极管面板的电流量，并输出与检测到的电流量对应的电流控制信号；一种驱动电流供应单元，用于根据电流控制信号控制通过DC / DC转换器和电源端子提供给有机发光二极管面板的电流量；并且使用通过驱动电流提供单元提供的驱动电流显示图像。

