



(19) 대한민국특허청(KR)
(12) 등록특허공보(B1)

(45) 공고일자 2014년01월08일
 (11) 등록번호 10-1349143
 (24) 등록일자 2014년01월02일

(51) 국제특허분류(Int. Cl.)
 H01L 51/56 (2006.01)
 (21) 출원번호 10-2010-0028597
 (22) 출원일자 2010년03월30일
 심사청구일자 2012년11월16일
 (65) 공개번호 10-2011-0109049
 (43) 공개일자 2011년10월06일
 (56) 선행기술조사문헌
 US8183069 B2
 KR1020050082652 A
 KR100898297 B1
 KR1020070122336 A

(73) 특허권자
삼성디스플레이 주식회사
 경기도 용인시 기흥구 삼성2로 95 (농서동)
 (72) 발명자
정인영
 경기도 용인시 기흥구 삼성2로 95 (농서동)
 (74) 대리인
리엔목특허법인

전체 청구항 수 : 총 20 항

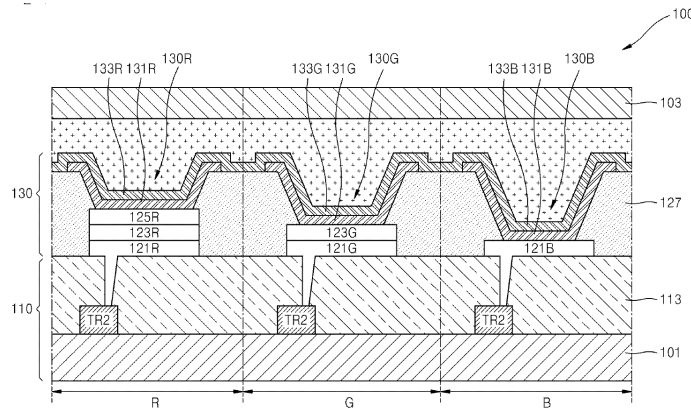
심사관 : 김태연

(54) 발명의 명칭 **유기 발광 디스플레이 장치의 제조 방법**

(57) 요약

본 발명은 공진 구조를 갖는 유기 발광 디스플레이 장치의 제조 방법을 제공한다. 상기 방법은, 제 1 감광층이 상부에 형성된 제 1 전극, 제 2 감광층이 상부에 형성된 제 2 전극, 및 상면이 노출된 제 3 전극을 포함하는 기판을 제공하는 단계; 상기 기판 상에 유기물층을 코팅하는 단계; 및 상기 유기물층 및 상기 제 2 감광층을 제거하고, 상기 제 1 전극의 상면이 노출되지 않도록 상기 제 1 감광층을 일부 제거하기 위해서, 상기 기판을 에칭(ashing)하는 단계를 포함한다.

대표도



특허청구의 범위

청구항 1

제 1 감광층이 상부에 형성된 제 1 전극, 제 2 감광층이 상부에 형성된 제 2 전극, 및 상면이 노출된 제 3 전극을 포함하는 기판을 제공하는 단계;

상기 기판 상에 유기물층을 코팅하는 단계; 및

상기 유기물층 및 상기 제 2 감광층을 제거하고, 상기 제 1 전극의 상면이 노출되지 않도록 상기 제 1 감광층을 일부 제거하기 위해서, 상기 기판을 에싱(ashing)하는 단계를 포함하는 유기 발광 디스플레이 장치의 제조 방법.

청구항 2

제 1 항에 있어서,

일부 제거된 상기 제 1 감광층을 식각 마스크로 이용하여 상기 제 2 전극의 상측 일부를 제거하는 단계; 및

일부 제거된 상기 제 1 감광층을 제거하는 단계를 더 포함하는 것을 특징으로 하는 유기 발광 디스플레이 장치의 제조 방법.

청구항 3

제 2 항에 있어서,

상기 제 1 전극 상에 제 1 색 유기 발광층을 형성하고, 상측 일부가 제거된 상기 제 2 전극 상에 제 2 색 유기 발광층을 형성하고, 상기 제 3 전극 상에 제 3 색 유기 발광층을 형성하는 단계를 더 포함하는 것을 특징으로 하는 유기 발광 디스플레이 장치의 제조 방법.

청구항 4

제 3 항에 있어서,

상기 제 1 색, 제 2 색 및 제 3 색 유기 발광층들 상에 대향 전극을 형성하는 단계를 더 포함하며,

상기 제 1 색 유기 발광층에서 방출되는 광이 상기 제 1 전극과 상기 대향 전극 사이에서 공진하고, 상기 제 2 색 유기 발광층에서 방출되는 광이 상기 제 2 전극과 상기 대향 전극 사이에서 공진하고, 상기 제 3 색 유기 발광층에서 방출되는 광이 상기 제 3 전극과 상기 대향 전극 사이에서 공진하는 것을 특징으로 하는 유기 발광 디스플레이 장치의 제조 방법.

청구항 5

제 3 항에 있어서,

상기 제 1 색 유기 발광층은 적색광을 방출하고, 상기 제 2 색 유기 발광층은 녹색광을 방출하고, 상기 제 3 색 유기 발광층은 청색광을 방출하는 것을 특징으로 하는 유기 발광 디스플레이 장치의 제조 방법.

청구항 6

제 1 항에 있어서,

상기 제 1, 제 2 및 제 3 전극들은 화소 전극을 포함하며,

상기 제 1 및 제 2 전극은 상기 화소 전극 상의 제 1 보조 전극, 및 상기 제 1 보조 전극 상의 제 2 보조 전극을 더 포함하는 것을 특징으로 하는 유기 발광 디스플레이 장치의 제조 방법.

청구항 7

제 6 항에 있어서,

일부 제거된 상기 제 1 감광층을 식각 마스크로 이용하여 상기 제 2 전극의 상기 제 2 보조 전극을 제거하는 단

계를 더 포함하는 것을 특징으로 하는 유기 발광 디스플레이 장치의 제조 방법.

청구항 8

제 1 항에 있어서,

상기 제 1 감광층의 두께는 상기 제 2 감광층의 두께보다 두꺼운 것을 특징으로 하는 유기 발광 디스플레이 장치의 제조 방법.

청구항 9

제 1 화소 전극이 형성된 제 1 화소 영역, 제 2 화소 전극이 형성된 제 2 화소 영역, 제 3 화소 전극들이 형성된 제 3 화소 영역, 및 상기 제 1, 제 2 및 제 3 화소 영역들 사이에 배치되는 화소 정의 영역을 포함하는 기판을 제공하는 단계;

상기 기판 상에 제 1 보조 전극층, 제 2 보조 전극층 및 감광층을 순차적으로 형성하는 단계;

상기 제 2 화소 영역 상의 상기 제 2 보조 전극층이 노출되지 않도록 상기 제 2 화소 영역 상의 상기 감광층을 일부 제거하고, 상기 제 3 화소 영역 및 상기 화소 정의 영역 상의 상기 감광층을 제거하도록 상기 감광층을 패터닝하는 단계;

패터닝된 상기 감광층을 식각 마스크로 이용하여, 상기 제 1 및 제 2 보조 전극층을 식각하는 단계;

상기 기판 상에 유기물층을 형성하는 단계;

상기 제 1 화소 영역 상의 제 2 보조 전극층이 노출되지 않도록 상기 제 1 화소 영역 상의 상기 감광층의 일부를 제거하고, 상기 유기물층 및 상기 제 2 화소 영역 상의 상기 감광층을 제거하도록 상기 기판을 에칭(ashin g)하는 단계;

에칭된 상기 감광층을 식각 마스크로 이용하여, 상기 제 2 화소 영역 상의 상기 제 2 보조 전극층을 제거하는 단계; 및

에칭된 상기 감광층을 제거하는 단계를 포함하는 유기 발광 디스플레이 장치의 제조 방법.

청구항 10

제 9 항에 있어서,

상기 제 1 화소 영역 상의 상기 제 2 보조 전극층 상에 형성되는 제 1 색 유기 발광층, 상기 제 2 화소 영역 상의 상기 제 1 보조 전극층 상에 형성되는 제 2 색 유기 발광층, 및 상기 제 3 화소 영역 상의 상기 제 3 화소 전극 상에 형성되는 제 3 색 유기 발광층을 포함하는 유기 발광층을 형성하는 단계; 및

상기 유기 발광층 상에 대향 전극층을 형성하는 단계를 더 포함하는 것을 특징으로 하는 유기 발광 디스플레이 장치의 제조 방법.

청구항 11

제 10 항에 있어서,

상기 제 1 색 유기 발광층에서 방출되는 광이 상기 제 1 화소 전극과 상기 대향 전극층 사이에서 공진하고, 상기 제 2 색 유기 발광층에서 방출되는 광이 상기 제 2 화소 전극과 상기 대향 전극층 사이에서 공진하고, 상기 제 3 색 유기 발광층에서 방출되는 광이 상기 제 3 화소 전극과 상기 대향 전극층 사이에서 공진하는 것을 특징으로 하는 유기 발광 디스플레이 장치의 제조 방법.

청구항 12

제 10 항에 있어서,

상기 제 1, 제 2 및 제 3 화소 전극들이 반투과형 금속층을 포함하고 상기 대향 전극층이 반사형 금속층을 포함하거나,

상기 제 1, 제 2 및 제 3 화소 전극들이 반사형 금속층을 포함하고 상기 대향 전극층이 반투과형 금속층을 포함

하거나,

상기 제 1, 제 2 및 제 3 화소 전극들과 상기 대향 전극층 모두가 반투과형 금속층을 포함하는 것을 특징으로 하는 유기 발광 디스플레이 장치의 제조 방법.

청구항 13

제 9 항에 있어서,

상기 제 1 보조 전극층과 상기 제 2 보조 전극층은 서로 다른 투명 도전체들로 이루어지는 것을 특징으로 하는 유기 발광 디스플레이 장치의 제조 방법.

청구항 14

제 9 항에 있어서,

상기 제 1 보조 전극층은 비정질-ITO(Indium tin oxide)로 이루어지고, 상기 제 2 보조 전극층은 AZO(aluminum-doped zinc oxide)로 이루어지는 것을 특징으로 하는 유기 발광 디스플레이 장치의 제조 방법.

청구항 15

제 9 항에 있어서,

상기 제 1, 제 2 및 제 3 화소 전극의 각각은 제 1 ITO층, 상기 제 1 ITO층 상의 금속층 및 상기 금속층 상의 제 2 ITO층을 포함하며, 상기 금속층은 반사형 금속층 또는 반투과형 금속층인 것을 특징으로 하는 유기 발광 디스플레이 장치의 제조 방법.

청구항 16

제 9 항에 있어서,

상기 유기물층은 상기 감광층과 동일한 물질로 이루어진 것을 특징으로 하는 유기 발광 디스플레이 장치의 제조 방법.

청구항 17

제 9 항에 있어서,

상기 감광층을 패터닝하는 단계는,

상기 제 1 화소 영역에 대응하는 차광 영역, 상기 제 2 화소 영역에 대응하는 하프톤 영역, 및 상기 제 3 화소 영역과 상기 화소 정의 영역에 대응하는 투광 영역을 포함하는 하프톤 마스크를 이용하여 상기 감광층을 노광시키는 단계를 포함하는 것을 특징으로 하는 유기 발광 디스플레이 장치의 제조 방법.

청구항 18

제 9 항에 있어서,

상기 기판은,

상기 제 1, 제 2 및 제 3 화소 전극들의 각각에 전기적으로 연결되는 다수의 박막 트랜지스터들; 및

상기 다수의 박막 트랜지스터들 상에 배치되는 절연층을 포함하며,

상기 제 1, 제 2 및 제 3 화소 전극들은 상기 절연층 상에서 매트릭스 형태로 서로 이격하여 배치되는 것을 특징으로 하는 유기 발광 디스플레이 장치의 제조 방법.

청구항 19

제 18 항에 있어서,

상기 절연층은 아크릴계 화합물로 이루어지며,

상기 기판을 에칭하는 단계에서, 상기 유기물층은 상기 절연층을 보호하는 것을 특징으로 하는 유기 발광 디스

플레이 장치의 제조 방법.

청구항 20

제 1 화소 전극이 형성된 제 1 화소 영역, 제 2 화소 전극이 형성된 제 2 화소 영역, 제 3 화소 전극들이 형성된 제 3 화소 영역, 및 상기 제 1, 제 2 및 제 3 화소 영역들 사이에 배치되는 화소 정의 영역을 포함하는 기판을 제공하는 단계;

상기 기판 상에 제 1 보조 전극층, 제 2 보조 전극층 및 감광층을 순차적으로 형성하는 단계;

상기 제 2 화소 영역 상의 상기 제 2 보조 전극층이 노출되지 않도록 상기 제 2 화소 영역 상의 상기 감광층을 일부 제거하고, 상기 제 3 화소 영역 및 상기 화소 정의 영역 상의 상기 감광층을 제거하여 제 1 감광층 패턴을 형성하는 단계;

상기 제 1 감광층 패턴을 식각 마스크로 이용하여 상기 제 3 화소 영역과 상기 화소 정의 영역 상의 상기 제 1 및 제 2 보조 전극층을 제거하는 단계;

상기 기판 상에 유기물층을 형성하는 단계;

상기 유기물층을 제거하고, 상기 제 1 화소 영역 상의 제 2 보조 전극층이 노출되지 않도록 상기 제 1 화소 영역 상의 상기 감광층을 일부 제거하고, 상기 제 2 화소 영역 상의 상기 감광층을 제거하여 제 2 감광층 패턴을 형성하는 단계;

상기 제 2 감광층 패턴을 식각 마스크로 이용하여 상기 제 2 화소 영역의 상기 제 2 보조 전극층을 제거하는 단계; 및

상기 제 2 감광층 패턴을 제거하는 단계를 포함하는 유기 발광 디스플레이 장치의 제조 방법.

명세서

기술분야

[0001] 본 발명은 유기 발광 디스플레이 장치의 제조 방법에 관한 것으로서, 더욱 구체적으로는 생산성과 생산 수율을 향상시킬 수 있는 공진 구조를 갖는 유기 발광 디스플레이 장치의 제조 방법에 관한 것이다.

배경기술

[0002] 유기 발광 디스플레이 장치는 양극, 음극, 및 양 전극 사이에 위치하는 유기 발광층을 포함하는 유기막에 전압을 인가하여 줌으로써 전자와 정공이 유기 발광층 내에서 재결합하여 빛을 발생하는 자체발광형의 디스플레이 장치이다. 유기 발광 디스플레이 장치는 CRT나 LCD에 비하여 경량 박형이 가능할 뿐만 아니라, 넓은 시야각, 빠른 응답 속도 및 적은 소비 전력 등의 여러 장점으로 인하여 차세대 표시 장치로서 주목을 받고 있다.

[0003] 풀 컬러 유기 발광 디스플레이 장치의 경우, 각 화소마다, 즉 각 색 별로 그 발광 효율이 차이가 발생한다. 즉, 적색, 녹색 및 청색 발광 물질들 중에서, 녹색 발광 물질이 가장 발광 효율이 우수하며, 적색 발광 물질이 그 다음으로 발광 효율이 우수하다. 이에 따라, 유기막들의 두께를 제어함으로써 최대의 효율과 휘도를 얻으려는 시도가 많이 이루어지고 있다.

[0004] 그러나, 각 화소마다 유기막의 두께를 달리 형성하기 위해 고정세 금속 마스크(Fine metal mask)를 공정에 사용하게 되는데, 상기 공정은 제작 공정이 복잡하며, 얼룩 불량이나 압점 불량과 같은 제품 불량이 증가하여 수율이 감소하는 문제점이 있다.

발명의 내용

해결하려는 과제

[0005] 본 발명이 이루고자 하는 기술적 과제는 공진 구조를 갖는 유기 발광 디스플레이 장치의 불량률을 감소시키고 생산성을 향상시킬 수 있는 제조 방법을 제공하는 데 있다.

[0006] 그러나, 전술한 본 발명의 기술적 과제는 예시적인 것이며 본 발명이 전술한 기술적 과제에만 국한되어 제공되는 것은 아니다.

과제의 해결 수단

- [0007] 상기 기술적 과제를 달성하기 위한 본 발명의 일 형태에 따른 유기 발광 디스플레이 장치의 제조 방법이 제공된다. 제 1 감광층이 상부에 형성된 제 1 전극, 제 2 감광층이 상부에 형성된 제 2 전극, 및 상면이 노출된 제 3 전극을 포함하는 기판을 제공한다. 상기 기판 상에 유기물층을 코팅한다. 상기 제 1 전극의 상면이 노출되지 않도록 상기 제 1 감광층을 일부 제거하고 상기 유기물층 및 상기 제 2 감광층을 제거하기 위해서 상기 기판을 에칭(ashing)한다.
- [0008] 상기 본 발명에 따른 유기 발광 디스플레이 장치의 일 예에 따르면, 일부 제거된 상기 제 1 감광층을 식각 마스크로 이용하여 상기 제 2 전극의 상측 일부를 제거할 수 있다. 일부 제거된 상기 제 1 감광층을 제거할 수 있다. 상기 제 1 전극 상에 제 1 색 유기 발광층을 형성하고, 상측 일부가 제거된 상기 제 2 전극 상에 제 2 색 유기 발광층을 형성하고, 상기 제 3 전극 상에 제 3 색 유기 발광층을 형성할 수 있다. 상기 제 1 색, 제 2 색 및 제 3 색 유기 발광층들 상에 대향 전극을 형성할 수 있으며, 상기 제 1 색 유기 발광층에서 방출되는 광이 상기 제 1 전극과 상기 대향 전극 사이에서 공진하고, 상기 제 2 색 유기 발광층에서 방출되는 광이 상기 제 2 전극과 상기 대향 전극 사이에서 공진하고, 상기 제 3 색 유기 발광층에서 방출되는 광이 상기 제 3 전극과 상기 대향 전극 사이에서 공진할 수 있다. 상기 제 1 색 유기 발광층은 적색광을 방출하고, 상기 제 2 색 유기 발광층은 녹색광을 방출하고, 상기 제 3 색 유기 발광층은 청색광을 방출할 수 있다.
- [0009] 상기 기술적 과제를 달성하기 위한 본 발명의 다른 형태에 따른 유기 발광 디스플레이 장치의 제조 방법이 제공된다. 제 1 화소 전극이 형성된 제 1 화소 영역, 제 2 화소 전극이 형성된 제 2 화소 영역, 제 3 화소 전극들이 형성된 제 3 화소 영역, 및 상기 제 1, 제 2 및 제 3 화소 영역들 사이에 배치되는 화소 정의 영역을 포함하는 기판을 제공한다. 상기 기판 상에 제 1 보조 전극층, 제 2 보조 전극층 및 감광층을 순차적으로 형성한다. 상기 제 2 화소 영역 상의 상기 제 2 보조 전극층이 노출되지 않도록 상기 제 2 화소 영역 상의 상기 감광층을 일부 제거하고, 상기 제 3 화소 영역 및 상기 화소 정의 영역 상의 상기 감광층을 제거하도록 상기 감광층을 패터닝한다. 패터닝된 상기 감광층을 식각 마스크로 이용하여, 상기 제 1 및 제 2 보조 전극층을 식각한다. 상기 기판 상에 유기물층을 형성한다. 상기 제 1 화소 영역 상의 제 2 보조 전극층이 노출되지 않도록 상기 제 1 화소 영역 상의 상기 감광층의 일부를 제거하고, 상기 유기물층 및 상기 제 2 화소 영역 상의 상기 감광층을 제거하도록 상기 기판을 에칭(ashing)한다. 에칭된 상기 감광층을 식각 마스크로 이용하여, 상기 제 2 화소 영역 상의 상기 제 2 보조 전극층을 제거한다. 에칭된 상기 감광층을 제거한다.
- [0010] 상기 본 발명에 따른 유기 발광 디스플레이 장치의 일 예에 따르면, 상기 제 1, 제 2 및 제 3 화소 전극들이 반투과형 금속층을 포함하고 상기 대향 전극층이 반사형 금속층을 포함하거나, 상기 제 1, 제 2 및 제 3 화소 전극들이 반사형 금속층을 포함하고 상기 대향 전극층이 반투과형 금속층을 포함하거나, 상기 제 1, 제 2 및 제 3 화소 전극들과 상기 대향 전극층 모두가 반투과형 금속층을 포함할 수 있다.
- [0011] 상기 본 발명에 따른 유기 발광 디스플레이 장치의 다른 예에 따르면, 상기 제 1 보조 전극층과 상기 제 2 보조 전극층은 서로 다른 투명 도전체들로 이루어질 수 있다. 상기 제 1 보조 전극층은 비정질-ITO(Indium tin oxide)로 이루어지고, 상기 제 2 보조 전극층은 AZO(aluminum-doped zinc oxide)로 이루어질 수 있다. 상기 제 1, 제 2 및 제 3 화소 전극의 각각은 제 1 ITO층, 상기 제 1 ITO층 상의 금속층 및 상기 금속층 상의 제 2 ITO층을 포함할 수 있으며, 상기 금속층은 반사형 금속층 또는 반투과형 금속층일 수 있다.
- [0012] 상기 본 발명에 따른 유기 발광 디스플레이 장치의 또 다른 예에 따르면, 상기 유기물층은 상기 감광층과 동일한 물질로 이루어질 수 있다.
- [0013] 상기 본 발명에 따른 유기 발광 디스플레이 장치의 또 다른 예에 따르면, 상기 감광층을 패터닝하는 단계는, 상기 제 1 화소 영역에 대응하는 차광 영역, 상기 제 2 화소 영역에 대응하는 하프톤 영역, 및 상기 제 3 화소 영역과 상기 화소 정의 영역에 대응하는 투광 영역을 포함하는 하프톤 마스크를 이용하여 상기 감광층을 노광시키는 단계를 포함할 수 있다.
- [0014] 상기 본 발명에 따른 유기 발광 디스플레이 장치의 또 다른 예에 따르면, 상기 기판은, 상기 제 1, 제 2 및 제 3 화소 전극들의 각각에 전기적으로 연결되는 다수의 박막 트랜지스터들; 및 상기 다수의 박막 트랜지스터들 상에 배치되는 절연층을 포함할 수 있으며, 상기 제 1, 제 2 및 제 3 화소 전극들은 상기 절연층 상에서 매트릭스 형태로 서로 이격하여 배치될 수 있다. 상기 절연층은 아크릴계 화합물로 이루어질 수 있으며, 상기 기판을 에칭하는 단계에서, 상기 유기물층은 상기 절연층을 보호할 수 있다.

발명의 효과

[0015] 본 발명의 실시예들에 따른 유기 발광 디스플레이 장치의 제조 방법에 따르면, 공진 구조를 갖는 유기 발광 디스플레이 장치를 제조하는데 하프톤 마스크를 이용하여 생산성을 높일 수 있을 뿐만 아니라, 유기물층을 코팅한 후 기판에 플라즈마 에칭 공정을 적용함으로써 함으로써 기판의 손상을 방지 및/또는 감소시킬 수 있으며, 유기 발광 디스플레이 장치의 불량률을 낮출 수 있다.

도면의 간단한 설명

[0016] 도 1은 본 발명의 일 실시예에 따른 유기 발광 디스플레이 장치에서 한 화소의 등가 회로도를 도시한다.
 도 2는 본 발명의 일 실시예에 따라서 도 1의 화소들을 포함하는 유기 발광 디스플레이 장치의 구조를 개략적으로 도시한 단면도이다.
 도 3 내지 도 9는 도 2의 실시예에 따른 유기 발광 디스플레이 장치를 제조하기 위한 공정의 순서에 따른 개략적인 단면도들이다.

발명을 실시하기 위한 구체적인 내용

[0017] 이하, 첨부된 도면들을 참조하여 본 발명에 따른 바람직한 실시예들을 설명함으로써 본 발명을 상세하게 설명한다. 그러나 본 발명이 본 명세서에서 설명되는 실시예들로 한정되는 것으로 간주되어서는 안 된다. 오히려, 실시예들이 제공됨으로써, 본 개시가 더욱 완전하고 완벽해질 것이며, 당해 기술 분야에서 통상의 지식을 가진 자들에게 본 발명의 범주를 완전하게 전달할 것이다.

[0018] 본 명세서에서 사용되는 용어들은 다르게 정의되지 않는 한 특정 실시예를 설명하기 위하여 해당 기술 분야에서 통상의 지식을 가진 자들에게 통상적으로 알려진 의미로 사용된 것이며, 본 발명을 제한하기 위한 것이 아니다. 본 명세서에서 사용된 바와 같이, 단수 형태는 문맥상 다른 경우를 분명히 지적하는 것이 아니라면, 다수의 형태를 포함할 수 있다. 또한, 어떤 층이 다른 층의 위에 존재한다고 기술될 때, 이는 다른 층의 바로 위에 존재할 수도 있고, 그 사이에 제3의 층이 개재될 수도 있다. 또한, 용어 "및/또는"은 관련되어 열거된 항목들의 어느 하나 및 하나 이상의 모든 조합을 포함한다.

[0019] 본 명세서에서 사용된 바와 같이, 용어 "포함한다" 및/또는 "포함하는"은 언급한 단계, 동작, 부재, 요소 및/또는 이들 그룹의 존재를 특정하는 것이며, 하나 이상의 다른 단계, 동작, 부재, 요소 및/또는 그룹들의 존재 또는 부가를 배제하지 않는다. 또한, 본 명세서에서 제 1, 제 2 등의 용어가 다양한 부재, 요소, 영역, 층 및/또는 부분들을 설명하기 위하여 사용되지만, 이들 부재, 요소, 영역, 층 및/또는 부분들은 이들 용어에 의해 한정되어서는 안됨은 자명하다. 이들 용어는 하나의 부재, 요소, 영역, 층 또는 부분을 다른 영역, 층 또는 부분과 구별하기 위하여만 사용된다. 따라서, 이하 상술할 제 1 부재, 요소, 영역, 층 또는 부분은 본 발명의 가르침으로부터 벗어나지 않고서도 제 2 부재, 요소, 영역, 층 또는 부분을 지칭할 수 있다.

[0020] 도면에서 동일 부호는 동일한 요소를 지칭한다. 또한, 각 층의 두께나 크기는 설명의 편의 및 명확성을 위하여 과장된 것이다. 예를 들면, 제조 기술 및/또는 공차(tolerance)에 따라, 도시된 형상의 변형들이 예상될 수 있다. 따라서, 본 발명의 실시예들은 도면에 도시된 특정 형상으로 한정되는 것으로 간주되어서는 안 된다.

[0021] 도 1은 본 발명의 일 실시예에 따른 유기 발광 디스플레이 장치에서 한 화소의 등가 회로도를 도시한다.

[0022] 도 1을 참고하면, 본 실시예에 따른 유기 발광 디스플레이 장치는 대략 매트릭스 형태로 배열된 다수의 화소(PX)들을 포함하며, 상기 다수의 화소(PX)들은 다수의 신호 라인(SL, DL, VL)들에 연결되어 있다.

[0023] 신호 라인은 스캔 신호(또는 게이트 신호)를 전달하는 다수의 스캔 라인(SL), 데이터 신호를 전달하는 다수의 데이터 라인(DL) 및 구동 전압을 전달하는 다수의 구동 전압 라인(VL)을 포함한다. 스캔 라인(SL)들은 대략 행 방향으로 서로 거의 평행하게 연장될 수 있다. 데이터 라인(DL)들과 구동 전압 라인(VL)들은 대략 열 방향으로 서로가 거의 평행하게 연장될 수 있다. 도면에 도시하지는 않았지만, 상기 화소(PX)의 구성에 따라 스캔 라인(SL), 데이터 라인(DL) 및 구동 전압 라인(VL) 외에도 다른 다양한 도전 라인들이 구비될 수 있다.

[0024] 각 화소(PX)는 스위칭 박막 트랜지스터(switching thin film transistor)(TR1), 구동 박막 트랜지스터(driving thin film transistor)(TR2), 유지 커패시터(storage capacitor)(Cst) 및 유기 발광 다이오드(organic light

emitting diode)(OLED)를 포함한다.

- [0025] 스위칭 박막 트랜지스터(TR1)는 제어 단자, 입력 단자 및 출력 단자를 갖는다. 제어 단자는 스캔 라인(SL)에 연결된다. 입력 단자는 데이터 라인(DL)에 연결된다. 출력 단자는 구동 박막 트랜지스터(TR2)에 연결된다. 스위칭 박막 트랜지스터(TR1)는 스캔 라인(SL)에 인가되는 스캔 신호에 응답하여 데이터 라인(DL)에 인가되는 데이터 신호를 구동 박막 트랜지스터(TR2)에 전달한다.
- [0026] 또한, 구동 박막 트랜지스터(TR2)도 제어 단자, 입력 단자 및 출력 단자를 갖는다. 제어 단자는 스위칭 박막 트랜지스터(TR1)에 연결된다. 입력 단자는 구동 전압 라인(VL)에 연결된다. 출력 단자는 유기 발광 다이오드(OLED)에 연결된다. 구동 박막 트랜지스터(TR2)는 제어 단자와 출력 단자 사이에 걸리는 전압에 따라 그 크기가 달라지는 출력 전류(I)를 제공한다.
- [0027] 커패시터(Cst)는 구동 박막 트랜지스터(TR2)의 제어 단자와 입력 단자 사이에 연결된다. 상기 커패시터(Cst)는 구동 박막 트랜지스터(TR2)의 제어 단자에 인가되는 데이터 신호를 충전하고 스위칭 박막 트랜지스터(TR1)가 턴 오프(turn-off)된 후에도 이를 유지한다.
- [0028] 유기 발광 다이오드(OLED)는 구동 박막 트랜지스터(TR2)의 출력 단자에 연결되어 있는 애노드(anode)와 공통 전압(Vss)에 연결되어 있는 캐소드(cathode)를 갖는다. 유기 발광 다이오드(OLED)는 구동 박막 트랜지스터(TR2)의 출력 전류(I)에 따라 세기를 달리하여 발광함으로써 영상을 표시한다.
- [0029] 도 2는 본 발명의 일 실시예에 따라서 도 1의 화소들을 포함하는 유기 발광 디스플레이 장치의 구조를 개략적으로 도시한 단면도이다.
- [0030] 도 2를 참조하면, 본 발명의 일 실시예에 따른 유기 발광 디스플레이 장치(100)는 기판(110), 밀봉 부재(103), 및 상기 기판과 밀봉 부재(103) 사이에 배치되는 유기 발광부(130)를 포함한다.
- [0031] 기판(110)은 베이스 기판(101), 구동 박막 트랜지스터(TR2) 및 절연층(113)을 포함할 수 있다. 기판(110)은 제 1 영역(R), 제 2 영역(G) 및 제 3 영역(B)으로 구분될 수 있다. 상기 영역들(R, G, B)은 각각 서로 다른 색의 광을 방출하는 화소에 대응할 수 있다. 유기 발광 디스플레이 장치(100)가 능동형 유기 발광 디스플레이 장치(AM OLED)인 경우, 후술하는 바와 같이, 기판(110)은 박막 트랜지스터(thin-film transistor)들을 포함할 수 있다.
- [0032] 베이스 기판(101)은 투명 유리, 플라스틱 시트 또는 실리콘 등과 같은 물질로 이루어질 수 있다. 또한, 베이스 기판(101)은 유연한 특성을 가지거나 유연하지 않은 특성을 가질 수 있다. 또한, 베이스 기판(101)은 투명한 특성을 가지거나 투명하지 않은 특성을 가질 수 있다. 본 발명은 이들에 한정되지 아니하며, 금속판이 베이스 기판(101)으로 사용될 수 있다.
- [0033] 베이스 기판(101) 상에 구동 박막 트랜지스터(TR2)들이 각 영역(R, G, B)마다 형성될 수 있다. 본 기술분야의 당업자에게 자명하다시피, 기판(101) 상에는 구동 박막 트랜지스터(TR2) 외에도 스위칭 박막 트랜지스터(TR1) 및 커패시터(Cst)가 형성되어 있을 수 있다. 그러나, 본 발명을 용이하게 이해할 수 있도록 스위칭 박막 트랜지스터(TR1) 및 커패시터(Cst)를 도시하지 않는다.
- [0034] 스위칭 박막 트랜지스터(TR1) 및/또는 구동 박막 트랜지스터(TR2)는 활성층(미 도시), 상기 활성층의 위에 또는 아래에 평행하게 배치되는 게이트 전극(미 도시), 상기 활성층과 상기 게이트 전극 사이에 배치되는 게이트 절연층(미 도시), 상기 활성층의 양 단부에 전기적으로 연결되는 소스/드레인 전극들(미 도시)을 포함할 수 있다. 스위칭 박막 트랜지스터(TR1) 및/또는 구동 박막 트랜지스터(TR2)의 구조는 상기 구조에 한정되지 않으며, 다양한 형태의 박막 트랜지스터의 구조가 적용될 수 있음을 이해할 것이다. 본 명세서에서는 본 발명을 용이하게 이해할 수 있도록 구동 박막 트랜지스터(TR2)를 블록으로 도시한다.
- [0035] 구동 박막 트랜지스터(TR2) 상에는 절연층(113)이 형성되어 있다. 절연층(113)에는 구동 박막 트랜지스터(TR2)의 일부를 노출하는 비아 홀(115)이 각 영역(R, G, B)마다 형성될 수 있다. 절연층(113)은 아크릴계 화합물 등과 같은 감광성 유기 물질로 이루어진 층을 포함할 수 있으며, 박막 트랜지스터들과 같은 하부 구조물들로 인한 단차를 제거하기 위해 평탄화될 수 있다.
- [0036] 도 2에 도시되지는 않았지만, 절연층(113)은 각 영역(R, G, B)마다 형성될 수 있는 컬러 필터(미 도시), 게이트 전극(미 도시) 및/또는 활성층(미 도시)과 소스/드레인 전극들(미 도시) 사이에 배치될 수 있는 층간 절연막(미

도시), 및/또는 박막 트랜지스터들을 보호하기 위한 패시베이션막(미 도시)을 포함할 수 있다. 또한, 도 2에서 는 절연층(113)이 단일층인 것으로 도시되어 있지만, 절연층(113)은 상술한 층들 및/또는 막들이 적층된 다중층 으로 이루어질 수 있다.

[0037] 밀봉부재(103)는 유기 발광부(130) 상부에 배치되며 기판(110)과 합착될 수 있다. 밀봉부재(103)는 도 2에 도 시된 바와 같이 유기 발광부(130)와 이격되어 배치될 수 있으며, 접합부재(미도시)에 의해 기판(110)과 접합될 수 있다. 밀봉부재(103)는 글라스제 기판뿐만 아니라 아크릴과 같은 다양한 플라스틱제 기판을 사용할 수 있다. 전면 발광형 유기 발광 디스플레이 장치인 경우에는 밀봉부재(103)는 유기 발광부(130)에서 발생한 빛에 대해 높은 투과성을 갖는 전기 절연성 물질로 이루어질 수 있다. 예를 들면, 밀봉부재(103)는 투명 유리 (transparent glass)(예컨대, 알칼리 유리(alkali glass), 무알칼리 가스(non-alkali gas) 등), 또는 투명 세 라믹스(transparent ceramics)(예컨대, 폴리 에틸렌 테레프탈레이트(poly ethylene terephthalate), 폴리카보 네이트(polycarbonate), 폴리에테르 술폰(polyether sulfone), 폴리비닐 플루오라이드(polyvinyl fluoride, PVF), 폴리 아크릴레이트(poly acrylate), 산화 지르코늄(zirconia) 등), 또는 석영 등을 포함할 수 있다.

[0038] 유기 발광부(130)는 기판(110)과 밀봉부재(103) 사이에 배치될 수 있다. 유기 발광부(130)는 다수 개의 화소부 (130R, 130G, 130B)들로 이루어질 수 있다. 화소부(130R, 130G, 130B)들은 각각 영역(R, G, B)들에 대응하여, 영역(R, G, B)들의 일부 영역, 예컨대, 중앙에 배치될 수 있다. 제 1 화소부(130R), 제 2 화소부(130G), 제 3 화소부(130B)는 각각 서로 다른 색의 광을 방출할 수 있다. 예를 들면, 제 1 화소부(130R)는 적색광을 방출할 수 있으며, 제 2 화소부(130G)는 녹색광을 방출할 수 있으며, 제 3 화소부(130B)는 청색광을 방출할 수 있다.

[0039] 화소부(130R, 130G, 130B)은 각각 화소 전극(121R, 121G, 121B), 유기 발광층(131R, 131G, 131B) 및 대향 전극 층(133R, 133G, 133B)을 포함할 수 있다. 화소부(130R)는 제 1 화소 전극(121R)과 유기 발광층(131R) 사이에 적층된 제 1 보조 전극(123R) 및 제 2 보조 전극(125R)을 더 포함할 수 있다. 화소부(130G)는 제 2 화소 전극 (121G)과 유기 발광층(131G) 사이에 적층된 제 1 보조 전극(123G)을 더 포함할 수 있다.

[0040] 화소 전극(121R, 121G, 121B)은 화소부(130R, 130G, 130B) 각각에 대응되도록 기판(110) 상에 배치된다. 화소 전극(121R, 121G, 121B)은 각각 비아 콘택(116)을 통해 구동 박막 트랜지스터(TR2)의 출력 단자에 전기적으로 연결될 수 있다. 대향 전극층(112)은 화소 전극(121R, 121G, 121B) 상에 형성되며, 대향 전극층(112)과 화소 전극(121R, 121G, 121B) 사이에는 유기 발광층(131R, 131G, 131B)이 배치된다.

[0041] 화소 전극(121R, 121G, 121B)과 대향 전극층(133)은 화소 전극(121R, 121G, 121B)과 대향 전극층(133) 사이에 있는 유기 발광층(131R, 131G, 131B)에 전압을 인가한다. 또한, 화소 전극(121R, 121G, 121B)과 대향 전극층 (133)은 유기 발광층(131R, 131G, 131B)에서 방출된 광을 반사시키거나 투과시킬 수 있다.

[0042] 유기 발광 디스플레이 장치(100)가 전면 발광형 유기 발광 디스플레이 장치인 경우, 화소 전극(121R, 121G, 121B)은 유기 발광층(131R, 131G, 131B)에서 방출된 광들을 반사시키며, 대향 전극층(133)은 유기 발광층(131R, 131G, 131B)에서 방출된 광을 투과 또는 반투과 시킬 수 있다. 이 경우, 화소 전극(121R, 121G, 121B)은, 예 컨대, 은, 알루미늄, 금, 백금 또는 크롬이나 이들을 함유하는 합금과 같은 반사형 금속으로 형성될 수 있다. 대향 전극층(133)은, 예컨대, 마그네슘(Mg)과 은(Ag)의 합금, 또는 은, 알루미늄, 금, 백금 또는 크롬 등의 금 속이나 이러한 금속을 함유하는 합금과 같은 반투과성 금속으로 형성될 수 있다. 이러한 반투과성 금속으로 대 향 전극층(133)을 형성하는 경우, 대향 전극층(133)은 5% 이상의 반사율과 50%의 투과율을 달성할 수 있는 두께 를 가질 수 있다.

[0043] 유기 발광 디스플레이 장치(100)가 배면 발광형 유기 발광 디스플레이 장치인 경우, 대향 전극층(133)은 유기 발광층(131R, 131G, 131B)에서 방출된 광들을 반사시키며, 화소 전극(121R, 121G, 121B)은 유기 발광층(131R, 131G, 131B)에서 방출된 광들을 투과 또는 반투과 시킬 수 있다. 이 경우, 화소 전극(121R, 121G, 121B)은, 예컨대, 마그네슘(Mg)과 은(Ag)의 합금, 또는 은, 알루미늄, 금, 백금 또는 크롬 등의 금속이나 이러한 금속을 함유하는 합금과 같은 반투과성 금속으로 형성될 수 있으며, 이러한 반투과성 금속으로 화소 전극(121R, 121G, 121B)을 형성하는 경우, 화소 전극(121R, 121G, 121B)은 5% 이상의 반사율과 50%의 투과율을 달성할 수 있는 두께를 가질 수 있다. 대향 전극층(133)은, 예컨대, 알루미늄, 금, 백금 또는 크롬이나 이들을 함유하는 합금과 같은 반사형 금속으로 형성될 수 있다.

[0044] 유기 발광 디스플레이 장치(100)가 양면 발광형 유기 발광 디스플레이 장치인 경우, 화소 전극(121R, 121G, 121B)과 대향 전극층(133) 모두 유기 발광층(131R, 131G, 131B)에서 발생하는 광들을 반투과 시킬 수 있다. 이 경우, 화소 전극(121R, 121G, 121B)과 대향 전극층(133) 모두, 예컨대, 마그네슘(Mg)과 은(Ag)의 합금, 또는

은, 알루미늄, 금, 백금 또는 크롬 등의 금속이나 이러한 금속을 함유하는 합금과 같은 반투과성 금속으로 형성될 수 있다.

- [0045] 도 2에 도시된 것은 아니지만, 화소 전극(121R, 121G, 121B)은 하부 투명 도전층, 금속층 및 상부 투명 도전층이 순차적으로 적층된 구조를 가질 수 있다. 상기 하부 투명 도전층 및/또는 상기 상부 투명 도전층은, 예컨대, ITO(indium-tin-oxide), 비정질-ITO, IZO(indium-zinc-oxide) 또는 AZO(aluminum zinc oxide)와 같은 투명한 금속화합물로 형성될 수 있다. 상기 금속층은 반투과성 금속 또는 반사형 금속으로 형성될 수 있다.
- [0046] 유기 발광층(131R, 131G, 131B)에서 방출된 광들은 화소 전극(121R, 121G, 121B)과 대향 전극층(133) 사이에서 반사되어 방출된다. 이 때, 화소 전극(121R, 121G, 121B)과 대향 전극층(133) 사이의 광학적 거리에 따라, 유기 발광층(131R, 131G, 131B)에서 방출된 광들은 공진 현상이 발생할 수 있다.
- [0047] 제 1 화소부(130R)에서, 제 1 화소 전극(121R)과 제 1 색 유기 발광층(131R) 사이에는 제 1 보조 전극(123R) 및 제 2 보조 전극(123R)이 배치될 수 있다. 제 2 화소부(130G)에서, 제 2 화소 전극(121G)과 제 2 색 유기 발광층(131G) 사이에는 제 1 보조 전극(123G)이 배치될 수 있다. 제 3 화소부(130B)에서, 제 3 색 유기 발광층(131B)은 제 3 화소 전극(121B) 상에 직접 형성될 수 있다. 제 1 화소 전극(121R) 상의 제 1 보조 전극(123R)과 제 2 화소 전극(121G) 상의 제 1 보조 전극(123G)은 동일한 두께를 가질 수 있다.
- [0048] 제 1 보조 전극(123R, 123G) 및 제 2 보조 전극(125R)은, 예컨대, ITO, 비정질-ITO, IZO, AZO와 같은 투명한 금속화합물로 형성될 수 있다. 제 1 보조 전극(123R, 123G) 및 제 2 보조 전극(125R)은 서로 다른 투명한 금속화합물로 형성될 수 있다. 예컨대, 제 1 보조 전극(123R, 123G)은 비정질-ITO로 형성되고, 제 2 보조 전극(125R)은 AZO 또는 IZO로 형성될 수 있다.
- [0049] 제 1 보조 전극(123R, 123G) 및/또는 제 2 보조 전극(125R)이 각 화소부(130R, 130G, 130B)마다 선택적으로 배치됨에 따라, 화소 전극들(121R, 121G, 121B)과 대향 전극층(133) 사이의 광학적 거리는 각 화소부(130R, 130G, 130B)마다 다르게 형성된다. 예컨대, 제 1 화소부(130R)가 적색광을, 제 2 화소부(130G)가 녹색광을, 제 3 화소부(130B)가 청색광을 방출하는 경우, 제 1 화소 전극(121R)과 대향 전극층(133) 사이의 광학적 거리는 제 2 화소 전극(121G)과 대향 전극층(133) 사이의 광학적 거리보다 길고, 제 2 화소 전극(121G)과 대향 전극층(133) 사이의 광학적 거리는 제 3 화소 전극(121B)과 대향 전극층(133) 사이의 광학적 거리보다 길 수 있다.
- [0050] 이와 같이 본 발명은 제 1 보조 전극(123R, 123G) 및/또는 제 2 보조 전극(125R)을 각 화소부(130R, 130G, 130B)마다 선택적으로 배치함으로써 공진 구조를 갖는 유기 발광 디스플레이 장치를 구현할 수 있다. 유기 발광 디스플레이 장치에서 공진 구조를 구현하기 위해, 화소부(130R, 130G, 130B)에서 방출되는 광의 파장에 따라, 화소 전극(121R, 121G, 121B)과 대향 전극층(133) 사이의 광학적 거리를 다르게 한다.
- [0051] 각 화소부(130R, 130G, 130B)마다 유기 발광층(131R, 131G, 131B)이 화소 전극(121R, 121G, 121B) 상에 형성된다. 제 1 화소부(130R)에서는 제 2 보조 전극(125R) 상에 제 1 색 유기 발광층(131R)이 형성된다. 제 2 화소부(130G)에서는 제 1 보조 전극(123G) 상에 제 2 색 유기 발광층(131G)이 형성된다. 제 3 화소부(130B)에서는 제 3 화소 전극(121B) 상에 직접 형성된다.
- [0052] 유기 발광층(131R, 131G, 131B)은 저분자 유기물 또는 고분자 유기물로 형성될 수 있다. 유기 발광층(131R, 131G, 131B)은 정공 주입층(HIL: hole injection layer), 정공 수송층(HTL: hole transport layer), 발광층(EML: emission layer), 전자 수송층(ETL: electron transport layer), 전자 주입층(EIL: electron injection layer) 등이 단일 혹은 복합의 구조로 적층되어 형성될 수 있다. 정공 주입층으로는 구리 프탈로시아닌(CuPc: copper phthalocyanine), N,N-디(나프탈렌-1-일)-N,N'-디페닐-벤지딘 (N,N'-Di(naphthalene-1-yl)-N,N'-diphenyl-benzidine: NPB), 트리스-8-하이드록시퀴놀린 알루미늄(tris-8-hydroxyquinoline aluminum)(Alq3)등을 비롯해 다양하게 사용할 수 있으며, 정공 수송층으로는 PEDOT를 사용할 수 있다. 전자 수송층은 폴리사이클릭 하이드로 카본 계열 유도체, 헤테로사이클릭화합물, 트리스(8-퀴놀리노라토)알루미늄(Alq3), 전자 주입층은 LiF, Liq, NaF, Naq 등의 물질을 사용할 수 있다.
- [0053] 제 1 화소부(130R), 제 2 화소부(130G), 및 제 3 화소부(130B)가 각각 적색광, 녹색광, 및 청색광을 방출하는 경우, 제 1 화소부(130R)의 제 1 색 유기 발광층(131R)은 호스트 물질로서 CBP(carbazole biphenyl) 또는 mCP를 포함하며, 도펀트 물질로서 PIQIr(acac)(bis(1-phenylisoquinoline)acetylacetonate iridium), PQIr(acac)(bis(1-phenylquinoline)acetylacetonate iridium), PQIr(tris(1-phenylquinoline) iridium) 및 PtPEP(octaethylporphyrin platinum)로 이루어진 군에서 선택되는 하나 이상을 포함하는 인광물질을 사용하여 형성될 수 있다. 또한, 제 1 색 유기 발광층(131R)은 PED:Eu(DBM)3(Phen) 또는 페릴렌(Perylene)과 같은 형광

물질을 사용하여 형성할 수도 있다.

- [0054] 또한, 제 2 화소부(130G)의 제 2 색 유기 발광층(131G)은 호스트 물질로서 CBP 또는 mCP를 포함하며, 도펀트 물질로서 Ir(ppy)₃ (fac tris(2-phenylpyridine) iridium)를 포함하는 인광물질을 사용하여 형성될 수 있다. 또한, 제 2 색 유기 발광층(131G)은 Alq₃(tris(8-hydroxyquinoline) aluminum)와 같은 형광물질을 사용하여 형성할 수도 있다.
- [0055] 또한, 제3 화소부(130B)의 제 3 색 유기 발광층(131B)은 DPVBi, 스피로-DPVBi, 스피로-6P, 디스틸벤젠(DSB), 디스티릴아릴렌(DSA), PFO계 고분자 및 PPV계 고분자로 이루어진 군에서 선택되는 하나의 물질을 포함하는 형광 물질을 사용하여 형성될 수 있다.
- [0056] 상술한 제 1 색, 제 2 색 및 제 3 색 유기 발광층(131R, 131G, 131B)은 LITI(Laser Induced Thermal Imaging) 법, 잉크젯 법, 진공 증착법 등 통상의 방법으로 형성될 수 있다.
- [0057] 이제, 도 2의 실시예에 따른 유기 발광 디스플레이 장치의 예시적인 제조 방법을 설명한다.
- [0058] 도 3 내지 도 9는 도 2의 실시예에 따른 유기 발광 디스플레이 장치를 제조하기 위한 공정의 순서에 따른 개략적인 단면도들이다.
- [0059] 도 3을 참조하면, 베이스 기판(101) 상에 각 영역(R, G, B)마다 구동 박막 트랜지스터(TR2)이 형성된다. 상술한 바와 같이, 각 영역(R, G, B) 내에 구동 박막 트랜지스터(TR2) 외에 스위칭 박막 트랜지스터(TR1) 및 유기 커패시터(Cst)가 형성될 수 있다. 구동 박막 트랜지스터(TR2) 상에 절연층(113)이 형성된다. 절연층(113)은, 예컨대, 아크릴계 화합물 등과 같은 감광성 유기 물질로 이루어진 패시베이션층(미 도시)을 상부에 포함할 수 있다. 절연층(113)은 하부 구조물로 인한 단차를 제거하기 위해 선택적으로 평탄화될 수 있다. 절연층(113)에는 구동 박막 트랜지스터(TR2)들의 일부, 예컨대, 출력 단자들을 각각 노출하는 비아 홀들(115R, 115G, 115B)이 형성될 수 있다. 비아 홀들(115R, 115G, 115B)을 매립하도록 절연층(113) 상에 화소 전극층(미 도시)이 형성될 수 있다. 상기 화소 전극층은 제 1 투명 도전층(미 도시), 금속층(미 도시) 및 제 2 투명 도전층(미 도시)을 순차적으로 적층함으로써 형성될 수 있다. 포토리소그래피 공정을 이용하여 상기 화소 전극층을 패터닝함으로써, 각 영역(R, G, B)마다 화소 전극(121R, 121G, 121B)들이 형성될 수 있다. 또한, 비아 홀들(115R, 115G, 115B)을 매립하는 비아 콘택(116R, 116G, 116B)이 형성될 수 있다. 화소 전극(121R, 121G, 121B)들은 각각 대응하는 비아 콘택(116R, 116G, 116B)을 통해 구동 박막 트랜지스터(TR2)들에 전기적으로 연결될 수 있다. 영역들(R, G, B) 상에 화소 전극(121R, 121G, 121B)들이 형성된 영역은 제 1, 제 2 및 제 3 화소 영역으로 지칭될 수 있으며, 화소 전극들(121R, 121G, 121B)이 형성되지 않아 절연층(113)의 상면을 노출하는 영역은 화소 정의 영역으로 지칭될 수 있다.
- [0060] 도 4를 참조하면, 화소 전극들(121R, 121G, 121B)을 덮도록 절연층(113) 상에 제 1 보조 전극층(123)이 형성될 수 있다. 제 1 보조 전극층(123)은 화소 전극들(121R, 121G, 121B)과 선택적인 식각이 가능한 물질로 형성될 수 있다. 제 1 보조 전극층(123) 상에 제 2 보조 전극층(125)이 형성될 수 있다. 상술한 바와 같이, 제 1 보조 전극층(123)과 제 2 보조 전극층(125)은 투명 금속화합물로 이루어질 수 있으며, 선택적인 식각이 가능하도록 서로 상이한 물질로 형성될 수 있다. 예컨대, 제 1 보조 전극층(123)은 비정질-ITO로 형성될 수 있으며, 제 2 보조 전극층(125)은 AZO 또는 IZO로 형성될 수 있다.
- [0061] 도 5를 참조하면, 상기 제 2 보조 전극층(125) 상에 감광층(128)이 형성될 수 있다. 감광층(128) 상에 하프톤 마스크(129)(또는 그레이톤 마스크, 슬릿 마스크 등, 이하에서 '하프톤 마스크'로 통칭함)가 배치될 수 있다. 하프톤 마스크(129)는 제 1 화소 영역에 대응하는 차광 영역(129a), 제 2 화소 영역에 대응하는 하프톤 영역(129b) 및 제 3 화소 영역과 화소 정의 영역에 대응하는 투광 영역(129c)을 포함할 수 있다. 감광층(128)의 특성에 따라, 차광 영역(129a)과 투광 영역(129c)은 서로 바뀔 수도 있다. 이하에서는 감광층(128)이 포지티브(positive) 감광층인 것으로 설명한다. 도 5에서는 차광 영역(129a)과 하프톤 영역(129b)이 제 1 화소 영역과 제 2 화소 영역과 일치하는 것으로 도시되어 있지만, 차광 영역(129a)과 하프톤 영역(129b)은 각각 제 1 화소 영역과 제 2 화소 영역보다 넓거나 이보다 좁은 영역일 수 있다. 본 발명을 용이하게 이해할 수 있도록, 예시적으로 차광 영역(129a)과 하프톤 영역(129b)이 제 1 화소 영역과 제 2 화소 영역과 일치하는 것으로 도시한 것임에 주의한다. 하프톤 마스크(129)를 통해 감광층(128)을 노광할 수 있다. 감광층(128)은 차광 영역(129a)에 대응하는 영역에서는 노광되지 않으며, 하프톤 영역(129b)에 대응하는 영역에서는 하프톤 노광되며, 투광 영역(129c)에 대응하는 영역에서는 완전 노광될 것이다.

- [0062] 도 6을 참조하면, 제 1 화소 전극(121R) 상에는 제 1 보조 전극(123R), 제 2 보조 전극(125R) 및 감광층(128R)이 형성되며, 제 2 화소 전극(121G) 상에는 제 1 보조 전극(123G), 제 2 보조 전극(125G) 및 일부가 제거된 감광층(128G)이 형성되며, 제 3 화소 전극(121B)은 노출된다.
- [0063] 하프톤 마스크를 이용하여 노광된 감광층(128)을 현상함으로써, 차광 영역(128a)에 대응하는 감광층(128) 영역에는 도 5의 감광층(128)과 같은 두께의 감광층(128R)이 형성되며, 하프톤 영역(128b)에 대응하는 감광층(128) 영역에는 일부가 제거되어 두께가 얇아진 감광층(128G)이 형성되며, 투광 영역(128c)에 대응하는 영역, 즉, 제 3 화소 영역과 화소 정의 영역 상에서는 감광층(128)이 제거될 수 있다. 패터닝된 감광층(128R, 128G)을 식각 마스크로 이용하여 제 2 보조 전극층(125) 및 제 1 보조 전극층(123)을 동시에 또는 순차적으로 식각하여 제거할 수 있다. 상술한 바와 같이, 제 2 보조 전극층(125) 및 제 1 보조 전극층(123)을 패터닝함으로써, 제 1 화소 전극(121R) 상의 제 1 보조 전극(123R) 및 제 2 보조 전극(125R), 및 제 2 화소 전극(121G) 상의 제 1 보조 전극(123G) 및 제 2 보조 전극(125G)이 형성될 수 있다.
- [0064] 도 7을 참조하면, 절연층(113) 상에 형성된 구조물들을 덮도록 유기물층(140)이 코팅될 수 있다. 유기물층(140)은 화소 정의 영역 상의 절연층(113) 및 제 3 화소 영역 상의 제 3 화소 전극(121B)을 덮도록 형성되며, 감광층(128R, 128G) 상에도 형성된다. 유기물층(140)은 도 5의 감광층(128)과 동일한 물질일 수 있다. 또한, 유기물층(140)은 이후 플라즈마 에싱(ashing) 공정에서 제거될 수 있는 물질일 수 있다. 유기물층(140)은 절연층(113) 상에 형성된 구조물들의 단차로 인하여, 화소 정의 영역 상의 절연층(113) 상에, 그리고 제 3 화소 영역 상의 제 3 화소 전극(121B) 상에 더 두껍게 형성될 수 있다.
- [0065] 도 8을 참조하면, 제 1 화소 전극(121R) 상에는 제 1 보조 전극(123R), 제 2 보조 전극(125R) 및 일부가 제거된 감광층(128R')이 형성되며, 제 2 화소 전극(121G) 상에는 제 1 보조 전극(123G)이 형성되며, 제 3 화소 전극(121B)은 노출된다.
- [0066] 유기물층(140)이 코팅된 도 7의 구조물은 플라즈마를 이용하여 에싱될 수 있다. 상기 에싱 공정은 도 7의 구조물이 배치된 챔버 내에 산소(O₂)를 주입한 후에, 고주파 전원(RF power)을 인가하여 글로우 방전을 일으킨다. 글로우 방전에 의해 주입된 산소(O₂)는 산소 라디칼로 변한다. 산소 라디칼은 유기물층(140) 및 감광층(128R, 128G)에 함유된 탄소(C)와 수소(H)와 결합하여, 이산화탄소(CO₂) 및 물(H₂O)의 형태로 기화됨으로써, 유기물층(140) 및 감광층(128G)을 제거하고 감광층(128R)을 일부 제거할 수 있다. 이러한 플라즈마 에싱 공정은 노출된 절연층(113), 특히 아크릴계 화합물 등과 같은 감광성 유기 물질로 이루어진 층을 상부에 포함하는 절연층(113) 및 노출된 제 3 화소 전극(121B)을 플라즈마에 직접 노출시키기 때문에 심각한 손상이 생길 수 있다. 그러나, 유기물층(140)을 코팅함으로써, 화소 정의 영역 상의 절연층(113) 및 제 3 화소 전극(121B)을 플라즈마로부터 보호할 수 있다.
- [0067] 도 7에 도시된 바와 같이, 화소 정의 영역 상의 절연층(113) 상의 유기물층(140)과 제 3 화소 전극(121B) 상의 유기물층(140)은 감광층(128R, 128G) 상의 유기물층(140)보다 아래에 위치하기 때문에, 감광층(128R, 128G) 상의 유기물층(140)보다 천천히 제거되는 특성을 갖는다. 더구나, 화소 정의 영역 상의 절연층(113) 상의 유기물층(140)은 상대적으로 큰 두께를 갖는 적층된 전극들 사이에 위치하기 때문에, 제 3 화소 전극(121B) 상의 유기물층(140)보다도 천천히 제거되는 특성을 갖는다. 또한, 유기물층(140)은 생성된 구조물들의 단차로 인하여 화소 정의 영역 상의 절연층(113) 상에서 상대적으로 더 두껍게 형성될 수 있기 때문에, 더 오랜 시간 동안 화소 정의 영역 상의 절연층(113) 상에 잔존할 수 있다. 이러한 특성으로 인하여, 유기물층(140)은 화소 정의 영역 상의 절연층(113) 및 제 3 화소 전극(121B)을 플라즈마로부터 보호할 수 있다. 유기물층(140)의 두께는 상부에 위치하는 제 2 화소 전극(121G) 상의 감광층(128G)과 유기물층(140)이 완전히 제거될 때, 화소 정의 영역 상의 절연층(113) 상의 유기물층(140)이 완전히 제거될 수 있도록 선택될 수 있다.
- [0068] 에싱 공정 후에, 유기물층(140)은 모두 제거되고, 제 2 화소 영역 상의 감광층(128G)도 모두 제거된다. 그러나, 제 1 화소 영역 상의 감광층(128R)은 에싱 공정 전에 제 2 화소 영역 상의 감광층(128G)보다 두꺼운 두께를 가지고 있었기 때문에, 일부만이 제거될 수 있다. 상기 일부가 제거된 감광층(128R')을 식각 마스크로 이용하여 제 2 화소 영역 상의 제 2 보조 전극(125G)을 제거할 수 있다.
- [0069] 도 8을 참조하면, 제 1 화소 영역 상에 잔존하던 감광층(128R')이 제거될 수 있다. 그 후, 화소 정의층(127)이 형성될 수 있다. 화소 정의층(127)에는 제 1 화소 영역 상의 제 2 보조 전극(125R), 제 2 화소 영역 상의 제 1 보조 전극(123G) 및 제 3 화소 영역 상의 제 3 화소 전극(121B)을 노출하는 개구부들(127a)이 형성될 수 있다.

[0070] 다시, 도 2를 참조하면, 제 1 화소 영역 상의 제 2 보조 전극(125R) 상에 제 1 색 유기 발광층(131R)이 형성될 수 있다. 또한, 제 2 화소 영역 상의 제 1 보조 전극(123G) 상에 제 2 색 유기 발광층(131G)이 형성될 수 있다. 또한, 제 3 화소 영역 상의 제 3 화소 전극(121B) 상에 제 3 색 유기 발광층(131B)이 형성될 수 있다. 제 1 색, 제 2 색 및 제 3 색 유기 발광층들(131R, 131G, 131B)을 덮도록 대향 전극층(133)이 형성될 수 있다. 기관(130) 내에 형성된 박막 트랜지스터들(TR2) 및 유기 발광부(130)를 보호하기 위한 밀봉부재(103)가 유기 발광부(130) 상에 형성될 수 있다.

[0071] 상술한 제조 방법에 따르면, 공진 구조를 갖는 유기 발광 디스플레이 장치를 제조함에 있어서, 하프톤 마스크를 이용함으로써 고정세 금속 마스크(fine metal mask)를 반복적으로 사용하지 않아도 되며, 높은 비용과 많은 시간이 투입되는 포토리소그래피 공정을 줄임으로써 공정 단순화를 달성할 수 있다. 또한, 플라즈마 에칭 공정을 적용함으로써 습식 식각에 비해 화공약품으로 인한 경제적 부담을 줄일 수 있으며 폐수 처리 등의 환경 문제도 해결할 수 있다. 또한, 유기물층을 코팅함으로써 플라즈마 에칭 공정을 적용함에 따르는 기관 및 하부 전극의 손상을 방지할 수 있으므로, 유기 발광 디스플레이 장치의 생산 수율을 개선할 수 있다.

[0072] 본 발명은 상술한 실시형태 및 첨부된 도면에 의해 한정되는 것이 아니고, 첨부된 청구범위에 의해 한정하고자 하며, 청구범위에 기재된 본 발명의 기술적 사상을 벗어나지 않는 범위 내에서 다양한 형태의 치환, 변형 및 변경이 가능하다는 것은 당 기술분야의 통상의 지식을 가진 자에게 자명할 것이다.

부호의 설명

[0073] 100: 유기 발광 디스플레이 장치

110: 기관

130: 유기 발광부

101: 베이스 기관

103: 밀봉부재

113: 절연층

121(121R, 121G, 121B): 화소 전극

123(123R, 123G): 제 1 보조 전극층

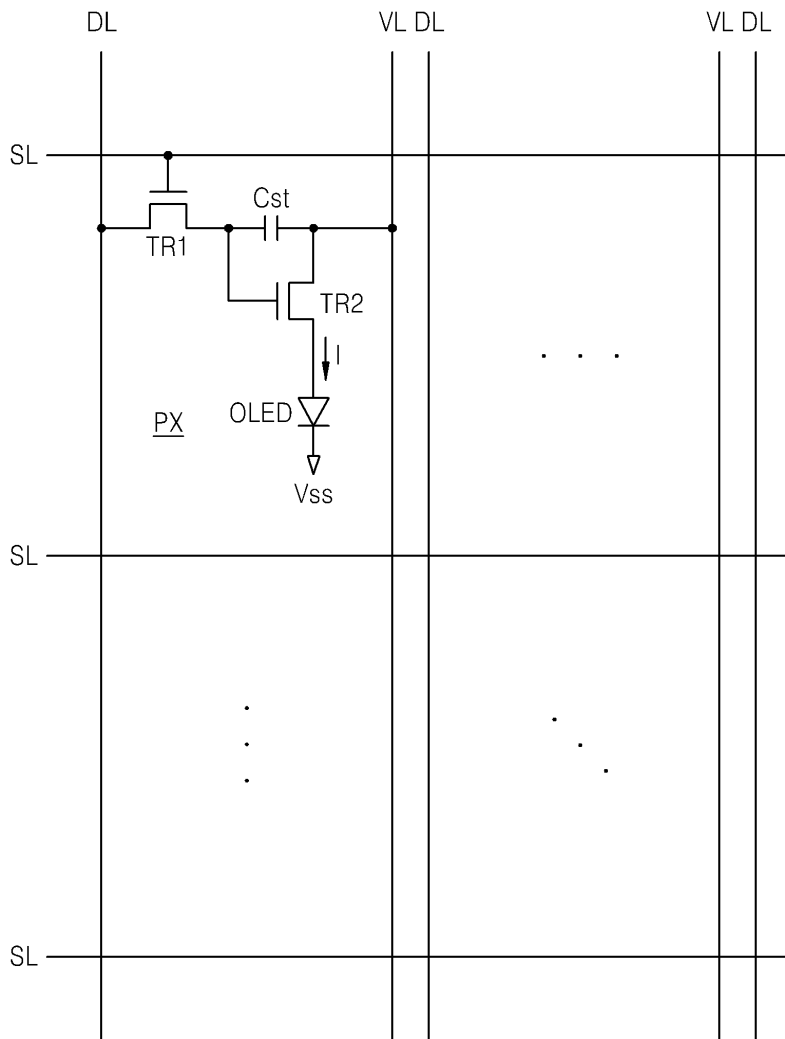
125(125R): 제 2 보조 전극층

131(131R, 131G, 131B): 유기 발광층

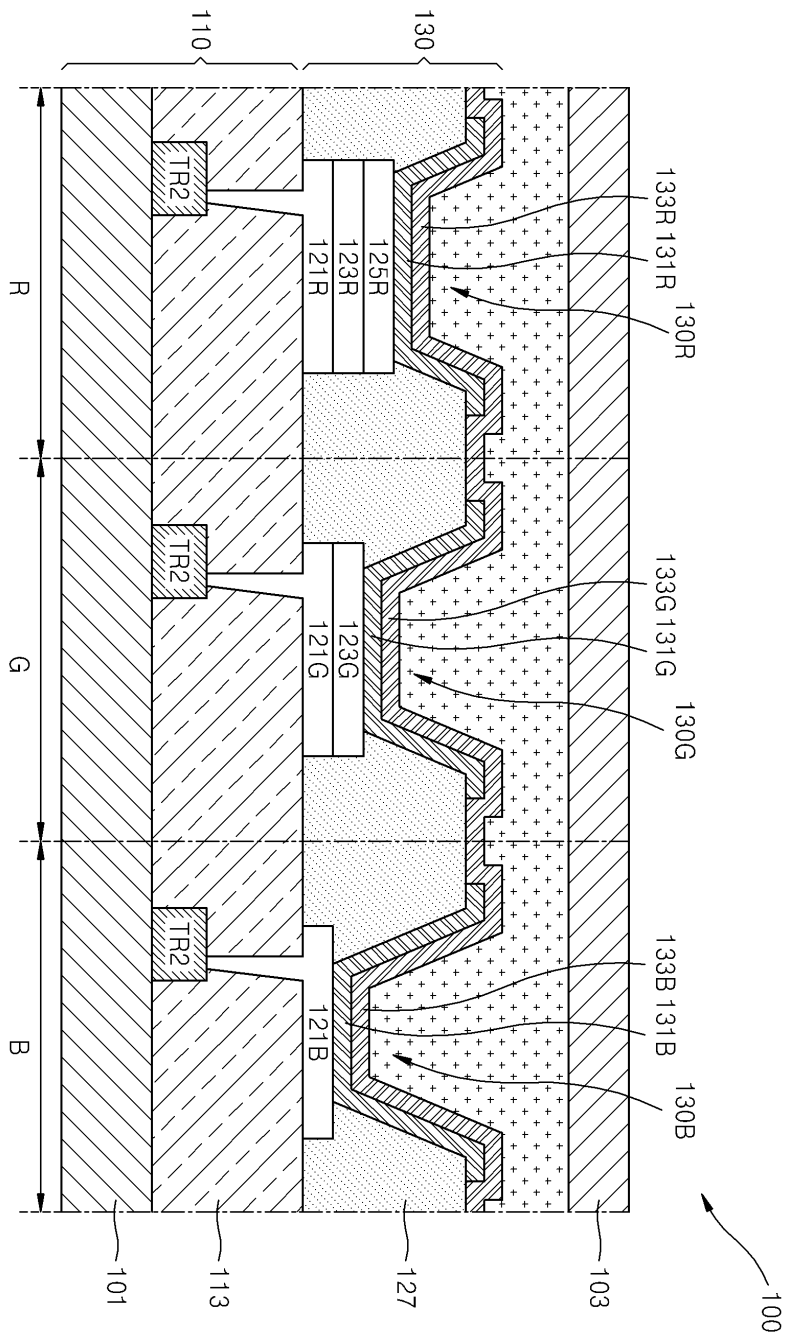
133: 대향 전극층

도면

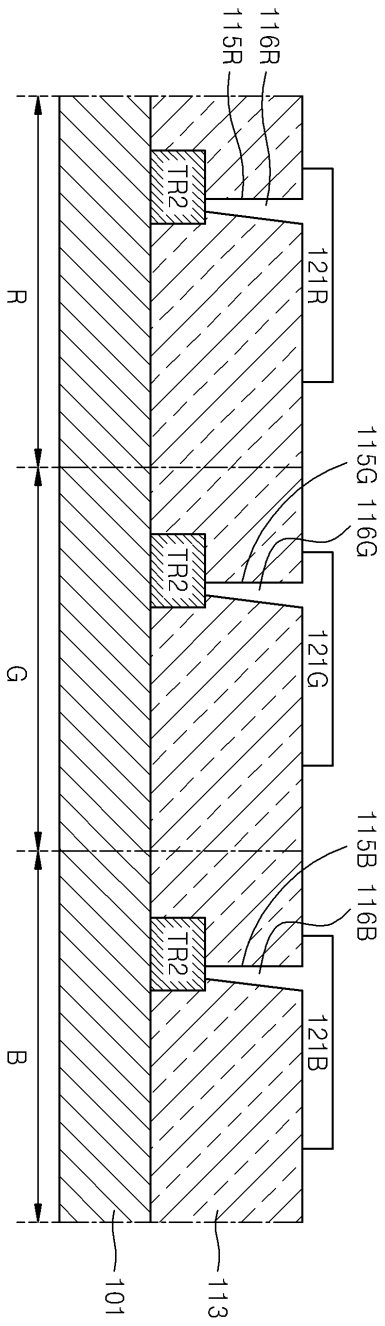
도면1



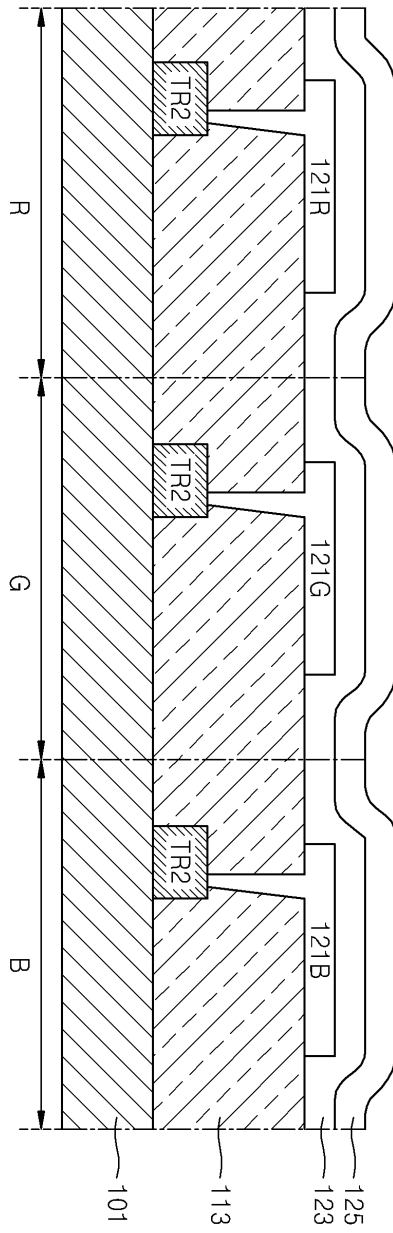
도면2



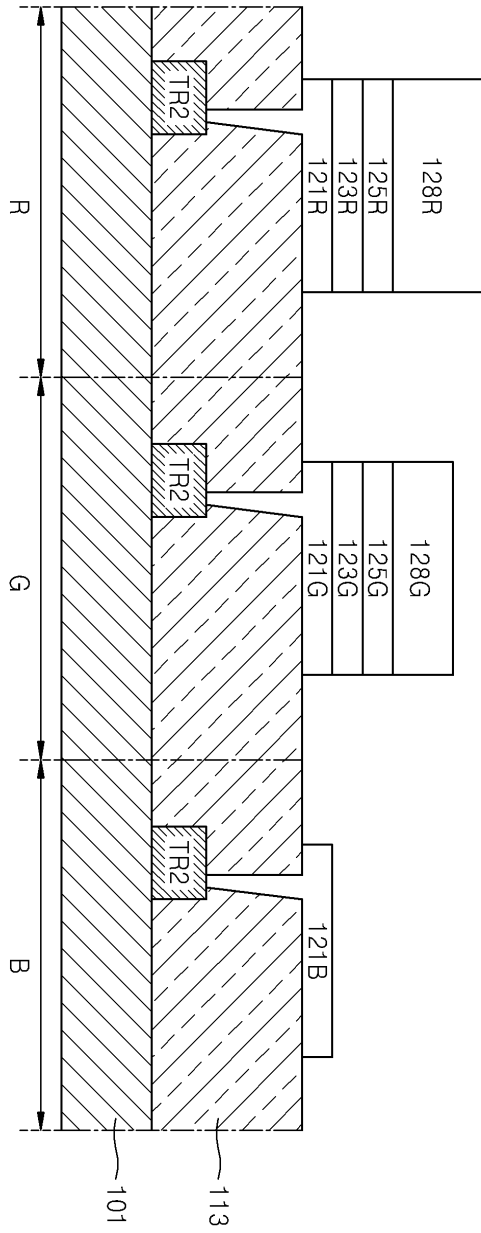
도면3



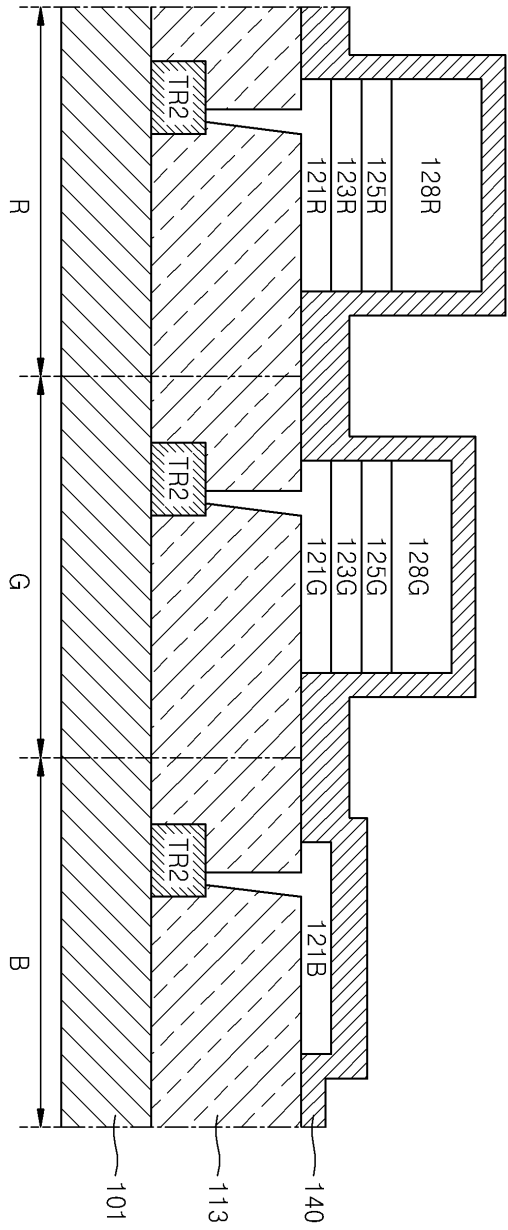
도면4



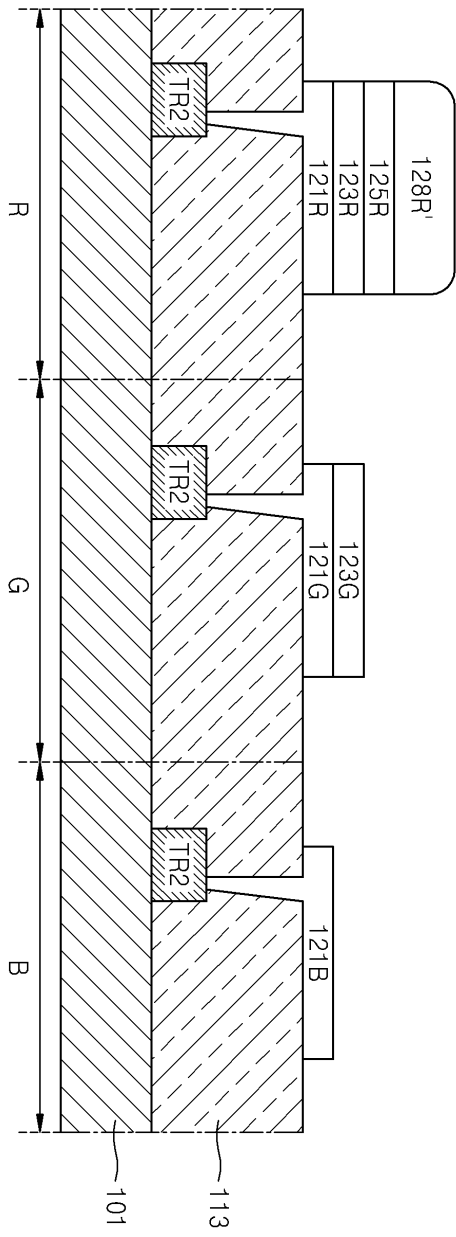
도면6



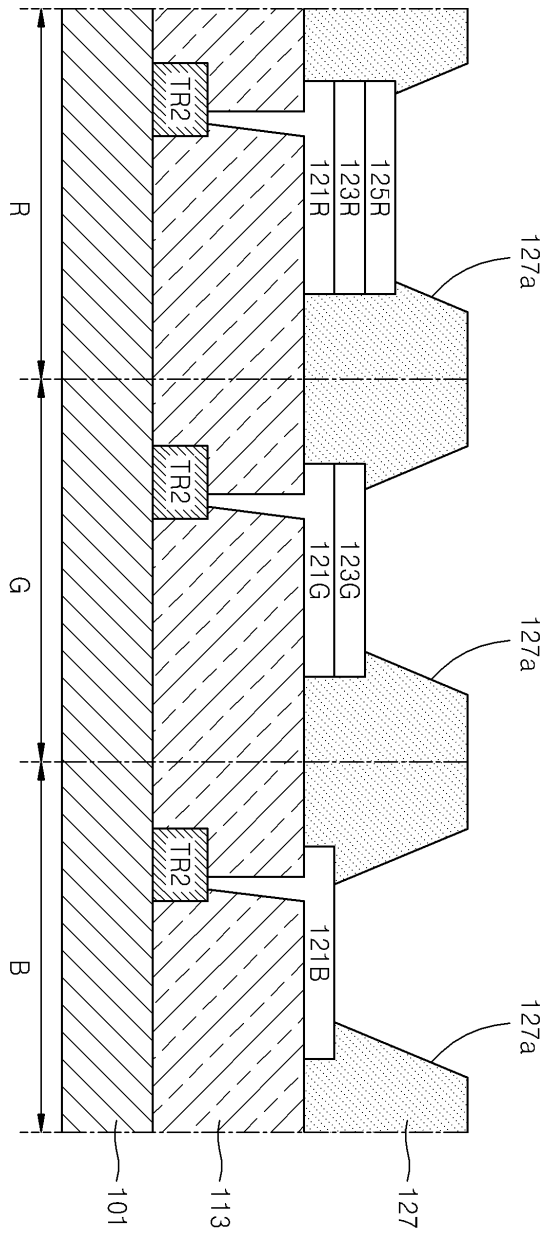
도면7



도면8



도면9



专利名称(译)	标题：制造OLED显示装置的方法		
公开(公告)号	KR101349143B1	公开(公告)日	2014-01-08
申请号	KR1020100028597	申请日	2010-03-30
[标]申请(专利权)人(译)	三星显示有限公司		
申请(专利权)人(译)	三星显示器有限公司		
当前申请(专利权)人(译)	三星显示器有限公司		
[标]发明人	JUNG IN YOUNG		
发明人	JUNG, IN YOUNG		
IPC分类号	H01L51/56 H01L		
CPC分类号	H01L51/56 H01L2227/323 H01L27/3211 H01L51/5215 H01L51/5265		
其他公开文献	KR1020110109049A		
外部链接	Espacenet		

摘要(译)

本发明将提供具有谐振结构的有机发光显示装置的制造方法。该方法包括以下步骤：通过对基板进行灰化（灰化）第二电极，并且上部中形成有第一感光层的第一电极和上部中形成有第二感光层的上侧除去提供衬底的步骤包括：在衬底上涂覆有机层的步骤，有机层和第二光敏层暴露的第三电极。图像的存在（专业参考）。

