



(19) 대한민국특허청(KR)
(12) 등록특허공보(B1)

(45) 공고일자 2013년09월25일
(11) 등록번호 10-1310912
(24) 등록일자 2013년09월13일

(51) 국제특허분류(Int. Cl.)
G09G 3/30 (2006.01) G09G 3/32 (2006.01)
G09G 3/20 (2006.01)
(21) 출원번호 10-2006-0060760
(22) 출원일자 2006년06월30일
심사청구일자 2011년06월27일
(65) 공개번호 10-2008-0002131
(43) 공개일자 2008년01월04일
(56) 선행기술조사문헌
KR1020060064683 A*
US20020044109 A1
US20040124780 A1
*는 심사관에 의하여 인용된 문헌

(73) 특허권자
엘지디스플레이 주식회사
서울특별시 영등포구 여의대로 128(여의도동)
(72) 발명자
김인환
서울특별시 강북구 도봉로39길 48 (미아동)
변승찬
인천광역시 남구 재념이길 67-25 (용현동)
김진형
경기도 고양시 일산동구 일산로286번길 49 (마두동)
(74) 대리인
특허법인로얄

전체 청구항 수 : 총 13 항

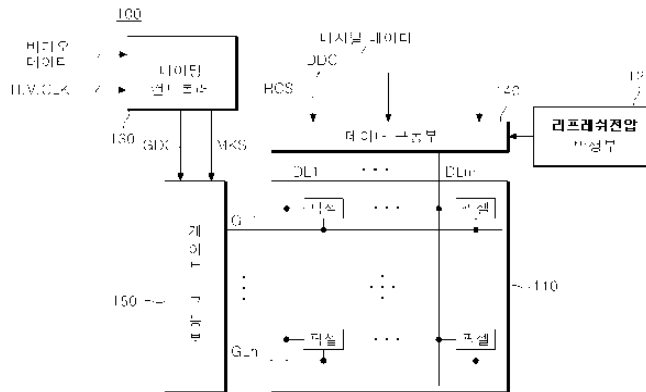
심사관 : 고상호

(54) 발명의 명칭 유기발광다이오드 표시소자 및 그의 구동 방법

(57) 요약

본 발명은 현재 프레임에서 구동 트랜지스터의 게이트에 충전된 전압을 다음 프레임으로 변환되기 전에 제거할 수 있는 유기발광다이오드 표시소자를 제공하는 것으로, 유기발광다이오드를 포함한 다수의 픽셀들이 형성된 표시패널; 상기 픽셀들에 공급될 비디오 데이터와 리프레쉬전압의 공급 타이밍을 제어하기 위한 타이밍 컨트롤러; 1개의 프레임 동안 상기 타이밍 컨트롤러로부터 출력된 디지털 데이터를 아날로그 데이터전압으로 변환시켜 상기 픽셀들에 공급한 후, 상기 리프레쉬전압을 상기 픽셀들 중에 선택된 픽셀들에 공급하기 위한 데이터 구동부; 및 상기 1개의 프레임 동안 제 1 스캔펄스를 공급하여 데이터가 공급될 상기 픽셀들을 선택한 후, 제 2 스캔펄스를 공급하여 상기 픽셀들 중에서 상기 리프레쉬전압이 공급될 픽셀을 선택하기 위한 게이트 구동부를 포함한다.

대표도 - 도2



특허청구의 범위**청구항 1**

유기발광다이오드를 포함한 다수의 픽셀들이 형성된 표시패널;

상기 픽셀들에 공급될 비디오 데이터와 리프레쉬전압의 공급 타이밍을 제어하기 위한 타이밍 컨트롤러;

1개의 프레임 동안 상기 타이밍 컨트롤러로부터 출력된 디지털 데이터를 아날로그 데이터전압으로 변환시켜 상기 픽셀들에 공급한 후, 상기 리프레쉬전압을 상기 픽셀들 중에 선택된 픽셀들에 공급하기 위한 데이터 구동부; 및

상기 1개의 프레임 동안 제 1 스캔펄스를 공급하여 데이터가 공급될 상기 픽셀들을 선택한 후, 제 2 스캔펄스를 공급하여 상기 픽셀들 중에서 상기 리프레쉬전압이 공급될 픽셀을 선택하기 위한 게이트 구동부를 포함하고;

상기 게이트 구동부는 상기 표시패널에 형성된 픽셀들 중에서 적어도 하나 이상의 픽셀에 연결된 게이트라인들에 상기 제 2 스캔펄스를 공급하지 않는 것을 특징으로 하는 유기발광다이오드 표시소자.

청구항 2

제 1 항에 있어서,

상기 리프레쉬전압은 0V 전압인 것을 특징으로 하는 유기발광다이오드 표시소자.

청구항 3

제 1 항에 있어서,

상기 리프레쉬전압은 부극성 전압인 것을 특징으로 하는 유기발광다이오드 표시소자.

청구항 4

제 1 항에 있어서,

상기 타이밍 컨트롤러는 상기 리프레쉬전압을 발생하여 상기 데이터 구동부에 인가하는 것을 특징으로 하는 유기발광다이오드 표시소자.

청구항 5

제 1 항에 있어서,

전원전압을 인가받아 상기 리프레쉬전압을 발생하기 위한 리프레쉬전압 발생부

를 더 포함하는 유기발광다이오드 표시소자.

청구항 6

제 1 항에 있어서,

상기 타이밍 컨트롤러는 마스크신호를 상기 게이트 구동부에 공급하여 상기 제 1 스캔펄스의 수평기간과 상기 제 2 스캔펄스의 수평기간을 조절하는 것을 특징으로 하는 유기발광다이오드 표시소자.

청구항 7

제 6 항에 있어서,

상기 제 1 스캔펄스의 수평기간과 상기 제 2 스캔펄스의 수평기간은 1/2수평기간으로 동일한 것을 특징으로 하는 유기발광다이오드 표시소자.

청구항 8

제 6 항에 있어서,

상기 제 1 스캔펄스의 수평기간과 상기 제 2 스캔펄스의 수평기간은 다른 것을 특징으로 하는 유기발광다이오드

표시소자.

청구항 9

삭제

청구항 10

삭제

청구항 11

유기발광다이오드를 포함한 다수의 픽셀들이 형성된 표시패널을 구비한 유기발광다이오드 표시소자의 구동 방법에 있어서,

리프레쉬전압을 발생하는 단계;

1개의 프레임 동안 제 1 스캔펄스를 상기 표시패널의 게이트라인들에 공급하여 데이터가 공급될 상기 픽셀들을 선택하고, 디지털 데이터를 아날로그 데이터전압으로 변환하여 상기 제 1 스캔펄스에 의해서 선택된 픽셀에 공급하는 단계;

상기 1개의 프레임 동안 상기 게이트라인들에 상기 제 1 스캔펄스가 공급된 이후에 제 2 스캔펄스를 상기 표시패널의 게이트라인들에 공급하여 상기 픽셀들 중에서 상기 리프레쉬전압이 공급될 픽셀을 선택하고, 상기 제 2 스캔펄스에 의해 선택된 픽셀들에 상기 리프레쉬전압을 공급하는 단계를 포함하고;

상기 리프레쉬전압이 공급될 픽셀들을 선택하는 단계에서, 상기 표시패널에 형성된 픽셀들 중에서 적어도 하나 이상의 픽셀에 연결된 게이트라인들에 상기 제 2 스캔펄스를 공급하지 않는 것을 특징으로 하는 유기발광다이오드 표시소자의 구동 방법.

청구항 12

제 11 항에 있어서,

상기 리프레쉬전압은 0V 전압인 것을 특징으로 하는 유기발광다이오드 표시소자의 구동 방법.

청구항 13

제 11 항에 있어서,

상기 리프레쉬전압은 부극성 전압인 것을 특징으로 하는 유기발광다이오드 표시소자의 구동 방법.

청구항 14

제 11 항에 있어서,

상기 제 1 스캔펄스의 수평기간과 상기 제 2 스캔펄스의 수평기간은 1/2수평기간으로 동일한 것을 특징으로 하는 유기발광다이오드 표시소자의 구동 방법.

청구항 15

제 11 항에 있어서,

상기 제 1 스캔펄스의 수평기간과 상기 제 2 스캔펄스의 수평기간은 다른 것을 특징으로 하는 유기발광다이오드 표시소자의 구동 방법.

청구항 16

삭제

청구항 17

삭제

명세서

발명의 상세한 설명

발명의 목적

발명이 속하는 기술 및 그 분야의 종래기술

- [0009] 본 발명은 유기발광다이오드 표시소자에 관한 것으로, 특히 현재 프레임에서 구동 트랜지스터의 게이트에 충전된 전압을 다음 프레임으로 변환되기 전에 제거할 수 있는 유기발광다이오드 표시소자 및 그의 구동 방법에 관한 것이다.
- [0010] 최근 음극선관(Cathode Ray Tube)의 단점인 무게와 부피를 줄일 수 있는 각종 평판 표시 장치들이 대두되고 있다. 이러한 평판 표시 장치로는 액정표시 장치(Liquid Crystal Display), 전계방출 표시장치(Field Emission Display), 플라즈마 표시패널(Plasma Display Panel) 및 일렉트로-루미네센스(Electro-Luminescence : 이하, "EL"이라 함) 표시소자 등이 있다.
- [0011] 이들 중 EL 표시소자는 전자와 정공의 재결합으로 형광체를 발광시키는 자발광 소자로, 그 형광체로 무기 화합물을 사용하는 무기 EL과 유기 화합물을 사용하는 유기 EL로 대별된다. 이러한 EL 표시소자는 저전압 구동, 자기발광, 박막형, 넓은 시야각, 빠른 응답속도 및 높은 콘트라스트 등의 많은 장점을 가지고 있어 차세대 표시장치로 기대되고 있다.
- [0012] 유기 EL 표시소자는 통상 음극과 양극 사이에 적층된 전자 주입층, 전자 수송층, 발광층, 정공 수송층, 정공 주입층으로 구성된다. 이러한 유기 EL 표시소자에서는 양극과 음극 사이에 소정의 전압을 인가하는 경우 음극으로부터 발생된 전자가 전자 주입층 및 전자 수송층을 통해 발광층 쪽으로 이동하고, 양극으로부터 발생된 정공이 정공 주입층 및 정공 수송층을 통해 발광층 쪽으로 이동한다. 이에 따라, 발광층에서는 전자 수송층과 정공 수송층으로부터 공급되어진 전자와 정공이 재결합함에 의해 빛을 방출하게 된다.
- [0013] 이러한 유기 EL을 이용한 일반적인 유기발광다이오드 표시소자에 형성된 각 픽셀의 회로 구성을 도 1을 참조하여 살펴본다.
- [0014] 도 1은 일반적인 유기발광다이오드 표시소자를 구성하는 픽셀의 등가 회로도이다.
- [0015] 도 1을 참조하면, 유기발광다이오드 표시소자의 각 픽셀은, 게이트라인(GL)을 통해 공급되는 스캔펄스에 의해 턴온되어 데이터라인(DL)을 통해 공급되는 데이터전압을 스위칭시키기 위한 스위치 트랜지스터(S_{TR1})와, 스위치 트랜지스터(S_{TR1})를 통해 공급되는 데이터전압을 충전하기 위한 스토리지 커패시터(Cst)와, 고전위 전원전압(VDD)이 인가된 전원단으로부터 공급되는 구동전류에 의해 턴온되어 발광하는 유기발광다이오드(OLED)와, 스위치 트랜지스터(S_{TR1})를 통해 공급되는 데이터전압이나 스토리지 커패시터(Cst)의 충전 전압에 의해 턴온되어 유기발광다이오드(OLED)를 구동시키기 위한 구동 트랜지스터(D_{TR1})를 구비한다.
- [0016] 스위치 트랜지스터(S_{TR1})는 게이트라인(GL)에 접속된 게이트, 데이터라인(DL)에 접속된 드레인, 스토리지 커패시터(Cst)와 구동 트랜지스터(D_{TR1})의 게이트에 공통 접속된 소스를 갖는 N모스 트랜지스터이다. 이러한 스위치 트랜지스터(S_{TR1})는 게이트라인(GL)을 통해 공급되는 스캔펄스에 의해 턴온되어 데이터라인(DL)을 통해 공급되는 데이터전압을 스토리지 커패시터(Cst)와 구동 트랜지스터(D_{TR1})의 게이트에 공급한다.
- [0017] 스토리지 커패시터(Cst)는 일측이 스위치 트랜지스터(S_{TR1})와 구동 트랜지스터(D_{TR1})의 게이트에 공통 접속되고 타측이 접지에 접속되어 스위치 트랜지스터(S_{TR1})를 통해 공급되는 데이터전압에 의해 충전된다. 이러한 스토리지 커패시터(Cst)는 스위치 트랜지스터(S_{TR1})를 통해 공급 중인 데이터전압이 구동 트랜지스터(D_{TR1})의 게이트로 인가되지 않은 시점, 즉 구동 트랜지스터(D_{TR1})의 게이트 전압에 낮아지는 시점부터 자신의 충전 전압을 방전하여 구동 트랜지스터(D_{TR1})의 게이트 전압을 홀딩시켜 준다. 이에 따라, 구동 트랜지스터(D_{TR1})는 스위치 트랜지스터(S_{TR1})를 통해 공급되는 데이터전압의 공급이 중단되더라도, 스토리지 커패시터(Cst)에 의한 홀딩기간 동안 스토리지 커패시터(Cst)의 충전 전압에 의해 턴온상태를 유지한다.
- [0018] 유기발광다이오드(OLED)는 고전위 전원전압(VDD)이 인가된 전원단에 접속된 애노드와 구동 트랜지스터(D_{TR1})의 드레인에 접속된 캐소드를 갖는다.

[0019] 구동 트랜지스터(D_TR1)는 스위치 트랜지스터(S_TR1)의 소스와 스위치 트랜지스터(S_TR1)에 공통 접속된 게이트, 유기발광다이오드(OLED)의 캐소드에 접속된 드레인, 접지에 접속된 소스를 갖는 N모스 트랜지스터이다. 이러한 구동 트랜지스터(D_TR1)은 스위치 트랜지스터(S_TR1)를 통해 게이트로 공급되는 데이터전압이나 게이트에 공급되는 스위치 트랜지스터(S_TR1)의 충전 전압에 의해 턴온되어 유기발광다이오드(OLED)에 흐르는 구동전류를 접지로 스위칭시킴으로써, 유기발광다이오드(OLED)가 고전위 전원전압(VDD)에 의해 발생하는 구동전류에 의해 발광되도록 한다.

[0020] 이와 같은 등가 회로를 갖는 픽셀들을 구비한 종래의 유기발광다이오드 표시소자의 경우, 구동 트랜지스터(D_TR1)가 게이트에 인가되는 직류전압에 의해 턴온된 상태에서 턴오프 상태로 변경되더라도 게이트 충전전압이 유지되기 때문에 구동 트랜지스터(D_TR1)가 열화되는 문제점을 갖는다. 특히, 종래의 유기발광다이오드 표시소자의 경우 이전 프레임에서 구동 트랜지스터(D_TR1)의 게이트에 충전된 전압이 현재 프레임까지 유지되기 때문에 화면에 잔상이 발생하는 문제점을 갖는다.

발명이 이루고자 하는 기술적 과제

[0021] 본 발명은 상기와 같은 문제점을 해결하기 위하여 안출된 것으로서, 본 발명의 목적은 현재 프레임에서 구동 트랜지스터의 게이트에 충전된 전압을 다음 프레임으로 변환되기 전에 제거할 수 있는 유기발광다이오드 표시소자 및 그의 구동 방법을 제공하는 데 있다.

[0022] 본 발명의 목적은 한 프레임 동안에 구동 트랜지스터의 게이트 충전전압을 제거함으로써, 구동 트랜지스터의 열화를 방지할 수 있는 유기발광다이오드 표시소자 및 그의 구동 방법을 제공하는 데 있다.

[0023] 본 발명의 목적은 현재 프레임에서 다음 프레임으로 변환되기 이전에 구동 트랜지스터의 게이트 충전전압을 제거함으로써, 화면의 잔상을 제거할 수 있는 유기발광다이오드 표시소자 및 그의 구동 방법을 제공하는 데 있다.

발명의 구성 및 작용

[0024] 이와 같은 목적을 달성하기 위한 본 발명은, 유기발광다이오드를 포함한 다수의 픽셀들이 형성된 표시패널; 상기 픽셀들에 공급될 비디오 데이터와 리프레쉬전압의 공급 타이밍을 제어하기 위한 타이밍 컨트롤러; 1개의 프레임 동안 상기 타이밍 컨트롤러로부터 출력된 디지털 데이터를 아날로그 데이터전압으로 변환시켜 상기 픽셀들에 공급한 후, 상기 리프레쉬전압을 상기 픽셀들 중에 선택된 픽셀들에 공급하기 위한 데이터 구동부; 및 상기 1개의 프레임 동안 제 1 스캔펄스를 공급하여 데이터가 공급될 상기 픽셀들을 선택한 후, 제 2 스캔펄스를 공급하여 상기 픽셀들 중에서 상기 리프레쉬전압이 공급될 픽셀을 선택하기 위한 게이트 구동부를 포함한다.

[0025] 상기 리프레쉬전압은 0V 전압인 것을 특징으로 한다.

[0026] 상기 리프레쉬전압은 부극성 전압인 것을 특징으로 한다.

[0027] 상기 타이밍 컨트롤러는 상기 리프레쉬전압을 발생하여 상기 데이터 구동부에 인가하는 것을 특징으로 한다.

[0028] 본 발명의 유기발광다이오드 표시소자는, 전원전압을 인가받아 상기 리프레쉬전압을 발생하기 위한 리프레쉬전압 발생부를 더 포함한다.

[0029] 상기 타이밍 컨트롤러는 마스크신호를 상기 게이트 구동부에 공급하여 상기 제 1 스캔펄스의 수평기간과 상기 제 2 스캔펄스의 수평기간을 조절하는 것을 특징으로 한다.

[0030] 상기 제 1 스캔펄스의 수평기간과 상기 제 2 스캔펄스의 수평기간은 1/2수평기간으로 동일한 것을 특징으로 한다.

[0031] 상기 제 1 스캔펄스의 수평기간과 상기 제 2 스캔펄스의 수평기간은 다른 것을 특징으로 한다.

[0032] 상기 게이트 구동부는 상기 제 2 스캔펄스를 상기 표시패널의 게이트라인들에 공급하여 상기 표시패널에 형성된 모든 픽셀들을 선택하는 것을 특징으로 한다.

[0033] 상기 게이트 구동부는 상기 표시패널에 형성된 픽셀들 중에서 적어도 하나 이상의 픽셀에 연결된 게이트라인들에 상기 제 2 스캔펄스를 공급하지 않는 것을 특징으로 한다.

- [0034] 본 발명은, 유기발광다이오드를 포함한 다수의 픽셀들이 형성된 표시패널을 구비한 유기발광다이오드 표시소자의 구동 방법에 있어서, 리프레쉬전압을 발생하는 단계; 1개의 프레임 동안 제 1 스캔펄스를 상기 표시패널의 게이트라인들에 공급하여 데이터가 공급될 상기 픽셀들을 선택하고, 디지털 데이터를 아날로그 데이터전압으로 변환하여 상기 제 1 스캔펄스에 의해서 선택된 픽셀에 공급하는 단계; 상기 1개의 프레임 동안 상기 게이트라인들에 상기 제 1 스캔펄스가 공급된 이후에 제 2 스캔펄스를 상기 표시패널의 게이트라인들에 공급하여 상기 픽셀들 중에서 상기 리프레쉬전압이 공급될 픽셀을 선택하고, 상기 제 2 스캔펄스에 의해 선택된 픽셀들에 상기 리프레쉬전압을 공급하는 단계를 포함한다.
- [0035] 이하, 첨부된 도면을 참조하여 본 발명의 바람직한 실시예를 상세하게 설명한다.
- [0036] 도 2는 본 발명의 실시예에 따른 유기발광다이오드 표시소자의 구성도이다.
- [0037] 도 2를 참조하면, 본 발명의 유기발광다이오드 표시소자(100)는, 다수의 데이터라인들(DL1 내지 DLm)과 다수의 게이트라인들(GL1 내지 GLn)이 대응되게 교차되며 그 교차영역들에 하나씩 대응되게 유기발광다이오드(OLED)를 포함한 픽셀이 형성된 표시패널(110)과, 전원전압을 인가받아 구동 트랜지스터(D_TR1)의 게이트 충전전압 제거용 리프레쉬전압(Refresh Voltage)을 발생하기 위한 리프레쉬전압 발생부(120)와, 시스템으로부터 입력된 비디오 데이터의 구동 타이밍을 제어함과 아울러 리프레쉬전압의 공급 타이밍을 제어하기 위한 타이밍 컨트롤러(130)와, 타이밍 컨트롤러(130)로부터의 데이터구동 제어신호(DDC)에 따라, 현재 프레임 동안에 타이밍 컨트롤러(130)로부터 출력된 디지털 데이터를 아날로그 데이터전압으로 변환시켜 표시패널(110)의 픽셀들에 공급한 후 리프레쉬전압 발생부(220)로부터의 리프레쉬전압을 표시패널(110)의 픽셀들에 공급하기 위한 데이터 구동부(140)와, 타이밍 컨트롤러(130)로부터의 게이트구동 제어신호에 따라, 현재 프레임 동안에 1/2수평기간의 스캔펄스를 게이트라인들(GL1 내지 GLn)에 순차적으로 공급한 후 1/2수평기간의 스캔펄스를 게이트라인들(GL5 내지 GLn)에 순차적으로 공급하기 위한 게이트 구동부(150)를 구비한다.
- [0038] 표시패널(110)에는 다수의 데이터라인들(DL1 내지 DLm)과 게이트라인들(GL1 내지 GLn)이 직교되게 교차되어 형성된다. 이 교차부에는 유기발광다이오드(OLED)를 포함한 픽셀이 형성되며, 픽셀에는 도 1에 도시된 등가회로가 형성된다.
- [0039] 리프레쉬전압 발생부(120)는 전원전압을 인가받아 구동 트랜지스터(D_TR1)의 게이트 충전전압을 제거하는데 이용되는 리프레쉬전압을 발생하여 데이터 구동부(140)로 공급한다. 여기서, 리프레쉬전압 발생부(120)는 0V의 리프레쉬전압을 공급하거나 부극성의 리프레쉬전압을 공급하는 것을 특징으로 한다. 이는 구동 트랜지스터(D_TR1)의 게이트에는 정극성의 직류전압만이 공급되기 때문에, 0V의 리프레쉬전압이나 부극성의 리프레쉬전압을 공급하여 구동 트랜지스터(D_TR1)의 게이트 충전전압을 소거시키고자 하는 것이다. 한편, 본 발명에서는 리프레쉬전압 발생부(120)가 리프레쉬전압을 발생하는 것으로 구현하고 있으나, 이에 한정되는 것은 아니고, 일례로 타이밍 컨트롤러(130)가 리프레쉬전압을 발생하여 데이터 구동부(140)에 공급하도록 구현할 수도 있다.
- [0040] 타이밍 컨트롤러(130)는 텔레비전 수상기나 컴퓨터용 모니터 등의 시스템으로부터 비디오 데이터를 입력받아 디지털 데이터를 데이터 구동부(140)로 공급함과 동시에 이 데이터의 구동을 제어한다.
- [0041] 그리고, 타이밍 컨트롤러(130)는 시스템으로부터의 클럭신호(CLK)에 따라 시스템으로부터의 수평/수직 동기신호(H,V)를 이용하여 데이터구동 제어신호(DDC), 리프레쉬 제어신호(RCS), 게이트구동 제어신호(GDC) 및 마스크신호(MKS)를 발생한다. 이렇게 발생된 데이터구동 제어신호(DDC) 및 리프레쉬 제어신호(RCS)는 데이터 구동부(140)로 공급되고, 게이트구동 제어신호(GDC) 및 마스크신호(MKS)는 게이트 구동부(150)로 공급된다. 여기서, 데이터구동 제어신호(DDC)에는 소스쉬프트클럭(SSC), 소스스타트펄스(SSP) 및 소스출력인에이블신호(SOE) 등이 포함되고, 게이트구동 제어신호(GDC)에는 게이트스타트펄스(GSP) 및 게이트출력인에이블(GOE) 등이 포함된다. 특히, 리프레쉬 제어신호(RCS)는 데이터 구동부(140)로부터 출력되는 리프레쉬전압의 공급 타이밍을 제어하고, 마스크신호(MKS)는 스캔펄스의 펄스폭을 정의하는 스캔펄스의 수평기간을 제어한다.
- [0042] 데이터 구동부(140)는 타이밍 컨트롤러(130)로부터 공급되는 데이터구동 제어신호(DDC)에 응답하여 타이밍 컨트롤러(130)로부터의 디지털 데이터를 아날로그 데이터전압으로 변환시켜 표시패널(110)의 픽셀들에 공급한다. 여기서, 데이터 구동부(140)는 타이밍 컨트롤러(130)를 통해 공급되는 디지털 데이터를 샘플링하여 래치한 다음 감마기준전압 발생부(미도시)로부터 공급되는 감마기준전압을 기준으로 표시패널(110)의 발광다이오드(OLED)에서 계조를 표현할 수 있는 아날로그 데이터전압으로 변환시켜 데이터라인들(DL1 내지 DLm)들에 공급한다.

- [0043] 그리고, 데이터 구동부(140)는 현재 프레임에서 데이터를 공급한 후 타이밍 컨트롤러(130)로부터 리프레쉬 제어신호(RCS)에 따라 현재 프레임 동안 리프레쉬전압을 표시패널(110)의 픽셀들 중에 선택된 픽셀들에 공급한다.
- [0044] 도 3에 도시된 바와 같이, 데이터 구동부(130)는 현재 프레임 동안에 게이트 구동부(150)로부터 순차적으로 게이트라인(GL1 내지 GLn)들에 공급되는 1/2수평기간의 스캔펄스에 의해 선택되는 픽셀들에 데이터를 공급한다. 이렇게 데이터가 픽셀들에 공급된 후, 데이터 구동부(130)는 현재 프레임 동안에 게이트 구동부(150)로부터 순차적으로 게이트라인(GL5 내지 GLn)들에 공급되는 1/2수평기간의 스캔펄스에 의해 선택되는 픽셀들에 리프레쉬 전압을 공급한다. 이때 공급된 리프레쉬전압은 구동 트랜지스터(D_TR1)의 게이트에 공급되어 현재 프레임에서의 게이트 충전전압을 제거한다. 이에 따라, 본 발명은 구동 트랜지스터의 열화를 방지함과 아울러 화면의 잔상을 제거할 수 있는 것이다.
- [0045] 게이트 구동부(150)는 타이밍 컨트롤러(130)로부터 공급되는 게이트구동 제어신호(GDC)와 게이트쉬프트클럭(GSC)에 응답하여, 도 3에 도시된 바와 같이 현재 프레임 동안에 일차적으로 데이터 공급용 스캔펄스를 순차적으로 게이트라인들(GL1 내지 GLn)에 공급한 후 현재 프레임 동안에 이차적으로 리프레쉬용 스캔펄스를 순차적으로 게이트라인들(GL5 내지 GLn)에 공급한다. 이때, 게이트 구동부(150)는 타이밍 컨트롤러(130)로부터의 마스크 신호(MKS)에 따라 일차적으로 1/2수평기간의 스캔펄스를 순차적으로 공급한 후 이차적으로 1/2수평기간의 스캔펄스를 순차적으로 공급한다. 이와 같이 현재 프레임 동안에 데이터를 공급한 후 리프레쉬전압을 공급하면, 도 4에 도시된 바와 같이 표시패널(110)의 각 픽셀에서 데이터의 계조값이 구현된다. 특히, 도 4에서 데이터 계조값이 구현되지 않고 어둡게 표시된 영역은 리프레쉬전압이 공급된 영역이다.
- [0046] 한편, 본 발명에서는 게이트 구동부(150)가 마스크신호(MKS)에 따라 데이터가 공급될 픽셀을 1/2수평기간의 스캔펄스를 공급하여 선택함과 아울러 리프레쉬전압이 공급될 픽셀을 1/2수평기간의 스캔펄스를 공급하여 선택하고 있으나, 스캔펄스의 주기가 이에 한정되는 것은 아니다. 다른 일례로, 게이트 구동부(150)가 마스크신호(MKS)에 따라 데이터가 공급될 픽셀을 2/3수평기간의 스캔펄스를 공급하여 선택함과 아울러 리프레쉬전압이 공급될 픽셀을 1/3 수평기간의 스캔펄스를 공급하여 선택하도록 본 발명을 구현할 수도 있다.
- [0047] 또한, 본 발명에서는 리프레쉬용 스캔펄스를 게이트라인들(GL5 내지 GLn)에만 공급하도록 구현하고 있으나, 이에 한정되는 것은 아니고, 다른 예로 리프레쉬용 스캔펄스를 모든 게이트라인들(GL1 내지 GLn)에 순차적으로 공급하도록 본 발명을 구현할 수도 있다.

발명의 효과

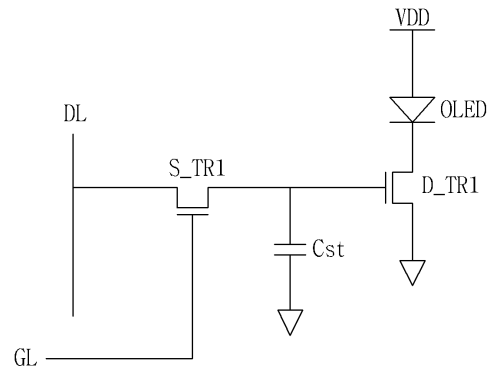
- [0048] 이상에서 설명한 바와 같이 본 발명은, 한 프레임 동안에 데이터전압을 공급한 후 리프레쉬전압을 공급하여 구동 트랜지스터의 게이트 충전전압을 제거함으로써, 구동 트랜지스터의 열화를 방지하고, 또한 화면의 잔상을 제거할 수 있다.
- [0049] 본 발명의 기술사상은 상기 바람직한 실시예에 따라 구체적으로 기술되었으나, 상기한 실시예는 그 설명을 위한 것이며, 그 제한을 위한 것이 아님을 주의하여야 한다. 또한, 본 발명의 기술분야의 통상의 전문가라면 본 발명의 기술사상의 범위에서 다양한 실시예가 가능함을 이해할 수 있을 것이다.

도면의 간단한 설명

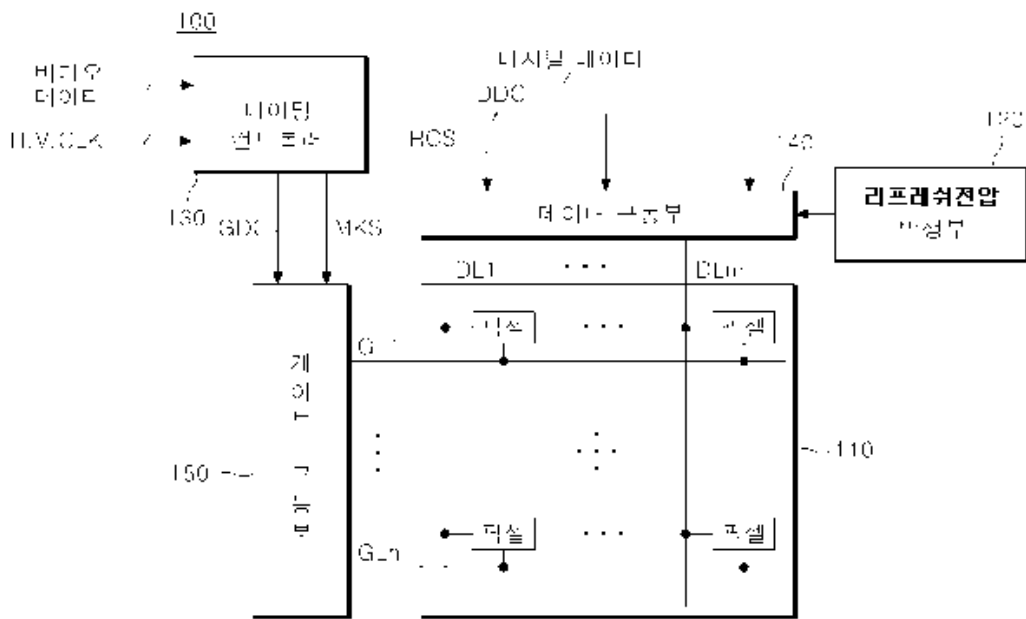
- [0001] 도 1은 일반적인 유기발광다이오드 표시소자를 구성하는 픽셀의 등가 회로도.
- [0002] 도 2는 본 발명의 실시예에 따른 유기발광다이오드 표시소자의 구성도.
- [0003] 도 3은 본 발명에 따른 유기발광다이오드 표시소자의 동작 특성도.
- [0004] 도 4는 본 발명에 따른 유기발광다이오드 표시소자의 계조 특성도.
- [0005] * 도면의 주요 부분에 대한 부호의 설명 *
- [0006] 100: 유기발광다이오드 표시소자 110: 표시패널
- [0007] 120: 리프레쉬전압 발생부 130: 타이밍 컨트롤러
- [0008] 140: 데이터 구동부 150: 게이트 구동부

도면

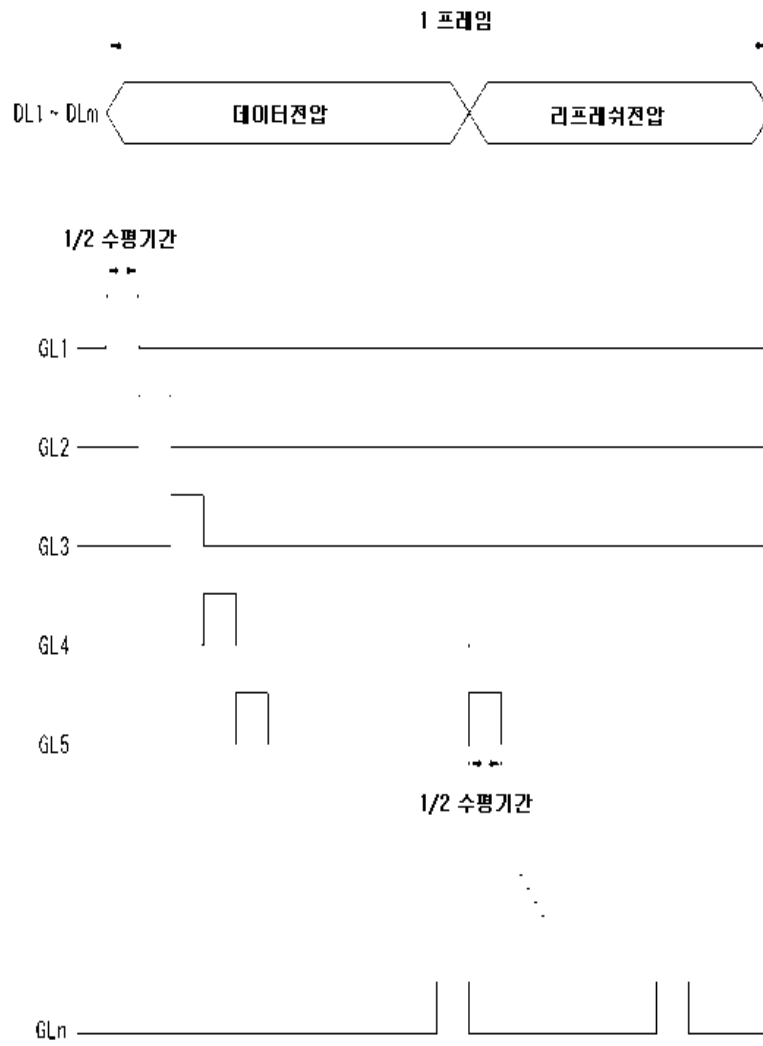
도면1



도면2



도면3



도면4

1111	1111	1111	1111	1111	2222					
	2222	2222	2222	2222	2222					
		3333	3333	3333	3333	3333				
			4444	4444	4444	4444	4444			
				5555	5555	5555	5555	5555		
					6666	6666	6666	6666	6666	
						7777	7777	7777	7777	
							8888	8888	8888	8888
								9999	9999	9999
									****	****

专利名称(译)	标题：有机发光二极管显示元件及其驱动方法		
公开(公告)号	KR101310912B1	公开(公告)日	2013-09-25
申请号	KR1020060060760	申请日	2006-06-30
[标]申请(专利权)人(译)	乐金显示有限公司		
申请(专利权)人(译)	LG显示器有限公司		
当前申请(专利权)人(译)	LG显示器有限公司		
[标]发明人	KIM IN HWAN 김인환 BYUN SEUNG CHAN 변승찬 KIM JIN HYOUNG 김진형		
发明人	김인환 변승찬 김진형		
IPC分类号	G09G3/30 G09G3/32 G09G3/20		
CPC分类号	G09G3/3208 G09G3/2096 G09G3/3225 G09G3/3291 G09G2310/0245 G09G2310/0251 G09G2320/0219 G09G2320/0233 G09G2320/0257		
其他公开文献	KR1020080002131A		
外部链接	Espacenet		

摘要(译)

形成在所述框架的本发明的显示面板，提供一种有机发光它可以转换为在所述驱动晶体管到下一帧，像素的数量，包括有机发光二极管的栅极充电的电压之前被去除二极管显示装置;定时控制器，用于控制要提供给像素的视频数据的供应定时和刷新电压，以及从定时控制器输出的用于一帧的数字数据，将数字数据提供给像素，一种数据驱动器，用于向像素中选择的像素提供电压;并且栅极驱动器用于在一帧期间提供第一扫描脉冲以选择要向其提供数据的像素，然后提供第二扫描脉冲以选择要在像素中提供刷新电压的像素。

