



(19) 대한민국특허청(KR)
(12) 등록특허공보(B1)

(45) 공고일자 2011년12월23일
(11) 등록번호 10-1098704
(24) 등록일자 2011년12월19일

(51) Int. Cl.
C09K 11/06 (2006.01) C07C 13/62 (2006.01)
H05B 33/14 (2006.01) H01L 51/50 (2006.01)
(21) 출원번호 10-2009-7016699
(22) 출원일자(국제출원일자) 2008년05월15일
심사청구일자 2009년08월11일
(85) 번역문제출일자 2009년08월11일
(65) 공개번호 10-2009-0122921
(43) 공개일자 2009년12월01일
(86) 국제출원번호 PCT/JP2008/059391
(87) 국제공개번호 WO 2008/140132
국제공개일자 2008년11월20일
(30) 우선권주장
JP-P-2007-130526 2007년05월16일 일본(JP)
JP-P-2008-095674 2008년04월02일 일본(JP)
(56) 선행기술조사문헌
CHUEN, C-H. et al, Benzo(a)aceanthrylene
Derivatives for Red-Emitting
Electroluminescent Materials, Chemistry of
Material, 2003, 15(25) 4854-4862 (Published
in issue, 2003.12.16)

(73) 특허권자
캐논 가부시끼가이샤
일본 도쿄도 오오따꾸 시모마루쵸 3쵸메 30방 2고
(72) 발명자
야마다 나오키
일본국 도쿄도 오오따꾸 시모마루쵸 3쵸메 30방
2고 캐논 가부시끼가이샤나이
이가와 사토시
일본국 도쿄도 오오따꾸 시모마루쵸 3쵸메 30방
2고 캐논 가부시끼가이샤나이
(뒷면에 계속)
(74) 대리인
장수길, 박충범

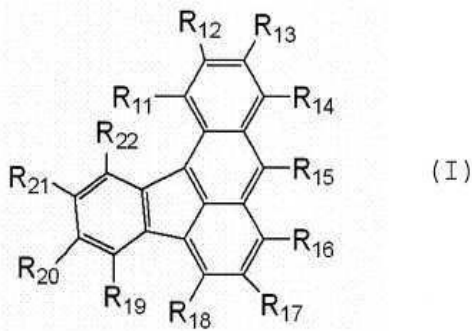
전체 청구항 수 : 총 6 항

심사관 : 오세주

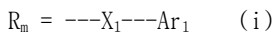
(54) 벤조 [a] 플루오란텐 화합물 및 그것을 사용한 유기 발광 소자

(57) 요약

신규한 벤조[a]플루오란텐 화합물, 및 극히 발광 효율 및 휘도가 양호하고, 또한 내구성이 있는 유기 발광 소자를 제공한다. 하기의 일반식(I)로 나타내는 벤조[a]플루오란텐 화합물.



(일반식(I)에 있어서, R₁₁ 내지 R₂₂ 중 적어도 하나는 하기의 일반식(i)로 나타내는 R_m을 나타내고,

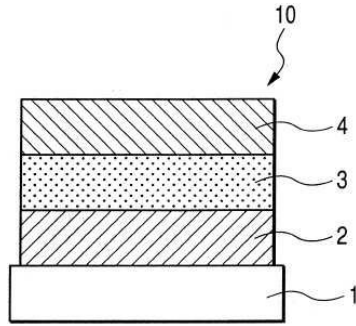


(일반식(i)에 있어서, X₁은 치환 또는 무치환의 페닐렌기, 또는 치환 또는 무치환의 2가의 단환복소환기를 나타내고, Ar₁는 하기의 (a) 또는 (b)의 어느 하나를 나타내고,

(a) 치환 혹은 무치환의 축합다환기.

(b) 벤젠환, 단환복소환 및 축합다환의 2개 이상을 조합해서 구성된 복합치환기, 이 복합치환기는 치환기를 가져도 됨).

대표도 - 도1



(72) 발명자

하시모토 마사시

일본국 도쿄도 오오따꾸 시모마루쵸 3쵸메 30방 2
고 캐논 가부시끼가이샤나미

나카스 미나코

일본국 도쿄도 오오따꾸 시모마루쵸 3쵸메 30방 2
고 캐논 가부시끼가이샤나미

호리우치 다카유키

일본국 도쿄도 오오따꾸 시모마루쵸 3쵸메 30방 2
고 캐논 가부시끼가이샤나미

가마타니 준

일본국 도쿄도 오오따꾸 시모마루쵸 3쵸메 30방 2
고 캐논 가부시끼가이샤나미

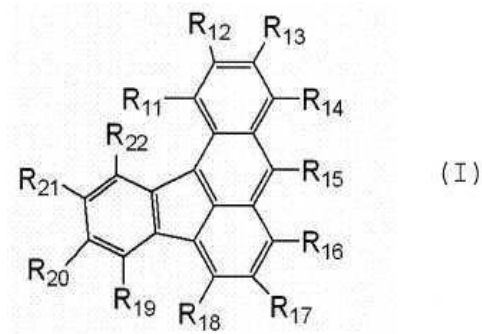
오카다 신지로

일본국 도쿄도 오오따꾸 시모마루쵸 3쵸메 30방 2
고 캐논 가부시끼가이샤나미

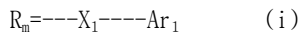
특허청구의 범위

청구항 1

하기 일반식(I)로 표시되는 벤조[a]플루오란텐 화합물.



(일반식(I)에 있어서, R₁₅는 하기 일반식(i)로 표시되는 R_m을 나타내고,



(일반식(i)에 있어서, X₁은 무치환의 페닐렌기를 나타내고,

Ar₁은 플루오레닐기, 플루오란테닐기, 또는 비페닐기 중 어느 하나이고,

상기 플루오레닐기는 메틸기, 에틸기, tert-부틸기 중 어느 하나를 가질 수 있으며,

R₁₁, R₁₂, R₁₃, R₁₄, R₁₆, R₁₇, R₁₈, R₁₉, R₂₀, R₂₁, R₂₂는 모두 수소 원자임)

청구항 2

삭제

청구항 3

양극;

음극; 및

상기 양극과 상기 음극 사이에 끼워지는 유기 화합물을 포함한 층을 가지는 유기 발광 소자에 있어서,

상기 유기 화합물을 포함하는 층이 제1항에 기재된 벤조[a]플루오란텐 화합물의 적어도 1 종류를 함유하는 것을 특징으로 하는 유기 발광 소자.

청구항 4

제3항에 있어서,

상기 벤조[a]플루오란텐 화합물이 발광층에 함유되는 것을 특징으로 하는 유기 발광 소자.

청구항 5

제3항 또는 제4항에 기재된 유기 발광 소자, 상기 유기 발광 소자에 접속되는 박막 트랜지스터, 및 상기 유기 발광 소자와 상기 박막 트랜지스터를 갖는 기판을 갖는 구조체.

청구항 6

제3항 또는 제4항에 기재된 유기 발광 소자, 컬러 필터막, 및 상기 유기 발광 소자와 상기 컬러 필터막을 갖는 기판을 갖는 구조체.

청구항 7

제3항 또는 제4항에 기재된 유기 발광 소자, 및 상기 유기 발광 소자를 갖는 기판을 갖는 탑 에미션 구조체.

명세서

기술분야

[0001] 본 발명은 벤조[a]플루오란텐 화합물 및 그것을 사용한 유기 발광 소자에 관한 것이다.

배경기술

[0002] 유기 발광 소자는 양극과 음극 사이에 형광성 유기 화합물 또는 인광성 유기 화합물을 포함한 박막을 끼운 소자이다. 또, 각 전극으로부터 홀(정공) 및 전자를 주입해서 형광성 화합물 또는 인광성 화합물의 여기자를 생성시킴으로써, 이 여기자가 기저 상태로 돌아올 때에, 유기 발광 소자는 광을 방사한다.

[0003] 유기 발광 소자에 있어서의 최근의 진보는 현저하고, 그 소자의 특징은 저인가 전압에서 고휘도, 발광 파장의 다양성, 고속 응답성, 발광 디바이스의 박형·경량화가 가능하다는 것을 들 수 있다. 이 사실로부터, 유기 발광 소자는 광범위한 용도에 의 가능성을 시사하고 있다.

[0004] 그러나, 현재 상태로서는 한층 더 고휘도의 광출력 또는 고변환 효율이 필요하다. 또, 장시간의 사용에 의한 경시 변화나 산소를 포함하는 분위기 기체나 습기등에 의한 열화 등의 내구성의 면에서 아직도 많은 문제가 있다.

[0005] 또, 풀 컬러 디스플레이 등에서의 응용을 고려하면, 색순도가 좋은 청색, 녹색, 적색의 발광이 필요하지만, 이러한 문제에 관해서도 아직 충분히 해결했다고는 말할 수 없다.

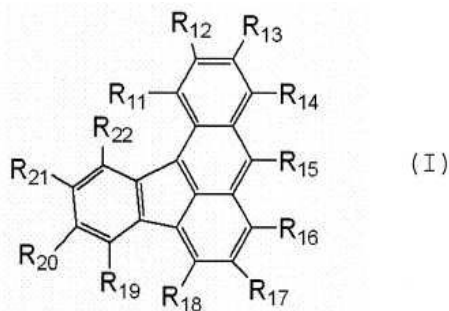
[0006] 상술한 문제를 해결하는 방법으로서 벤조플루오란텐 화합물을 유기 발광 소자의 구성 재료로서 사용하는 것이 제안되고 있다. 벤조플루오란텐 화합물을 유기 발광 소자의 구성 재료로서 사용한 예로서, 일본국 특개평10-189247호 공보, 일본국 특개2002-8867호 공보, 및 Chem. Master. 2003, 15, 4854-4862을 들 수 있다.

발명의 상세한 설명

[0007] 본 발명의 목적은 신규한 벤조[a]플루오란텐 화합물을 제공하는 데 있다. 또

[0008] 본 발명의 다른 목적은 극히 발광 효율 및 휘도가 양호하고, 또한 내구성이 있는 유기 발광 소자를 제공하는 데 있다.

[0009] 본 발명의 벤조[a]플루오란텐 화합물은 하기의 일반식(I)로 나타낸다.



[0010] 일반식(I)에 있어서, R₁₁ 내지 R₂₂ 중 적어도 하나는 하기의 일반식(i)로 나타내는 R_m를 나타낸다.

[0012] $R_m = \text{---}X_1\text{---}Ar_1 \quad (i)$

[0013] 일반식(i)에 있어서, X₁는 치환 또는 무치환의 페닐렌기, 또는 치환 또는 무치환의 2가의 단환복소환기를 나타내고, Ar₁는 하기의 (a) 및 (b)의 어느 하나를 나타낸다.

[0014] (a) 치환 또는 무치환의 축합다환기, 및

[0015] (b) 벤젠환, 단환복소환 및 축합다환 중의 2개 이상을 조합해서 구성되는 복합치환기, 이 복합치환기는 치환기를 가져도 되며; 그리고

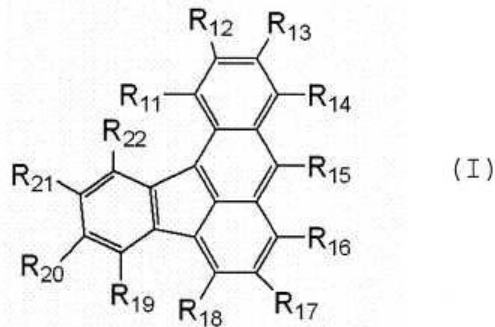
[0016] R_m으로 나타내지 않는 R₁₁ 내지 R₂₂는 각각 수소 원자, 할로젠 원자, 시아노기, 니트로기, 치환 또는 무치환의 알

킬기, 치환 또는 무치환의 알콕시기, 치환 또는 무치환의 아릴록시기, 치환 또는 무치환의 알케닐기, 치환 또는 무치환의 알키닐기, 치환 또는 무치환의 아랄킬기, 또는 치환 또는 무치환의 아미노기를 나타내고, R_m으로 나타내지 않는 R₁₁ 내지 R₂₂는 서로 같아도 되고 달라도 된다.

- [0017] 본 발명에 의하면, 신규 벤조[a]플루오란텐 화합물을 제공할 수 있다. 또, 본 발명에 의하면, 극히 발광 효율 및 휘도가 양호하고, 또한 내구성이 있는 유기 발광 소자를 제공할 수 있다.
- [0018] 본 발명의 다른 특징은 첨부 도면을 참조한 다음의 예시적인 실시형태의 설명으로부터 명백해질 것이다.

실시예

- [0024] 우선, 본 발명의 벤조[a]플루오란텐 화합물에 대해 설명한다.
- [0025] 처음에, 본 발명의 벤조[a]플루오란텐 화합물의 제1실시형태를 설명한다.
- [0026] 여기서, 본 발명의 벤조[a]플루오란텐 화합물이란, 하기의 일반식(I)로 나타내는 화합물이다.



- [0027]
- [0028] 일반식(I)에 있어서, R₁₁ 내지 R₂₂ 중 적어도 하나는 하기의 일반식(i)로 나타내는 R_m이다.

[0030] $R_m = \text{---}X_1\text{---}Ar_1$ (i)

[0031] 일반식(i)에 있어서, X₁은 치환 또는 무치환의 페닐렌기, 또는 치환 또는 무치환의 2가의 단환복소환기를 나타낸다.

[0032] X₁으로 나타내는 2가의 단환복소환기의 예는 티에닐렌기, 피롤릴렌기, 피리딜렌기, 피리미딜렌기, 옥사졸릴렌기, 옥사졸릴렌기, 티아졸릴렌기, 및 티아디아졸릴렌기를 포함한다. 상기 페닐렌기 및 단환복소환기가 가져도 되는 치환기의 예는 메틸기, 에틸기, 및 프로필기 등의 알킬기; 벤질기 및 페네틸기 등의 아랄킬기; 페닐기, 비페닐기, 나프틸기, 플루오레닐기, 및 피레닐기 등의 아릴기; 티에닐기, 피롤릴기, 및 피리딜기 등의 복소환기; 디메틸아미노기, 디에틸아미노기, 디벤질아미노기, 디페닐아미노기, 디톨릴아미노기, 및 디아니솔릴아미노기 등의 아미노기; 메톡시기, 에톡시기, 및 프로폭시기 등의 알콕시기; 페녹시기 등의 아릴록시기; 불소 및 염소 등의 할로젠 원자; 시아노기; 및 니트로기 등을 포함한다.

[0033] 일반식(i)에 있어서, Ar₁는 하기의 (a) 및 (b) 중의 하나를 나타낸다. 바람직하게는, Ar₁은 (a)를 나타낸다.

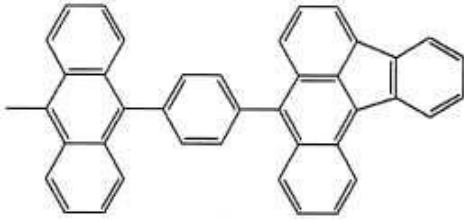
[0034] (a) 치환 또는 무치환의 축합다환기.

[0035] (b) 벤젠환, 단환복소환 및 축합다환 중의 2개 이상을 조합해서 구성되는 복합치환기(이 복합치환기는 치환기를 가져도 된다).

[0036] 상기 (a)에 있어서, 축합다환기의 예는 나프틸기, 아주레닐기, 펜타레닐기, 인데닐기, 안트릴기, 피레닐기, 인다세닐기, 아세나프테닐기, 페난트릴기, 페나레닐기, 플루오란테닐기, 벤조플루오란테닐기, 아세안트릴기, 트리페닐레닐기, 크리세닐기, 나프타세닐기, 페릴레닐기, 펜타세닐기, 플루오레닐기, 이미다졸릴기, 카르바졸릴기, 아크리디닐기, 페탄트릴릴기를 포함한다.

[0037] 상기 (b)로 나타내는 복합치환기의 구체적 예는 비페닐기, 페닐피리딜기, 비티에닐기, 비플루오레닐기, 플루오

레닐페닐기, 페닐란트릴기, 비피리딜기, 및 하기에 나타내는 치환기를 포함한다.



[0038]

[0039]

상기 (a) 및 (b)에 있어서, 축합다환기 및 복합치환기가 가져도 되는 치환기의 예는 메틸기, 에틸기, 및 프로필기 등의 알킬기; 벤질기 및 페네틸기 등의 아랄킬기; 페닐기, 비페닐기, 나프틸기, 플루오레닐기, 피레닐기, 및 플루오란테닐기 등의 아릴기; 티에닐기, 피롤릴기, 및 피리딜기 등의 복소환기; 디메틸아미노기, 디에틸아미노기, 디벤질아미노기, 디페닐아미노기, 디톨릴아미노기, 및 디아니솔릴아미노기 등의 아미노기; 메톡시기, 에톡시기, 및 프로폭시기 등의 알콕시기; 페녹시기 등의 아릴콕시기; 불소 및 염소 등의 할로겐 원자; 시아노기; 및 니트로기 등을 포함한다.

[0040]

또, 일반식(I)에 있어서, R_m 으로 나타내지 않는 R_{11} 내지 R_{22} 는 각각 수소 원자, 할로겐 원자, 시아노기, 니트로기, 치환 또는 무치환의 알킬기, 치환 또는 무치환의 알콕시기, 치환 또는 무치환의 아릴콕시기, 치환 또는 무치환의 치환의 알

[0041]

케닐기, 치환 또는 무치환의 알킬닐기, 치환 또는 무치환의 아랄킬기, 또는 치환 또는 무치환의 아미노기를 나타낸다.

[0042]

R_{11} 내지 R_{22} 로 나타내는 할로겐 원자의 예는 불소, 염소, 브롬, 요오드를 포함한다.

[0043]

R_{11} 내지 R_{22} 로 나타내는 알킬기의 예는 메틸기, 에틸기, 노멀 프로필기, 이소프로필기, 노멀 부틸기, 터셔리 부틸기, 세컨더리 부틸기, 옥틸기, 1-아다만틸기, 및 2-아다만틸기를 포함한다.

[0044]

R_{11} 내지 R_{22} 로 나타내는 알콕시기의 예는 메톡시기, 에톡시기, 및 프로폭시기를 포함한다.

[0045]

R_{11} 내지 R_{22} 로 나타내는 아릴콕시기의 예는 페녹시기, 4-메틸페녹시기, 및 나프톡시기를 포함한다.

[0046]

R_{11} 내지 R_{22} 로 나타내는 알케닐기의 예는 비닐기, 프로페닐기, 부테닐기, 페닐비닐기, 및 디페닐비닐기를 포함한다.

[0047]

R_{11} 내지 R_{22} 로 나타내는 알킬닐기의 예는 에틸닐기, 프로피닐기, 부틸닐기, 및 페네티닐기를 포함한다.

[0048]

R_{11} 내지 R_{22} 로 나타내는 알킬기의 예는 벤질기 및 페네틸기를 포함한다.

[0049]

R_{11} 내지 R_{22} 로 나타내는 아미노기의 예는 디메틸아미노기, 디에틸아미노기,

[0050]

디벤질아미노기, 디페닐아미노기, 디톨릴아미노기, 디테르티얼 부틸아미노기, 디아니솔릴아미노기, 및 카르바조 일기를 포함한다.

[0051]

알킬기가 가져도 되는 치환기의 예는 메틸기, 에틸기, 및 프로필기 등의 알킬기; 벤질기 및 페네틸기 등의 아랄킬기; 페닐기 및 비페닐기 등의 아릴기; 티에닐기, 피롤릴기, 및 피리딜기 등의 복소환기; 디에틸아미노기, 디벤질아미노기, 디페닐아미노기, 디톨릴아미노기, 및 디아니솔릴아미노기 등의 아미노기; 메톡시기, 에톡시기, 및 프로폭시기 등의 알콕시기; 알콕시기 및 페녹시기 등의 아릴콕시기; 불소 및 염소 등의 할로겐 원자; 시아노기; 및 니트로기를 포함한다.

[0052]

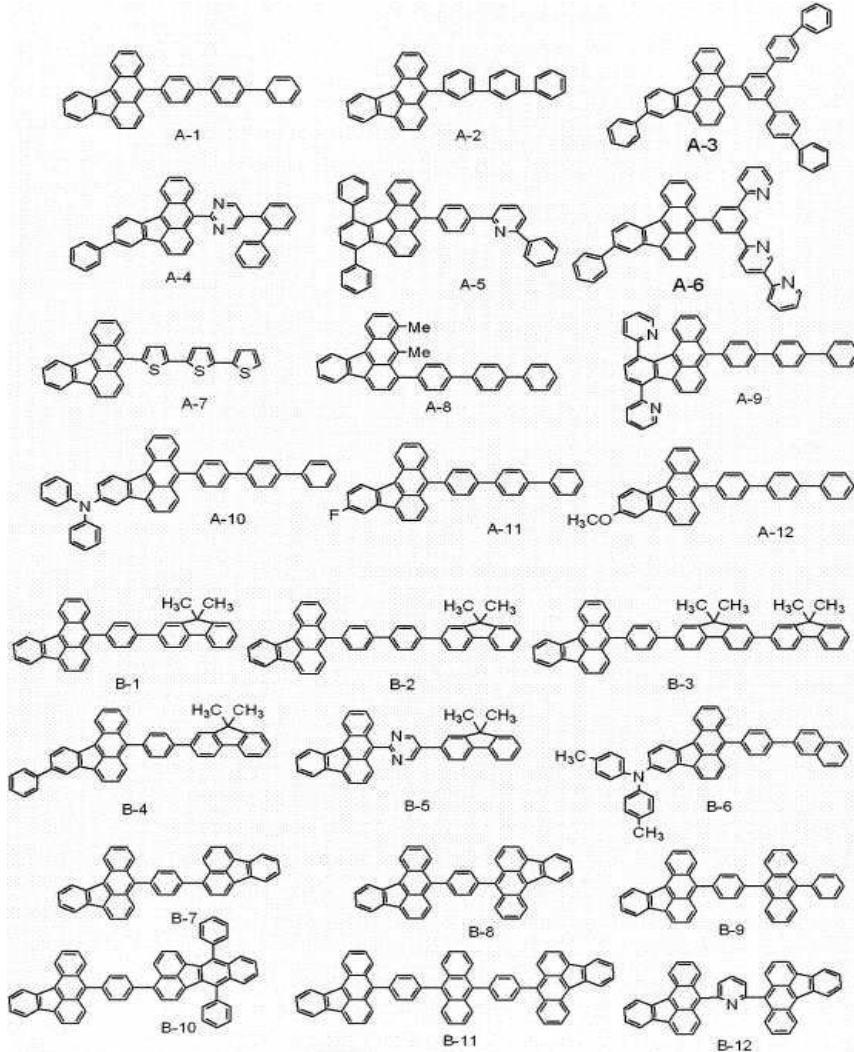
R_m 으로 나타내지지 않는 R_{11} 내지 R_{22} 는 서로 동일하거나 달라도 된다.

[0053]

무치환의 벤조[a]플루오란텐은 평면성이 높은 구조이기 때문에, 발광층 내에서의 농도소광에 의한 유기 발광 소자의 휘도의 저하를 일으키기 쉽다. 상기를 고려해서, 일반식(i)와 같이, 식 (I) 중의 R_{11} 내지 R_{22} 중의 적어도 하나가 입체 장애가 큰 R_m 을 나타낼 때, 발광층 내에 있어서의 농도소광이 억제되므로, 유기 발광 소자의 휘도의 저하를 억제할 수 있다.

[0054] 또, 입체장애가 큰 R_m을 도입함으로써, 벤조[a]플루오란텐 화합물의 분자 간의 중첩을 회피하는 것이 가능하게 된다. 그 결과, 벤조[a]플루오란텐 화합물의 승화성, 증착 안정성이 향상되고, 화합물의 결정성이 저하되며, 높은 유리 전이 온도에 의한 화합물로 이루어진 막의 안정성이 향상된다.

[0055] 이하, 일반식(i)로 나타내는 화합물의 구체예를 이하에 나타낸다. 그러나, 본 발명은 이들 예로 한정되는 것은 아니다.



[0056] 본 발명의 벤조[a]플루오란텐 화합물은 유기 발광 소자를 구성하는 재료로서 사용할 수 있다. 또, 본 발명의 벤조[a]플루오란텐 화합물을 유기 발광 소자의 구성 재료로서 함유시킴으로써 유기 발광 소자의 발광 효율, 색순도 및 내구성이 향상된다. 이러한 성능이 향상되는 이유를 이하에 설명한다.

[0058] 본 발명의 벤조[a]플루오란텐 화합물은 5원환구조를 포함하는 것이다. 여기서, 5원환구조에 기인하는 전자 흡인성에 의해 본 발명의 벤조[a]플루오란텐 화합물은 전자 주입성을 구비한다. 이 때문에 본 발명의 벤조[a]플루오란텐 화합물을 유기 발광 소자를 구성하는 재료로서 사용하면, 음극으로부터 발생한 전자를 효율적으로 수송할 수 있으므로, 소자의 구동 전압을 저하시킬 수 있다. 그 결과, 유기 발광 소자의 발광 효율을 향상시킬 수 있다. 또, 유기 발광 소자의 장수명화에도 기여한다.

[0059] 또, 본 발명의 벤조[a]플루오란텐 화합물은 치환기를 도입함으로써, HOMO와

[0060] LUMO의 레벨을 적절히 조절하는 것이 가능하다. 이 때문에, 캐리어로서의 홀의 주입량과 다른 캐리어로서의 전자의 주입량 사이의 밸런스를 고려한, 화합물의 분자 설계가 가능하다.

[0061] J. Phys. Chem. 1994, 98, 5639-5643에 의하면, 유기 발광 소자가 발하는 광의 색순도를 향상시키기 위해서는, 소자를 구성하는 발광재료에 대해 이하의 요건을 만족시킬 필요가 있다.

[0062] 1. 발광재료의 분자의 스토크스 시프트(stokes shift)가 작을 것(기저 상태와 여기 상태를 비교해서 구조 변화

가 작을 것);

- [0063] 2. 발광재료의 분자의 분자 결합이 억제되어 있을 것;
- [0064] 3. 발광재료인 분자의 발광 스펙트럼의 반값폭이 좁을 것.
- [0065] 여기서, 본 발명의 벤조[a]플루오란텐 화합물에 도입되는 치환기인, 일반식(i)에 있어서의 Ar₁로서 표시되는, 특히 플루오레닐기, 벤조플루오란테닐기, 플루오란테닐기, 피레닐기, 페리레닐기 등은 스토크스 시프트가 작다.
- [0066] 또, 상술한 바와 같이, 본 발명의 벤조[a]플루오란텐 화합물은 입체 장애가
- [0067] 큰 치환기를 가지고 있으므로, 화합물 분자끼리의 결합은 억제되고 있다.
- [0068] 또, 본 발명의 벤조[a]플루오란텐 화합물은 여러가지 치환기를 도입할 수가 있으므로, 소망한 발광색에 대응해서 화합물의 분자 설계를 하는 것이 가능하다.
- [0069] 유기 발광 소자를 구성하는 재료의 화학적 안정성은 유기 발광 소자의 내구성에 대해 중요한 요소가 된다.
- [0070] 본 발명의 벤조[a]플루오란텐 화합물은 5원환구조에 유래하는 전자 흡인 효과에 의해 일중항 산소 분자 등의 구 전자 반응에 의한 반응성은 낮기 때문에, 화학적으로 안정하다.
- [0071] 또, 본 발명의 벤조[a]플루오란텐 화합물은 벤조[a]플루오란텐 골격에 치환기를 가질 때, 화학적 안정성은 더욱 향상된다. 치환기로서는 탄소 원자 및 수소 원자로 구성되는 치환기가 바람직하다.
- [0072] 여기서, 식(I)의 벤조[a]플루오란텐 화합물에 있어서, 바람직하게는, R₁₅의 위치에, 탄소 원자 및 수소 원자로 구성되는 치환기를 도입한다. 이 위치는 벤조[a]플루오란텐 골격 중에서도 구 전자 반응성이 제일 높은 치환 위치이므로, 이 위치에 수소 원자보다 이탈능이 낮고 화학반응성이 낮은 치환기를 도입하면, 벤조[a]플루오란텐 화합물의 화학적 안정성이 보다 높아진다.
- [0073] 한층 더 바람직하게는, 식 (I)의 R₁₅의 위치에 일반식(i) 중의 R_m과 같은 입체적으로 부피가 큰 치환기를 도입하는 경우, 치환기의 입체 장애에 의한 화합물의 화학반응성 저하의 효과에 의해 한층 더 화합물 자체의 화학적 안정성이 높아진다.
- [0074] 한편, 벤조[a]플루오란텐 골격에 치환하는 치환기가 벤조[a]플루오란텐보다 밴드 갭이 넓은 경우에는, 화합물의 분자 자체의 발광에 있어서는, 그 치환기에 유래하는 발광이 지배적이 된다. 이것은, 상기 화합물의 HOMO 궤도나 LUMO 궤도가 벤조[a]플루오란텐 골격 내에 국재화하기 때문이다. 이 경우, 벤조[a]플루오란텐 골격의 화학적 안정성의 효과는 한층 더 증대하므로, 유기 발광 소자의 내구성이 향상된다.
- [0075] 다음에, 본 발명의 유기 발광 소자에 대해 상세하게 설명한다.
- [0076] 본 발명의 유기 발광 소자는 양극, 음극, 이 양극과 음극 사이에 끼워지는 유기 화합물을 포함하는 층으로 구성된다. 또, 이 유기 화합물을 포함하는 층은 본 발명의 벤조[a]플루오란텐 화합물을 적어도 1 종류 함유한다.
- [0077] 이하, 도면을 참조하면서 본 발명의 유기 발광 소자에 대해 상세히 설명한다.
- [0078] (1)은 기관, (2)는 양극, (3)은 발광층, (4)는 음극, (5)는 홀 수송층, (6)은 전자 수송층, (7)은 홀 주입층, (8)은 홀/엑시톤 블록킹층, 그리고 (10), (20), (30), (40), 및 (50)은 각각 유기 발광 소자이다.
- [0079] 도 1은 본 발명의 제1실시형태에 의한 유기 발광 소자를 나타내는 단면도이다. 도 1의 유기 발광 소자(10)는, 기관(1) 상에, 양극(2), 발광층(3) 및 음극(4)이 순차적으로 형성되어 있다. 이 유기 발광 소자(10)는, 발광층(3)이 홀 수송능, 전자 수송능 및 발광성의 성능을 모두 가지는 유기 화합물로 구성되어 있는
- [0080] 경우, 또는 발광층(3)이 홀 수송능, 전자 수송능 및 발광성 중의 어느 하나의 특성을 각각 가지는 유기 화합물을 혼합해서 구성되는 경우에, 유용하다.
- [0081] 도 2는 본 발명의 제2실시형태에 의한 유기 발광 소자를 나타내는 단면도이다. 도 2의 유기 발광 소자(20)는, 기관(1) 상에, 양극(2), 홀 수송층(5), 전자 수송층(6) 및 음극(4)이 순차적으로 형성되어 있다. 이 유기 발광 소자(20)는 홀 수송성 및 전자 수송성 중의 어느 하나를 가지는 발광성의 유기 화합물과 전자 수송성만 또는 홀 수송성만을 가지는 유기 화합물을 조합해서 사용하는 경우에 유용하다. 또, 유기 발광 소자(20)는 홀 수송층(5) 또는 전자 수송층(6)이 발광층을 겸하고 있다.
- [0082] 도 3은 본 발명의 제3실시형태에 의한 유기 발광 소자를 나타내는 단면도이다. 도 3의 유기 발광 소자(30)는,

도 2의 유기 발광 소자(20)에 있어서, 홀 수송층(5)과 전자 수송층(6) 사이에 발광층(3)을 삽입한 구조를 나타낸다. 이 유기 발광 소자(30)에 있어서, 캐리어 수송과 발광의 기능이 서로 분리되어 있다. 따라서, 홀 수송성, 전자 수송성, 및 발광성 중의 어느 하나의 특성을 각각 가진 유기 화합물을 적절히 조합해서 사용할 수 있다. 이 때문에, 극히 재료 선택의 자유도가 증가하는 동시에, 발광 파장을 달리하는 여러 가지의 유기 화합물이 사용될 수 있다. 그 결과, 발광 색상의 범위가 넓어질 수 있다. 또, 중앙의 발광층(3)에 캐리어 또는 여기자를 유효하게 감금해서 유기 발광 소자(30)의 발광 효율을 향상시킬 수 있다.

[0083] 도 4는 본 발명의 제4실시형태에 의한 유기 발광 소자를 나타내는 단면도이다. 도 4의 유기 발광 소자(40)는, 도 3의 유기 발광 소자(30)에 있어서, 양극(2)과 홀 수송층(5) 사이에 홀 주입층(7)을 삽입한 구조를 나타낸다. 이 유기 발광 소자(40)에 있어서 홀 주입층(7)을 구비함으로써 양극(2)과 홀 수송층(5) 사이의 밀착성 또는 홀의 주입성이 개선되므로, 소자의 구동전압의 저감에 효과적이다.

[0084] 도 5는 본 발명의 제5실시형태에 의한 유기 발광 소자를 나타내는 단면도이다. 도 5의 유기 발광 소자(50)는, 도 3의 유기 발광 소자(30)에 있어서, 홀 또는 여기자(엑시톤)가 음극(4) 측으로 이탈하는 것을 저해하는 층(홀/엑시톤 블록킹층(8))을 발광층(3)과 전자 수송층(6) 사이에 삽입한 구조를 나타낸다. 이온화 퍼텐셜이 극히 높은 화합물을 홀/엑시톤 블록킹층(8)으로서 사용함으로써, 유기 발광 소자(50)의 발광 효율이 향상된다.

[0085] 상기의 제 1 내지 제5실시형태에 의한 소자 구성은 각각 매우 기본적인 소자 구성이며, 본 발명의 벤조[a]플루오란텐 화합물을 사용한 유기 발광 소자의 구성은 이들로 한정되는 것은 아니다. 예를 들면, 전극과 유기층과의 계면에 절연성층을 형성하고, 그 위에 접촉층 또는 간섭층을 형성하고, 홀 수송층을 이온화 퍼텐셜이 다른 2층으로 구성할 수 있다.

[0086] 본 발명의 벤조[a]플루오란텐 화합물은 상기의 제 1 내지 제5실시형태에서도 사용할 수 있다.

[0087] 본 발명의 벤조[a]플루오란텐 화합물은 유기 발광 소자용 재료로서 사용할 수 있다. 구체적으로는, 이 화합물은 홀 수송층, 전자 수송층 및 발광층의 각각을 구성하는 재료로서 사용할 수 있다. 이 경우에, 사용되는 벤조[a]플루오란텐 화합물은 1개여도 되고, 복수여도 된다. 또는, 벤조[a]플루오란텐 화합물은 복수의 층의 각각에 포함되어 있어도 된다. 본 발명의 벤조[a]플루오란텐 화합물을 사용하면, 유기 발광 소자의 발광 효율 및 수명이 향상된다.

[0088] 특히, 본 발명의 벤조[a]플루오란텐 화합물을 발광층을 구성하는 재료로서 사용하면, 여러 가지 실시형태 중의 어느 하나에 사용할 수 있을 뿐만 아니라 색순도, 발광 효율 및 수명의 점에서 유기 발광 소자의 성능을 향상시킬 수 있으므로 특히 바람직하다.

[0089] 발광층은 본 발명의 벤조[a]플루오란텐 화합물만으로 구성되어 있어도 된다. 또는, 발광층은 호스트와 게스트로 구성되어도 된다. 여기서, 본 발명의 벤조[a]플

[0090] 루오란텐 화합물은 게스트인 불순물 재료, 및 호스트인 형광 재료 및 인광 재료의 어느 것에서도 사용할 수 있다. 본 발명의 벤조[a]플루오란텐 화합물을 발광층 내의 호스트 또는 게스트로서 사용하면, 색순도, 발광 효율 및 수명의 점에서 유기 발광 소자의 성능을 향상시킬 수 있다.

[0091] 본 발명의 벤조[a]플루오란텐 화합물을 발광층의 게스트로서 사용하는 경우, 대응하는 호스트는, 특히 한정되지 않지만, 안정한 아몰퍼스 막으로 구성되는 유기 발광 소자를 제공한다고 하는 관점으로부터 축합다환유도체가 바람직하다. 여기서, 고효율 및 내구성을 가진 유기 발광 소자를 제공하기 위해서는, 호스트 자신의 발광 양자 수율이 높거나, 호스트 자체가 화학적으로 안정해야 한다. 이들 요건을 만족하는 축합다환유도체로서, 바람직하게는, 플루오렌 유도체, 피렌 유도체, 플루오란텐 유도체, 벤조플루오란텐 유도체 등을 들 수 있다. 이들 유도체의 각각은 형광 양자 수율이 높고, 화학적으로 안정하다.

[0092] 여기서, 본 발명의 벤조[a]플루오란텐 화합물을 발광층의 게스트로서 사용하는 경우, 그 함유량은 발광층을 구성하는 재료의 전 중량에 대해서, 바람직하게는, 0.1 중량% 이상 30 중량% 이하이며; 농도 소광 역제의 관점으로부터, 한층 더 바람직하게는, 0.1 중량% 이상 15 중량% 이하이다.

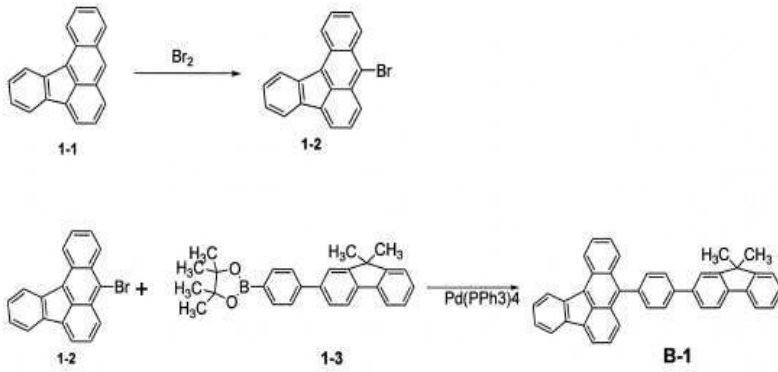
[0093] 한편, 본 발명의 벤조[a]플루오란텐 화합물을 발광층의 호스트로서 사용하는 경우, 대응하는 게스트는 특히 제한은 없고, 예를 들면, 소망하는 발광색 등에 따라 적절히 선택할 수 있다. 또, 필요에 따라서 게스트 이외에, 정공 수송성 화합물, 전자 수송성 화합물 등을, 게스트와 함께 이러한 화합물을 가진 층을 도포해서 사용할 수도 있다.

[0094] 본 발명의 유기 발광 소자는, 특히 발광층을 구성하는 재료로서 본 발명의 벤조[a]플루오란텐 화합물을 사용한

다. 또, 본 발명의 유기 발광 소자는, 본 발명의 벤조[a]플루오란텐 화합물 외에, 필요에 따라서, 지금까지 알려져 있는 저분자계 및 폴리머계의 홀 수송성 화합물, 발광성 화합물, 및 전자 수송성 화합물 중의 어느 하나를 함께 사용할 수도 있다.

- [0095] 홀 수송성 화합물의 예로서, 트리아릴아민 유도체, 아릴디아민 유도체, 프탈로시아닌 유도체, 포르피린 유도체, 폴리(비닐카르바졸), 폴리(실릴렌), 폴리(티오펜), 그 외 도전성 고분자 등을 들 수 있다.
- [0096] 발광성 화합물의 예로서, 본 발명의 벤조[a]플루오란텐 화합물 외에, 축합환방향족 화합물(예를 들면, 나프탈렌 유도체, 페난트렌 유도체, 플루오렌 유도체, 피렌 유도체, 테트라센 유도체, 코로넨 유도체, 크리센 유도체, 페릴렌 유도체, 9, 10-디페닐안트라센 유도체, 루브렌 등); 퀴나크리돈 유도체; 아크리돈 유도체; 쿠마린 유도체; 피란 유도체; 나일 레드; 피라진 유도체; 벤조이미다졸 유도체; 벤조티아졸 유도체; 벤조옥사졸 유도체; 스틸벤 유도체; 유기 금속 착체(예를 들면, 트리스(8-퀴놀리놀라토) 알루미늄 등의 유기 알루미늄 착체, 유기 베릴륨 착체); 및 폴리(페닐렌 비닐렌) 유도체, 폴리(플루오렌) 유도체, 폴리(페닐렌) 유도체, 폴리(티에닐렌 비닐렌) 유도체, 폴리(아세틸렌) 유도체 등의 고분자 유도체 등을 들 수 있다.
- [0097] 전자 수송성 화합물의 예로서, 옥사디아졸 유도체, 옥사졸 유도체, 티아졸
- [0098] 유도체, 티아디아졸 유도체, 피라진 유도체, 트리아졸 유도체, 트리아진 유도체, 페릴렌 유도체, 퀴놀린 유도체, 퀴녹살린 유도체, 플루오레논 유도체, 안트론 유도체, 페난트롤린 유도체, 및 유기 금속 착체 등을 들 수 있다.
- [0099] 소망하는 양극 재료로서는 일 함수가 가능한 한 큰 것이 좋다. 사용가능한 양극의 예로서, 금, 백금, 은, 동, 니켈, 팔라듐, 코발트, 셀레늄, 바나듐, 및 텅스텐 등의 금속 단체 또는 이들을 조합한 합금; 산화 주석, 산화 아연, 산화 인듐, 산화 주석 인듐(ITO), 및 산화 아연 인듐 등의 금속 산화물을 사용할 수 있다. 또, 폴리아닐린, 폴리피롤, 폴리티오펜, 폴리페닐렌 셀파이드 등의 도전성 폴리머도 사용할 수 있다. 이들 전극 물질의 각각은 단독으로 사용해도 된다. 또는, 이들 전극 물질의 2개 이상을 조합해서 사용해도 된다. 또, 양극은 단층으로 구성해도 되고, 다층으로 구성해도 된다.
- [0100] 소망하는 음극 재료로서는 일 함수가 가능한 한 작은 것이 좋다. 사용가능한 음극의 예로서, 리튬, 나트륨, 칼륨, 칼슘, 마그네슘, 알루미늄, 인듐, 루테튬, 티타늄, 망간, 이트륨, 은, 납, 주석, 크롬 등의 금속 단체를 들 수 있다. 또는, 이들 금속을 조합해서 합금으로 사용해도 된다. 예를 들면, 리튬-인듐, 나트륨-칼륨, 마그네슘-은, 알루미늄-리튬, 알루미늄-마그네슘, 및 마그네슘-인듐 등의 합금을 사용할 수 있다. 또, 산화 주석 인듐(ITO) 등의 금속 산화물의 사용도 가능하다. 이들 전극 물질의 각각은 단독으로 사용해도 되고, 복수 병용해도 된다. 또, 음극은 단층 구조라도 되고, 다층 구조라도 된다.
- [0101] 본 발명에서 사용하는 기관으로서, 특히 한정되는 것은 아니지만, 금속계 기관 및 세라믹계 기관 등의 불투명성 기관; 및 유리, 석영, 및 플라스틱 시트 기관 등의 투명성 기관이 사용된다.
- [0102] 또 기관에, 컬러 필터막, 형광색 변환막, 유전체 반사막 등을 사용해서 발색광을 컨트롤하는 일도 가능하다. 또, 기관 상에 작성한 박막 트랜지스터(TFT)에 접속해서 본 발명의 소자를 작성하는 일도 가능하다.
- [0103] 또, 소자의 광 인출 방향에 관해서는, 보텀 에미션 구성(기관측으로부터 광을 인출하는 구성) 및, 탑 에미션 구성(기관의 반대측으로부터 광을 인출하는 구성)의 모두가 가능하다.
- [0104] 본 발명의 유기 발광 소자는 진공 증착법, 용액 도포법, 레이저 등을 사용한 전사법, 스프레이법 등의 방법으로 제작된다. 여기서, 본 발명의 벤조[a]플루오란텐 화합물이 포함되는 유기층을, 예를 들면, 진공 증착법이나 용액 도포법 등에 의해 형성하면, 형성되는 층 자체의 결정화 등이 일어나기 어렵고, 경시 안정성이 뛰어나므로 바람직하다.
- [0105] 이하, 실시예를 참조해서 본 발명을 한층 더 구체적으로 설명하지만, 본 발명은 이들로 한정되는 것은 아니다.
- [0106] (실시예 1)

[0107] 예시 화합물 B-1의 합성



[0108]

[0109] (a) 중간체 화합물 1-2의 합성

[0110] 200ml의 3구 플라스크에 화합물 1-1, 1.0g(3.96mmol) 및 디클로로메탄 50ml를 넣고, 질소 분위기에서, 수냉하에서 이 혼합물을 교반했다. 교반시에 디클로로 메탄 10ml에 브롬 0.20ml를 용해해서 조제한 용액을 적하했다. 그 다음에 이 혼합물을 5시간 교반했다. 반응 종료 후, 반응 용액을 여과해서, 메타놀로 세정함으로써, 중간체 1-2(황색 결정)를 1.24g(수율 95%) 얻었다.

[0111] (b) 예시 화합물 B-1의 합성

[0112] 200ml의 3구 플라스크에, 화합물 1-2, 0.205g(0.623mmol), 화합물 1-3, 0.164g(0.415mmol), 톨루엔 50ml 및 에탄올 20ml을 넣고, 이 혼합물을 질소 분위기에서 실온에서 교반했다. 교반시에 탄산 세슘 5g와 물 50ml를 혼합한 수용액을 이 혼합물에 적하했고, 그 다음에, 테트라키스(트리페닐포스핀)팔라듐(0) 0.100g를 이 혼합물에 첨가했다. 다음에, 반응 용액의 온도를 77℃로 상승시키고, 이 혼합물을 5시간 교반했다. 반응 종료후, 유기층을 톨루엔으로 추출하고, 무수 황산 나트륨으로 건조한 후, 실리카 겔 컬럼(톨루엔 및 헵탄의 혼합 전개 용매를 사용해서)으로 정제함으로써, 예시 화합물 B-1(황색 결정)을 0.179g(수율 83%) 얻었다.

[0113] 질량분석법에 의해 예시 화합물 B-1이 520의 M+를 가졌다는 것을 확인했다.

[0114] 또, ¹H-NMR 측정에 의해 예시 화합물 B-1의 구조를 확인했다.

[0115] ¹H-NMR(CDCl₃, 400MHz) σ(ppm): 8.87(d, 1H), 8.46(d, 1H), 8.07-8.05(m, 3H), 7.92-7.75(m, 7H), 7.71-7.69(t, 1H), 7.64-7.59(m, 3H), 7.53-7.42(m, 4H), 7.40-7.36(m, 2H), 1.59(s, 6H)

[0116] 또, 농도 10⁻⁶ mol/l의 톨루엔 희박용액에 있어서의 발광 스펙트럼은 파장이 505nm인 양호한 녹색을 나타냈다. 상기 측정은 형광 분광 광도계(F-4500, (주) 히타치 제작소 사제)를 사용하고, 여기 파장을 340nm로 했다.

[0117] 또, 중간체 1-3을 이하의 표1에 나타내는 중간체 중의 대응하는 것을 사용함으로써 예시 화합물 A-1 및 B-7의 각각을 합성할 수 있다.

표 1

예시 화합물	중간체
A-1	
B-7	

[0118]

[0119] (실시예 2)

[0120] 이하의 방법에 의해 예시 화합물 B-1의 발광 양자 수율의 평가를 행했다.

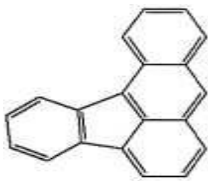
[0121] 구체적으로는, 우선, 예시 화합물 B-1에 대해서 농도 10^{-6} mol/l의 톨루엔 희박용액을 조제했다. 다음에, 이 희박용액에 대해서 분광광도계(U-3310, (주) 히타치 제작소 사제)를 사용해서 파장 340nm에 있어서의 흡광도를 측정했다.

[0122] 다음에, 이 희박용액에 대해서 형광 분광 광도계(F-4500, (주) 히타치 제작소 사제)를 사용해서 340nm을 여기 파장으로 했을 때의 발광 스펙트럼을 측정하고, 얻어진 발광 스펙트럼으로부터 발광 피크의 면적을 산출했다.

[0123] 상기 흡광도 및 발광 피크의 면적을 사용해서 디페닐안트라센의 값을 1.0으로 했을 경우의 이 화합물의 발광 양자 수율의 상대치를 산출하고, 이것을 상대 양자 수율 1로 했다. 한편, 벤조[a]플루오란텐의 값을 1.0으로 했을 경우의 이 화합물의 발광 양자 수율의 상대치를 마찬가지로 산출하고, 이것을 상대 양자 수율 2로 했다. 예시 화합물 B-1에 있어서의 상대 양자 수율 1 및 상대 양자 수율 2의 산출결과를 표 3에 나타낸다.

[0124] <비교예 1>

[0125] 하기에 나타내는 화합물 2-1에 대해서 농도 10^{-6} mol/l의 톨루엔 희박용액을 조제했다.



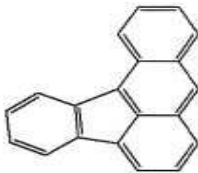
2-1

[0126]

[0127] 이 톨루엔 희박용액에 대해서 실시예 2와 마찬가지로 흡수 스펙트럼 및 발광 스펙트럼을 측정했다. 또, 얻어진 흡수 스펙트럼 및 발광 스펙트럼으로부터 실시예 2와 마찬가지로 상대 양자 수율 1 및 상대 양자 수율 2의 산출을 행했다. 산출 결과를 표 3에 나타낸다.

[0128] <비교예 2>

[0129] 하기에 나타내는 화합물 2-2에 대해서 농도 10^{-6} mol/l의 톨루엔 희박용액을 조제했다.



2-2

[0130]

[0131] 이 톨루엔 희박용액에 대해서 실시예 2와 마찬가지로 흡수 스펙트럼 및 발광 스펙트럼을 측정했다. 또, 얻어진 흡수 스펙트럼 및 발광 스펙트럼으로부터 실시예

[0132] 2와 마찬가지로 상대 양자 수율 1 및 상대 양자 수율 2의 산출을 행했다. 산출 결과를 표 2에 나타낸다.

표 2

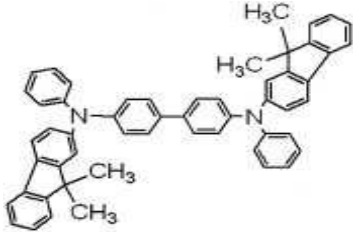
	화합물 No.	상대 양자 수율 1	상대 양자 수율 2
실시예 2	B-1	0.34	1.78
비교예 1	2-1	0.19	1.0
비교예 2	2-2	0.23	1.21

[0133]

[0134] <실시예 3> [유기 발광 소자의 제작]

[0135] 유리 기판 상에, 양극으로서 산화 주석 인듐(ITO)을 스퍼터링법에 의해 120 nm의 막두께로 형성했다. 다음에, 얻어진 기판을 아세톤, 이소프로필 알코올(IPA)로 순차적으로 초음파 세정했다. 이어서, 이 기판을 비등 IPA에서 세정 후 건조했다. 다음에, 이 기판을 UV/오존 세정했다. 이와 같이 처리를 행한 기판을 투명 도전성 지지 기판으로서 사용했다.

[0136] 다음에, 투명 도전성 지지 기판 상에 아래와 같이 화합물 3-1로 나타내는 화합물의 클로로포름 0.1 중량% 용액을 스핀 코트법에 의해 20nm의 막두께로 형성함으로써, 정공 수송층을 형성했다.

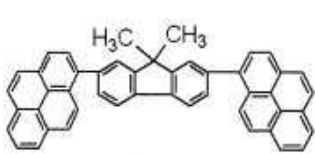


화합물 3-1

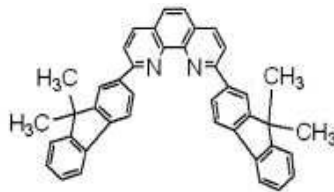
[0137]

[0138] 다음에, 다른 유기층 및 음극을 구성하는 층을, 10^{-5} Pa의 진공 챔버 내에서의 저항 가열에 의거한 진공 증착법에 의해 연속적으로 형성했다. 구체적으로는, 우선, 발광층으로서, 게스트인 예시 화합물 B-1과 하기에 나타내는 화합물 3-2을, 중량 농도비로 5:95가 되도록 공증착했다. 동시에, 발광층의 막두께를 20nm로 했다. 다음에, 하기에 나타내는 화합물 3-3을, 막두께 40nm를 가진 전자 수송층으로 형성했다. 다음에, LiF를 막두께 0.5nm를 가진 금속 전극층(2)으로 형성했다. 다음에, Al를 막두께 150nm를 가진 금속 전극층(2)으로 형성했다. 여기서, 금속 전극층(1) 및 금속 전극층(2)은 음극으로서 기능한다.

[0138]



화합물 3-2



화합물 3-3

[0139]

[0140] 이상과 같이 해서, 유기 발광 소자를 제작했다.

[0140]

[0141] 본 실시예에서 제작한 유기 발광 소자에 대해 6.1V의 인가 전압을 인가했다. 그 결과, 전류 밀도는 $18\text{mA}/\text{cm}^2$ 에서 발광 휘도 $1,720\text{cd}/\text{m}^2$ 의 녹색 발광이 관측되었다.

[0141]

[0142] 또, 본 실시예의 유기 발광 소자는, 전류 밀도를 $165\text{mA}/\text{cm}^2$ 로 유지하면서, 질소 분위기하에서 100시간 연속해서 구동되었다. 그 결과, 이 소자의 초기 휘도에 대한 100시간 구동 후의 휘도 열화율은 5% 이하로 작았다.

[0142]

[0143] 본 발명을 예시적인 실시형태를 참조해서 설명하였지만, 본 발명은 상기 개시된 예시적인 실시형태에 한정되지 않는다는 것을 이해해야 한다. 다음의 특허청구의 범위는 이러한 변형 및 등가의 구조 및 기능을 모두 망라하도록 최광의로 해석되어야 한다.

[0143]

[0144] 이 출원은, 전체로서 참조함으로써 본 명세서에 포함되는, 2007년 5월 16일자로 출원된 일본국 특허출원 제 2007-130526호와 2008년 4월 2일자로 출원된 일본국 특허출원 제 2008-095674호의 이익을 주장한다.

[0144]

도면의 간단한 설명

[0019] 도 1은 본 발명의 제1실시형태에 의한 유기 발광 소자를 나타내는 단면도;

[0019]

[0020] 도 2는 본 발명의 제2실시형태에 의한 유기 발광 소자를 나타내는 단면도;

[0020]

[0021] 도 3은 본 발명의 제3실시형태에 의한 유기 발광 소자를 나타내는 단면도;

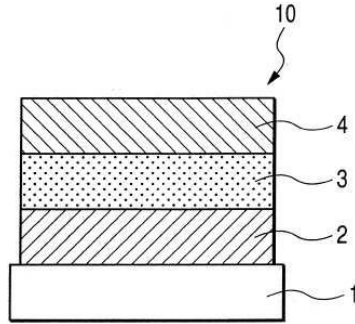
[0021]

[0022] 도 4는 본 발명의 제4실시형태에 의한 유기 발광 소자를 나타내는 단면도;

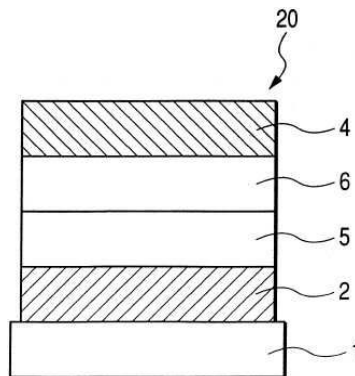
[0023] 도 5는 본 발명의 제5실시형태에 의한 유기 발광 소자를 나타내는 단면도.

도면

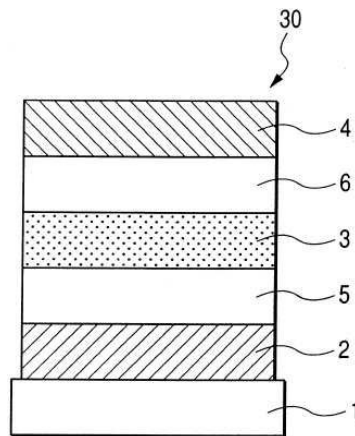
도면1



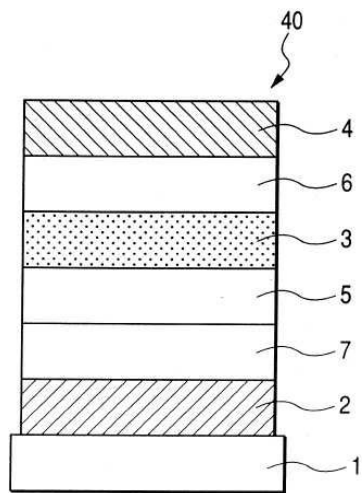
도면2



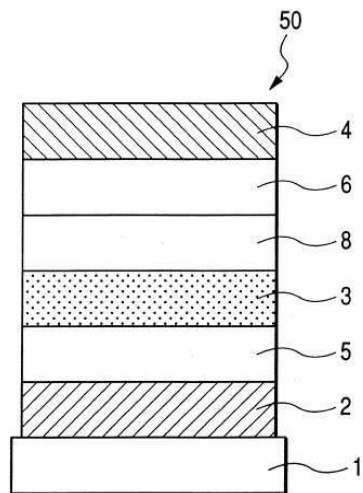
도면3



도면4



도면5



专利名称(译)	苯并[a]荧蒹化合物和使用其的有机发光器件		
公开(公告)号	KR101098704B1	公开(公告)日	2011-12-23
申请号	KR1020097016699	申请日	2008-05-15
[标]申请(专利权)人(译)	佳能株式会社		
申请(专利权)人(译)	佳能sikki有限公司		
当前申请(专利权)人(译)	佳能sikki有限公司		
[标]发明人	YAMADA NAOKI 야마다나오키 IGAWA SATOSHI 이가와사토시 HASHIMOTO MASASHI 하시모토마사시 NAKASU MINAKO 나카스미나코 HORIUCHI TAKAYUKI 호리우치다카유키 KAMATANI JUN 가마타니준 OKADA SHINJIRO 오카다신지로		
发明人	야마다나오키 이가와사토시 하시모토마사시 나카스미나코 호리우치다카유키 가마타니준 오카다신지로		
IPC分类号	C09K11/06 C07C13/62 H05B33/14 H01L51/50		
CPC分类号	H01L27/322 H01L51/0052 H01L51/0049 C09K2019/0477 C07C13/62 C07C25/22 C07C43/21 C07C43/215 C07C211/55 C07C211/61 C07C2603/18 C07C2603/24 C07C2603/40 C07C2603/50 C07C2603/52 C07C2603/60 C07D213/06 C07D213/16 C07D213/22 C07D213/38 C07D239/26 C07D333/08 C07D401/10 C09K11/06 C09K2211/1007 C09K2211/1011 C09K2211/1014 C09K2211/1029 C09K2211/1092 H01L51/0058 H01L51/0059 H01L51/0067 H01L51/0071 H01L51/0072 H01L51/5012 H01L51/5036 H01L2251/308 H05B33/14		
代理人(译)	Jangsugil Bakchungbeom		
优先权	2007130526 2007-05-16 JP 2008095674 2008-04-02 JP		
其他公开文献	KR1020090122921A		
外部链接	Espacenet		
摘要(译)			

本发明提供一种新型苯并[a]荧蒹化合物，以及具有优异的发光效率和亮度和耐久性的有机发光器件。由下列通式 (I) 表示的苯并[a]荧蒹化合物。(在通式 (I) 中，R11至R22中的至少一个表示由以下通式 (i) 表示的Rm，并且Rm = --- X1-Ar1 (I) (在通式 (i) 中 X1表示取代或未取代的亚苯基或取代或未取代的二价单环杂环基，Ar1表示下列 (a) 或 (b) 中的任一个，和 (a) 取代或未取代的缩合通风。(b) 通过组合苯环，单环杂环和稠合多环中的两个或多个形成的化合物取代基，该复合取代基可以具有取代基)。

