



(19) 대한민국특허청(KR)  
(12) 공개특허공보(A)

(11) 공개번호 10-2010-0052895  
(43) 공개일자 2010년05월20일

(51) Int. Cl.

H05B 33/04 (2006.01) H01L 51/50 (2006.01)

(21) 출원번호 10-2008-0111779

(22) 출원일자 2008년11월11일

심사청구일자 2008년11월11일

(71) 출원인

삼성모바일디스플레이주식회사

경기도 용인시 기흥구 농서동 산24번지

(72) 발명자

신상욱

경기도 수원시 팔달구 영통동 벽적골8단지아파트  
831동 1101호

정택균

서울 서초구 서초동 1362번지 1/8

(뒷면에 계속)

(74) 대리인

팬코리아특허법인

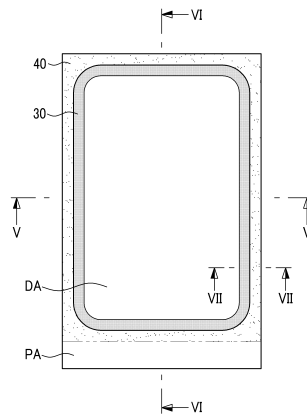
전체 청구항 수 : 총 12 항

(54) 유기발광 표시장치

(57) 요약

본 발명의 일 실시예는 셀 실의 접합력을 보강하는 보강재를 더 포함하는 유기발광 표시장치에 관한 것이다. 본 발명의 일 실시예에 따른 유기발광 표시장치는, 유기발광 소자와 구동 회로부를 포함하는 배면기판, 상기 배면기판에 마주하는 전면기판, 상기 배면기판과 상기 전면기판 사이에 제공되어 상기 배면기판과 상기 전면기판을 서로 접합하는 셀 실(cell seal), 및 상기 셀 실 일측의 상기 배면기판과 상기 전면기판 사이에 제공되어, 상기 배면기판과 상기 전면기판을 서로 접합하는 보강재를 포함한다.

대표도 - 도4



(72) 발명자

**윤지미**

충남 천안시 성성동 508번지

**이용수**

충남 천안시 성성동 508번지

**김태민**

서울 노원구 공릉2동 우성아파트 1동 603호

**임대호**

경기 용인시 기흥구 공세동 428-5

---

**특허청구의 범위**

**청구항 1**

유기발광 소자와 구동 회로부를 포함하는 배면기판;

상기 배면기판에 마주하는 전면기판;

상기 배면기판과 상기 전면기판 사이에 제공되어 상기 배면기판과 상기 전면기판을 서로 접합하는 셀 실(cell seal); 및

상기 셀 실 일측의 상기 배면기판과 상기 전면기판 사이에 제공되어, 상기 배면기판과 상기 전면기판을 서로 접합하는 보강재를 포함하는 유기발광 표시장치.

**청구항 2**

제1 항에 있어서,

상기 전면기판은,

상기 셀 실의 일측으로 상기 보강재의 흐름을 유도하는 제1 유도부를 형성하는 유기발광 표시장치.

**청구항 3**

제2 항에 있어서,

상기 제1 유도부는,

사각 플레이트로 형성되는 상기 전면기판의 4측면 중 적어도 1측면에 형성되는 유기발광 표시장치.

**청구항 4**

제2 항에 있어서,

상기 제1 유도부는,

상기 전면기판의 내표면과 측면을 경사면으로 연결하여, 상기 배면기판과의 사이에 형성되는 삼각형 공간을 절단한 1/2 삼각형 공간을 포함하는 유기발광 표시장치.

**청구항 5**

제2 항에 있어서,

상기 제1 유도부는,

상기 전면기판의 내표면과 측면을 직각면으로 연결하여, 상기 배면기판과의 사이에 형성되는 사각형 공간을 절단한 1/2 사각형 공간을 포함하는 유기발광 표시장치.

**청구항 6**

제2 항에 있어서,

상기 제1 유도부는,

상기 전면기판의 내표면과 측면을 호면으로 연결하여, 상기 배면기판과의 사이에 형성되는 반원형 공간을 절단한 1/2 반원형 공간을 포함하는 유기발광 표시장치.

**청구항 7**

제2 항에 있어서,

상기 제1 유도부는,

상기 전면기판의 내표면과 측면을 호면으로 연결하여, 상기 배면기판과의 사이에 형성되는 반타원형 공간을 절단한 1/2 반타원형 공간을 포함하는 유기발광 표시장치.

**청구항 8**

제2 항에 있어서,  
 상기 보강재는,  
 상기 전면기판의 상기 제1 유도부 공간에 채워지는 제11 보강부와,  
 상기 유기발광 소자의 표면과 상기 전면기판의 내표면 및 상기 셀 실의 일측에 의하여 설정되는 공간에 채워져,  
 상기 제11 보강부에 연결되는 제12 보강부를 포함하는 유기발광 표시장치.

**청구항 9**

제2 항에 있어서,  
 상기 셀 실은 글라스 프리트로 형성되고,  
 상기 보강재는 수지로 형성되는 유기발광 표시장치.

**청구항 10**

제1 항에 있어서,  
 상기 배면기판은,  
 상기 셀 실의 일측으로 상기 보강재의 흐름을 유도하는 제2 유도부를 형성하는 유기발광 표시장치.

**청구항 11**

제10 항에 있어서,  
 상기 제2 유도부는,  
 상기 배면기판에 형성되는 제21 유도부, 및  
 상기 제21 유도부 상에 적층되는 상기 구동 회로부 및 상기 유기발광 소자의 층에 순차적으로 형성되는 제22 유도부들을 포함하는 유기발광 표시장치.

**청구항 12**

제11 항에 있어서,  
 상기 보강재는,  
 상기 유기발광 소자의 상기 제22 유도부에 채워지는 제21 보강부와  
 상기 유기발광 소자의 표면과 상기 전면기판의 내표면 및 상기 셀 실의 일측에 의하여 설정되는 공간에 채워져,  
 상기 제21 보강부에 연결되는 제22 보강부를 포함하는 유기발광 표시장치.

**명세서**

**발명의 상세한 설명**

**기술분야**

[0001] 본 발명은 유기발광 표시장치에 관한 것으로서, 보다 상세하게는 양 기판을 접합하는 셀 실의 접합력을 보강하는 유기발광 표시장치에 관한 것이다.

**배경기술**

[0002] 유기발광 표시장치(organic light emitting diode display)는 정공 주입전극과 유기 발광층 및 전자 주입전극으로 구성되는 유기발광 소자들(organic light emitting diode)을 포함하며, 유기 발광층 내부에서 전자와 정공이 결합하여 생성된 여기자(exciton)가 여기 상태에서 기저 상태로 떨어질 때 발생하는 에너지에 의하여 발광한다.

- [0003] 유기발광 표시장치는 표시영역에 부화소들을 매트릭스 형상으로 배치하며, 부화소는 유기발광 소자와 구동 회로부를 포함한다. 구동 회로부는 스위칭 트랜지스터, 구동 트랜지스터 및 저장 캐패시터를 포함한다.
- [0004] 유기발광 표시장치는 날개로 제조될 수 있으나, 생산성 향상을 위하여 복수 개로 제조될 수 있다. 즉 유기발광 표시장치는, 유기발광 표시장치 1개를 단위 셀로 하고, 단위 셀들을 복수로 구비하는 원장기판(原張基板 또는 어레이 기판, 이하 원장기판이라 한다) 상태를 경유하여 제조될 수 있다.
- [0005] 원장기판 상태에서, 셀 실(Cell Seal)은 전면기판과 배면기판 사이에 제공되어 양 기판을 접합하면서, 단위 셀을 설정한다. 일례를 들면, 셀 실은 글라스 프리트로 형성될 수 있다. 글라스 프리트는 고해상도를 구현하는 전면 발광형 유기발광 표시장치에 적용되어, 외부의 수분 및 산소가 단위 셀 내부로 침투하는 것을 효과적으로 차단한다.
- [0006] 셀 실은 글라스 프리트로 형성되어, 외부의 수분 및 산소에 대하여 우수한 차단 성능을 가지지만, 메인 글라스(즉 전면기판이나 배면기판)와의 열정합(thermal conformity) 불일치로 인한 썬열 쇼크(thermal shock) 또는 스트레스(stress)를 발생시킨다. 따라서 원장기판 및 유기 발광 표시장치에서 기구 강도가 약해진다.

**발명의 내용**

**해결 하고자하는 과제**

- [0007] 본 발명의 일 실시예는 셀 실의 접합력을 보장하는 보강재를 더 포함하는 유기발광 표시장치에 관한 것이다.
- [0008] 본 발명의 일 실시예는 셀 실의 일측에서 보강재의 주입을 원활하게 하는 유기발광 표시장치에 관한 것이다.

**과제 해결수단**

- [0009] 본 발명의 일 실시예에 따른 유기발광 표시장치는, 유기발광 소자와 구동 회로부를 포함하는 배면기판, 상기 배면기판에 마주하는 전면기판, 상기 배면기판과 상기 전면기판 사이에 제공되어 상기 배면기판과 상기 전면기판을 서로 접합하는 셀 실(cell seal), 및 상기 셀 실 일측의 상기 배면기판과 상기 전면기판 사이에 제공되어, 상기 배면기판과 상기 전면기판을 서로 접합하는 보강재를 포함할 수 있다.
- [0010] 상기 전면기판은 상기 셀 실의 일측으로 상기 보강재의 흐름을 유도하는 제1 유도부를 형성할 수 있다.
- [0011] 상기 제1 유도부는 사각 플레이트로 형성되는 상기 전면기판의 4측면 중 적어도 1측면에 형성될 수 있다.
- [0012] 상기 제1 유도부는 상기 전면기판의 내표면과 측면을 경사면으로 연결하여, 상기 배면기판과의 사이에 형성되는 삼각형 공간을 절단한 1/2 삼각형 공간을 포함할 수 있다.
- [0013] 상기 제1 유도부는 상기 전면기판의 내표면과 측면을 직각면으로 연결하여, 상기 배면기판과의 사이에 형성되는 사각형 공간을 절단한 1/2 사각형 공간을 포함할 수 있다.
- [0014] 상기 제1 유도부는 상기 전면기판의 내표면과 측면을 호면으로 연결하여, 상기 배면기판과의 사이에 형성되는 반원형 공간을 절단한 1/2 반원형 공간을 포함할 수 있다.
- [0015] 상기 제1 유도부는 상기 전면기판의 내표면과 측면을 호면으로 연결하여, 상기 배면기판과의 사이에 형성되는 반타원형 공간을 절단한 1/2 반타원형 공간을 포함할 수 있다.
- [0016] 상기 보강재는 상기 전면기판의 상기 제1 유도부 공간에 채워지는 제11 보강부와, 상기 유기발광 소자의 표면과 상기 전면기판의 내표면 및 상기 셀 실의 일측에 의하여 설정되는 공간에 채워져, 상기 제11 보강부에 연결되는 제12 보강부를 포함할 수 있다.
- [0017] 상기 셀 실은 글라스 프리트로 형성되고, 상기 보강재는 수지로 형성될 수 있다.
- [0018] 상기 배면기판은 상기 셀 실의 일측으로 상기 보강재의 흐름을 유도하는 제2 유도부를 형성할 수 있다.
- [0019] 상기 제2 유도부는 상기 배면기판에 형성되는 제21 유도부, 및 상기 제21 유도부 상에 적층되는 상기 구동 회로부 및 상기 유기발광 소자의 층에 순차적으로 형성되는 제22 유도부들을 포함할 수 있다.
- [0020] 상기 보강재는 상기 유기발광 소자의 상기 제22 유도부에 채워지는 제21 보강부와, 상기 유기발광 소자의 표면과 상기 전면기판의 내표면 및 상기 셀 실의 일측에 의하여 설정되는 공간에 채워져, 상기 제21 보강부에 연결되는 제22 보강부를 포함할 수 있다.

**효 과**

- [0021] 본 발명의 일 실시예에 따르면, 셀 실의 일측 양 기관 사이에 보강재를 구비하므로 셀 실에 의한 양 기관의 접합력을 더 보강하는 효과가 있다.
- [0022] 본 발명의 일 실시예에 따르면, 전면기관 및 배면기관 중 일측에 유도부를 구비하여 보강재의 주입을 유도하므로 셀 실의 일측에 보강재의 주입을 원활하게 하는 효과가 있다.
- [0023] 본 발명의 일 실시예에 따르면, 셀 실의 일측에 주입된 보강재가 양 기관을 접합하여, 셀 실에 의한 썸머 쇼크 또는 스트레스에 저항하므로 기구 강도의 신뢰성을 향상시키는 효과가 있다.

**발명의 실시를 위한 구체적인 내용**

- [0024] 이하, 첨부한 도면을 참조하여 본 발명의 실시예에 대하여 본 발명이 속하는 기술 분야에서 통상의 지식을 가진 자가 용이하게 실시할 수 있도록 상세히 설명한다. 그러나 본 발명은 여러 가지 상이한 형태로 구현될 수 있으며 여기에서 설명하는 실시예에 한정되지 않는다. 도면에서 본 발명을 명확하게 설명하기 위해서 설명과 관계없는 부분은 생략하였으며, 명세서 전체를 통하여 동일 또는 유사한 구성요소에 대해서는 동일한 참조부호를 붙였다.
- [0025] 도1은 본 발명의 제1 실시예에 따른 유기발광 표시장치로 이루어지는 단위 셀을 복수로 구비하는 원장기관의 사시도이다. 도1을 참조하면, 원장기관(1)은 단위 셀을 복수개로 형성하는 배면기관(12)과 전면기관(14)을 포함한다. 즉 원장기관(1)에서 단위 셀은 유기발광 표시장치(2)를 형성한다.
- [0026] 원장기관(1) 상태의 단위 셀 또는 유기발광 표시장치(2)는 서로 마주하는 배면기관(12)과 전면기관(14)을 포함하며, 양 기관(12, 14) 사이의 표시영역에서 부화소들을 매트릭스 형태로 구비한다.
- [0027] 도2는 도1에 도시한 유기발광 표시장치의 부화소 회로 구조를 나타낸 개략도이고, 도3은 도1에 도시한 유기발광 표시장치의 부분 확대 단면도이다. 도2 및 도3을 참조하면, 유기발광 표시장치(2)에서 부화소는 유기발광 소자(L1)와 구동 회로부를 포함한다.
- [0028] 유기발광 소자(L1)는 애노드 전극(16)과 유기 발광층(18) 및 캐소드 전극(22)을 포함하며, 구동 회로부는 적어도 2개의 박막 트랜지스터와 적어도 하나의 저장 캐패시터(CAP1)를 포함한다. 박막 트랜지스터는 기본적으로 스위칭 트랜지스터(T1)와 구동 트랜지스터(T2)를 포함한다.
- [0029] 스위칭 트랜지스터(T1)는 스캔 라인(SL1)과 데이터 라인(DL1)에 연결되며, 스캔 라인(SL1)에 입력되는 스위칭 전압에 따라 데이터 라인(DL1)에서 입력되는 데이터 전압을 구동 트랜지스터(T2)로 전송한다.
- [0030] 저장 캐패시터(CAP1)는 스위칭 트랜지스터(T1)와 전원 라인(VDD)에 연결되며, 스위칭 트랜지스터(T1)로부터 전송 받은 전압과 전원 라인(VDD)에 공급되는 전압의 차이에 해당하는 전압을 저장한다.
- [0031] 구동 트랜지스터(T2)는 전원 라인(VDD)과 저장 캐패시터(CAP1)에 연결되어 저장 캐패시터(CAP1)에 저장된 전압과 문턱 전압의 차이의 공급에 비례하는 출력 전류( $I_{OLED}$ )를 유기발광 소자(L1)로 공급하고, 유기발광 소자(L1)는 출력 전류( $I_{OLED}$ )에 의해 발광한다.
- [0032] 구동 트랜지스터(T2)는 소스 전극(24)과 드레인 전극(26) 및 게이트 전극(28)을 포함하며, 유기발광 소자(L1)의 애노드 전극(16)이 구동 트랜지스터(T2)의 드레인 전극(26)에 연결될 수 있다. 부화소의 구성은 전술한 예에 한정되지 않고 다양하게 변형 가능하다.
- [0033] 도4는 도1의 원장기관에서 단위 셀 별로 절단된 유기발광 표시장치의 평면도이고, 도5는 도4의 V-V 선에 따른 단면도이며, 도6은 도4의 VI-VI 선에 따른 단면도이다.
- [0034] 도4, 도5 및 도6을 참조하면, 유기발광 표시장치(2)는 배면기관(12)과 전면기관(14) 사이에 제공되어, 배면기관(12)과 전면기관(14)을 서로 접합하는 셀 실(cell seal)(30)과 보강재(40)를 포함한다.
- [0035] 셀 실(30)은 원장기관(1)을 구획하여 단위 셀들, 즉 복수의 유기발광 표시장치들(2)을 설정한다. 예를 들면, 셀 실(30)은 글라스 프리트로 형성되어 배면기관(12)과 전면기관(14)을 서로 접합하여, 단위 셀 내의 유기발광 소자들(L1)과 구동 회로부들을 밀폐시켜 외부로부터 보호한다.
- [0036] 보강재(40)는 셀 실(30)의 일측, 예를 들면, 셀 실(30)의 외측에서 배면기관(12)과 전면기관(14)사이에 제공되

어, 배면기관(12)과 전면기관(14)을 서로 접합한다. 따라서 배면기관(12)과 전면기관(14)은 셀 실(30)과 보강재(40)에 의하여 2중 접합 구조를 형성한다.

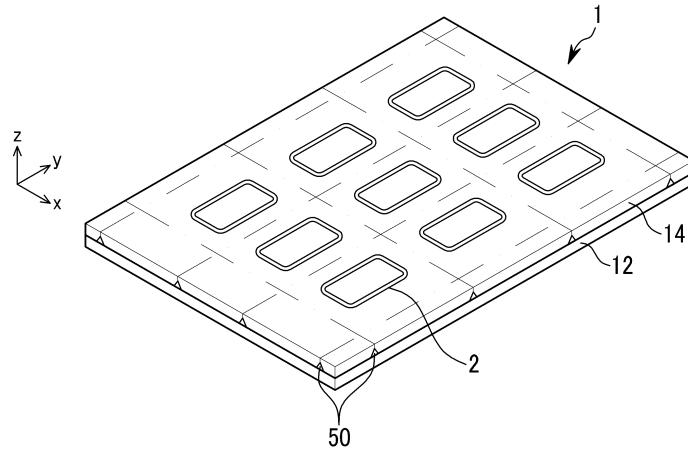
- [0037] 예를 들면, 보강재(40)는 수지로 형성되어, 글라스 프리트로 형성되는 셀 실(30)의 접합력을 더한다. 따라서 보강재(40)는 셀 실(30)의 글라스 프리트와 양 기관(12, 14)의 글라스 사이의 열접합 불일치에 따라 발생하는 썸 멀 쇼크 및 스트레스에 의하여 약화된 기구 강도를 보강한다.
- [0038] 보강재(40)가 접합력을 향상시키고 기구 강도를 보강하기 위해, 셀 실(30) 외측에서 배면기관(12)과 전면기관(14)이 미세한 간격을 형성함에도 불구하고, 보강재(40)는 양 기관(12, 14) 사이에 원활히 주입될 필요가 있다.
- [0039] 보강재(40)의 주입을 효과적으로 유도하기 위하여, 양 기관(12, 14) 중 적어도 일측 기관은 보강재(40)의 흐름을 셀 실(30) 측으로 유도하는 유도부를 포함한다. 유도부는 배면기관(12)과 전면기관(14) 중 어느 일측에 선택적으로 형성될 수 있고, 양 기관(12, 14)에 형성될 수 있다. 설명의 중복을 피하기 위하여, 유도부가 양 기관에 형성되는 구성에 대한 설명은 생략한다.
- [0040] 편의상, 제1 내지 제4 실시예에서와 같이, 전면기관(14)에 형성되는 것을 제1 유도부(50)라 하고, 제5 실시예에서와 같이, 배면기관(12)에 형성되는 것을 제2 유도부(60)라 한다. 제1 실시예에서 구동 회로부 및 유기발광 소자(L1)가 배면기관(12)에 구비되므로 제1 유도부(50)는 전면기관(14)에 형성될 수 있다.
- [0041] 원장기관(1) 상태에서, 제1 유도부(50)는 단위 셀들 사이에 y축 및 x축 방향으로 형성되어, 각 유기발광 표시장치(2)의 전면기관(14) 측면(141)으로 보강재(40)를 유도한다.
- [0042] 단위 셀 또는 유기발광 표시장치(2)에서, 제1 유도부(50)는 셀 실(30)의 외측에서, 예를 들면, 전면기관(14)의 측면(141)에서 보강재(40)의 흐름을 셀 실(30) 측으로 유도하여, 배면기관(12)과 전면기관(14) 사이를 보강재(40)로 채운다.
- [0043] 따라서 제1 유도부(50)는 배면기관(12) 보다 작은 크기의 사각 플레이트로 형성되는 전면기관(14)의 4측면 중 적어도 1측면에 형성된다. 제1 실시예에서 도5 및 도6을 참조하면, 제1 유도부(50)는 패드 영역(PA)에 인접하는 전면기관(14)의 1측면을 제외한 표시영역(DA)의 3측면에 형성된다.
- [0044] 도7을 참조하면, 제1 유도부(50)는 전면기관(14)의 내표면(142)과 측면(141)을 경사면(143)으로 연결함으로써, 경사면(143)과 배면기관(12) 사이에 형성되는 삼각형 공간을 포함한다.
- [0045] 단면 삼각형으로 예칭한 전면기관(14)을 포함하는 원장기관(1)을 단위 셀 별로 절단함으로써, 복수의 유기발광 표시장치들(2)이 형성된다.
- [0046] 따라서 셀 실(30)에 대응하는 외곽 부분을 단면 삼각형으로 예칭한 전면기관(14)을 구비하는 원장기관(1) 상태에서, 제1 유도부(50)는 삼각형 공간을 포함하고, 단위 셀의 유기발광 표시장치(2)에서, 제1 유도부(50)는 삼각형 공간을 1/2로 절단한 1/2 삼각형 공간을 포함한다.
- [0047] 제1 유도부(50)는 단위 셀의 외곽에서 전면기관(14)의 내표면(142)과 경사면(143) 및 배면기관(12) 측 및 이들의 수직 단면 선(VL)으로 설정된다. 도3을 참조하면, 배면기관(12) 측은 유기발광 소자(L1)의 표면, 더 구체적으로 설명하면, 애노드 전극(22)이 제1 유도부(50)의 일측을 설정한다.
- [0048] 예를 들면, 제1 유도부(50)의 삼각형 공간을 형성하는 전면기관(14)의 예칭 깊이는 5-60 $\mu$ m 범위를 포함한다. 예칭의 깊이가 60 $\mu$ m를 초과하면 원장기관(1)의 제1 유도부(50)에서 전면기관(14)이 쉽게 파손될 수 있고, 예칭의 깊이가 5 $\mu$ m 미만이면 원장기관(1)의 제1 유도부(50)에서 보강재(40)의 유도 능력이 저하될 수 있다.
- [0049] 제1 유도부(50) 및 전면기관(14)의 경사면(143)은 보강재(40)의 주입을 유도하고, 또한 전면기관(14)과 배면기관(12) 사이에 보강재(40)의 주입 양을 증대시키는 구조를 형성한다.
- [0050] 보강재(40)는 제1 유도부(50)의 공간에, 즉 전면기관(14)의 경사면(143)에 대응하는 공간에 채워지는 제11 보강부(41)와, 전면기관(14)의 내표면(142)에 대응하는 공간에 채워지는 제12 보강부(42)를 포함한다.
- [0051] 제11 보강부(41)는 유기발광 소자(L1)와 전면기관(14)의 경사면(143)으로 설정되는 공간에 채워져 셀 실(30)의 접합 작용을 보강한다. 제12 보강부(42)는 유기발광 소자(L1)의 표면과 전면기관(14)의 내표면(142) 및 셀 실(30)의 일측으로 설정되는 공간에 채워져, 제11 보강부(41)에 연결되어, 셀 실(30)의 접합 작용을 보강한다.
- [0052] 이하에서 본 발명의 제2 내지 제5 실시예에 대하여 설명한다. 먼저, 전체적인 구성에 있어서, 제2 내지 제4 실시예는 제1 실시예와 유사 내지 동일하므로 여기서는 제1 실시예와 서로 다른 구성에 대하여 설명한다.

- [0053] 도8은 본 발명의 제2 실시예에 따른 유기발광 표시장치의 부분 단면도이다. 도8을 참조하면, 제2 실시예에서 제1 유도부(250)는 전면기관(14)의 내표면(142)과 측면(141)을 직각으로, 즉 오목한 직각면(2143)으로 연결함으로써, 직각면(2143)과 배면기관(12) 사이에 형성되는 공간을 포함한다.
- [0054] 단면 사각형으로 에칭한 전면기관(14)을 포함하는 원장기관(1)을 단위 셀 별로 절단함으로써, 복수의 유기발광 표시장치들(2)이 형성된다.
- [0055] 따라서 셀 실(30)에 대응하는 외곽 부분을 단면 사각형으로 에칭한 전면기관(14)을 구비하는 원장기관(1) 상태에서, 제1 유도부(250)는 사각형 공간을 포함하고, 단위 셀의 유기발광 표시장치(2)에서, 제1 유도부(250)는 사각형 공간을 1/2로 절단한 1/2 사각형 공간을 포함한다.
- [0056] 보강재(240)는 제1 유도부(250), 즉 전면기관(14)의 직각면(2143)에 대응하는 공간에 채워지는 제11 보강부(241)와, 전면기관(14)의 내표면(142)에 대응하는 공간에 채워지는 제12 보강부(242)를 포함한다.
- [0057] 제11 보강부(241)는 유기발광 소자(L1)와 전면기관(14)의 직각면(2143)으로 설정되는 공간에 채워져 셀 실(30)의 접합 작용을 보강한다. 제12 보강부(242)는 유기발광 소자(L1)의 표면과 전면기관(14)의 내표면(142) 및 셀 실(30)의 일측으로 설정되는 공간에 채워져, 제11 보강부(241)에 연결되어, 셀 실(30)의 접합 작용을 보강한다.
- [0058] 제2 실시예의 제1 유도부(250)는 제1 실시예의 제1 유도부(50)에 비하여, 더 큰 공간을 형성하여 보강재(24)의 주입량을 더 증대시킬 수 있다.
- [0059] 도9는 본 발명의 제3 실시예에 따른 유기발광 표시장치의 부분 단면도이다. 도9를 참조하면, 제3 실시예에서 제1 유도부(350)는 전면기관(14)의 내표면(142)과 측면(141)을 호로, 즉 오목한 호면(3143)으로 연결함으로써, 호면(3143)과 배면기관(12) 사이에 형성되는 공간을 포함한다.
- [0060] 단면 반원형으로 에칭한 전면기관(14)을 포함하는 원장기관(1)을 단위 셀 별로 절단함으로써, 복수의 유기발광 표시장치들(2)이 형성된다.
- [0061] 따라서 셀 실(30)에 대응하는 외곽 부분을 단면 반원형으로 에칭한 전면기관(14)을 구비하는 원장기관(1) 상태에서, 제1 유도부(350)는 반원형 공간을 포함하고, 단위 셀의 유기발광 표시장치(2)에서, 제1 유도부(350)는 반원형 공간을 1/2로 절단한 1/2 반원형 공간을 포함한다.
- [0062] 보강재(340)는 제1 유도부(350), 즉 전면기관(14)의 호면(3143)에 대응하는 공간에 채워지는 제11 보강부(341)과, 전면기관(14)의 내표면(142)에 대응하는 공간에 채워지는 제12 보강부(342)를 포함한다.
- [0063] 제11 보강부(341)는 유기발광 소자(L1)와 전면기관(14)의 호면(3143)으로 설정되는 공간에 채워져 셀 실(30)의 접합 작용을 보강한다. 제12 보강부(342)는 유기발광 소자(L1)의 표면과 전면기관(14)의 내표면(142) 및 셀 실(30)의 일측으로 설정되는 공간에 채워져, 제11 보강부(341)에 연결되어, 셀 실(30)의 접합 작용을 보강한다.
- [0064] 도10은 본 발명의 제4 실시예에 따른 유기발광 표시장치의 부분 단면도이다. 도10을 참조하면, 제4 실시예에서 제1 유도부(450)는 전면기관(14)의 내표면(142)과 측면(141)을 호로, 즉 호면(4143)으로 연결함으로써, 호면(4143)과 배면기관(12) 사이에 형성되는 공간을 포함한다.
- [0065] 단면 반타원형으로 에칭한 전면기관(14)을 포함하는 원장기관(1)을 단위 셀 별로 절단함으로써, 복수의 유기발광 표시장치들(2)이 형성된다.
- [0066] 따라서 셀 실(30)에 대응하는 외곽 부분을 단면 반타원형으로 에칭한 전면기관(14)을 구비하는 원장기관(1) 상태에서, 제1 유도부(350)는 반타원형 공간을 포함하고, 단위 셀의 유기발광 표시장치(2)에서, 제1 유도부(350)는 반타원형 공간을 1/2로 절단한 1/2 반타원형 공간을 포함한다.
- [0067] 보강재(440)는 제1 유도부(450), 즉 전면기관(14)의 호면(4143)에 대응하는 공간에 채워지는 제11 보강부(441)과, 전면기관(14)의 내표면(142)에 대응하는 공간에 채워지는 제12 보강부(442)를 포함한다.
- [0068] 제11 보강부(441)는 유기발광 소자(L1)와 전면기관(14)의 호면(4143)으로 설정되는 공간에 채워져 셀 실(30)의 접합 작용을 보강한다. 제12 보강부(442)는 유기발광 소자(L1)의 표면과 전면기관(14)의 내표면(142) 및 셀 실(30)의 일측으로 설정되는 공간에 채워져, 제11 보강부(441)에 연결되어, 셀 실(30)의 접합 작용을 보강한다.
- [0069] 도11은 본 발명의 제5 실시예에 따른 유기발광 표시장치의 부분 확대 단면도이다. 도11을 참조하면, 도5 실시예에서 제2 유도부(60)는 셀 실(30)의 일측으로 보강재(70)의 흐름을 유도하도록 형성된다.

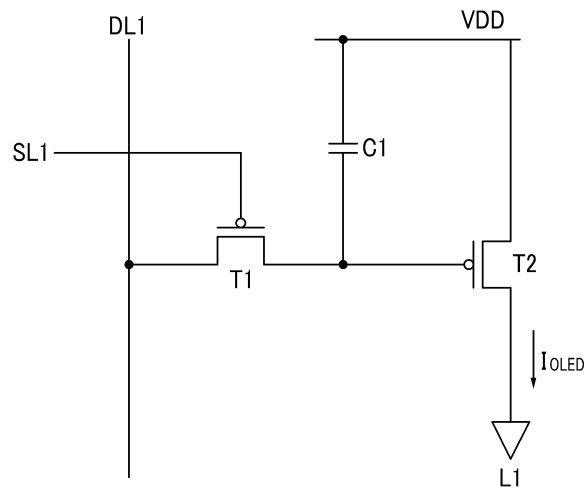


도면

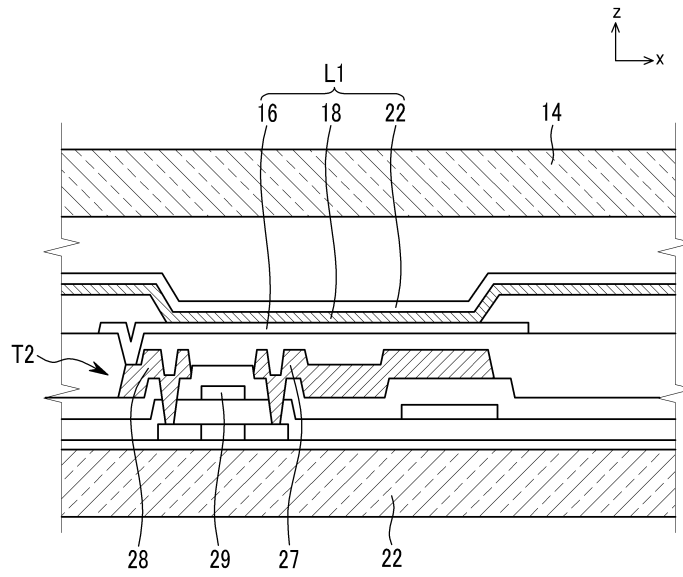
도면1



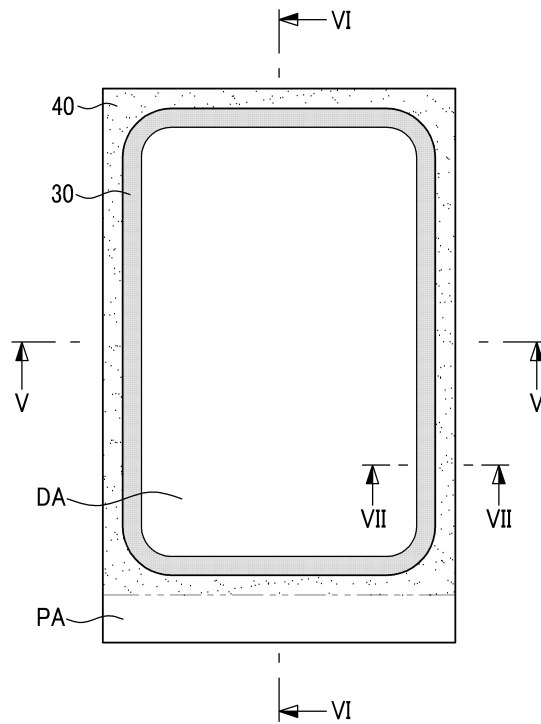
도면2



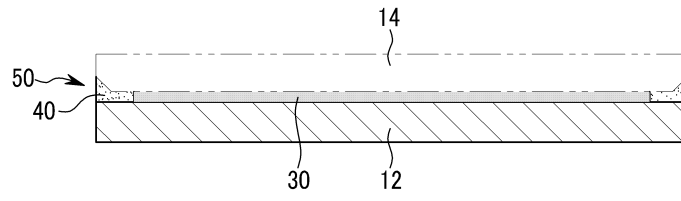
도면3



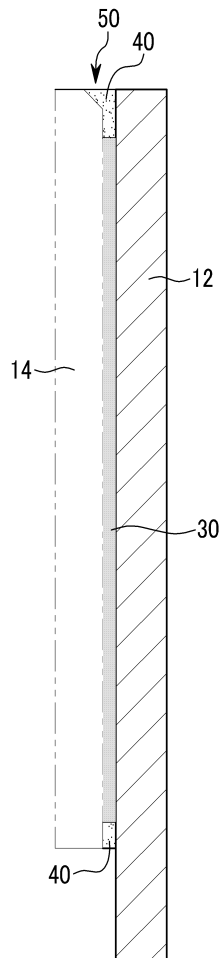
도면4



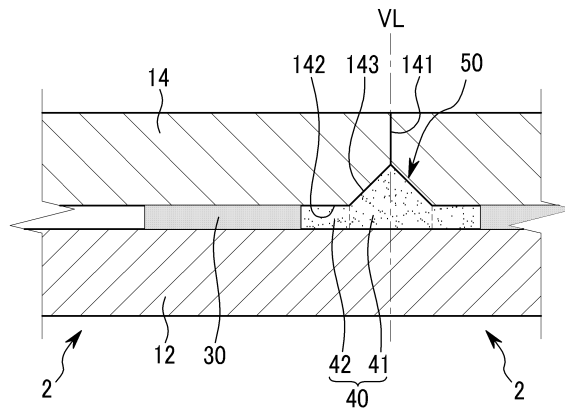
도면5



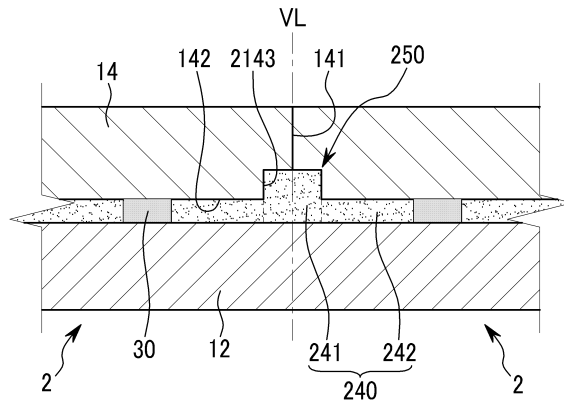
도면6



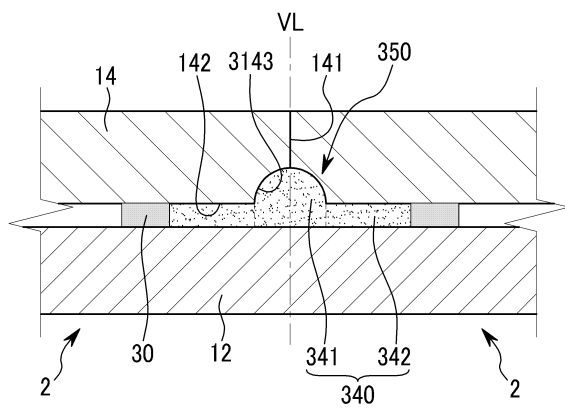
도면7



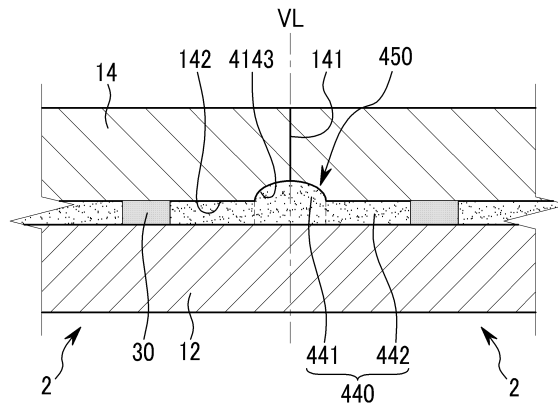
도면8



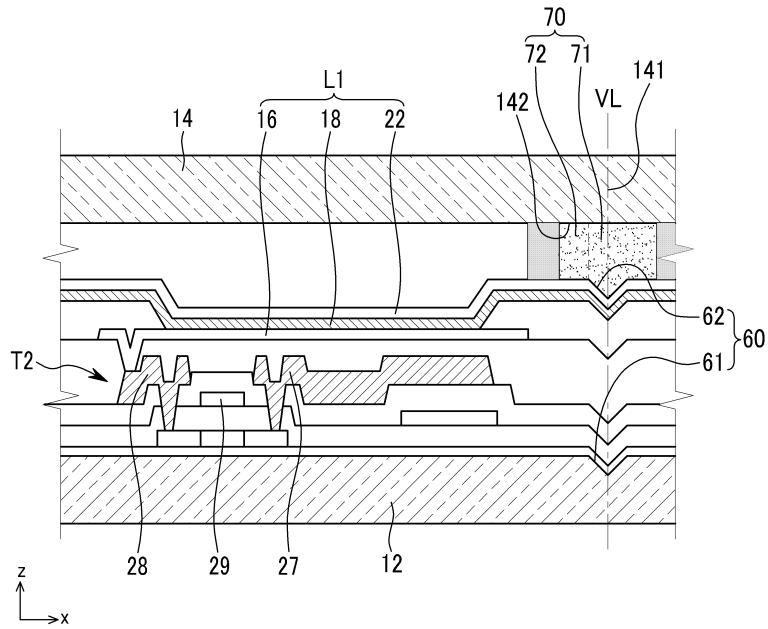
도면9



도면10



도면11



专利名称(译)	有机发光显示器		
公开(公告)号	<a href="#">KR1020100052895A</a>	公开(公告)日	2010-05-20
申请号	KR1020080111779	申请日	2008-11-11
[标]申请(专利权)人(译)	三星显示有限公司		
申请(专利权)人(译)	三圣母工作显示有限公司		
当前申请(专利权)人(译)	三圣母工作显示有限公司		
[标]发明人	SIN SANG WOOK 신상욱 CHUNG TAEK GYUN 정택균 YOON JI MI 윤지미 LEE UNG SOO 이용수 KIM TAE MIN 김태민 LIM DAE HO 임대호		
发明人	신상욱 정택균 윤지미 이용수 김태민 임대호		
IPC分类号	H05B33/04 H01L51/50		
CPC分类号	H01L51/5237 H01L2251/566 H01L51/524 H01L51/0096 H01L51/5246		
其他公开文献	KR100965255B1		
外部链接	<a href="#">Espacenet</a>		

摘要(译)

目的：提供一种有机发光二极管，通过在前基板和背板基板中的一侧形成前部，将增强材料平稳地注入到单元密封的一侧。组成：后基板包括有机发光器件和驱动电路部分。形成前基板以面向背板基板。电池密封（30）将背板衬底和前衬底焊接在背板衬底和前衬底之间。增强材料（40）将背板衬底和前衬底焊接在背板衬底和前衬底之间。前基板包括第一引导单元，其引起增强材料流到单元密封件的一侧。第一引导单元形成在四个侧表面中的至少一个侧表面中，所述四个侧表面形成成为矩形基板。

