



(19) 대한민국특허청(KR)  
(12) 공개특허공보(A)

(11) 공개번호 10-2008-0113484  
(43) 공개일자 2008년12월31일

(51) Int. Cl.

H05B 33/04 (2006.01)

(21) 출원번호 10-2007-0062017

(22) 출원일자 2007년06월25일

심사청구일자 없음

(71) 출원인

엘지디스플레이 주식회사

서울 영등포구 여의도동 20번지

(72) 발명자

양희석

경기 수원시 영통구 영통동 1015-8(31/2) 202호

이광연

경북 구미시 구평동 부영아파트 309동 1502호

(74) 대리인

허용특

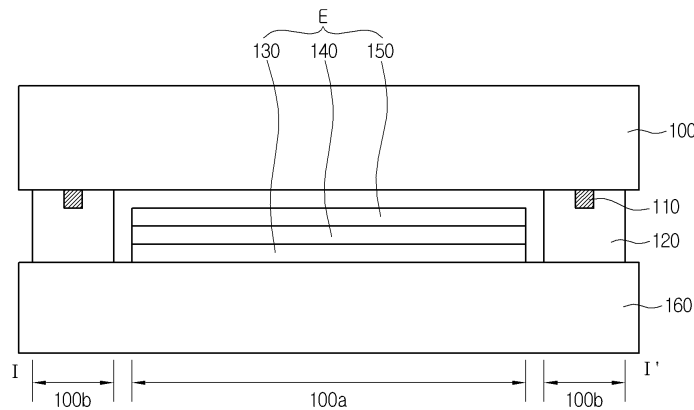
전체 청구항 수 : 총 9 항

(54) 유기발광다이오드 표시장치 및 이의 제조 방법

(57) 요약

유기발광다이오드 표시장치 및 이의 제조 방법에 관한 것으로, 유기발광다이오드 표시장치는 유기발광다이오드 소자가 형성된 제 2 기판 및 유기발광다이오드 소자를 밀봉하기 위해 제 2 기판과 밀봉부재에 의해 합착된 제 1 기판을 포함하며, 제 1 기판과 밀봉부재사이에 게터를 개재하여 제 1 기판과 밀봉부재 사이를 통해 수분 및 산소가 유기발광다이오드 표시장치의 내부로 침투하는 것을 방지할 수 있다.

대표도 - 도1b



## 특허청구의 범위

### 청구항 1

표시부 및 표시부의 주변을 따라 배치된 밀봉부를 포함하는 제 1 기관;

상기 밀봉부에 배치된 케터;

상기 케터를 덮으며 상기 밀봉부에 배치된 밀봉부재;

상기 밀봉부재에 의해 상기 제 1 기관과 합착된 제 2 기관; 및

상기 표시부와 대응되며, 상기 제 1 및 제 2 기관중 어느 하나의 기관에 배치된 유기발광다이오드 소자를 포함하는 유기발광다이오드 표시장치.

### 청구항 2

제 1 항에 있어서,

상기 케터는 도트 형태 또는 라인 형태로 배치되는 것을 특징으로 하는 유기발광다이오드 표시장치.

### 청구항 3

제 1 항에 있어서,

상기 케터를 삽입하기 위해 상기 제 1 및 제 2 기관중 어느 하나의 기관에 형성된 홈을 포함하는 것을 특징으로 하는 유기발광다이오드 표시장치.

### 청구항 4

제 1 항에 있어서,

상기 유기발광다이오드 소자가 형성된 기관에 대향된 다른 기관의 내면에 배치된 보조케터를 더 포함하는 것을 특징으로 하는 유기발광다이오드 표시장치.

### 청구항 5

제 1 항에 있어서,

상기 케터는 상기 제 1 및 제 2 기관의 내면 각각에 배치되는 것을 특징으로 하는 유기발광다이오드 표시장치.

### 청구항 6

표시부 및 표시부의 주변을 따라 배치된 밀봉부를 포함하는 제 1 기관을 제공하는 단계;

상기 밀봉부에 케터를 형성하는 단계;

상기 케터를 덮으며 상기 밀봉부에 밀봉부재를 형성하는 단계;

상기 제 1 기관에 대향되며 유기발광다이오드 소자를 갖는 제 2 기관을 제공하는 단계; 및

상기 밀봉부재에 의해 상기 제 1 기관과 상기 제 2 기관을 합착하는 단계를 포함하는 유기발광다이오드 표시장치의 제조 방법.

### 청구항 7

제 6 항에 있어서,

상기 케터를 삽입하기 위한 상기 제 1 및 제 2 기관 중 어느 하나의 기관에 홈을 더 형성하는 것을 특징으로 하는 유기발광다이오드 표시장치의 제조 방법.

### 청구항 8

제 6 항에 있어서,

상기 제 1 기판의 내면에 보조 게터를 더 형성하는 것을 특징으로 하는 유기발광다이오드 표시장치의 제조 방법.

**청구항 9**

제 6 항에 있어서,

상기 게터는 상기 제 2 기판과 상기 밀봉부재 사이에 더 형성하는 것을 특징으로 하는 유기발광다이오드 표시장치의 제조 방법.

**명세서**

**발명의 상세한 설명**

**발명의 목적**

**발명이 속하는 기술 및 그 분야의 종래기술**

- <11> 본 발명은 유기발광다이오드 표시장치에 관한 것으로, 더욱 구체적으로 수분 및 산소에 의해 유기발광다이오드 소자가 열화되는 것을 방지할 수 있는 유기발광다이오드 표시장치 및 이의 제조 방법에 관한 것이다.
- <12> 표시장치는 정보통신의 발달과 더불어 큰 발전을 하고 있으며, 현대인에게 있어 필수품으로 자리잡고 있다. 표시장치 중 유기발광다이오드 표시장치는 액정표시장치와 같이 백라이트가 필요하지 않아 경량 박형이 가능하다. 또한, 유기발광다이오드 표시장치는 단순한 공정을 통해 제조될 수 있어 가격 경쟁력을 키울 수 있다. 이에 더하여, 유기발광다이오드 표시장치는 저전압 구동, 높은 발광효율, 넓은 시야각을 가진다. 이에 따라, 유기발광다이오드 표시장치는 차세대 디스플레이로서 급상승하고 있다.
- <13> 유기발광다이오드 표시장치는 기본적으로 애노드 전극, 캐소드 전극 및 상기 두 전극 사이에 개재된 유기발광층을 갖는 유기발광다이오드 소자를 포함한다. 여기서, 유기발광다이오드 소자는 애노드 전극과 캐소드 전극에서 각각 제공된 정공(hole)과 전자(electron)가 유기발광층에서 재결합하여 여기자를 형성하고, 상기 여기자가 불안정한 상태에서 안정한 상태로 떨어지면서 광이 발생하는 발광 원리를 이용한다.
- <14> 상기 유기발광다이오드 소자는 수분 및 산소에 취약하여, 흑점이 발생할 수 있으며 수명이 단축될 뿐만 아니라, 고온-고습에서 신뢰성이 저하될 수 있다.
- <15> 종래의 유기발광다이오드 표시장치는 밀봉부재에 의해 밀봉된 두 기판 및 상기 두 기판 중 어느 하나의 기판의 내면에 형성된 유기발광다이오드 소자를 포함한다. 이로써, 유기발광다이오드 소자는 외부의 수분 및 산소에 의해 일시적으로 열화되는 것을 방지할 수 있다. 그러나, 시간이 지남에 따라 상기 밀봉부재와 상기 각 기판간의 계면으로 수분이 내부로 침투되어 유기발광다이오드 소자의 열화를 촉진시킬 수 있다. 이로 인해, 유기발광다이오드 표시장치의 수명 및 신뢰성이 저하될 수 있다.

**발명이 이루고자 하는 기술적 과제**

- <16> 본 발명의 하나의 목적은 외부의 수분 및 산소를 효과적으로 차단하여 신뢰성을 확보하며 수명을 향상시킬 수 있는 유기발광다이오드 표시장치를 제공함에 있다.
- <17> 본 발명의 다른 하나의 목적은 상기 유기발광다이오드 표시장치의 제조 방법을 제공함에 있다.

**발명의 구성 및 작용**

- <18> 상기 기술적 과제를 이루기 위하여 본 발명의 일 측면은 유기발광다이오드 표시장치를 제공한다. 상기 유기발광다이오드 표시장치는 표시부 및 표시부의 주변을 따라 배치된 밀봉부를 포함하는 제 1 기판, 상기 밀봉부에 배치된 게터, 상기 게터를 덮으며 상기 밀봉부에 배치된 밀봉부재, 상기 밀봉부재에 의해 상기 제 1 기판과 합착된 제 2 기판, 및 상기 표시부와 대응되며, 상기 제 1 및 제 2 기판중 어느 하나의 기판에 배치된 유기발광다이오드 소자를 포함한다.
- <19> 상기 기술적 과제를 이루기 위하여 본 발명의 다른 일 측면은 상기 유기발광다이오드 표시장치의 제조 방법을 제공한다. 상기 제조방법은 표시부 및 표시부의 주변을 따라 배치된 밀봉부를 포함하는 제 1 기판을 제공하는 단계, 상기 밀봉부에 게터를 형성하는 단계, 상기 게터를 덮으며 상기 밀봉부에 밀봉부재를 형성하는 단계, 상

기 제 1 기관에 대항되며 유기발광다이오드 소자를 갖는 제 2 기관을 제공하는 단계, 및 상기 밀봉부재에 의해 상기 제 1 기관과 상기 제 2 기관을 합착하는 단계를 포함한다.

- <20> 이하, 본 발명의 실시예들은 유기발광다이오드 표시장치의 도면을 참고하여 상세하게 설명한다. 다음에 소개되는 실시예들은 당업자에게 본 발명의 사상이 충분히 전달될 수 있도록 하기 위해 예로서 제공되어지는 것이다. 따라서, 본 발명은 이하 설명되어지는 실시예들에 한정되지 않고 다른 형태로 구체화될 수도 있다. 그리고, 도면들에 있어서, 장치의 크기 및 두께 등은 편의를 위하여 과장되어 표현될 수도 있다. 명세서 전체에 걸쳐서 동일한 참조번호들은 동일한 구성요소들을 나타낸다.
- <21> 도 1a 및 도 1b는 본 발명의 제 1 실시예에 따른 유기발광다이오드 표시장치를 설명하기 위해 도시한 도면들이다. 여기서, 도 1a는 본 발명의 제 1 실시예에 따른 유기발광다이오드 표시장치의 평면도이며, 도 1b는 도 1a에 도시된 I-I' 선을 따라 절단한 단면도이다.
- <22> 도 1a 및 도 1b를 참조하면, 제 1 기관(100)은 영상을 표시하는 표시부(100a) 및 표시부(100a)의 주변을 따라 배치된 밀봉부(100b)를 포함한다.
- <23> 후술될 유기발광다이오드 소자(E)의 수명을 향상시키기 위해, 제 1 기관(100)은 수분 및 산소의 투과율이 낮은 재질로 이루어진다. 또한, 제 1 기관(100)은 광을 투과할 수 있는 재질로 이루어질 수 있다. 예를 들면, 제 1 기관(100)은 유리기관 또는 플라스틱 기관일 수 있다.
- <24> 밀봉부(100b)에 게터(getter; 110)가 배치되어 있다. 게터(110)는 산소 및 수분을 흡수하는 물질로 이루어질 수 있다. 예를 들면, 게터(110)는 산화바륨, 산화칼슘, 산화마그네슘, 산화리튬, 산화나트륨, 산화칼륨, 황산리튬, 황산나트륨, 황산칼슘, 황산마그네슘, 황산칼륨, 염산칼슘, 염화마그네슘, 브롬화칼슘, 브롬화세륨, 브롬화바나듐 및 질산칼슘 중 적어도 어느 하나를 포함할 수 있다.
- <25> 게터(110)는 밀봉부(100b)에 도트 형태 또는 라인 형태로 배치될 수 있다. 이에 더하여, 게터(110)는 일 열 또는 복수 열로 배치될 수 있다.
- <26> 밀봉부(100b)에 게터(110)를 덮는 밀봉부재(120)가 배치되어 있다. 즉, 밀봉부재(120)의 폭은 게터(110)의 폭보다 적어도 크게 형성한다. 여기서, 밀봉부재(120)는 사이에 두고 제 1 기관(100)과 후술될 제 2 기관(160)이 서로 합착되어 있다. 또한, 밀봉부재(120)는 제 1 기관(100)상에 게터(110)를 고정하는 역할을 한다. 밀봉부재(120)는 UV 경화성 수지 또는 열 경화성 수지등으로 이루어질 수 있다.
- <27> 밀봉부재(120)에 의해 제 1 기관(100)과 합착된 제 2 기관(160)이 배치되어 있다. 여기서, 밀봉부재(120)는 제 1 기관(100)과 제 2 기관(160)사이를 밀폐시켜, 유기발광다이오드 소자는 외부의 산소 및 수분으로부터 차단될 수 있다. 이때, 제 1 기관(100)과 밀봉부재(120) 사이에 게터(110)가 개재되어 제 1 기관(100)과 밀봉부재(120) 사이로 수분 및 산소가 상기 공간으로 침투되는 것을 방지할 수 있다.
- <28> 제 2 기관(160)과 밀봉부재(120) 사이에 추가 게터(미도시함)가 더 배치되어 있을 수 있다. 이로써, 제 2 기관(160)과 밀봉부재(120) 사이를 통해 수분 및 산소가 내부로 침투하는 것을 방지할 수 있다. 여기서, 추가 게터는 게터와 동일한 재질로 이루어질 수 있다.
- <29> 표시부(100a)는 영상을 표시하기 위한 다수의 화소들을 구비할 수 있다. 제 2 기관(160)의 각 화소에는 광을 형성하는 유기발광다이오드 소자(E)가 배치되어 있다. 즉, 유기발광다이오드 소자(E)는 제 1 기관(100) 및 밀봉부재(110)에 의해 외부로부터 차단되어 있다.
- <30> 유기발광다이오드 소자(E)는 제 2 기관(160)상에 순차적으로 배치된 제 1 전극(130), 유기발광층(140) 및 제 2 전극(150)을 포함한다. 여기서, 유기발광층(140)은 제 1 전극(130) 및 제 2 전극(150)에서 각각 제공된 제 1 전하 및 제 2 전하의 재결합에 의해 광을 형성한다.
- <31> 제 1 전극(130)이 투명한 도전물질로 형성될 경우, 유기발광다이오드 소자(E)에서 형성된 광은 제 2 기관(160)을 향해 방출된다. 이때, 제 1 기관(100)의 내측면에 보조 게터(미도시함)가 더 포함될 수 있다. 보조 게터는 제 1 기관(100)과 제 2 기관(160)사이를 잔류할 수 있는 수분 및 산소를 제거하여 유기발광다이오드 소자(E)가 열화되는 것을 방지할 수 있다.
- <32> 이와 달리, 제 2 전극(150)이 투명한 도전물질로 형성될 경우, 유기발광다이오드 소자(E)에서 형성된 광은 제 1 기관(100)을 향해 방출된다. 이때, 보조게터는 광을 투과할 수 있는 투명한 재질로 이루어질 수 있다.
- <33> 이에 더하여, 도면에는 도시되지 않았으나, 유기발광다이오드 소자(E)는 발광 효율을 향상시키기 위해, 제 1 전

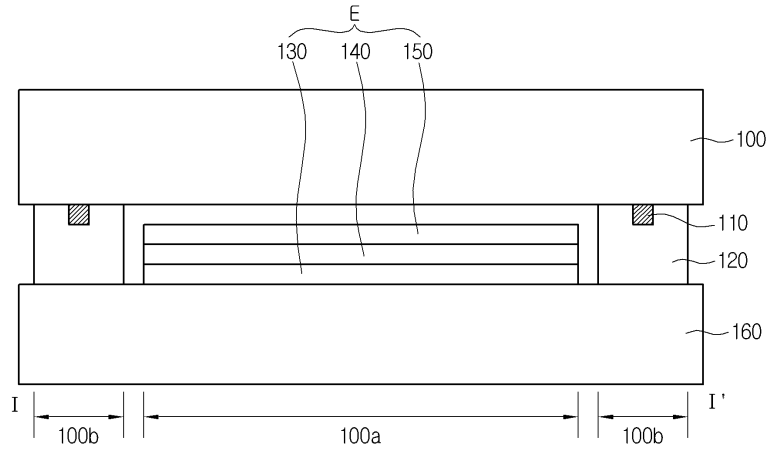
극(130)과 유기발광층(140) 사이에 배치된 제 1 전하주입층 및 제 1 전하수송층 중 어느 하나를 더 포함할 수 있다. 또한, 유기발광층(140)과 제 2 전극(150) 사이에 배치된 제 2 전하주입층 및 제 2 전하 수송층이 더 포함할 수 있다.

- <34> 또한, 제 2 기관(160)과 유기발광다이오드 소자(E) 사이에 구동소자(미도시함.)가 더 배치되어 있을 수 있다. 여기서, 구동소자는 스위칭 박막트랜지스터, 상기 스위칭 박막트랜지스터에 의해 제어되는 구동박막트랜지스터를 포함할 수 있다. 이때, 구동박막트랜지스터는 상기 스위칭 박막트랜지스터의 제어에 의해 유기발광다이오드 소자(E)를 구동한다.
- <35> 도면에서는 제 2 기관(160)상에 유기발광다이오드 소자(E)가 배치되어 있고, 유기발광다이오드 소자(E)는 제 2 기관(160)과 합착된 제 1 기관(100)에 의해 밀폐되는 것으로 한정하여 설명하였으나, 이에 한정되지 않고 게터(110)는 여러 형태의 유기발광다이오드 표시장치에 적용될 수 있다. 예를 들면, 제 1 기관에 유기발광다이오드 소자가 형성되어 있으며, 제 2 기관에는 상기 유기발광다이오드 소자와 전기적으로 연결된 구동소자가 배치된 듀얼 패널 타입의 유기발광다이오드 표시장치에 적용될 수도 있다. 이때, 게터 및 게터가 삽입되기 위한 홈은 제 1 기관에 배치될 수 있다.
- <36> 본 발명의 제 1 실시예에 따른 유기발광다이오드 표시장치는 밀봉부재(120)와 제 1 기관(100)사이에서 게터(110)를 개재하여, 밀봉부재(120)와 제 1 기관(100)사이를 통해 각각 수분 및 산소가 침투되는 것을 방지할 수 있다. 따라서, 본 발명의 제 1 실시예에 따른 유기발광다이오드 표시장치는 수분 및 산소로부터 유기발광다이오드 소자를 보호할 수 있어 유기발광다이오드 표시장치의 수명 및 신뢰성을 향상시킬 수 있다.
- <37> 도 2는 본 발명의 제 2 실시예에 따른 유기발광다이오드 표시장치의 단면도이다. 여기서, 본 발명의 제 2 실시예에서 제 1 기관의 홈을 제외하고 앞서 설명한 제 1 실시예에 따른 유기발광다이오드 표시장치와 동일한 구성요소를 가진다. 따라서, 제 2 실시예에서는 제 1 실시예와 반복되는 설명은 생략하여 기술하며, 동일한 참조번호는 동일한 구성요소를 지칭한다.
- <38> 도 2를 참조하면, 영상을 표시하는 표시부(100a) 및 표시부(100a)의 주변을 따라 배치된 밀봉부(100b)를 포함하는 제 1 기관(100)이 배치되어 있다. 밀봉부(100b)에 게터(110) 및 밀봉부재(120)가 적층되어 있다. 여기서, 밀봉부재(120)에 의해 유기발광다이오드 소자(E)가 배치된 제 2 기관(160)은 제 1 기관(100)과 합착되어 있다.
- <39> 제 1 기관(100)의 밀봉부(100b)에 게터(110)가 삽입되기 위한 홈(200)이 구비되어 있다. 이때, 홈(200)은 게터(110)의 배치 형태와 동일한 형상을 가질 수 있다. 즉, 홈(200)은 평면상으로 보았을 때, 도트 형태 또는 라인 형태를 가질 수 있다. 또한, 홈(200)은 단면으로 보았을 때, 게터(110)가 안정적으로 제 1 기관(100)상에 배치되기 위해 다양한 형태를 가질 수 있다. 예를 들면, 홈(200)의 단면은 사각형, 삼각형, 'T'자형등의 형태를 가질 수 있다.
- <40> 이로써, 게터(110)는 제 1 기관(100)으로부터 쉽게 탈착되지 않고 제 1 기관(100)상에 안정적으로 고정될 수 있다. 또한, 홈(200)은 게터(110)의 형성 영역을 증가시킬 수 있어, 투습 방지효과를 향상시킬 수 있다.
- <41> 홈(200)은 제 1 기관(100)과 밀봉부재(120)간의 접촉 면적을 향상시켜 제 1 기관(100)과 밀봉부재(120)간의 접착력을 향상시킨다. 이에 더하여, 홈(200)은 수분 및 산소의 이동 경로를 증가시켜 제 1 기관(100)과 밀봉부재(120) 사이를 통해 수분 및 산소가 내부로 침투되는 속도를 지연시킬 수 있다.
- <42> 이에 더하여, 제 1 기관(100)의 홈과 대응하여 제 2 기관(160)의 내면에 추가 홈(미도시)이 더 형성되어 있을 수 있다. 추가 홈에는 추가 게터가 배치되어 제 2 기관(160)과 밀봉부재(120)사이를 통하여 수분 및 산소가 내부로 침투하는 것을 방지할 수 있다. 여기서, 추가 게터는 게터와 동일한 재질로 이루어질 수 있다.
- <43> 따라서, 본 발명의 실시예에서 유기발광다이오드 표시장치는 기관과 밀봉부재사이를 통하여 수분이 침투되는 것을 방지하기 위해 밀봉부재와 기관사이에서 개재되는 게터가 삽입되기 위한 홈을 기관에 형성하여, 게터가 기관으로부터 탈착되는 것을 방지할 수 있다.
- <44> 도 3a 내지 도 3e들은 본 발명의 제 3 실시예에 따른 유기발광다이오드 표시장치를 제조하는 방법을 설명하기 위해 도시한 단면도들이다.
- <45> 도 3a를 참조하면, 유기발광다이오드 표시장치를 제조하기 위해, 먼저 표시부(100a) 및 표시부(100a)의 주변을 따라 배치된 밀봉부(100b)를 포함하는 제 1 기관을 제공한다.
- <46> 표시부(100a)는 사용자에게 영상을 제공하기 위한 광이 방출된다.

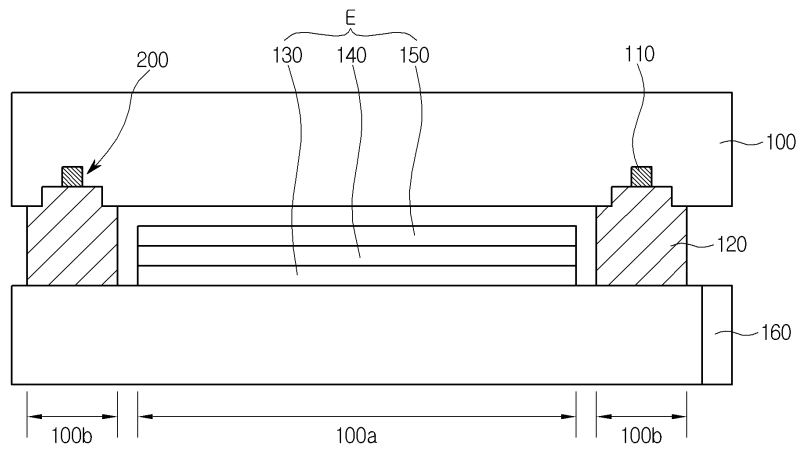
- <47> 밀봉부(100b)와 대응된 제 1 기관(100)에 홈(200)을 형성할 수 있다. 홈(200)은 밀봉부(200)에 도트 형태 또는 라인 형태로 형성할 수 있다. 이때, 홈(200)은 일 열 또는 복수 열로 형성할 수 있다. 홈(200)의 단면은 사각형, 삼각형, 'T'자형 형태 중 어느 하나로 형성할 수 있다. 이때, 제 1 기관(100)의 홈을 형성하기 위해, 먼저 평탄한 제 1 기관(100)상에 일정한 패턴을 갖는 포토레지스트 패턴을 형성한다. 이후, 포토레지스트 패턴을 식각 마스크로 하여 상기 평탄한 제 1 기관(100)을 식각한다. 이후, 포토레지스트 패턴을 제거하여, 홈(200)을 형성할 수 있다. 또는 제 1 기관(100)의 홈(200)은 성형을 통해 형성할 수도 있다.
- <48> 도 3b를 참조하면, 홈(200)의 내부에 게터(110)를 형성한다. 게터(110)를 형성하기 위해, 제 1 적하 장치(300)를 통해 홈(200)의 내부로 게터 조성물을 적하한다.
- <49> 여기서, 게터 조성물은 산소 및 수분을 제거하는 물질을 포함한다. 여기서, 상기 물질의 예로서는 산화바륨, 산화칼슘, 산화마그네슘, 산화리튬, 산화나트륨, 산화칼륨, 황산리튬, 황산나트륨, 황산칼슘, 황산마그네슘, 황산갈륨, 염산칼슘, 염화마그네슘, 브롬화칼슘, 브롬화세륨, 브롬화바나듐 및 질산칼슘등일 수 있다.
- <50> 또한, 게터 조성물은 상기 물질을 제 1 기관(100)에 고정하기 위한 바인더 수지를 더 포함할 수 있다. 이에 더하여, 게터 조성물은 용매 및 첨가제등을 더 포함할 수 있다.
- <51> 게터(110)를 형성한 후, 열처리를 더 수행할 수 있다. 열처리는 게터(110)내에 잔류할 수 있는 용매를 제거할 수 있다.
- <52> 여기서, 게터(110)를 형성하는 다른 방법의 예로서는 프린팅법 및 코팅법등일 수 있다. 이때, 게터(110)가 프린팅법으로 형성할 경우, 게터(110)는 홈에 선택적으로 형성할 수 있다. 그러나, 게터(110)가 코팅법을 형성할 경우, 게터(110)는 제 1 기관(100)의 전체면에 게터 조성물을 도포한 뒤, 도포된 게터 조성물을 식각하여 홈(200)에 게터(110)를 형성할 수 있다.
- <53> 이에 더하여, 표시부(100a)와 대응된 제 1 기관(100)상에 보조 게터(미도시함.)를 더 형성할 수 있다. 여기서, 보조 게터는 게터와 동일한 재질로 형성할 수 있다. 여기서, 보조게터는 흡습 필름을 접착 부재를 이용하여 제 1 기관(100)상에 부착할 수도 있다. 또는, 보조게터는 적하법, 프린팅법 및 코팅법을 통해 제 1 기관(100)상에 형성할 수 있다.
- <54> 도 3c를 참조하면, 게터(110)를 형성한 후, 밀봉부(100b)에 게터(110)를 덮는 밀봉부재(120)를 형성한다. 밀봉부재(120)로 사용되는 재질의 예로서는 UV경화성 수지 또는 열경화성 수지등일 수 있다. 밀봉부재(120)를 형성하기 위해, 제 2 적하장치(400)를 통해 밀봉부(100b)에 밀봉부재 조성물을 도포하여, 선택적으로 밀봉부재(120)를 제 1 기관(100)상에 형성할 수 있다.
- <55> 이에 더하여, 밀봉부재 조성물이 포함하고 있는 용매를 제거하기 위한 전처리 공정을 더 수행할 수 있다. 전처리 공정은 열처리 공정일 수 있다.
- <56> 도 3d를 참조하면, 표시부(100b)상에 유기발광다이오드 소자(E)가 형성된 제 2 기관(160)을 제공한다.
- <57> 유기발광다이오드 소자(E)를 형성하기 위해, 먼저 제 2 기관(160)상에 제 1 전극(130)을 형성한다. 제 1 전극(130)은 투명한 도전물질로 형성할 수 있다. 제 1 전극(130)을 형성하는 도전물질의 예로서는 ITO 또는 IZO등일 수 있다. 이때, 제 1 전극(130)은 스퍼터링법을 통해 형성할 수 있다.
- <58> 제 1 전극(130)상에 유기발광층(140)을 형성한다. 유기발광층(140)을 고분자 물질로 형성할 경우 유기발광층(140)은 잉크젯 프린팅법을 통해 형성할 수 있다. 반면, 유기발광(140)을 저분자 물질로 형성할 경우, 웨도우 마스크를 이용한 증착법을 통해 형성할 수 있다. 그러나, 본 발명의 실시예에서, 유기발광층(140)의 형성 재료 및 형성 방법에 대하여 한정하는 것은 아니다.
- <59> 유기발광층(140)상에 제 2 전극(150)을 형성한다. 제 2 전극(150)은 광을 반사하는 도전물질로 형성할 수 있다. 예를 들면, 제 2 전극을 형성하는 도전물질의 예로서는 Al, AlNd, Mg, Ag등일 수 있다. 이때, 제 2 전극(150)은 스퍼터링법 또는 진공증착법을 통해 형성할 수 있다.
- <60> 이와 달리, 제 1 전극(130)은 광 반사물질로 형성하고, 제 2 전극(150)은 투명한 도전물질로 형성할 수도 있으며, 본 발명의 실시예에서 한정하는 것은 아니다.
- <61> 이에 더하여, 제 1 전극(130)을 형성하기 전에 밀봉부(100b)와 대응된 제 2 기관(160)에 추가 홈(미도시함.)을 형성할 수 있다. 이후, 추가 홈에 추가 게터를 더 형성할 수 있다. 추가 게터는 상기 게터와 동일한 재질로 이루어져, 제 1 기관과 후술될 밀봉부재사이를 통해 유기발광다이오드 표시장치의 내부로 침투하는 수분 및 산소



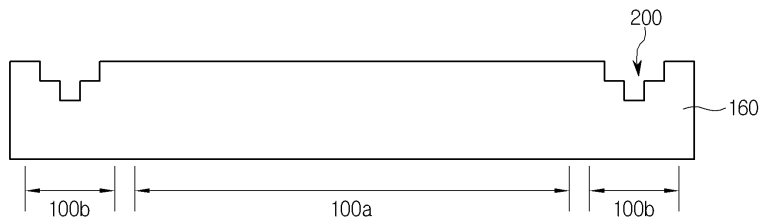
도면1b



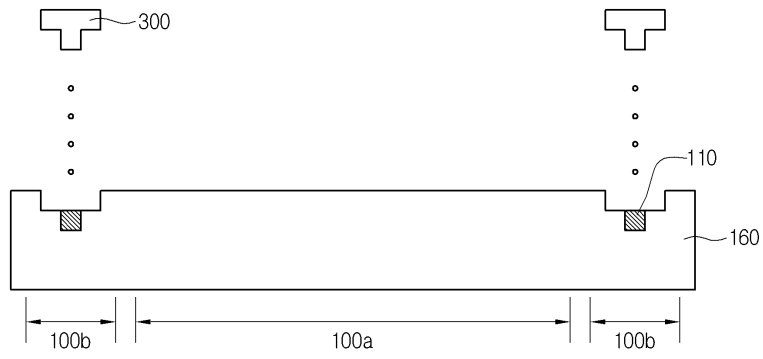
도면2



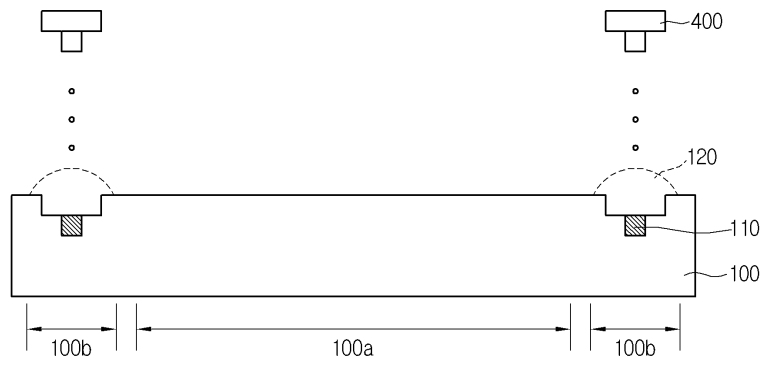
도면3a



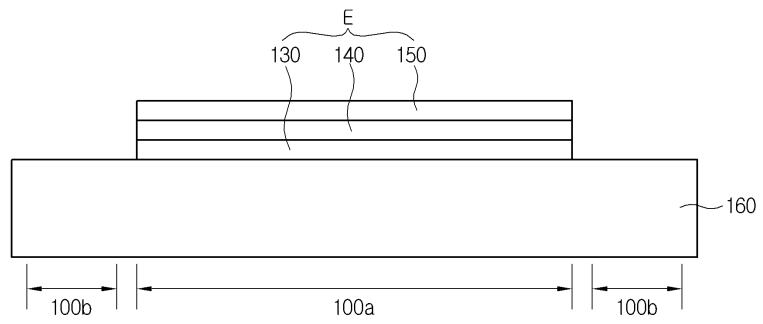
도면3b



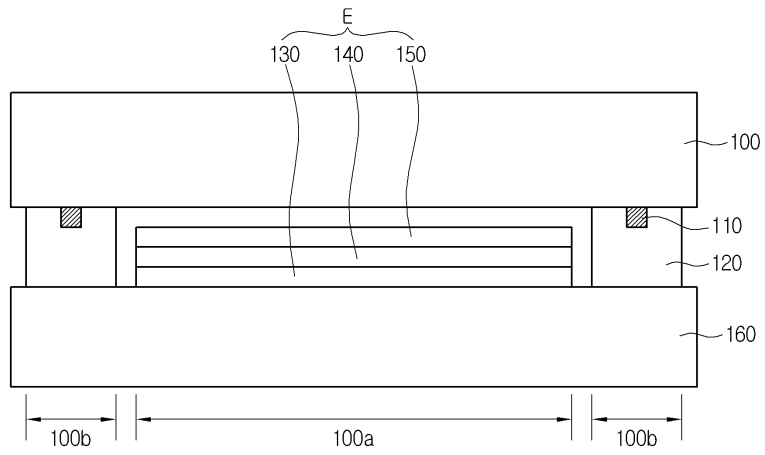
도면3c



도면3d



도면3e



专利名称(译)	有机发光二极管显示装置及其制造方法		
公开(公告)号	<a href="#">KR1020080113484A</a>	公开(公告)日	2008-12-31
申请号	KR1020070062017	申请日	2007-06-25
[标]申请(专利权)人(译)	乐金显示有限公司		
申请(专利权)人(译)	LG显示器有限公司		
当前申请(专利权)人(译)	LG显示器有限公司		
[标]发明人	YANG HEE SEOK 양희석 LEE KWANG YEON 이광연		
发明人	양희석 이광연		
IPC分类号	H05B33/04		
CPC分类号	H01L51/0096 H01L51/524 H01L51/5246 H01L51/5259 H01L51/56 H01L2924/12044		
其他公开文献	KR101375048B1		
外部链接	<a href="#">Espacenet</a>		

摘要(译)

提供一种有机发光二极管显示装置及使用其的制造方法，以通过在密封构件和基板之间插入吸气剂来防止水分和氧气的渗入。有机发光二极管显示装置包括第一基板（100），吸气剂（110），密封构件（120），第二基板（160）和有机发光二极管装置。第一基板包括与显示单元和显示单元的相邻部分一起布置的密封单元（100b）。吸气剂布置在密封单元中，并且布置在密封单元中的密封构件覆盖吸气剂。第二基板通过密封构件附接到第一基板。有机发光二极管装置对应于显示单元，有机发光二极管装置布置在第一和第二基板的一个基板中。

