

(19)대한민국특허청(KR)
(12) 공개특허공보(A)

(51) Int. Cl. (11) 공개번호 10-2006-0058460
H05B 33/04 (2006.01) (43) 공개일자 2006년05월30일

(21) 출원번호 10-2004-0097518
(22) 출원일자 2004년11월25일

(71) 출원인 삼성에스디아이 주식회사
경기 수원시 영통구 신동 575
(72) 발명자 양남철
서울특별시 마포구 창전동 390-15
(74) 대리인 리엔목특허법인
이해영

심사청구 : 있음

(54) 전계 발광 디스플레이 장치

요약

본 발명은, 하나 이상의 화소를 구비하는 디스플레이 영역 및 상기 디스플레이 영역의 외곽에 배치되는 밀봉부를 구비하는 기관과;

상기 밀봉부에 배치되는 밀봉재를 통하여 적어도 상기 기관의 디스플레이 영역을 밀봉시키는 밀봉 기관을 구비하고,

상기 기관의 일면 상으로 상기 밀봉부에 대응하는 영역에는, 각각 하나 이상의 기관 관통부가 구비되는 것을 특징으로 하는 전계 발광 디스플레이 장치를 제공한다.

대표도

도 1d

명세서

도면의 간단한 설명

도 1a는 본 발명의 일실시예에 따른 유기 전계 발광 디스플레이 장치의 개략적인 사시도,

도 1b는 도 1a의 도면 부호 A"에 대한 개략적인 단면도,

도 1c는 도 1b의 선 II-II을 따라 취한 개략적인 단면도,

도 1d는 도 1a의 선 I-I을 따라 취한 개략적인 단면도,

도 2a는 본 발명의 다른 일실시예에 따른 유기 전계 발광 디스플레이 장치의 개략적인 부분 평면도,

도 2b는 도 2a의 선 III-III을 따라 취한 부분 단면도,

도 2c 내지 도 2e는 도 2a의 선 III-III을 따라 취한 본 발명의 또 다른 일실시예들에 따른 유기 전계 발광 디스플레이 장치의 개략적인 부분 단면도.

<도면의 주요부분에 대한 부호의 간단한 설명>

110...기관 120...버퍼층

130...반도체 활성층 140...게이트 절연층

150...게이트 전극 160...중간층

170a,b...소스/드레인 전극 180...보호층

190...제 1 전극층 191...화소 정의층

192...유기 전계 발광부 200...디스플레이 영역

210...제 2 전극층 310...밀봉재

400...밀봉 기관 410...흡습층

500...수평 구동 회로부 600...단자부

발명의 상세한 설명

발명의 목적

발명이 속하는 기술 및 그 분야의 종래기술

본 발명은 전계 발광 디스플레이 장치에 관한 것으로, 보다 상세하게는 밀봉 영역을 보다 효과적으로 밀봉시켜 내구 연한을 증대시키는 구조의 전계 발광 디스플레이 장치에 관한 것이다.

액정 디스플레이 소자나 유기 전계 발광 디스플레이 소자 또는 무기 전계 발광 디스플레이 소자 등 평판디스플레이 장치는 그 구동방식에 따라, 수동 구동방식의 패시브 매트릭스(Passive Matrix: PM)형과, 능동 구동방식의 액티브 매트릭스(Active Matrix: AM)형으로 구분된다. 상기 패시브 매트릭스형은 단순히 애노드와 캐소드가 각각 컬럼(column)과 로우(row)로 배열되어 캐소드에는 로우 구동회로로부터 스캐닝 신호가 공급되고, 이 때, 복수의 로우 중 하나의 로우만이 선택된다. 또한, 컬럼 구동회로에는 각 화소로 데이터 신호가 입력된다. 한편, 상기 액티브 매트릭스형은 박막 트랜지스터(Thin Film Transistor, TFT)를 이용해 각 화소 당 입력되는 신호를 제어하는 것으로 방대한 양의 신호를 처리하기에 적합하여 동영상 구현을 위한 디스플레이 장치로서 많이 사용되고 있다.

한편, 상기 평판 디스플레이 장치 중 유기 전계 발광 디스플레이 장치는 애노우드 전극과 캐소우드 전극의 사이에 유기물로 이루어진 유기 발광층을 갖는다. 이 유기 전계 발광 디스플레이 장치는 이들 전극들에 애노드 및 캐소드 전압이 각각 인가됨에 따라 애노우드 전극으로부터 주입된 정공(hole)이 정공 수송층을 경유하여 유기 발광층으로 이동되고, 전자는 캐소우드 전극으로부터 전자 수송층을 경유하여 유기 발광층으로 주입되어, 이 유기 발광층에서 전자와 홀이 재결합하여 여기자(exiton)를 생성하고, 이 여기자가 여기상태에서 기저상태로 변화됨에 따라, 유기 발광층의 형광성 분자가 발광함으로써 화상을 형성한다. 풀컬러 유기 전계 발광 디스플레이 장치의 경우에는 상기 유기 전계 발광 소자로서 적(R), 녹(G), 청(B)의 삼색을 발광하는 화소를 구비토록 함으로써 풀컬러를 구현한다.

한편, 종래 기술에 따른 유기 전계 발광 디스플레이 장치의 경우, 기관과 밀봉 기관 사이에 외력이 가해지는 경우 사이에 배치된 밀봉재와 기관 및/또는 밀봉 기관 간의 접촉력의 약화로 인하여 기관 및 밀봉 기관에 의하여 형성되는 밀봉 공간에 습기 및 산소가 침투할 가능성이 크다는 단점을 구비한다.

발명이 이루고자 하는 기술적 과제

본 발명은, 상기한 문제점을 해소하기 위한 것으로, 기관/밀봉 기관과 밀봉재의 접촉력을 증대시켜, 기관 및 밀봉 기관 사이의 밀봉 공간의 내투습성 및 내투산소성을 증대시킬 수 있는 구조의 전계 발광 디스플레이 장치를 제공하는 것이다.

발명의 구성 및 작용

상기와 같은 목적을 달성하기 위하여, 본 발명의 일면에 따르면,

하나 이상의 화소를 구비하는 디스플레이 영역 및 상기 디스플레이 영역의 외곽에 배치되는 밀봉부를 구비하는 기관과;

상기 밀봉부에 배치되는 밀봉재를 통하여 적어도 상기 기관의 디스플레이 영역을 밀봉시키는 밀봉 기관을 구비하고,

상기 기관의 일면 상으로 상기 밀봉부에 대응하는 영역에는, 각각 하나 이상의 기관 관통부가 구비되는 것을 특징으로 하는 전계 발광 디스플레이 장치를 제공한다.

본 발명의 전계 발광 디스플레이 장치에 따르면, 상기 기관 관통부 중의 적어도 하나는 상기 밀봉부가 형성하는 평면에 대하여 수직하게 형성된 관통부일 수도 있다.

본 발명의 전계 발광 디스플레이 장치에 따르면, 상기 기관 관통부 중의 적어도 하나는 상기 밀봉부가 형성하는 평면에 대하여 경사지게 형성된 관통부일 수도 있다.

본 발명의 전계 발광 디스플레이 장치에 따르면, 상기 기관 관통부 중의 적어도 하나는, 상기 기관과 상기 밀봉 기관이 서로 마주하는 평면으로부터 멀어질수록 단면적이 감소하는 구조를 취할 수도 있다.

본 발명의 전계 발광 디스플레이 장치에 따르면, 상기 기관 관통부 중 적어도 하나의 내측면에는 요철 형상이 구비될 수도 있다.

본 발명의 전계 발광 디스플레이 장치에 따르면, 상기 기관 관통부 중의 적어도 하나의 내측면에는 단차 형상이 구비될 수도 있다.

본 발명의 전계 발광 디스플레이 장치에 따르면, 상기 기관은 고분자 화합물을 포함할 수도 있다.

본 발명의 전계 발광 디스플레이 장치에 따르면, 상기 디스플레이 영역을 구성하는 개개의 화소에는 제 1 전극, 제 2 전극 및 이들 전극 사이에 개재되는 유기 전계 발광부를 포함할 수도 있다.

이하, 첨부된 도면을 참조로 본 발명의 바람직한 실시예들에 대하여 보다 상세히 설명한다.

도 1a에는 본 발명의 일 실시예에 따른 전계 발광 디스플레이 장치의 개략적인 사시도가 도시되어 있다. 기관(110)의 일면 상부에는 하나 이상의 화소들로 구성되는 디스플레이 영역(200)이 형성되고, 디스플레이 영역(200)의 외곽으로 적어도 일 측에는 하나 이상의 단자로 구성되는 패드부(600)가 배치된다. 디스플레이 영역(200)과 패드부(600) 사이에는 기관(110)과 함께 밀봉재(310)를 통하여 적어도 디스플레이 영역(200)을 밀봉시키는 밀봉부(300)가 배치된다. 밀봉재(310)를 통하여 기관(110) 및 밀봉 기관(400)에 의하여 형성되는 밀봉 공간에는 흡습층(410, 도 1d 참조)이 구비되는데, 이는 디스플레이 영역(200)이 밀봉 공간 내에 침투한 습기 등으로 인하여 열화되는 것을 저감 내지 방지할 수 있다.

흡습층(410)은 투명 흡습층으로, 바륨, 활성 알루미늄, 산화 칼륨 또는 산화 바륨과 같은 알칼리 토류 과산화물을 포함할 수도 있다. 흡습층(410)은 스크린 프린팅, 스프레이 코팅 등과 같은 도포법에 의하여 형성될 수도 있고, 증착법과 같은 방법을 통하여 형성될 수도 있다. 경우에 따라서는, 흡습층(410)이 형성된 후, UV 조사 및 열조사 등과 같은 에너지 조사에 의한 경화 과정을 거칠 수도 있다.

한편, 본 발명에 따른 유기 전계 발광 디스플레이 영역(200)에 전기적 신호를 제공하는 전기 소자, 예를 들어 디스플레이 영역(200)을 구성하는 화소로 스캔 신호 및/또는 데이터 신호를 전달하는 스캔 드라이버/데이터 드라이버와 같은 수직/수평 구동 회로부가, 디스플레이 영역(200)과 밀봉부 사이로 밀봉 영역에 배치될 수도 있고, 도 1에 도시된 수평 구동 회로부(500)와 같이 밀봉 영역 외측에 배치될 수도 있는데, 이러한 수직/수평 구동 회로부는 COG의 형태나, FPC 등을 통한 외부 전기 요소로 구성될 수도 있는 등, 다양한 구성을 취할 수 있다.

또 한편, 도 1b에는 도 1a의 도면 부호 A" 부분에 대한 일화소가 개략적으로 확대 도시되어 있다. 여기서는, 두 개의 틱 게이트 형 박막 트랜지스터와 한 개의 커패시터를 구비하는 구조의 일화소가 도시되었는데, 이는 본 발명의 설명을 위한 일 예일뿐 본 발명이 이에 한정되는 것은 아니다.

화소의 선택 여부를 결정하는 제 1 박막 트랜지스터(TFT1)의 게이트 전극(55)은 스캔 신호를 인가하는 스캔 라인으로부터 연장된다. 스캔 라인에 스캔 신호와 같은 전기적 신호가 인가되는 경우, 데이터 라인을 통하여 입력되는 데이터 신호가 제 1 박막 트랜지스터(TFT1)의 소스 전극(57a)으로부터, 제 1 박막 트랜지스터(TFT1)의 반도체 활성층(53)을 통하여 제 1 박막 트랜지스터(TFT1)의 드레인 전극(57b)으로 전달된다.

제 1 박막 트랜지스터(TFT1) 드레인 전극(57b)의 연장부(57c)는 커패시터의 제 1 전극(58a)과 연결되고, 커패시터 제 1 전극의 다른 일단은 구동 박막 트랜지스터로서의 제 2 박막 트랜지스터(TFT2)의 게이트 전극(150)을 형성하며, 커패시터의 제 2 전극은 구동 전원 공급 라인(미도시)과 소통되는 구동 라인(31)과 전기적으로 연결된다.

한편, 도 1c는 도 1a의 선 II-II를 따라 취한 부분 단면도이다. 선 II-II의 (a)-(e)로 표시된 부분은 구동 박막 트랜지스터로서의 제 2 박막 트랜지스터(TFT2)가 배치된 부분의 단면을 도시하고, (e)-(f) 부분은 화소 개구부(194)를 도시하고, (g)-(h)부분은 구동 라인의 단면을 도시한다. 제 2 박막 트랜지스터(TFT2)의 경우, 기판(110)의 일면 상에 형성된 버퍼층(120)의 상부에는 제 2 박막 트랜지스터(TFT2)의 반도체 활성층(130)이 형성된다. 반도체 활성층(130)은 비정질 실리콘 층으로 구성되거나, 다결정 실리콘 층으로 구성될 수도 있다. 도면에서 자세히 도시되지는 않았으나, 반도체 활성층(130)은 N+ 형 또는 P+ 형의 도펀트들로 도핑되는 소스 및 드레인 영역과, 채널 영역으로 구성되는데, 반도체 활성층(130)은 유기 반도체로 이루어질 수 있는 등, 다양한 구성이 가능하다.

반도체 활성층(130)의 상부에는 제 2 박막 트랜지스터의 게이트 전극(150)이 배치되는데, 게이트 전극(150)은 인접층과의 밀착성, 적층되는 층의 표면 평탄성 그리고 가공성 등을 고려하여, 예를 들어 MoW, Al/Cu 등과 같은 물질로 형성되는 것이 바람직하나 이에 한정되는 것은 아니다.

게이트 전극(150)과 반도체 활성층(130)의 사이에는 이들을 절연시키기 위한 게이트 절연층(140)이 위치한다. 게이트 전극(150) 및 게이트 절연층(140)의 상부에는 절연층으로서의 중간층(interlayer, 160)이 단일층 및/또는 복수층으로서 형성되고, 그 상부에는 제 2 박막 트랜지스터(TFT2)의 소스/드레인 전극(170a,b)이 형성되는데, 소스/드레인 전극(170a,b)은 MoW 등과 같은 금속으로 형성될 수 있으며, 반도체 활성층(130)과의 보다 원활한 오믹-컨택(ohmic contact)을 이루기 위하여 추후 열처리될 수 있다.

소스/드레인 전극(170a,b)의 상부에는 보호 및/또는 평탄화시키기 위한 패시베이션 층 및/또는 평탄화 층으로 구성될 수 있는 보호층(180)이 형성되고, 그 상부에는 제 1 전극층(190)이 형성되는데, 제 1 전극층(190)은 보호층(180)에 형성된 비아홀(181)을 통하여 소스/드레인 전극(170a,b)과 전기적 소통을 이룬다. 제 1 전극층(190)은, 배면 발광형인 경우, 인듐-틴-옥사이드(ITO) 등의 투명 전극으로 구성될 수 있고, 전면 발광형인 경우, Al/Ca의 반사 전극과 ITO 등의 투명 전극으로 형성될 수도 있는 등, 다양한 변형예를 구비할 수 있다. 여기서, 본 발명의 설명을 명확하게 하기 위하여 제 1 전극층(190)이 애노드 전극으로 작용하는 경우에 대하여 기술되지만, 본 발명이 이에 한정되지는 않고, 제 1 전극층이 캐소드 전극으로서 구성될 수도 있는 등 다양한 구성이 가능하다.

한편, 본 발명의 일실시예에 따른 보호층(180)은 다양한 형태로 구성될 수 있는데, 무기물 또는 유기물로 형성될 수도 있고, 단층으로 형성되거나 또는 하부에 SiNx 층을 구비하고 상부에 예를 들어 BCB(benzocyclobutene) 또는 아크릴(acryl) 등과 같은 유기물 층을 구비하는 이중층으로 구성될 수도 있는 등, 다양한 구성이 가능하다.

보호층(180)의 상부에는, 제 1 전극층(190)에 대응하는 영역인 화소 개구부(194)를 제외하고 화소를 정의하기 위한 화소 정의층(191)이 형성된다. 화소 개구부(194)로 제 1 전극층(190)의 일면 상에는 발광층을 포함하는 유기 전계 발광부(192)가 배치된다.

유기 전계 발광부(192)는 저분자 또는 고분자 유기막으로 구성될 수 있는데, 저분자 유기막을 사용할 경우 홀 주입층(HIL: Hole Injection Layer), 홀 수송층(HTL: Hole Transport Layer), 유기 발광층(EML: Emission Layer), 전자 수송층(ETL: Electron Transport Layer), 전자 주입층(EIL: Electron Injection Layer) 등이 단일 혹은 복합의 구조로 적층되어 형성될 수 있으며, 사용 가능한 유기 재료도 구리 프탈로시아닌(CuPc: copper phthalocyanine), N,N-디(나프탈렌-1-일)-N,N'-디페닐-벤지딘 (N,N'-Di(naphthalene-1-yl)-N,N'-diphenyl-benzidine: NPB), 트리스-8-하이드록시퀴놀린 알루미늄(tris-8-hydroxyquinoline aluminum)(Alq3) 등을 비롯해 다양한 재료를 적용할 수 있다. 이들 저분자 유기막은 진공증착의 방법으로 형성된다.

고분자 유기막의 경우에는 대개 홀 수송층(HTL) 및 유기 발광층(EML)으로 구비된 구조를 가질 수 있으며, 이 때, 상기 홀 수송층으로 PEDOT를 사용하고, 발광층으로 PPV(Poly-Phenylenevinylene)계 및 폴리플루오렌(Polyfluorene)계 등 고분자 유기물질을 사용하며, 이를 스크린 인쇄나 잉크젯 인쇄방법 등으로 형성할 수도 있는 등 다양한 구성이 가능하다.

유기 전계 발광부(192)의 일면 상부에는 캐소드 전극으로서의 제 2 전극층(400)이 전면 증착되는데, 제 2 전극층(210)은 이러한 전면 증착 형태에 한정되는 것은 아니고, 또한 발광 유형에 따라 Al/Ca, ITO, Mg-Ag 등과 같은 재료로 형성될 수도 있고, 단일층이 아닌 복수의 층으로 형성될 수도 있으며, LiF 등과 같은 알칼리 또는 알칼리 토금속 플루오라이드 층이 더 구비될 수도 있는 등, 다양한 유형으로 구성될 수 있다.

한편, 도 1d에는 도 1a의 선 I-I 을 따라 취한 개략적인 단면도가 도시되어 있다. 기관(110)의 일면 상에는 디스플레이 영역(200)이 형성되고, 디스플레이 영역(200)은 밀봉재(310)를 통하여 기관(110) 및 밀봉 기관(400)에 의하여 밀봉되는 밀봉 공간 내에 배치되며, 밀봉 공간 내부로 밀봉 기관(400)의 일면 상에는 흡습층(410)이 개재된다. 기관(110)에 배치되는 밀봉재(310)는 기관(110)에 형성된 기관 관통부(111)를 통하여 인입됨으로써, 기관(110)과 밀봉재(310)의 접촉 면적을 증대시켜, 양자 간의 접착력을 증대시킬 수 있다.

한편, 기관(110) 및 밀봉 기관(400)에 형성되는 기관 관통부(111)의 배치 구조가 도 1d에 한정되는 것은 아니다. 도 2a에는 본 발명의 다른 실시예에 따른 유기 전계 발광 디스플레이 장치의 평면도가 도시되고, 도 2b에는 도 2a의 선 III-III을 따라 취한 단면도가 도시되어 있다.

도 2a 및 도 2b에서 기관 관통부(111)의 적어도 하나는 밀봉부(300)가 형성하는 평면에 대하여 수직하게 형성된 관통부의 형태를 가지나, 본 발명이 이에 국한되지는 않는다. 즉, 도 2c에 도시된 바와 같이, 기관 관통부(111)의 적어도 하나는 밀봉부(300)가 형성하는 평면에 대하여 경사지게 형성되는 관통부일 수도 있으며, 이때 관통부들의 단면적은 기관(110)과 밀봉 기관(400)의 서로 마주하는 면으로부터 멀어질수록 감소하는 형태를 취할 수도 있는데, 기관 관통부(111) 측면이 각각 경사지게 형성됨으로써 밀봉재(310)가 각각의 관통부로 인입되는 것을 보다 용이하게 할 수도 있다.

또한, 경우에 따라서 도 2d 및 도 2e에 도시된 바와 같이, 기관 관통부(111)의 내측면은 요철 형상을 구비하거나 및/또는 단차 형상을 구비함으로써, 밀봉재(310)와 관통부들의 접촉 면적을 증대시켜 접착력을 더욱 증대시킬 수도 있다.

한편, 본 발명에 따른 유기 전계 발광 디스플레이 장치의 기관은 고분자 유기물을 포함함으로써, 간단한 레이저 가공 단계를 통하여 기관 관통부(111)를 형성하는 등, 기관 관통부(111)의 형성을 보다 용이하게 할 수도 있다.

상기한 실시예들은 본 발명을 설명하기 위한 일례들로서, 본 발명이 이에 한정되지는 않는다. 상기한 실시예들은 AM 구동형 유기 전계 발광 디스플레이 장치에 대하여 기술되었으나, 무기 전계 발광 디스플레이 장치 및 PM 구동형에도 적용될 수 있는 등, 다양한 변형예를 도출할 수 있다.

발명의 효과

상기한 바와 같은 본 발명에 따르면, 다음과 같은 효과를 얻을 수 있다.

첫째, 기관 및 밀봉 기관에 기관 관통부를 구비함으로써, 밀봉재와 기관 및 밀봉 기관의 접착력을 증대시켜 기관 및 밀봉 기관에 외력이 가해지는 경우 기관 및 밀봉 기관 사이에 원치 않는 이격 현상이 발생하는 것을 방지하여, 밀봉 공간의 내투습성 및 내투산소성을 증대시킬 수 있다.

둘째, 기관 관통부의 형상을 다양하게 취함으로써, 기관 관통부로 밀봉재의 인입을 유리하게 하여, 본 발명에 따른 전계 발광 디스플레이 장치를 보다 용이하게 제조할 수도 있다.

셋째, 기관을 고분자 유기물을 포함하도록 함으로써, 기관 관통부의 제조를 보다 용이하게 할 수도 있다.

본 발명은 첨부된 도면에 도시된 일 실시예를 참고로 설명되었으나 이는 예시적인 것에 불과하며, 당해 기술분야에서 통상의 지식을 가진 자라면 이로부터 다양한 변형 및 균등한 타 실시예가 가능하다는 점을 이해할 수 있을 것이다. 따라서 본 발명의 진정한 보호 범위는 첨부된 청구 범위에 의해서만 정해져야 할 것이다.

(57) 청구의 범위

청구항 1.

하나 이상의 화소를 구비하는 디스플레이 영역 및 상기 디스플레이 영역의 외곽에 배치되는 밀봉부를 구비하는 기관과;

상기 밀봉부에 배치되는 밀봉재를 통하여 적어도 상기 기관의 디스플레이 영역을 밀봉시키는 밀봉 기관을 구비하고,

상기 기관의 일면 상으로 상기 밀봉부에 대응하는 영역에는, 각각 하나 이상의 기관 관통부가 구비되는 것을 특징으로 하는 전계 발광 디스플레이 장치.

청구항 2.

제 1항에 있어서,

상기 기관 관통부 중의 적어도 하나는 상기 밀봉부가 형성하는 평면에 대하여 수직하게 형성된 관통부인 것을 특징으로 하는 전계 발광 디스플레이 장치.

청구항 3.

제 1항에 있어서,

상기 기관 관통부 중의 적어도 하나는 상기 밀봉부가 형성하는 평면에 대하여 경사지게 형성된 관통부인 것을 특징으로 하는 전계 발광 디스플레이 장치.

청구항 4.

제 1항에 있어서,

상기 기관 관통부 중의 적어도 하나는, 상기 기관과 상기 밀봉 기관이 서로 마주하는 평면으로부터 멀어질수록 단면적이 감소하는 구조를 취하는 것을 특징으로 하는 전계 발광 디스플레이 장치.

청구항 5.

제 1항에 있어서,

상기 기관 관통부 중 적어도 하나의 내측면에는 요철 형상이 구비되는 것을 특징으로 하는 전계 발광 디스플레이 장치.

청구항 6.

제 1항에 있어서,

상기 기판 관통부 중의 적어도 하나의 내측면에는 단차 형상이 구비되는 것을 특징으로 하는 전계 발광 디스플레이 장치.

청구항 7.

제 1항에 있어서,

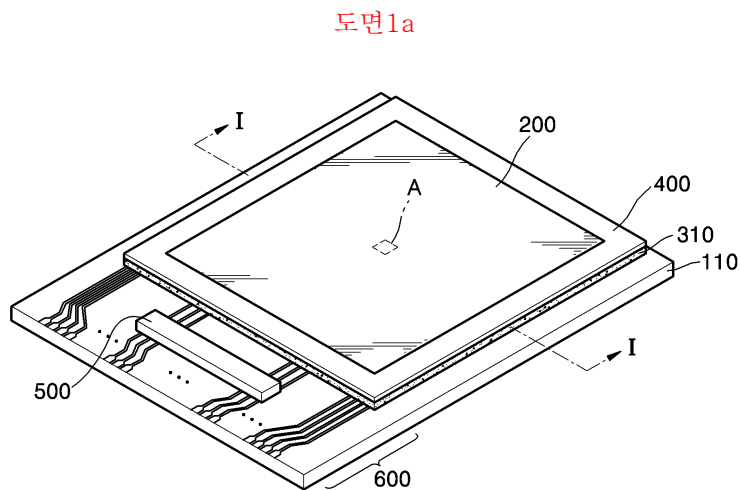
상기 기판은 고분자 화합물을 포함하는 것을 특징으로 하는 전계 발광 디스플레이 장치.

청구항 8.

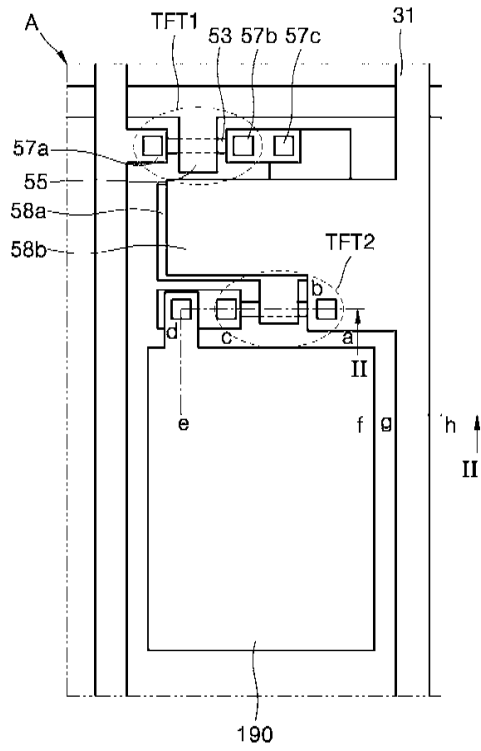
제 1항에 있어서,

상기 디스플레이 영역을 구성하는 개개의 화소에는 제 1 전극, 제 2 전극 및 이들 전극 사이에 개재되는 유기 전계 발광부를 포함하는 것을 특징으로 하는 전계 발광 디스플레이 장치.

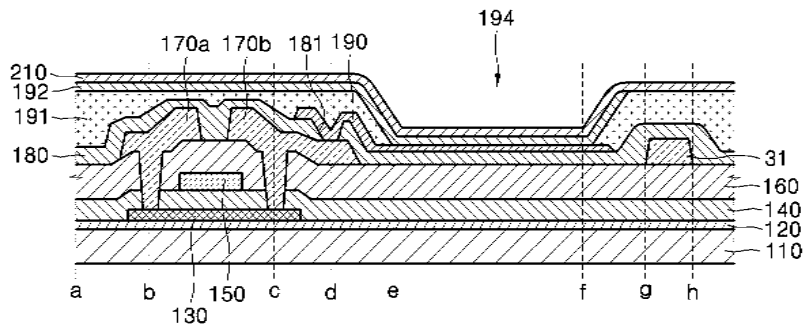
도면



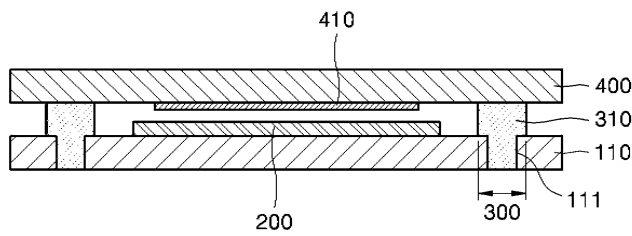
도면1b



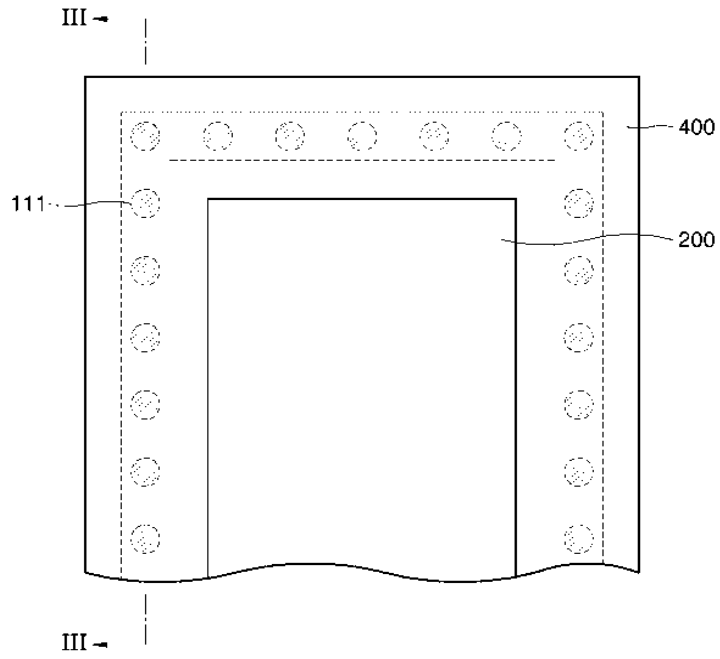
도면1c



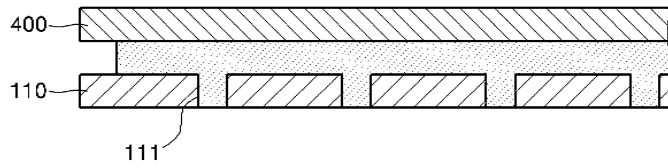
도면1d



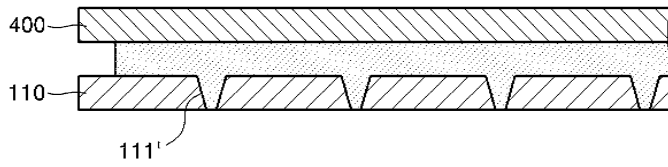
도면2a



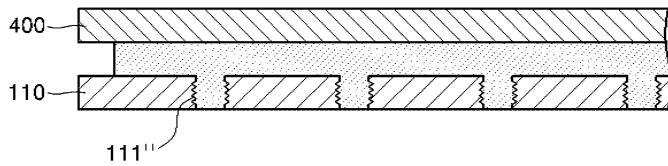
도면2b



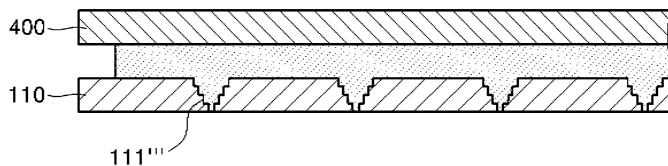
도면2c



도면2d



도면2e



专利名称(译)	电致发光显示装置		
公开(公告)号	KR1020060058460A	公开(公告)日	2006-05-30
申请号	KR1020040097518	申请日	2004-11-25
申请(专利权)人(译)	三星SD眼有限公司		
当前申请(专利权)人(译)	三星SD眼有限公司		
[标]发明人	YANG NAMCHOUL		
发明人	YANG,NAMCHOUL		
IPC分类号	H05B33/04		
代理人(译)	李, 杨HAE		
其他公开文献	KR100637195B1		
外部链接	Espacenet		

摘要(译)

本发明提供了一种电致发光显示装置，其中各个至少一个基板穿透部分通过密封材料配备，所述密封材料设置在基板中，所述基板配备有位于显示区域和显示区域外部的密封剂，并且：密封剂位于对应于的区域中。在基板的一侧上的密封剂，密封显示区域的密封基板包括至少包括至少一个像素的基板。

