

(19)대한민국특허청(KR)
(12) 공개특허공보(A)

(51) Int. Cl.⁷
H05B 33/26

(11) 공개번호 10-2005-0111152
(43) 공개일자 2005년11월24일

(21) 출원번호 10-2004-0036349
(22) 출원일자 2004년05월21일

(71) 출원인 엘지전자 주식회사
서울특별시 영등포구 여의도동 20번지

(72) 발명자 김홍규
경기도의왕시왕곡동신안포은아파트103-902

(74) 대리인 김용인
심창섭

심사청구 : 있음

(54) 양방향 유기 EL 디스플레이 패널 및 그 제조 방법

요약

본 발명은 유기 EL에 관한 것으로, 특히 양방향 유기 EL 디스플레이 패널에 관한 것이다. 이와 같이 본 발명에 따른 양방향 유기 EL 디스플레이 패널은 동일 기관, 동일 화소 구동 소자로 제작된 유기 EL 디스플레이에 있어서, 상기 기관 위에 형성된 화소 구동 소자 부분의 상부에 형성된 애노드 반사층과, 상기 애노드 반사층을 포함한 전면에 형성된 애노드 전극과, 상기 애노드 전극위에 형성된 유기물층과, 상기 유기물층위에 상기 애노드 반사층이 형성된 부분 상에 형성된 제 1 캐소드 전극과, 상기 애노드 반사층이 형성되지 않은 부분에 형성된 제 2 캐소드 전극으로 구성된다.

대표도

도 5d

색인어

애노드 전극, 캐소드 전극, 정공 주입층, 유기 발광층, 전자 전달층

명세서

도면의 간단한 설명

도 1은 종래의 유기 EL의 단면도

도 2a 내지 도 2d는 종래의 유기 EL 제조 공정 단면도

도 3은 종래의 능동 구동형 유기 EL 디스플레이의 화소 회로도

도 4a 내지 도 4f는 본 발명에 따른 유기 EL 디스플레이 패널 제작과정을 나타낸 도면

도 5는 본 발명에 따른 유기 EL 디스플레이 패널의 평면도

도 6은 본 발명에 따른 양방향 유기 EL 디스플레이 패널 제작의 다른 실시예

도 7은 본 발명에 따른 양방향 유기 EL 디스플레이 패널의 화소 회로도

도면의 주요 부분에 대한 부호 설명

21 : 제 1 기관 22 : 반도체층

22a, 22c : 소오스/드레인 영역 22b : 채널 영역

23 : 게이트 절연막 24 : 게이트 전극

25 : 층간 절연막 26 : 전극라인

27 : 평탄화막 28 : 컨택홀

29 : 애노드 반사층 30 : 애노드 전극

31 : 절연막 32 : 정공 주입층

33 : 정공 전달층 34 : 유기층

35 : 전자 전달층 36 : 전자 주입층

37 : 웨도우 마스크 38 : 제 1 캐소드 전극

39 : 웨도우 마스크 40 : 제 2 캐소드 전극

41 : 보호막

발명의 상세한 설명

발명의 목적

발명이 속하는 기술 및 그 분야의 종래기술

본 발명은 유기 EL에 관한 것으로 특히 양방향 유기 EL 디스플레이 패널 및 그 제조 방법에 관한 것이다.

일반적으로 능동 매트릭스형 유기 EL 소자(Active Matrix Organic ElectroLuminescence Device : AMOELD)의 화소 부분은 크게 각 화소 부분을 스위칭 해 주는 스위칭용 박막트랜지스터, 구동용 박막트랜지스터, 저장 커패시터(capacitor), 화소전극(anode), 유기물층, 공통전극(cathod)으로 구성된다.

이중 구동용 박막트랜지스터를 기준으로 한 종래 기술에 따른 화소의 단면을 도 1에 도시하였다.

종래의 유기 EL 소자는 도 1에 나타낸 바와 같이 유리 기관(1)상에 각각 다수 개로 형성된 화소전극(8) 및 공통 전극(메탈 공통전극)(15)에 교차하는 영역에 의해 정의되는 다수개의 화소에 형성되는 유기 발광층(12)과, 상기 유리 기관(1)상에 형성되며 그 드레인 전극이 상기 화소전극(8)에 전기적으로 연결되는 박막트랜지스터(A)와, 상기 화소전극(8)과 유기 발광층(12) 사이에 적층 형성된 정공주입층(10), 정공 전달층(11)과, 상기 유기 발광층(12)과 메탈 공통전극(15)사이에 적층 형성된 전자전달층(13), 전자주입층(14)으로 구성된다.

상기 박막 트랜지스터(A)는 유리 기판(1)의 일영역상에 형성되어 소오스/드레인 영역(2a)(2c) 및 채널 영역(2b)으로 구성되는 반도체층(2)과, 상기 반도체층(2)을 포함한 유리 기판(1) 전면에 형성되는 게이트 절연막(3)과, 상기 채널 영역(2c) 상부의 게이트 절연막(3)상에 형성되는 게이트 전극(4)으로 구성된다.

이때, 상기 소오스/드레인 영역(2a)(2c)과 채널 영역(2b)의 경계는 상기 게이트 전극(4)의 양 에지와 얼라인(align)된다.

그리고 상기 박막트랜지스터(A)상에는 상기 소오스 영역(2a) 및 드레인 영역(2c)을 오픈하는 층간 절연막(5)이 형성되어 있고, 상기 층간 절연막(5)의 오픈 부위를 통해 상기 소오스/드레인 영역(2a)(2c)에 전기적으로 접속되는 전극 라인(6)이 형성되어 있다.

그리고, 상기 층간 절연막(5) 및 전극 라인(6)을 포함한 전면에는 상기 드레인 영역(2c)에 전기적으로 접속된 전극 라인(6)을 오픈하는 평탄화 절연막(7)이 형성된다.

상기 평탄화 절연막(7) 위에는 상기 화소 전극(8)이 형성되게 되는데, 화소 전극(8)은 상기 평탄화 절연막(7)의 오픈 부위를 통해 박막트랜지스터(A)의 드레인 영역(2c)에 전기적으로 연결되게 된다.

그리고, 이웃하는 화소전극(8) 사이에 화소전극(8)의 일부분이 덮이도록 절연막(9)이 형성되어 있다.

상기 공통전극은 상기 전자주입층(14) 상에 적층된 메탈 공통전극(15)으로 구성되며, 상기 공통전극상에는 보호막(16)이 형성되어 있다.

다음에 상기한 구조의 종래 기술에 따른 유기 EL 소자의 제조방법을 설명한다.

도 2a 내지 도 2d는 종래 기술에 따른 유기 EL 소자의 제조 공정 단면도이다.

우선, 도 2a에 도시된 바와 같이 유리 기판(1)상에 박막트랜지스터의 활성층으로 사용하기 위해 예를 들어, 다결정 실리콘 등을 이용하여 반도체층(2)을 형성하고 이후에 박막트랜지스터가 형성될 영역 즉, 박막트랜지스터 예정 영역에만 남도록 상기 반도체층(2)을 패터닝(patterning)한다.

이어, 상기 전면에서 게이트 절연막(3)과 게이트 전극용 도전막을 차례로 적층한 다음 상기 패터닝된 반도체층(2)의 일영역상에 남도록 상기 게이트 전극용 도전막을 패터닝하여 게이트 전극(4)을 형성한다.

그리고, 상기 게이트 전극(4)을 마스크로 상기 반도체층(2)에 보론(B)나 인(P)등의 불순물을 주입한 후에 열처리하여 박막트랜지스터의 소오스/드레인 영역(2a)(2c)을 형성한다.

이때, 상기 불순물 이온이 주입되지 않은 반도체층(2)은 채널 영역(2b)이다.

이어, 전면에서 층간 절연막(5)을 형성하고, 상기 박막트랜지스터의 소오스/드레인 영역(2a)(2c)이 노출되도록 상기 층간 절연막(5)과 게이트 절연막(3)을 선택적으로 제거하여 콘택홀을 형성한다.

그리고, 상기 콘택홀이 매립될 수 있는 정도의 충분한 두께로 제 1 금속막을 형성하고 상기 콘택홀 및 그에 인접한 영역에만 남도록 상기 제 1 금속막을 선택적으로 제거하여 소오스/드레인 영역(2a)(2b)에 각각 전기적으로 연결되는 전극 라인(6)을 형성한다.

그리고, 전면에서 평탄화 절연막(7)을 형성하여 전면을 평탄화시키고 상기 드레인 영역(2c)에 연결된 전극 라인(6)이 노출되도록 상기 평탄화 절연막(7)을 선택적으로 제거하여 콘택홀을 형성한 다음 Cr, Al, Mo, AgAu 등과 같이 반사율과 일함수(제 2 function)값이 높은 제 2 금속막을 전면에서 증착한다.

이때, 상기 콘택홀 내에도 제 2 금속막이 형성되어 상기 제 2 금속막은 콘택홀 하부의 전극 라인(6)에 연결되게 된다.

이어, 화소 부분에만 남도록 상기 제 2 금속막을 선택적으로 제거하여 상기전극 라인(6)을 통해 하부의 드레인 영역(2c)에 전기적으로 연결되는 ITO와 같은 투명한 화소전극(anode)(8)을 형성한다.

이어, 도 2b에 도시된 바와 같이 이웃하는 화소전극(8) 사이에 이 화소전극(8)의 일부분이 덮이게 절연막(9)을 형성한다.

그리고, 도 2c에 도시된 바와 같이, 정공 주입층(10), 정공 전달층(11)을 공통유기막으로 증착하고, 섀도우 마스크(shadow mask)를 사용하여 R, G, B 유기발광층(12)을 각각 증착 한다.

이어, 전면에 전자 전달층(13)과 전자 주입층(14) 등의 유기물층을 차례로 형성한다.

그 다음에 도 2d에 도시된 바와 같이 메탈 공통전극(cathod)(15)을 형성한다.

이때, 상기 메탈 공통전극(15)은 알루미늄(Al)과 같은 일함수가 낮은 금속물질을 증착 한다.

그리고, 상기 메탈 공통전극(15)상에 유기물층을 산소나 수분으로부터 보호하기 위한 보호막(16)을 형성한 후 도시되지 않았지만 실런트와 투명기관 혹은 금속 캡을 사용하여 실링용 캡을 부착하여 능동 구동형 유기 EL 소자 제작을 완성한다.

이때 배면발광형(bottom emission)의 경우 상기 보호막(16) 형성 없이 게터(getter)와 실링용 캡을 사용하여 구동형 유기 EL를 제작하기도 한다.

도 3은 종래의 능동 구동형 유기 EL 디스플레이의 화소 회로도이고 도 4는 종래의 능동 구동형 유기 EL 디스플레이의 화소 구조도로, 스캔 신호에 의해 스위칭 트랜지스터가 온(On)되어 있는 동안 데이터 신호가 커패시터에 저장되고, 구동 트랜지스터는 데이터 전압에 비례하는 전류를 유기 EL에 공급한다.

이와 같은 방식으로 능동 구동형 유기 EL 디스플레이를 제작할 경우, 한 화소의 대부분을 구동회로가 차지하고, 빛이 나오는 부분 즉 개구율이 매우 낮으며, 만약 보상 회로를 적용할 경우 화소 구동 회로가 차지하는 영역이 더욱더 커지게 되어 동일한 화소 크기에 대해 보상 회로 적용시 개구율이 현저히 낮아지는 문제가 있다.

발명이 이루고자 하는 기술적 과제

따라서, 본 발명의 목적은 이상에서 언급한 종래 기술의 문제점을 감안하여 안출한 것으로서, 화소 구동 회로가 차지하는 영역을 활용하여 전면 발광형(Top emission) 유기 EL 디스플레이를 구현하고, 나머지 부분을 배면 발광형(Bottom emission) 유기 EL 디스플레이인 양방향 유기 EL 디스플레이 패널 및 그 제작 방법을 제공하기 위한 것이다.

발명의 구성 및 작용

이상과 같은 목적을 달성하기 위한 본 발명의 특징에 따르면, 동일 기관, 동일 화소 구동 소자로 제작된 유기 EL 디스플레이에 있어서, 상기 기관 위에 형성된 화소 구동 소자 부분의 상부에 형성된 애노드 반사층과, 상기 애노드 반사층을 포함한 전면에 형성된 애노드 전극과, 상기 애노드 전극위에 형성된 유기물층과, 상기 유기물층위에 상기 애노드 반사층이 형성된 부분 상에 형성된 제 1 캐소드 전극과, 상기 애노드 반사층이 형성되지 않은 부분에 형성된 제 2 캐소드 전극을 포함하여 구성된다.

바람직하게, 상기 애노드 반사층은 상기 화소 구동 소자의 드레인 영역 위의 평탄막 일부분을 컨택한 후 형성된다.

그리고, 상기 애노드 반사층은 전면 발광용이다.

또한, 상기 유기물은 형성은 상기 애노드 전극의 가장자리와 컨택홀 위 부분에 절연막을 형성한 후 형성된다. .

이상과 같은 목적을 달성하기 위한 본 발명의 다른 특징에 따르면, 기관에 화소 구동 소자를 형성하고 화소 구동 소자의 드레인 영역 위의 평탄화막 일부분을 컨택한 후 화소 구동 소자가 있는 부분에 전면발광용 애노드 반사층을 형성하는 단계, 상기 애노드 반사층을 포함한 전면애노드 전극을 형성하는 단계, 상기 애노드 전극의 가장자리와 컨택홀 위 부분에 절연막을 형성하고 유기물을 형성하는 단계, 상기 유기물 형성 후, 애노드 반사층이 형성된 부분 상에 제 1 캐소드 전극을 형성하고, 애노드 반사층이 형성되지 않은 부분에 제 2 캐소드 전극을 형성하는 단계로 이루어진다.

바람직하게 상기 제 1 캐소드 전극은 전면 발광용이며, 제 2 캐소드 전극은 배면 발광용이다.

그리고, 상기 제 1 캐소드 전극과, 제 2 캐소드 전극은 웨도우 마스크를 이용하여 각각 분리되어 형성된다.

이하 본 발명의 바람직한 일 실시 예에 따른 구성 및 작용을 첨부된 도면을 참조하여 설명한다.

도 5a 내지 도 5f는 본 발명에 따른 양방향 유기 EL 디스플레이 패널 제작 과정을 나타낸 도면이고 도 6은 본 발명에 따른 양방향 유기 EL 디스플레이 패널의 화소 회로도이고, 도 7은 본 발명에 따른 양방향 유기 EL 디스플레이 패널의 화소 구조도로, 먼저 도 5a와 같이 유리와 같은 제 1 투명 기판(21)위에 박막트랜지스터의 활성층으로 사용할 다결정실리콘과 같은 반도체 물질(22)을 형성하고 패터닝 한다.

그리고, 상기 제 1 기판(21)을 포함한 반도체 물질(22) 위에 게이트 절연막(23)을 형성한 다음 게이트 전극(24)을 증착한 후 패터닝 한다.

그 다음, 상기 반도체층(22)의 일부분에 B 나 P와 같은 불순물을 주입하고 열처리하여 박막트랜지스터의 소스-드레인(22a-22c)영역을 형성한다.

그리고, 상기 게이트 전극(24)위에 층간 절연막(25)을 증착하고, 소스-드레인(22a-22c) 영역위의 게이트 절연막(23), 층간 절연막(25)의 일부분을 에칭하여 콘택홀을 형성한 다음 메탈을 증착하고 패터닝하여 전극 라인(26)을 형성한다.

이어서, 도 5b와 같이 상기 메탈 전극 라인(26) 위에 절연 물질을 사용하여 평탄화막(27)을 형성한다.

그리고, 드레인 영역(22c) 위의 메탈 전극(26) 위의 평탄화막(27) 일부분을 제거하여 콘택홀(28)을 형성한다.

그 다음 도 5c와 같이 화소 구동 회로가 있는 부분으로 Cr, Al, Ag 등과 같이 반사율이 높은 전도성 물질을 증착한 후 패터닝하여 전면발광용의 애노드 반사층(29)을 형성한다.

상기 애노드 반사층(29)이 형성되면 도 5d와 같이 화소 전극(애노드 전극)(30)으로 ITO, IZO 등과 같이 투명하고 일함수(work function) 값이 높은 투명 전도막을 증착하여 패터닝한다.

이때, 상기 투명 전도막(30)이 도 5d에서 보듯이 전면 발광 영역 위와 배면 발광 영역 위에 다 남아 있도록 패터닝한다.

즉, 이 투명 전도막(30)이 전면 발광형과 배면 발광형의 애노드가 된다.

그 다음 도 5e와 같이 상기 화소 전극(30)의 가장자리 부분과 상기 형성된 콘택홀(28) 위 부분이 덮이도록 절연막(31)을 형성한다.

그리고, 상기 화소전극(애노드)(30) 위에 정공 주입층(32), 정공 전달층(33), 발광층(34), 전자 전달층(35), 전자 주입층(36) 등의 유기물 혹은 무기물을 차례로 증착한다 (도 5f).

이어서, 상기 전자 주입층(36)이 증착되면, 도 5g와 같이 배면 발광형 영역을 웨도우 마스크(37)로 가리고, 전면발광형 영역의 유기물 혹은 무기물층 위에 알루미늄을 수 nm 증착한 후 Ag를 수 nm~15nm 정도 증착하거나 Mg:Ag 같은 메탈을 수 nm~15nm 정도 증착하거나, 일함수가 낮은 전도성 물질을 형성하여 전면발광용 제 1 캐소드 전극(38)을 형성한다.

그 다음 도 5h와 같이 전면발광 영역을 웨도우 마스크(39)로 가린 후 배면 발광영역의 유기물층위에 알루미늄과 같이 반사율이 낮은 일함수가 낮은 전도성 물질을 증착하여, 배면 발광용 제 2 캐소드 전극(40)을 형성한다.

상기 배면 발광용 제 2 캐소드 전극(40)이 형성되면 상기 형성한 유기물층을 산소나 수분으로부터 보호하기 위한 보호막(41)을 형성한 후 실런트와 같은 투명 기판을 사용하여 보호 캡을 붙인다.

상기와 같이 제작할 경우 전면 발광형과 배면 발광형의 애노드(30) 표면이 동일한 물질 즉 기준에 잘 알려져 있는 ITO, IZO와 같은 투명 전도막을 사용하기 때문에 공정이 단순해져서 양산성이 뛰어나며, 특성 향상도 쉬워진다.

왜냐하면 기존의 모든 조건이 ITO와 같은 투명전도막을 기준으로 개발되어 있기 때문에 기존 공정 조건을 그대로 사용하는 것이 가능해지기 때문이다.

그리고, 또한 전면 발광용의 제 1 캐소드 전극(38)과 배면발광용 제 2 캐소드 전극(40)이 서로 분리되어 있기 때문에 각각 독립적으로 구동을 한다.

발명의 효과

이상의 설명에서와 같이 본 발명은 동일 구동 트랜지스터를 사용하여 배면발광과 전면발광을 동시에 구현하여 이미지를 양쪽에서 볼 수 있는 새로운 개념의 디스플레이 제작이 가능해 졌으며, 경제적 가치 또한 매우 높다.

그리고, 본 발명에 따른 디스플레이를 이동용 전화기에 사용할 경우, 하나의 디스플레이 모듈로 외부창용 디스플레이와 내부창용 디스플레이의 구현이 가능하며 저가격의 이동용 전화기 개발이 가능하다.

또한, 양면 발광형을 제작할 경우 전면 발광형과 배면 발광형의 애노드 표면이 동일한 물질 즉 기존에 잘 알려져 있는 ITO, IZO와 같은 투명 전도막을 사용하기 때문에 공정이 단순해져서 양산성이 뛰어나며, 특성 향상도 쉬워진다.

왜냐하면 기존의 모든 조건을 그대로 사용한 것이 가능해지기 때문이다.

그리고, 전면발광용의 캐소드 전극과 배면발광용의 캐소드 전극이 서로 분리되어 있기 때문에 각각 독립적으로 구동을 하며, 즉 배면발광을 할 경우에는 전면발광을 멈추게 하고, 전면 발광시에는 배면 발광을 멈추게 하고, 혹은 동시에 하게 하는 것도 가능하다.

이러한 기능을 이동용 전화기에 사용할 경우 하나의 디스플레이 모듈로 외부창용 디스플레이와 내부창용

이상 설명한 내용을 통해 당업자라면 본 발명의 기술 사상을 일탈하지 아니하는 범위에서 다양한 변경 및 수정이 가능함을 알 수 있을 것이다.

따라서, 본 발명의 기술적 범위는 실시예에 기재된 내용으로 한정하는 것이 아니라 특허 청구 범위에 의해서 정해져야 한다.

(57) 청구의 범위

청구항 1.

동일 기관, 동일 화소 구동 소자로 제작된 유기 EL 디스플레이에 있어서,

상기 기관 위에 형성된 화소 구동 소자 부분의 상부에 형성된 애노드 반사층과;

상기 애노드 반사층을 포함한 전면에 형성된 애노드 전극과;

상기 애노드 전극위에 형성된 유기물층과;

상기 유기물층위에 상기 애노드 반사층이 형성된 부분 상에 형성된 제 1 캐소드 전극과;

상기 애노드 반사층이 형성되지 않은 부분에 형성된 제 2 캐소드 전극을 포함하여 구성되는 것을 특징으로 하는 양방향 유기 EL 디스플레이 패널.

청구항 2.

제 1 항에 있어서

상기 애노드 반사층은 상기 화소 구동 소자의 드레인 영역 위의 평탄막 일부분을 컨택한 후 형성되는 것을 특징으로 하는 양방향 유기 EL 디스플레이 패널

청구항 3.

제 2 항에 있어서

상기 애노드 반사층은 전면 발광용인 것을 특징으로 하는 양방향 유기 EL 디스플레이 패널

청구항 4.

제 1 항에 있어서

상기 유기물은 형성은 상기 애노드 전극의 가장자리와 컨택홀 위 부분에 절연막을 형성한 후 이루어지는 것을 특징으로 하는 양방향 유기 EL 디스플레이 패널

청구항 5.

기관에 화소 구동 소자를 형성하고 화소 구동 소자의 드레인 영역 위의 평탄화막 일부분을 컨택한 후 화소 구동 소자가 있는 부분에 전면발광용 애노드 반사층을 형성하는 단계;

상기 애노드 반사층을 포함한 전면애노드 전극을 형성하는 단계;

상기 애노드 전극의 가장자리와 컨택홀 위 부분에 절연막을 형성하고 유기물을 형성하는 단계;

상기 유기물 형성 후, 애노드 반사층이 형성된 부분 상에 제 1 캐소드 전극을 형성하고, 애노드 반사층이 형성되지 않은 부분에 제 2 캐소드 전극을 형성하는 단계를 포함하여 이루어지는 것을 특징으로 하는 양방향 유기 EL 디스플레이 패널 제작 방법

청구항 6.

제 5 항에 있어서,

상기 제 1 캐소드 전극은 전면 발광용이며, 제 2 캐소드 전극은 배면 발광용인 것을 특징으로 하는 양방향 유기 EL 디스플레이 패널 제작 방법.

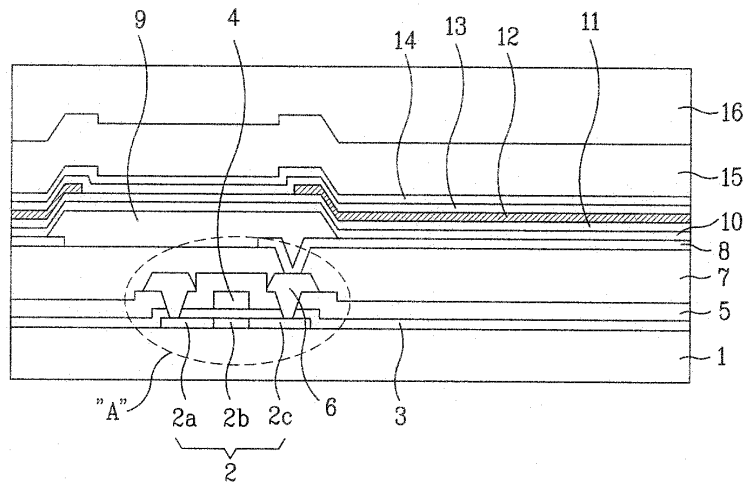
청구항 7.

제 6 항에 있어서,

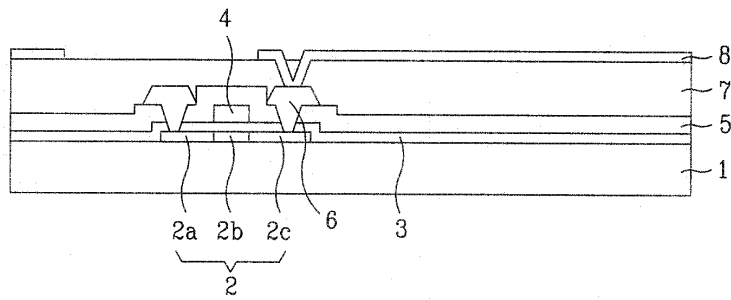
상기 제 1 캐소드 전극과, 제 2 캐소드 전극은 웨도우 마스크를 이용하여 각각 분리되어 형성된 것을 특징으로 하는 양방향 유기 EL 디스플레이 패널 제작 방법.

도면

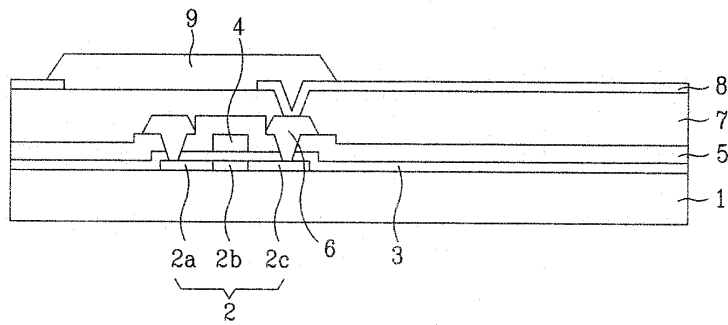
도면1



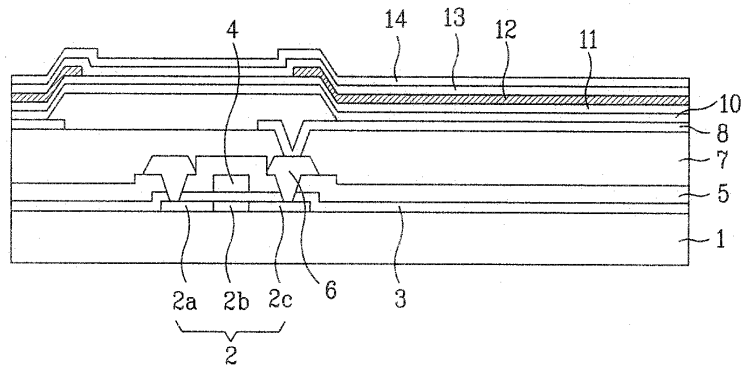
도면2a



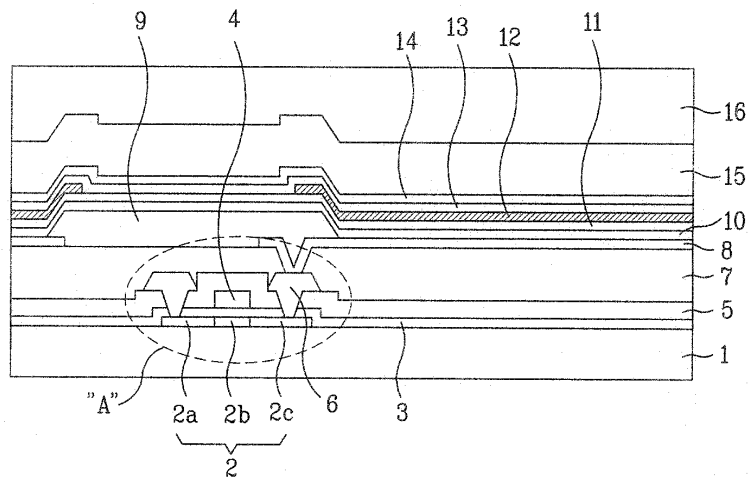
도면2b



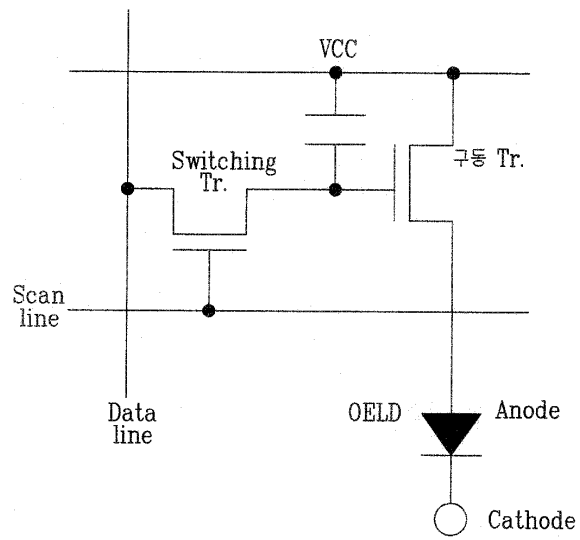
도면2c



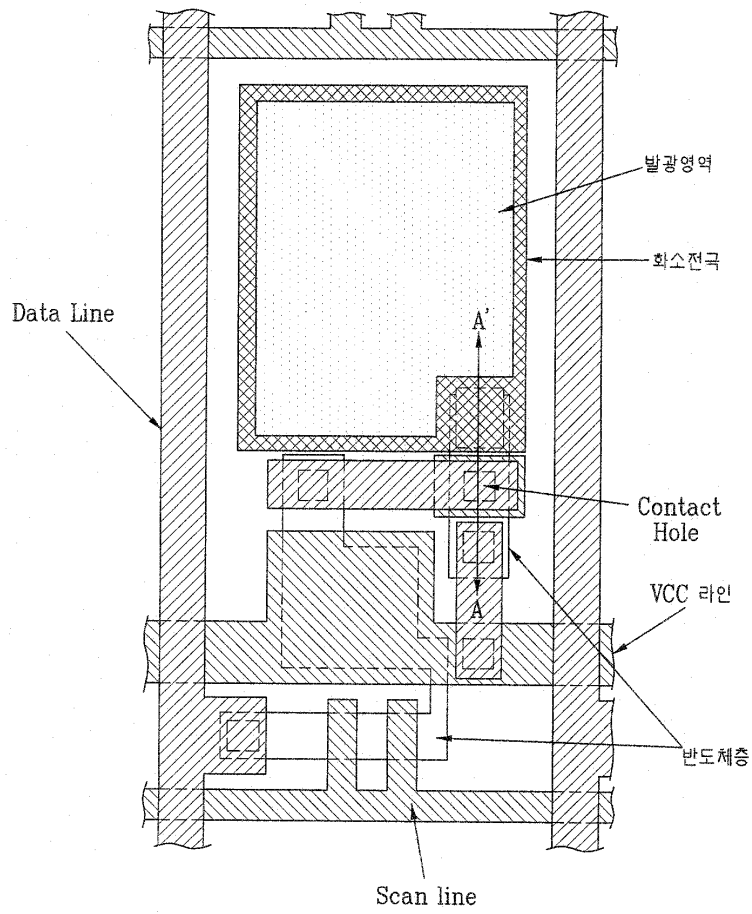
도면2d



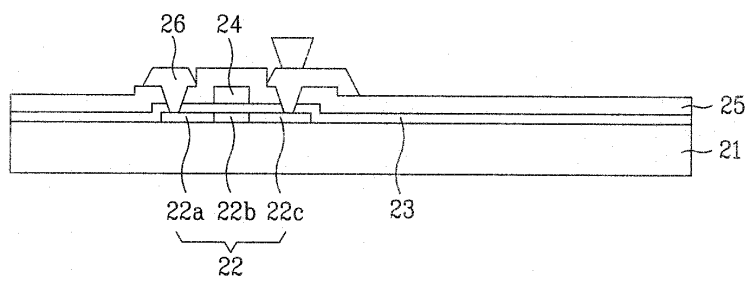
도면3



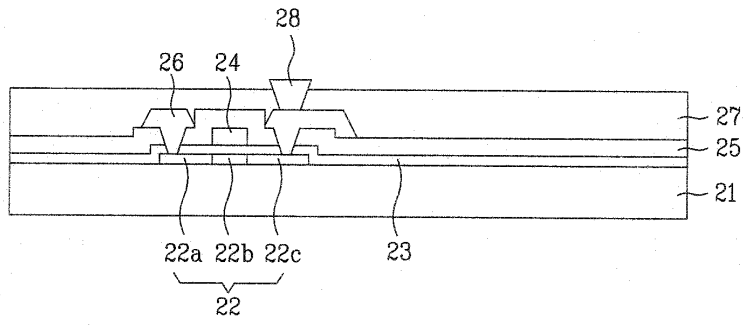
도면4



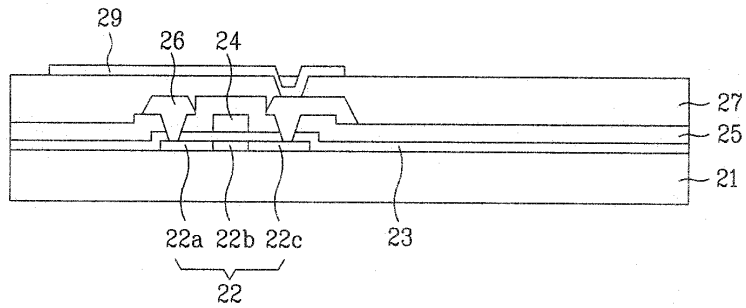
도면5a



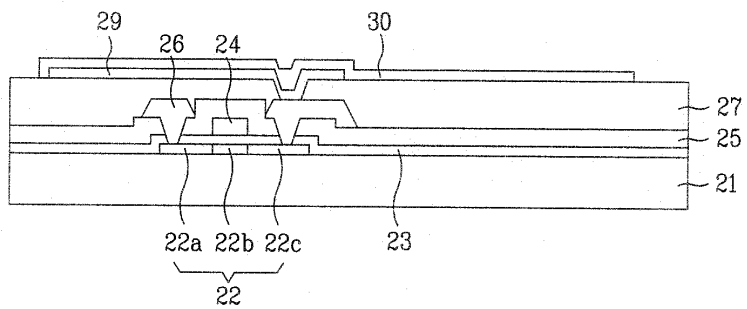
도면5b



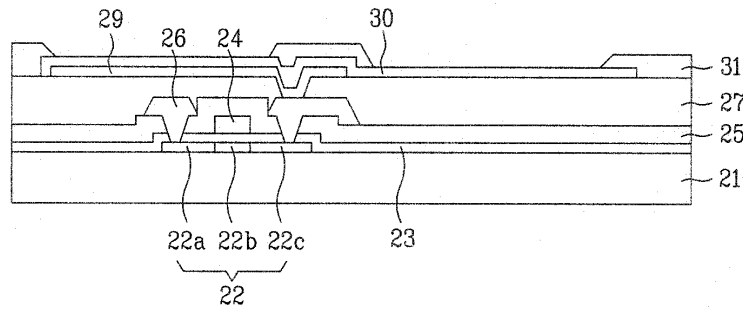
도면5c



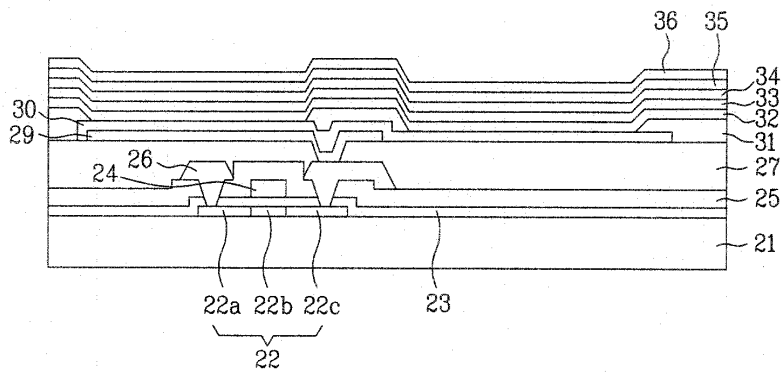
도면5d



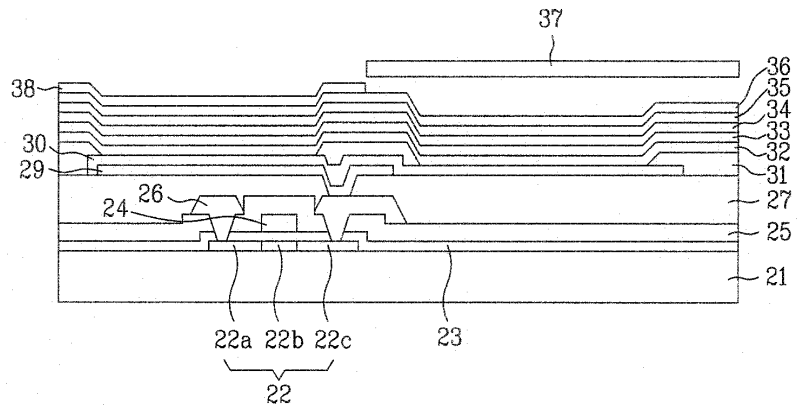
도면5e



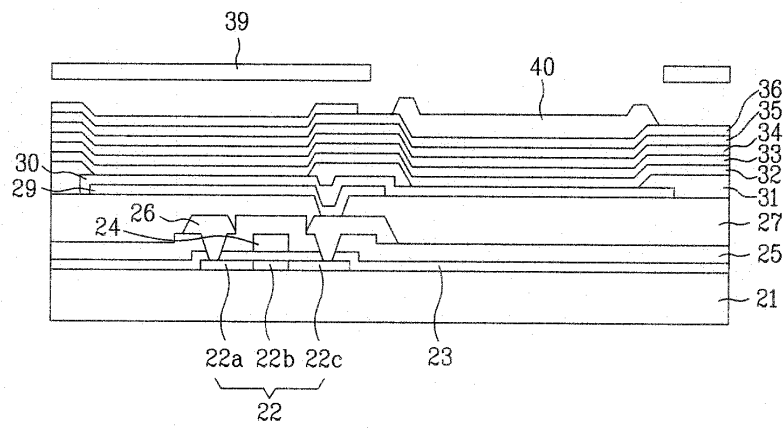
도면5f



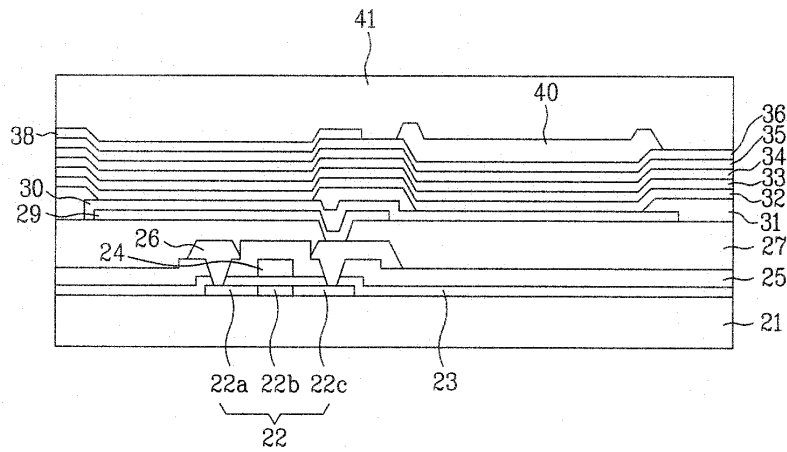
도면5g



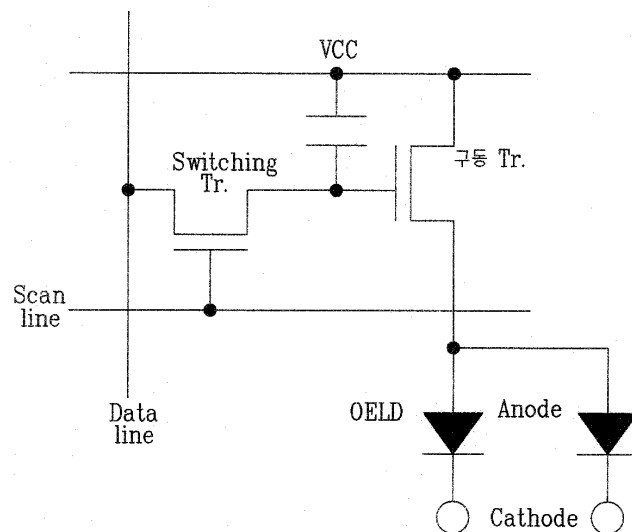
도면5h



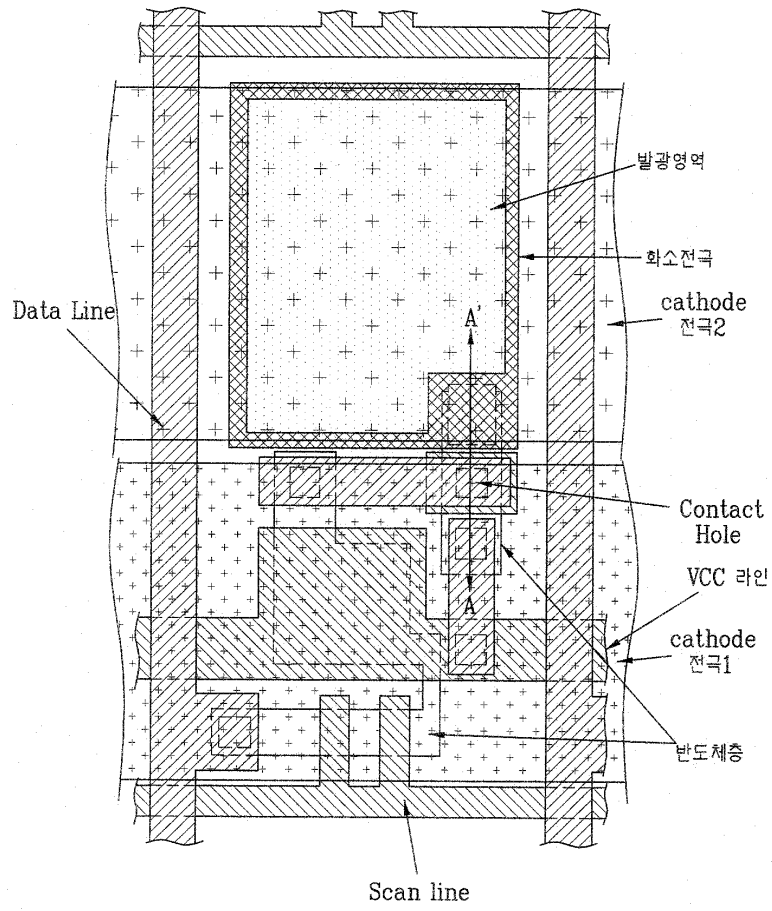
도면5i



도면6



도면7



专利名称(译)	双向有机EL显示面板及其制造方法		
公开(公告)号	KR1020050111152A	公开(公告)日	2005-11-24
申请号	KR1020040036349	申请日	2004-05-21
申请(专利权)人(译)	LG电子公司		
当前申请(专利权)人(译)	LG电子公司		
[标]发明人	KIM HONGGYU		
发明人	KIM,HONGGYU		
IPC分类号	H01L51/50 H01L27/32 H05B33/08 H05B33/12 H05B33/28 H05B33/26 H05B33/24 H05B33/02 H05B33/22 H05B33/10 G09F9/40		
CPC分类号	H05B33/10 G09G2300/0842 G09G2300/0465 H05B33/0896 G09G2300/02 H01L27/3267 G09G3/3225 H05B33/26 H05B45/60		
代理人(译)	金勇 新昌		
其他公开文献	KR100565674B1		
外部链接	Espacenet		

摘要(译)

双向有机EL显示面板技术领域[0001]本发明涉及有机EL，更具体地涉及双向有机EL显示面板。如上所述，根据本发明的双向有机EL显示板是由同一基板和相同的像素驱动元件制成的有机EL显示器，有机EL显示器包括形成在基板上形成的像素驱动元件部分上的阳极反射层，形成在有机材料层上形成阳极反射层的部分上的第一阴极电极和形成在未形成阳极反射层的部分上的第二阴极电极。图5d 指数方面 阳极，阴极，空穴注入层，有机发光层，

