

(19)  
(12)

(KR)  
(A)

(51) 。 Int. Cl.7  
G09G 3/30

(11)  
(43)

10-2004-0078438  
2004 09 10

(21) 10-2003-0013382  
(22) 2003 03 04

(71) 20

(72) 103 204

106 1202

(74)  
:

(54) 가

- 가 가

가 ;

가, EL EL EL EL

5

1 EL EL

2 (Passive Matrix Type) EL

3 2 DC-DC

4 EL  
 5 EL  
 6 5 DC-DC  
 7 EL 가  
 < >  
 2 : 4 :  
 6 : 8 :  
 10 : 12 :  
 14 : 18, 118 : EL  
 20, 120 : 22, 122 :  
 24, 124 : 26, 126 : DC-DC  
 28, 128 : 40, 140 : PWM  
 129 : 130 :  
 132 : 134 : MSM

가 가  
 가  
 (Cathode Ray Tube)  
 (Liquid Crystal Display : 'LCD' ), (Field Emission  
 Display : FED), (Plasma Display Panel : 'PDP' ) (Elect  
 ro-luminescence : 'EL' )  
 PDP 가 가  
 LCD  
 LCD 가  
 , EL , EL 가  
 EL EL 10[V] [cd/m<sup>2</sup>]  
 EL ,  
 EL EL 가 EL  
 가 가 가 , EL  
 가 가 가

1 (8), (10), EL (12) (2) (14) (4), (6), (14) (2) 가 (2) (4) (6) (8) (8) (14) (12) (10) (8) (6) (10) (14) EL (14) (2)

2 (Passive Matrix Type) EL (SEL) (DEL) EL (18) (20) , (20) (SEL) (24) , (22) (22) , (20) (DEL) (28) , DC-DC (26) EL (18) (SEL) 가 가 (DEL) (SEL) 가 가 EL (18) (DEL) EL (18) 가 가 EL (18) (DEL) (22) (SEL) (22) (SEL)

DEL) (24) (28) (22) (GCS) (24)

DC-DC (26) 3 (L) (Vin) (D) , (L) (D) 1 (N1) (L) , (GND) (Q1) , (Q1) (D) PWM (40) (D) (R1, R2) (C) , (D) (C) (L) (Q1) (Vin) (D) (L) , (Q1) (Q1) PWM (40) (L) (GND) (D) (C) (D) EL (18) (C)

2 (R1, R2) (D) 2 (N2) PWM (40) (R1, R2) PWM (40) 2 (N2) (Vref) (OP2) (OP1) (OP2) (Q1)



가 가 ; 가 ; 가 ; 가

7 가 가 가

가

가 가

가

1 , 가 3 2

3

;

, 5 7

5 , 1 (Electro-luminescence : 'EL' )  
 (120) , (120) (SEL) (DEL) EL (118)  
 (120) (DEL) (124) , EL (122) , (120)  
 (132) , EL  
 DC-DC (126) , DC-DC (122) (124) (132)  
 (126) 가 (128) .  
 EL (118) (SEL) 가 가 (DEL)  
 (SEL) , . EL (118) (DEL)  
 (SEL) 가 가 . EL (118)  
 가 가 (SEL) (DEL)  
 EL (118) 가 (118) .  
 (122) (SEL) (122)

(SEL)

(DEL) (124)

(132) EL EL (128) (DS)

(132) EL (128) (DS)

(128) (122) (GCS) (124) (DS)

(SCS) (128) (132) (128) (132) (Look Up Ta)

(DS) (129) (DS) (SCS) (129) (DS)

ble)(129) (128) (129) (DS)

(SCS)

DC-DC (126) 6 (Vin) (L)

(L) (D) (L) (D) 1 (N1) (L)

40) (GND) (Q1) (Q1) (D) PWM (1)

(D) (C) (D) (C)

(R1, R2) (SCS) (D) (D)

가 (130)

(L) (Q1) (Vin) (Q1)

(D) (D) (L)

(Q1) PWM (140) (L) (GND) (D)

(C) (D) (C)

EL (118)

(130) (D) 1 (R11, R12, ... , R1n) , (S1, S2, ... , Sn) , (S1, S2, ... , Sn)

1 (R11, R12, ... , R1n) (GND) 2 (R2)

1 (R11, R12, ... , R1n) 가 (S1, S2, ... , Sn)

1, R12, ... , R1n) (128) (SCS) / 1 (R1

n) 2 (R2) . 2 (R2) (S1, S2, ... , S

1 (R11, R12, ... , R1n)

(130) (128) (SCS) (D)

1 (R11, R12, ... , R1n) 2 (R2) 2 (N2) (1)

(S1, S2, ... , Sn) 2 (N2) PWM (140) 가 (C) 가 (1)

30) 2 (N2) PWM (140) (140) (Feed back) (130)

(D) PWM (140) 가 (130) (128)

(SCS) EL (118) IVL( , , )

DC-DC (126) (S1, S2, ... , Sn)

가 DC-DC (126)

(S1, S2, ... , Sn) 가

PWM (140) 6 (Vref) (Q1)

(OP2) , (OP2) 2 (N2)





,  
,  
가 ,

1 2. ,

1 3. ,  
,  
;

;

3 4. ,

,  
가 1 ;

2

4 5. ,

2

4 6. ,

1

2

7.

,  
가 가 ;

;

가 ;

;

가 가 .

7 8.

,

7

가

가

가

.

7 9.

,

가

.

9 10.

,

가

가

.

9 11.

,

가

.

12.

1

,

2

,

가

3

.

12 13.

,

12 14.

,

3

,

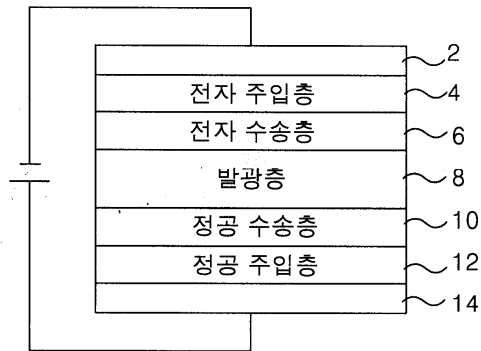
;

;

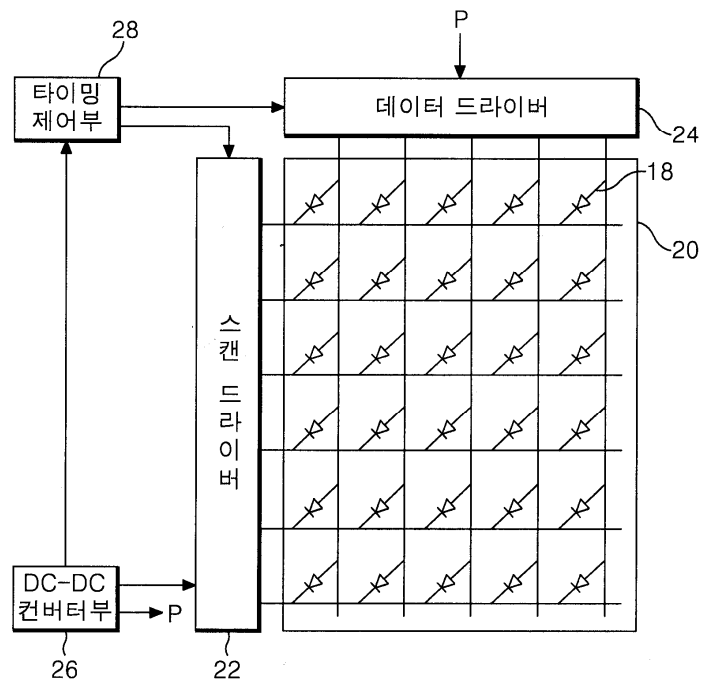
15.

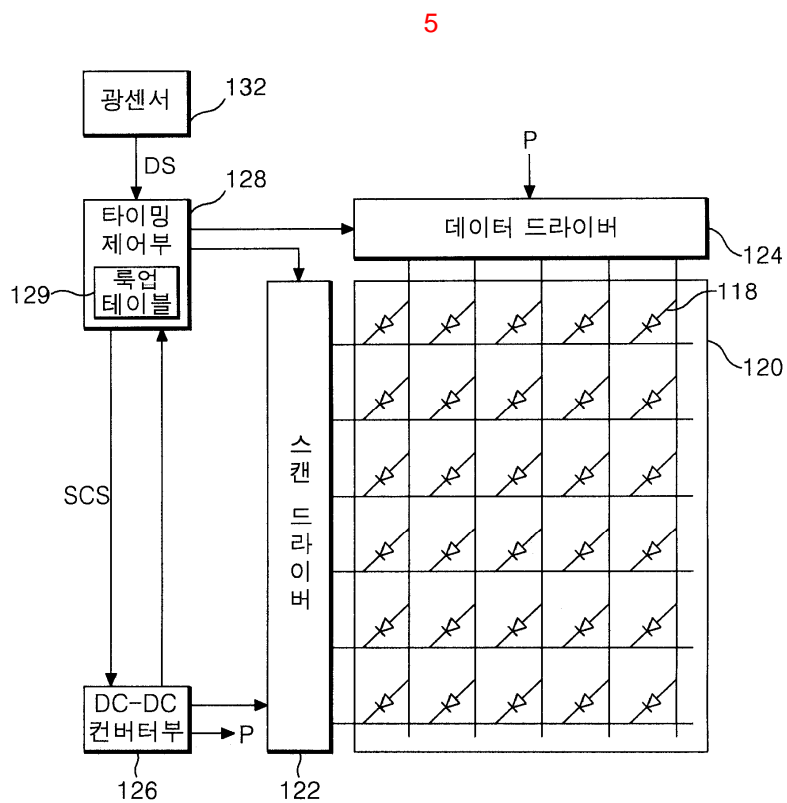
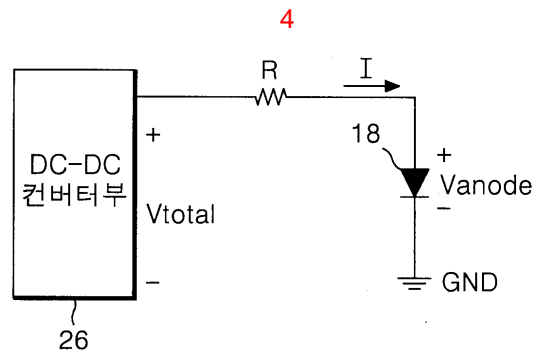
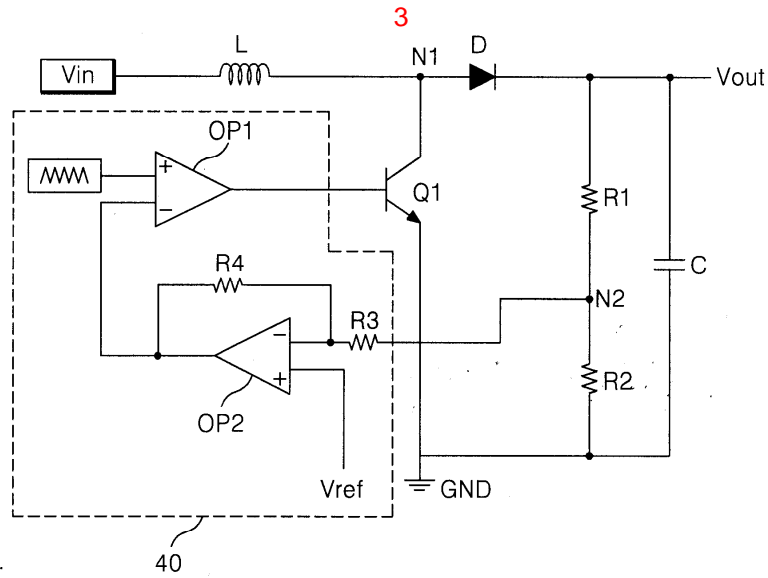
14

1

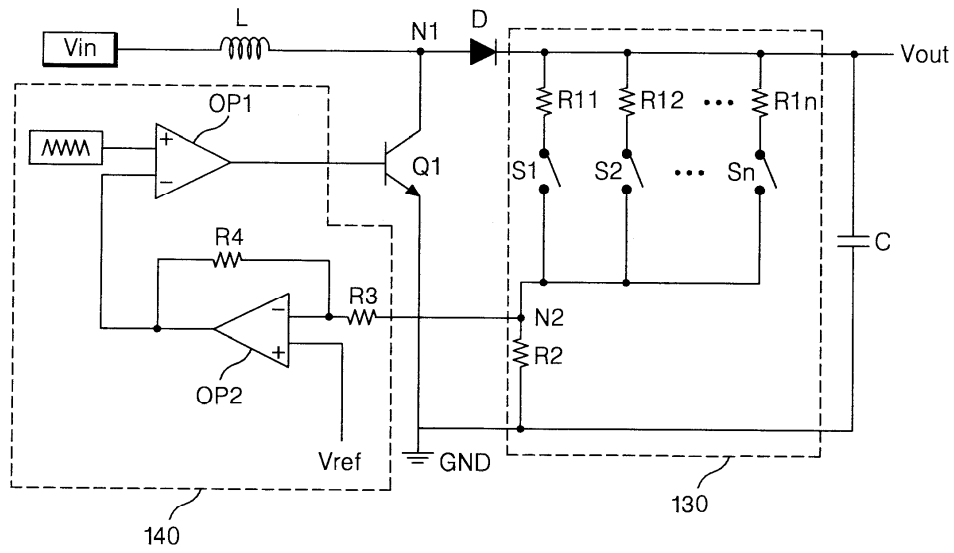


2

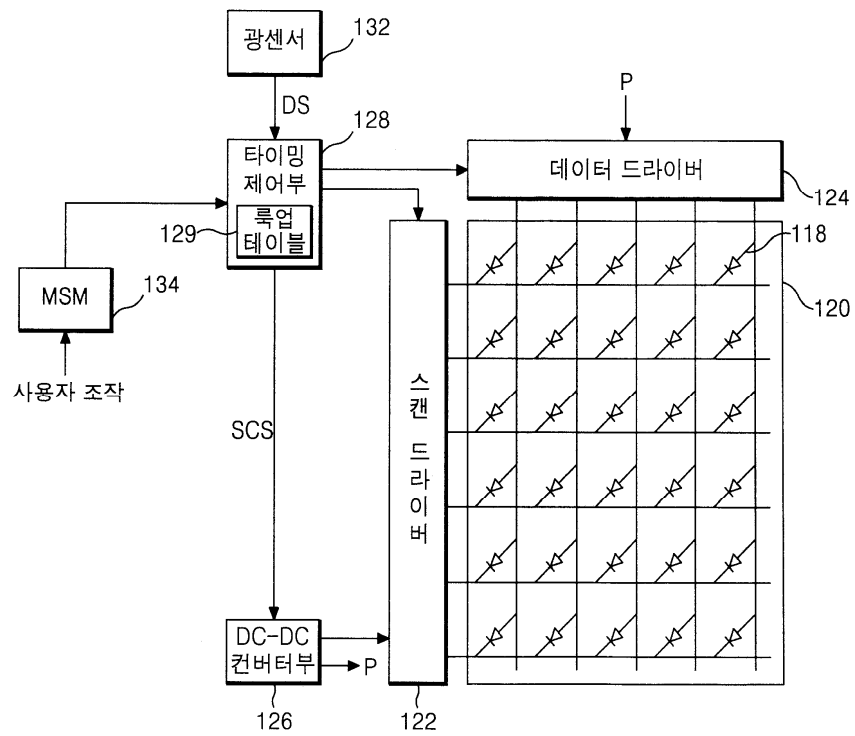




6



7



专利名称(译)	用于驱动电致发光显示装置的设备和方法以及具有该设备的移动终端		
公开(公告)号	<a href="#">KR1020040078438A</a>	公开(公告)日	2004-09-10
申请号	KR1020030013382	申请日	2003-03-04
申请(专利权)人(译)	LG电子公司		
当前申请(专利权)人(译)	LG电子公司		
[标]发明人	YANG SEUNGHAK 양승학 TAK YOONHEUNG 탁윤흥		
发明人	양승학 탁윤흥		
IPC分类号	G09G3/30		
CPC分类号	G09G3/3216 G09G2360/144		
代理人(译)	KIM , YOUNG HO		
其他公开文献	KR100620848B1		
外部链接	<a href="#">Espacenet</a>		

摘要(译)

本发明涉及电致发光显示装置的驱动装置和方法，该装置和方法根据使用环境的环境光改变DC-DC转换器的输出电压并降低功耗，并且具有相同的移动终端。本发明涉及产生输出电压的脉冲宽度调制控制电路的不同分压电阻值，电源电路响应来自控制单元的控制信号从输入线切换电源电压电致发光显示装置，用于提供电致发光显示装置的驱动电压的驱动电路，用于检测电致发光显示装置的周长亮度的光学传感器，用于产生驱动电压的电源电路基于来自光学传感器的检测信号改变驱动电压，并且用于根据来自光学传感器的检测信号控制驱动电路和电源电路的控制单元进一步输出电压。并且包括用于检测的多个分压电阻电路和选择器。选择器用于多个分压电阻电路中的任何一个控制单元进行选择。通过这种配置，可以控制EL显示装置的亮度，使得本发明对应于EL显示装置的使用环境的亮度。此外，通过控制EL显示装置的亮度可以降低功耗，使得本发明对应于EL显示装置的使用环境的亮度。

