

(19)  
(12)

(KR)  
(A)

(51) 。 Int. Cl.<sup>7</sup>  
G09G 3/30

(11)  
(43)

10-2004-0075192  
2004 08 27

(21) 10-2003-0010665  
(22) 2003 02 20

(71) 575

(72) 1013-13103

886 310 1202

3가 103 102

(74)  
:

(54)

) EL(electro-luminescence) 가 (pixel)

, RGB 가 , RGB

, RGB

RGB

RGB

RGB

1

EL(electro-luminescence), , RGB ,

1  
 2 1  
 ( )  
 11 : 12 :  
 13 : 14, 15 : D/A  
 16 : 17 :  
 21 : 22 :  
 23 :

uminescence) 가 , 가 (pixel) , EL(electro-l  
 (active matrix)

EL , (OLED : organic light emitting diode)  
 가 가 가 가  
 가 EL 가  
 가 ( TFT : thin film transistor)

EL , RGB , RGB  
 (gray level) , RGB  
 가 가 가 가

가 , 가 ,

;  
 ;  
 RGB 가  
 ;  
 RGB , RGB  
 , RGB  
 , RGB  
 , RGB  
 , RGB  
 , 1 , 2 1  
 ), 1 (13), D/A (14, 15), (16), (17), (21), (11), (12), (13), D/A (11), (22) (12) (23) (17) (23) (23) 가 RGB (white) (12), (13), D/A (15), (16) (17) RGB (graphic source), (11) (12) (PDA) (12) RGB 1 (13) , (13) (12) R(red), G(green), B(blue) 가 가 1 가 가 , 가 , 가 , 가 , (23) R  
 GB 가

(11) RGB (23) (21) (22)

(22) (21) (23) (23) RGB (21) 1 (22)

(14) (11) RGB (11) R , G B D/A

(17) (11) R , G B

(13) Balance D/A (15) R,G,B 3 (16)

Balance (17)

(17) (R, G, B) (17) D/A 3 (171, 172, 173) RGB

가 (16) RGB 가 (14) RGB

RGB (171~173) RGB 가 RGB

(171~173) RGB RGB

2 RGB (17)

, RGB (23) 가 RGB 가 (22)

(22) 가 (22) 가 (12) 가

D/A (15) 1 가 (12) 가

RGB RGB 가

(57)

1.

;

;

RGB 가

;

RGB , RGB

RGB

RGB

RGB

RGB

2.

1 ,

RGB

1 3.

RGB

RGB

RGB

RGB /

/

/

RGB

RGB

RGB

3 4.

R, G, B 가

3 5.

가  
가

가

3 6.

R, G, B

3

3 7. ,

RGB  
RGB

8. RGB , RGB

RGB

RGB  
/

/

/

RGB

RGB

8 9. ,

R, G, B 가

8 10. ,

가  
가

, 가

8 11. ,

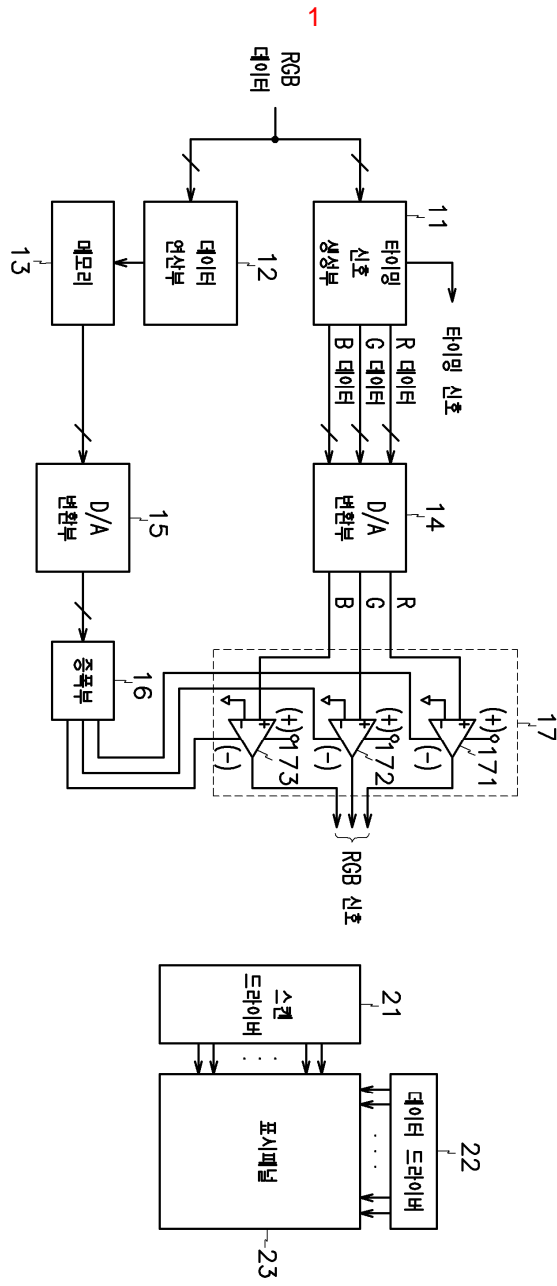
R, G, B

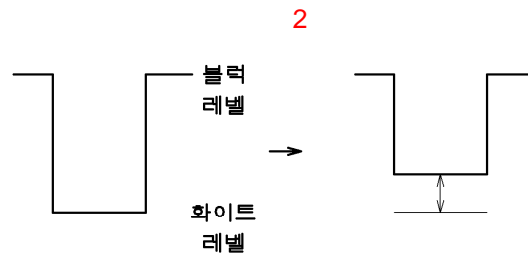
3

12.

8

RGB  
RGB





专利名称(译)	图像显示装置		
公开(公告)号	<a href="#">KR1020040075192A</a>	公开(公告)日	2004-08-27
申请号	KR1020030010665	申请日	2003-02-20
申请(专利权)人(译)	三星SD眼有限公司		
当前申请(专利权)人(译)	三星SD眼有限公司		
[标]发明人	CHOI JINHYUN 최진현 OH CHOONYUL 오춘열 LEE JAESUNG 이재성		
发明人	최진현 오춘열 이재성		
IPC分类号	G09G3/30 H01L51/50 G09F9/30 H05B33/00 H04N5/70 H05B33/12 H05B33/14 G09G3/32 G09G3/00 G09G3/20		
CPC分类号	G09G3/3275 G09G2360/16 G09G2310/027 G09G2320/0626 G09G2320/0271 G09G3/3208		
代理人(译)	您是我的专利和法律公司		
其他公开文献	KR100490625B1		
外部链接	<a href="#">Espacenet</a>		

摘要(译)

本发明涉及到的亮度由电流，控制的发光装置，例如与每个像素（像素）的图像显示装置上的有机EL（电致发光）元件。本发明的用于实现上述目的，扫描驱动器，其中，用于在显示面板上顺序选择相应的像素行的显示器，所述显示器面板，它由布置成矩阵结构的像素，以执行显示操作的图像显示装置每次选择面板的像素行时应用对应于像素线的RGB显示信号的数据驱动器，用于接收RGB数据的定时驱动器和产生用于控制驱动器的定时信号，转化及对转换后的信号执行伽马校正包括显示控制单元，用于生成RGB的显示信号，并且显示控制部分确定按照任何由RGB数据，其中在显示的屏幕的平均亮度基于所述数据的亮度调节根据用于亮度调整的参考数据来调整RGB数据的灰度级由于它的特征在于执行伽马校正。1 指数方面 EL（电致发光），有机发光二极管，灰度级调整，RGB数据，屏幕平均亮度

