

(19)  
(12)

(KR)  
(A)

(51) 。 Int. Cl.<sup>7</sup>  
G09G 3/30

(11)  
(43)

2003-0085186  
2003 11 05

(21) 10-2002-0023361  
(22) 2002 04 29

(71) 20

(72) 105 1001

106 1202

107 101

(74)  
:

(54) -

EL

EL

EL

;

;

EL

;

EL

;

EL

EL

5

1 EL

2 EL

3 2 EL

4 2 EL .  
 5 EL .  
 6 5 EL .

< >

2 : 4 :  
 6 : 8 :  
 10 : 12 :  
 14 : 28, 30 : EL

(Cathode Ray Tube), (Liquid Crystal Display), (Field Emission Display),  
 (Plasma Display Panel) - (Electro-Luminescence : , EL )

EL EL EL , EL  
 EL EL 가 가 가 가 , EL  
 가 가 가 가

1 EL EL (2)  
 (14) (4), (6), (8), (10), (12)  
 (14) (2) 가 (2) (4)  
 (6) (8) (14) (12)  
 (10) (8) (8) (6) (10)  
 (14)  
 EL  
 (14)

2 (Passive Matrix Type) EL

2 EL (S1 Sn) (D1 Dm) EL  
 (28)

EL (S1 Sn) 가 가 (D1  
 Dm) , EL (28) (D1  
 Dm) (S1 Sn) 가 가 EL (D1  
 28) (S1 Sn) 가 가 (D1 Dm)  
 가 가

8) EL (28) 가 EL (28) 가 , EL (28) 가  
 n (S1 Sn) 3 (SS1 SSn)가  
 ) (SS1 가 SSn) 1 (1H) m (SS1 SSn) (D1 Dm)  
 가 1/n( )가 , \*n가 , 128 60Hz \*n가 , EL 1/(  
 \*n)가 , 128 60Hz EL 3  
 EL (28) - 1/(60\*128)=130μs , EL  
 (28) 130μs EL (28)  
 28) 가 EL

, 4 EL (28)  
 4 , n (S1 Sn) n/2 2 n/2 (S1  
 Sn/2) (SS1 SSn/2)가 (SS1 SSn/2)가 n/2 (Sn/2  
 +1 Sn) 2 (SS1 SSn/2)가 (D1 Dm) (D1 D  
 m) 1 (1H) (SSn/2+1 SSn) 1 (1H) (SS1 SSn/2)  
 Dm) 2 (D1 Dm) (D1 Dm) 1 (1H) (D1  
 128 ( ) \*n)/2가 , (SS1 SSn) (Duty)가 2/n가 ,  
 60Hz \*n)/2가 , EL 2/( \*n)가 ,  
 260μs 2/(60\*128)=260μs , EL (28) -  
 EL (28) EL (28)  
 가 EL  
 가,  
 (DL) 가

, EL  
 EL  
 , EL ; EL ; E  
 L ; EL EL EL ;  
 , 2  
 , 2 EL EL  
 , 2 EL EL  
 , 2 EL

EL

EL  
EL

EL

EL  
EL

EL

;

2

2

2

EL

EL

2

EL

EL

4

5

6

5

EL

5  
(SS1

EL  
SSn/4)

n/2

(SS1

SSn/2)

(UD1

UD2m)

(LD1

DL2m)

L

D2m)

(SS1

SSn/2)

EL

(30)

(UD1

UD2m)

(LD1

(LD1

EL

(30)

(UD1

UD2m)

(SS1

SSn/4)

가 가

가 가

(30)

EL

(LD1

LD2m)

(SSn/4+1

SSn/2)

2m)

(SS1

SSn/2)

EL

(30)

가 가

(UD1

UD2m, LD1

EL

(30)

LD

EL

(30)

EL

(30)

가 가

가

EL

(30)

가

(SS1  
2

SSn/2)

2

EL

EL

EL

2

EL

EL

2

EL

(SS1 , SSn/2)

(SS

1 SSn/2) 2 .

(SS1 SSn/4) (UD1, UD3, ..., UD2m-1)  
 (SL1, SL3, ..., SLn/4-1) m EL (30)

(SS1 SSn/4) (UD2, UD4, ..., UD2m)  
 (SL2, SL4, ..., SLn/4) m EL (30)

(SSn/4+1 SSn/2) (LD1, LD3, ..., LD2m-1)  
 (SLn/4+1, SLn/4+3, ..., SLn/2-1) m EL (30)

(SSn/4+1 SSn/2) (LD2, LD4, ..., LD2m)  
 (SLn/4+2, SLn/4+4, ..., SLn/2) m EL (30)

(SS1 SSn/4) 6

(SSn/4+1 SSn/2) (SS) 4  
 (SL) (1H) 1 (SS1) 가  
 1 n/2+1 2 n/2+2 (SL1, SL2) , n/4+1 (SSn/4+1) 가  
 (SLn/2+1, SLn/2+2) , (SL) \*n/4가  
 (SL), EL 4/n가 4/( \*n)가 EL  
 4 , 2 가 EL

EL n=128 , 60Hz  
 가 1/n 2/n EL (28) 1/128 1/64 가 EL (30)  
 EL (30) 가 4/n 1/32 가 EL (30) EL (30)  
 1/(60\*32) = 520μs 가 EL (30) EL (30)

(30) 가 EL (30) EL

EL 2  
 4 EL 가 EL 2 4 EL 가  
 4/n(n= ) 가 EL 가 EL

EL

가

(57)

1.

;

;

- ( , EL )

;

EL ;

EL EL EL

EL .

1 2. , 2 EL .

2 3. , 2 EL EL

2 4. , 2 EL EL

2 5. , EL

6. , EL EL EL ;

EL .

6 7. , 2 EL 2

7 8. , 2 EL EL EL

7 9. , 2 EL EL

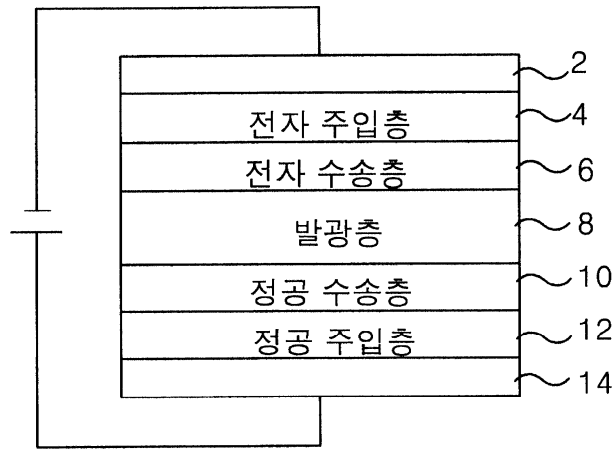
10.

7

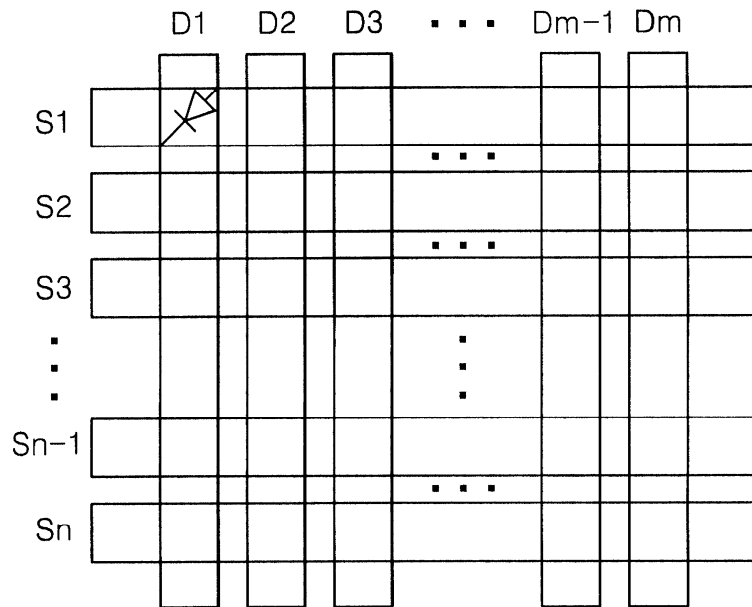
4

EL

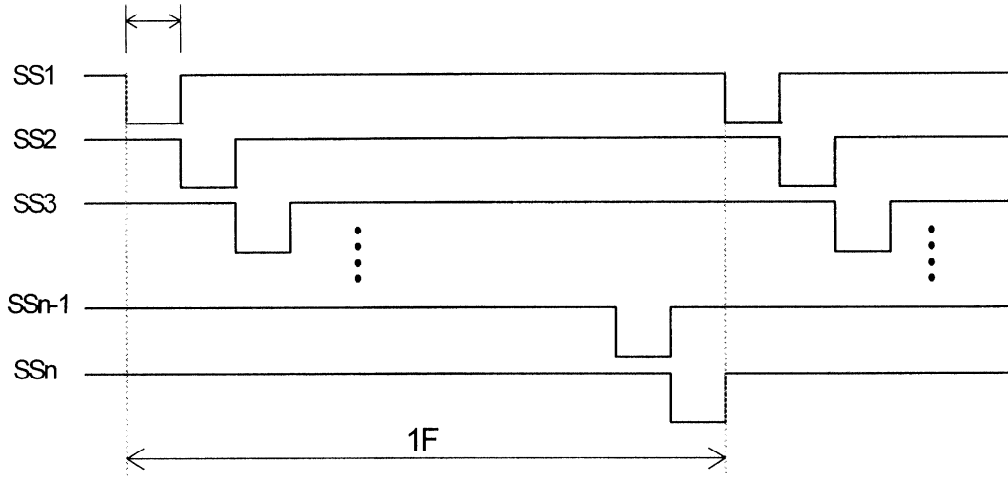
1



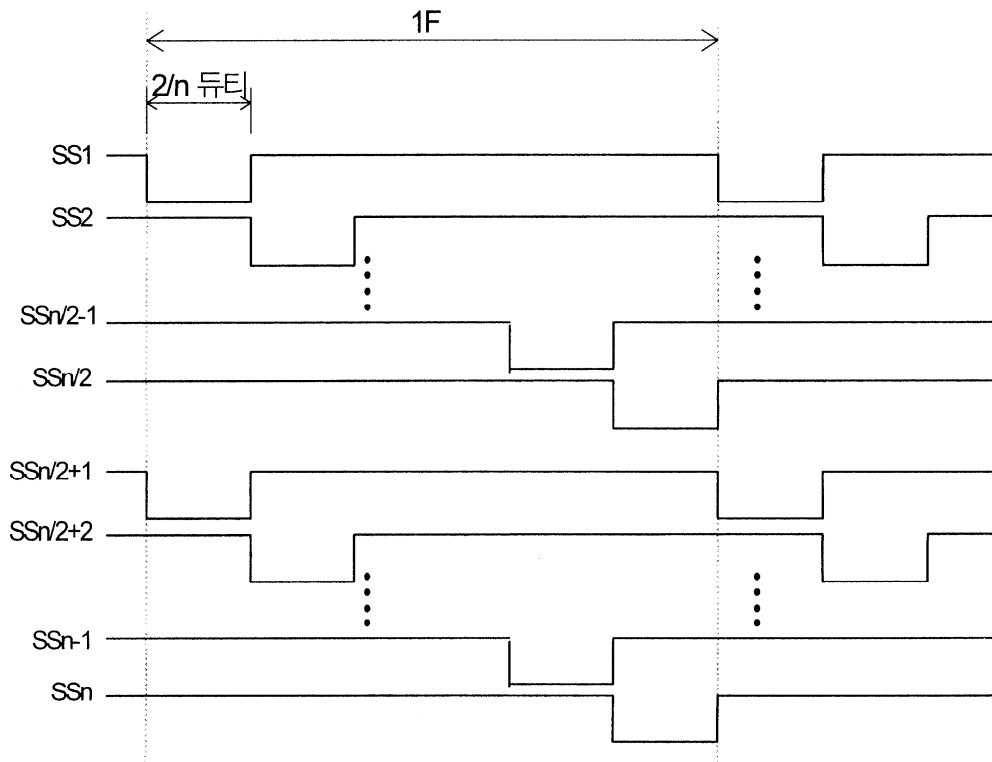
2



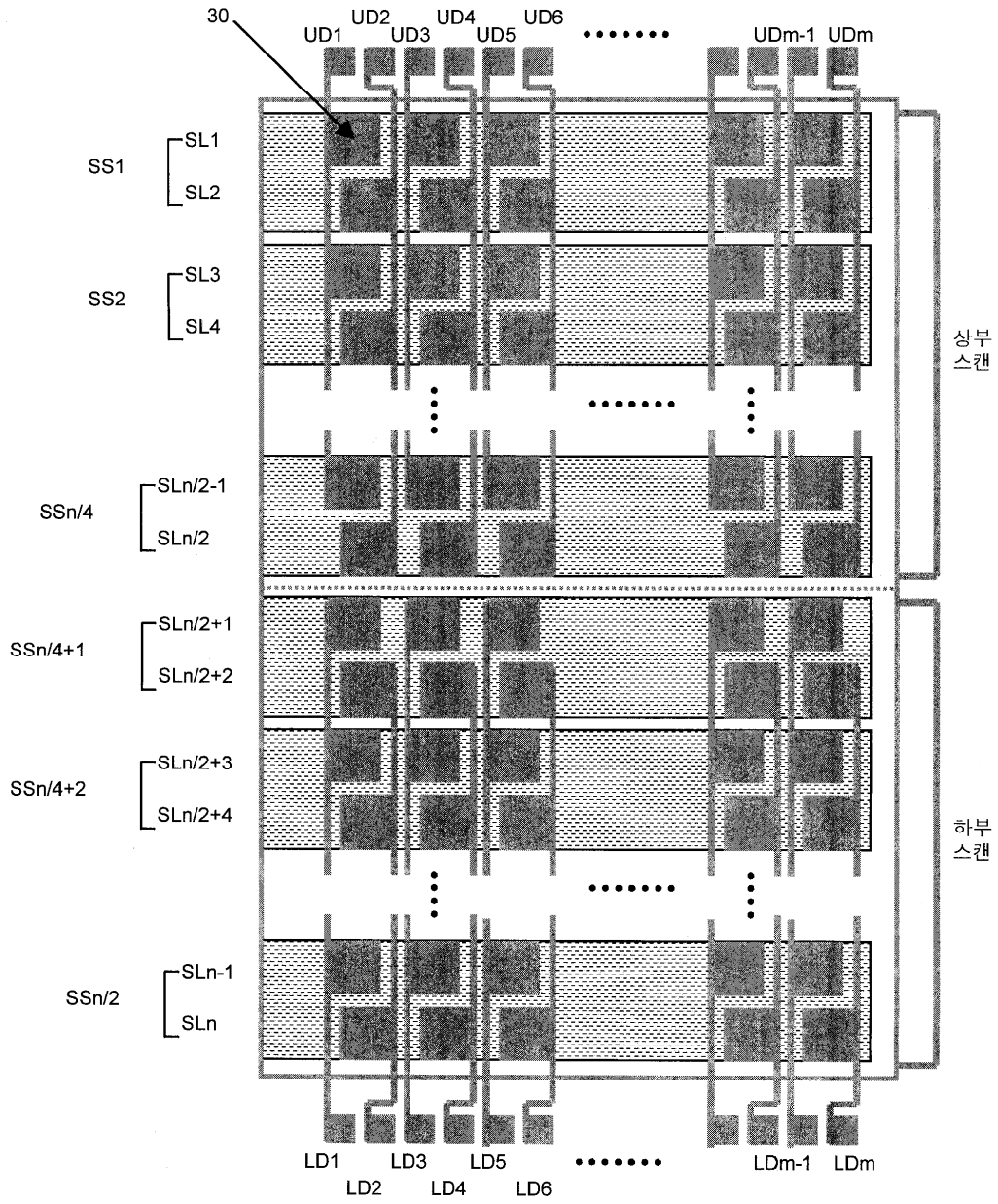
3



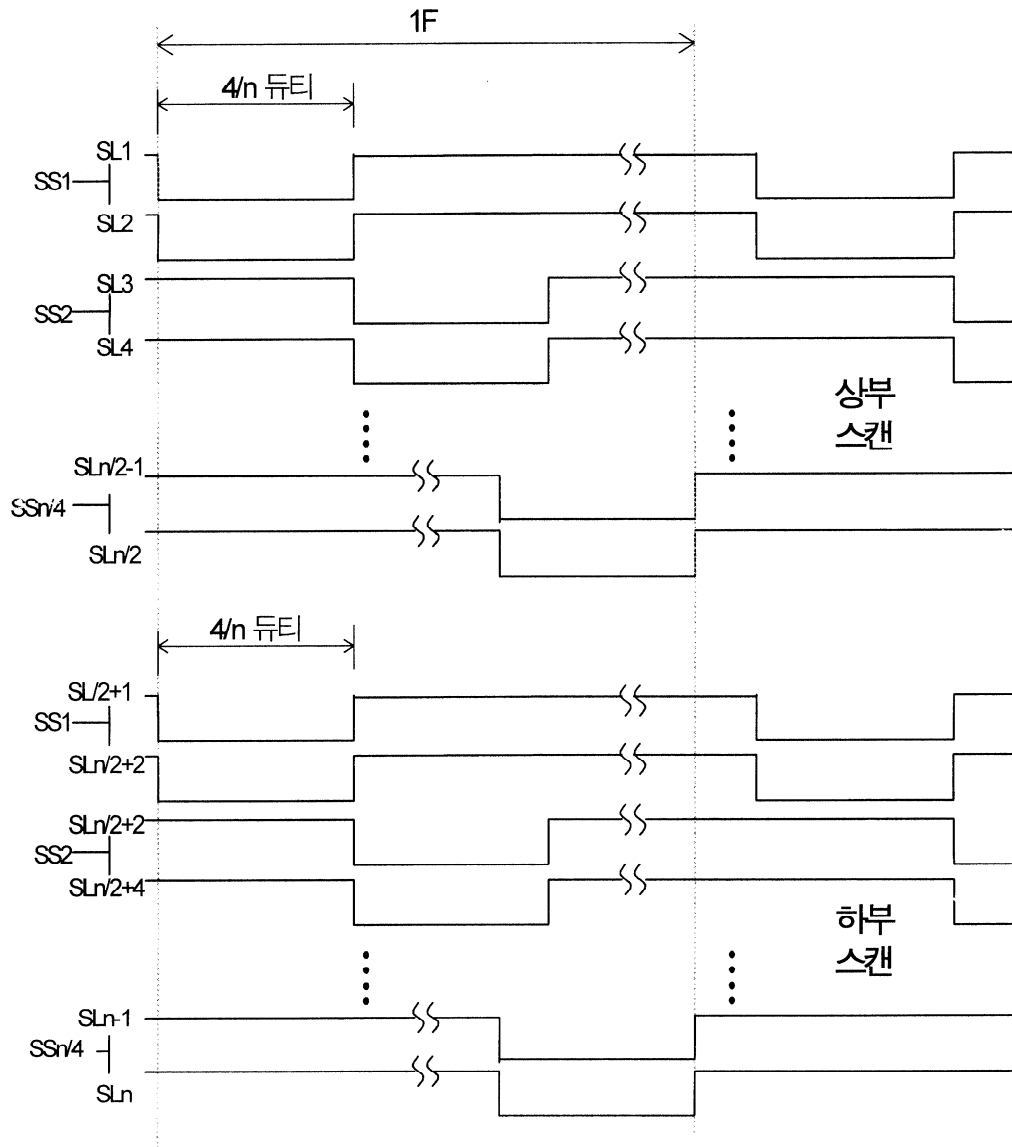
4



5



6



专利名称(译)	电致发光显示面板及其驱动方法		
公开(公告)号	<a href="#">KR1020030085186A</a>	公开(公告)日	2003-11-05
申请号	KR1020020023361	申请日	2002-04-29
申请(专利权)人(译)	LG电子公司		
当前申请(专利权)人(译)	LG电子公司		
[标]发明人	KIM SEDON 김세돈 TAK YOONHEUNG 탁윤흥 PARK HYOUNGGUEN 박형근		
发明人	김세돈 탁윤흥 박형근		
IPC分类号	G09G3/30		
代理人(译)	KIM , YOUNG HO		
其他公开文献	KR100609746B1		
外部链接	<a href="#">Espacenet</a>		

摘要(译)

本发明涉及一种EL显示面板及其驱动方法，它可以通过增加EL单元的发光周期来降低功耗，从而提高图像显示质量。为了由包括扫描电极线的多个扫描线共享，包括在数据电极线的交叉点处形成有扫描电极线的EL单元，该EL单元由EL单元构成，其形成有提供数据的多个数据电极线。具有多个扫描电极线的信号，其中本发明的EL显示板提供扫描脉冲，并且它与EL单元连接到不同的数据电极线，其中包括在多个扫描线中的EL单元与顶部和底部相邻。

