

(19)
(12)

(KR)
(A)

(51) 。 Int. Cl.⁷
H05B 33/10

(11)
(43)

2003-0084765
2003 11 01

(21) 10-2003-0026322
(22) 2003 04 25

(30) JP-P-2002-00126999 2002 04 26 (JP)

(71) 가 가 2 5 5

(72) 8-41-7

(74)

:

(54) E L

(50) 2 () (60) (52),
(54), (56) 가 ,

1

EL , , ,

1

2

3

4

< >

50 :

52 :

54 :

56 :

58 :

60 : 2

1

EL

EL

(LCD)

EL

EL

EL
ITO

EL

EL

()

가

가

Alq 3

가

가

가

가 EL

1

EL

EL

가

1

EL

EL

가

가

EL

가

가

가

< >

1

EL

EL

1

TFT(40)

1

EL

2

EL

TFT, 1

1

(30)

TFT(40)

TFT(40)

EL 가

TFT(40)
(40a)

(30)

(40a)

가

c)

(34)

(40b)

(40c)

(34)

(40b)

(40c)

e)

(34)

(34)

(40d),

(40e)

(34)

(40d),

(40c)

(40c)

(36)

ITO

TFT(40)

(40d)

(50)

(50) 1

54),

(56)

EL

2

(60)

(58)

(50)

(36)

(52),

(50)

(

(52) (60) 2 (60)
 (52) (54) (52) (52) (56)
 (54) (52) (54) (54) (58)
 (56) (56), (54), (52)
 2 (60)

TFT EL (30) TFT(40)
 TFT TFT
 1 (36)
 (40d) , ITO
 ()

2 (60)
 가 2 (60)
 (50) (60) (52), (54), (56)
 (60)

(飛來) (52) 가
 (56) 가
 (52), (54) (56) (52), (54),
 (56) (52) (54)
 (54) (56) (54) (56)
 (52) (54) 가
 (54) 가
 가 가
 (52), (54), (56) 3
 (58) 가

nm, (56): 35nm, 2 (60): 600 1300nm, (52): 150 200nm, (54): 35
 (50): 300 400nm
 2 (52)

2) (52) 가 가 (5)
 (54), (56) 가 (52) (58)
 (58)

(i) (56) 가 (52), (54),
 (ii) (가) ()

(iii) 가 .

(iv) .

1 (56) 1 (54) (56), 2 (52), (54)
 (56), (52), (54) (56) (54)

3 (B) (54) (56) (A) , 4 (52), (A) , (54)
 (56) (B) (A) , (B)

가 . , , 가 , 가 . , ,

(57)

1. 1 EL EL , , ,

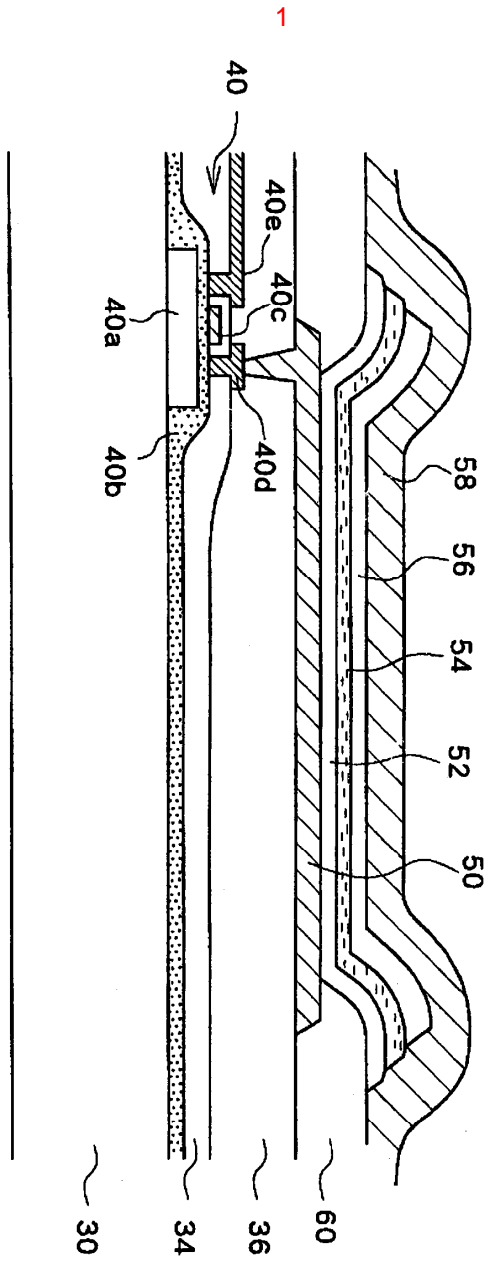
EL . , 가

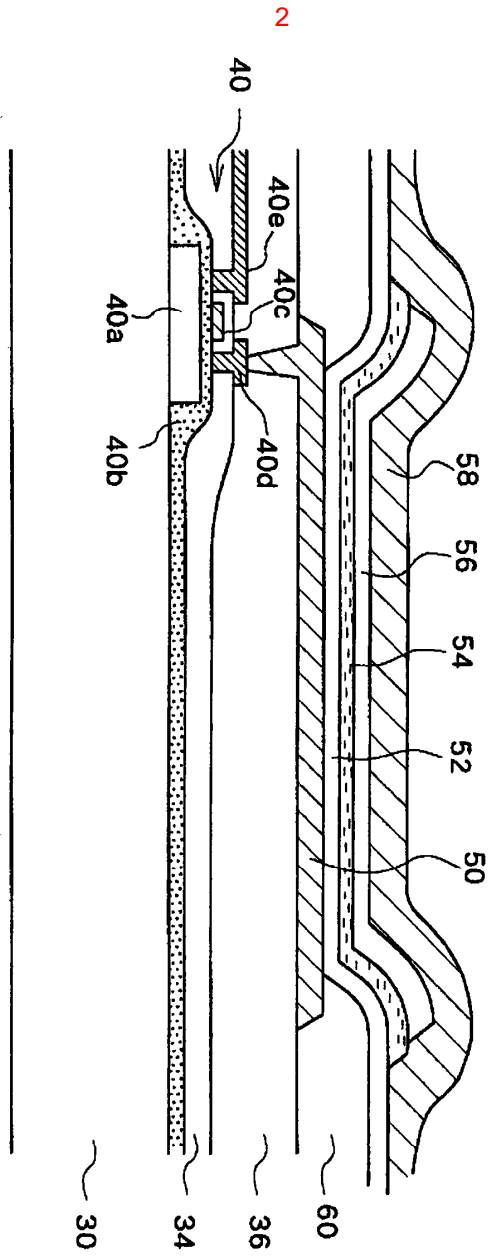
2. 1 EL EL , , ,

EL 가 , 가

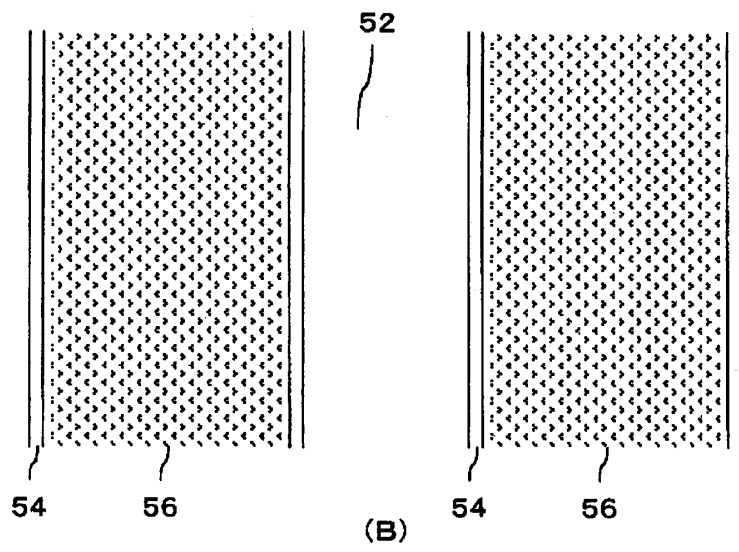
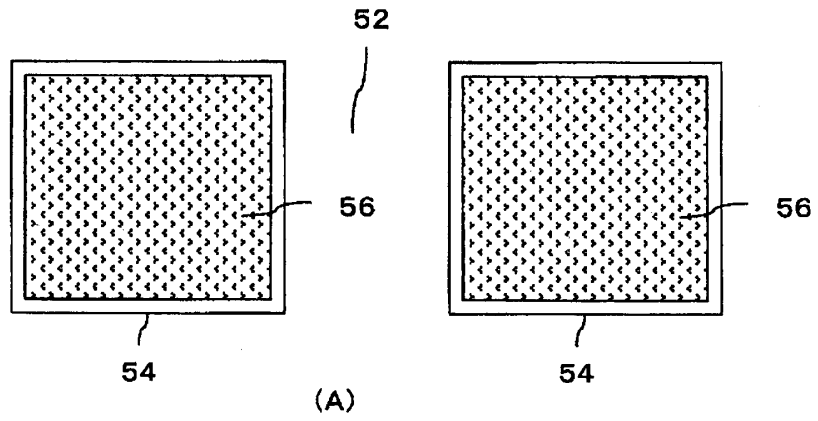
3. 1 EL EL , , ,

EL . , 가

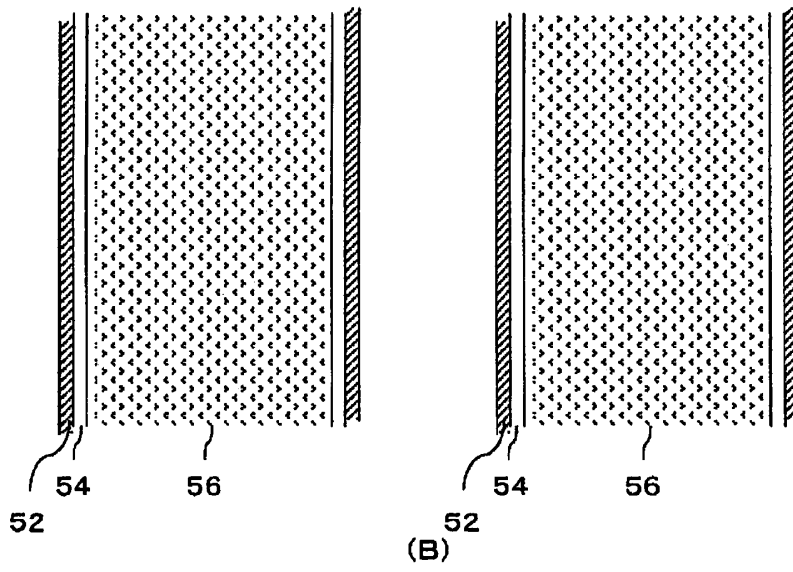
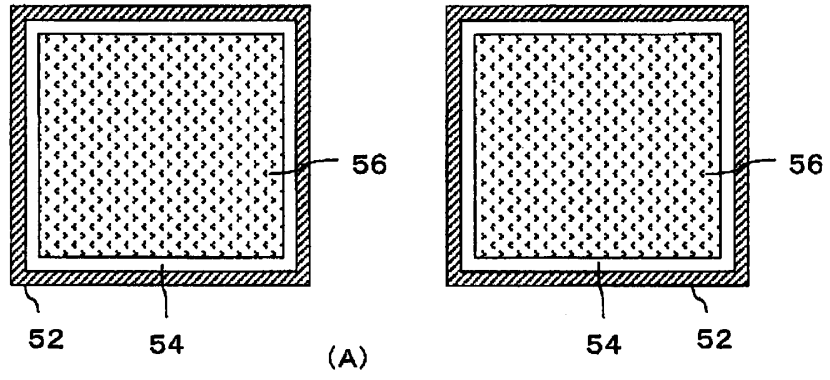




3



4



专利名称(译)	有机EL面板及其制造方法		
公开(公告)号	KR1020030084765A	公开(公告)日	2003-11-01
申请号	KR1020030026322	申请日	2003-04-25
[标]申请(专利权)人(译)	三洋电机株式会社 山洋电气株式会社		
申请(专利权)人(译)	三洋电机有限公司是分租		
当前申请(专利权)人(译)	三洋电机有限公司是分租		
[标]发明人	NISHIKAWA RYUJI		
发明人	NISHIKAWA,RYUJI		
IPC分类号	H01L51/50 H01L27/32 C23C14/24 H05B33/10 H05B33/12 H01L51/56 C23C14/12 H01L51/40 H01L51/00		
CPC分类号	H01L27/3244 H01L51/5048 H01L51/0013 H01L51/52 H01L51/001		
代理人(译)	LEE , JUNG HEE CHU , 晟敏		
优先权	2002126999 2002-04-26 JP		
外部链接	Espacenet		

摘要(译)

写入由掩模引起的灰尘的混合。覆盖附近的像素电极(50)，形成第二平坦化膜(绝缘层)(60)和空穴传输层(52)，有机发光层(54)和电子传输层(56)使用相同的掩模连续形成。特别地，通过逐渐地在每层的沉积中进行各向异性，各向异性变得对上层变小，并且上层的一部分不能下降到下面的一侧。有机电致发光显示器，掩模，孔，各向异性。

