

(19)
(12)

(KR)
(A)

(51) 。 Int. Cl. ⁷
H01L 31/12
H05B 33/10

(11)
(43)

2001 - 0111520
2001 12 19

(21) 10 - 2000 - 0032078
(22) 2000 06 12

(71) .
,
20

(72) 76 - 55 104 - 201

(74)
:

(54)

가

,

가

.

5b

1

2

3 2

4a 4b EL

5a 5b EL

< >

6 : 7 :

12 : 14 : IC

24 : 26 :

30 : EL

(Electro - Luminance Device : " ELD")
 EL(Electro - Luminance) . EL EL EL

1 , EL / (34,38), / (34,38) (36),
 (38) (32) (34) (41) (40)
 / (34,38) , (Capacitance) 가 (36)
 ZnS, Mn , 가 ()
 32) Al (40) 가 가
 EL , (32) (40) 가 (36) 가
 . 가 가 (36) . , (36) 가 .

2 , EL (42) (43) , (48)
 (47) , (43) (45) (44) , (47) (45)
 (46) . (42) (46)
 (44) (45) 가 , (46) (46)
 5) 가 (45) (44) (46)
 , (45) 가 .

EL

(Integrated Circuit : " IC") . IC
 (Printed Circuit Board : " PCB") EL PCB EL
 , IC (Chip On Board),
 (Tape Automated Bonding : " TAB"), (Chip On Glass)

IC

TAB

가

TAB TCP(12) 3 IC(14)가 IC(14) / (lead)(24,
 26) (22) . / (24,26) (Cu) / (Sn)
 2 가 . TCP EL (30) PCB(6)가 EL
 (30) (26) , PCB(6) (24) 4a
 EL (30) PCB(6)가 , EL (30)
 0) , EL (30) PCB(6) PCB(6) 4b , EL (30)
 (30) , TCP(12) IC(14) b TCP(12) EL
 , a 가 a (frame) , 가
 가 가

가

가

5a

5b

5a

5b

EL

PCB가

5a
 (30)

PCB(7)

0)
 7)

IC(14)가
 TCP(12)

TCP(12)
 (26)
 PCB(6)

PCB(6)
 , EL (30)
 PCB(7)

EL (30)
 EL (30)

PCB(7)

PCB(6)
 TCP(12)

EL

EL (3)
 PCB(
 (24)

PCB

가 .

,

.

가

.

.

(57)

1.

가

,

가

.

2.

1

,

,

3.

2

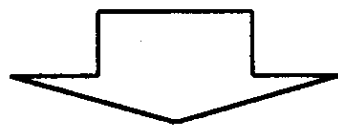
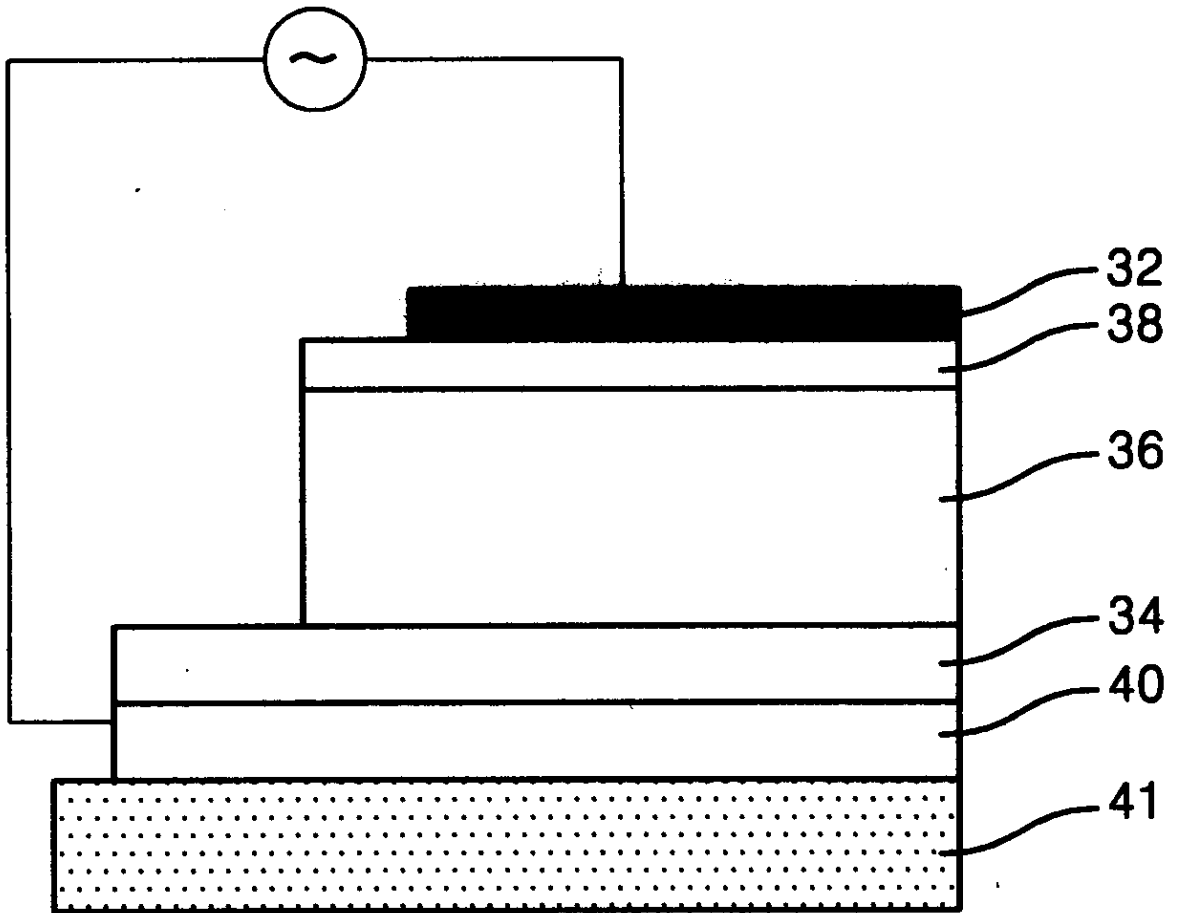
,

1

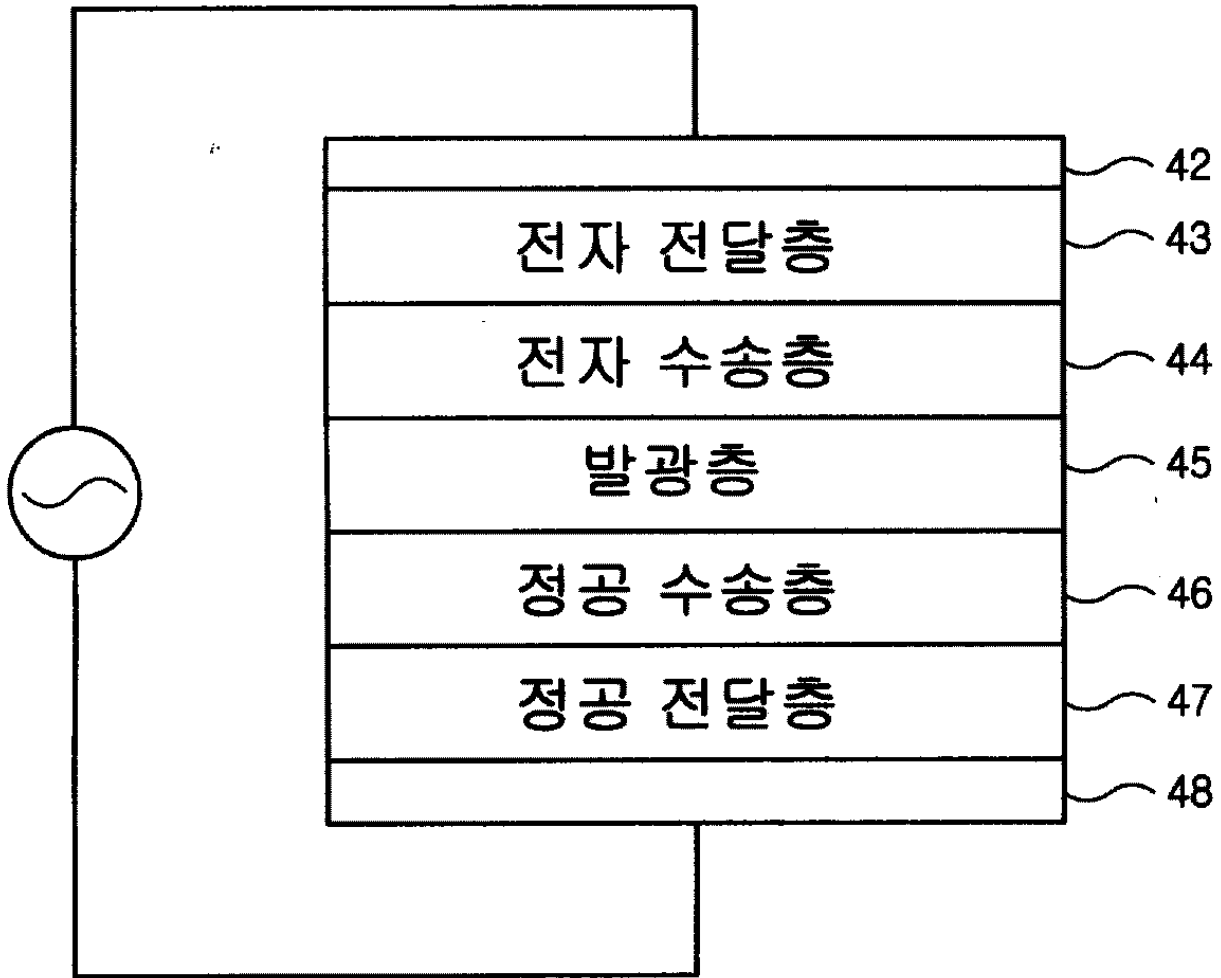
,

2

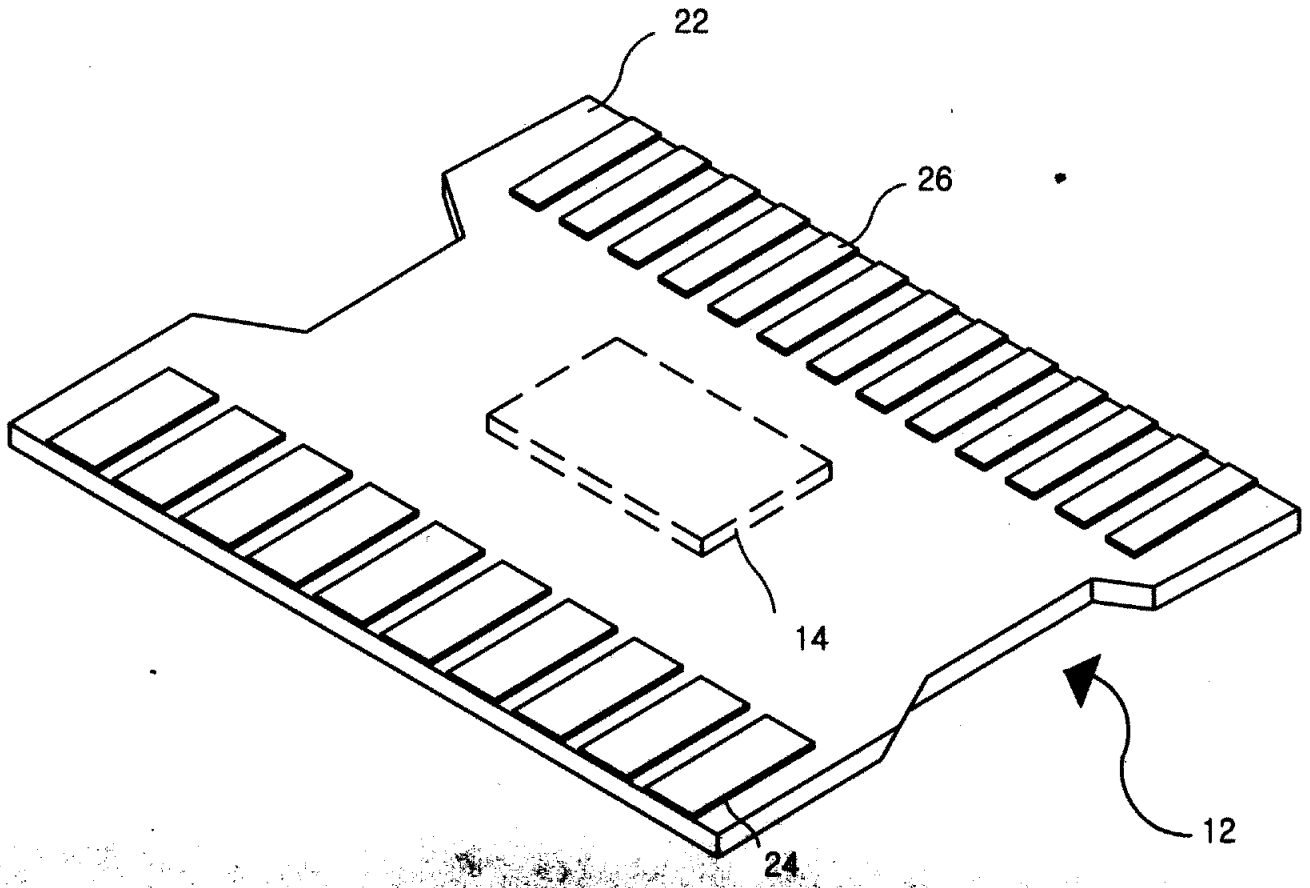
1



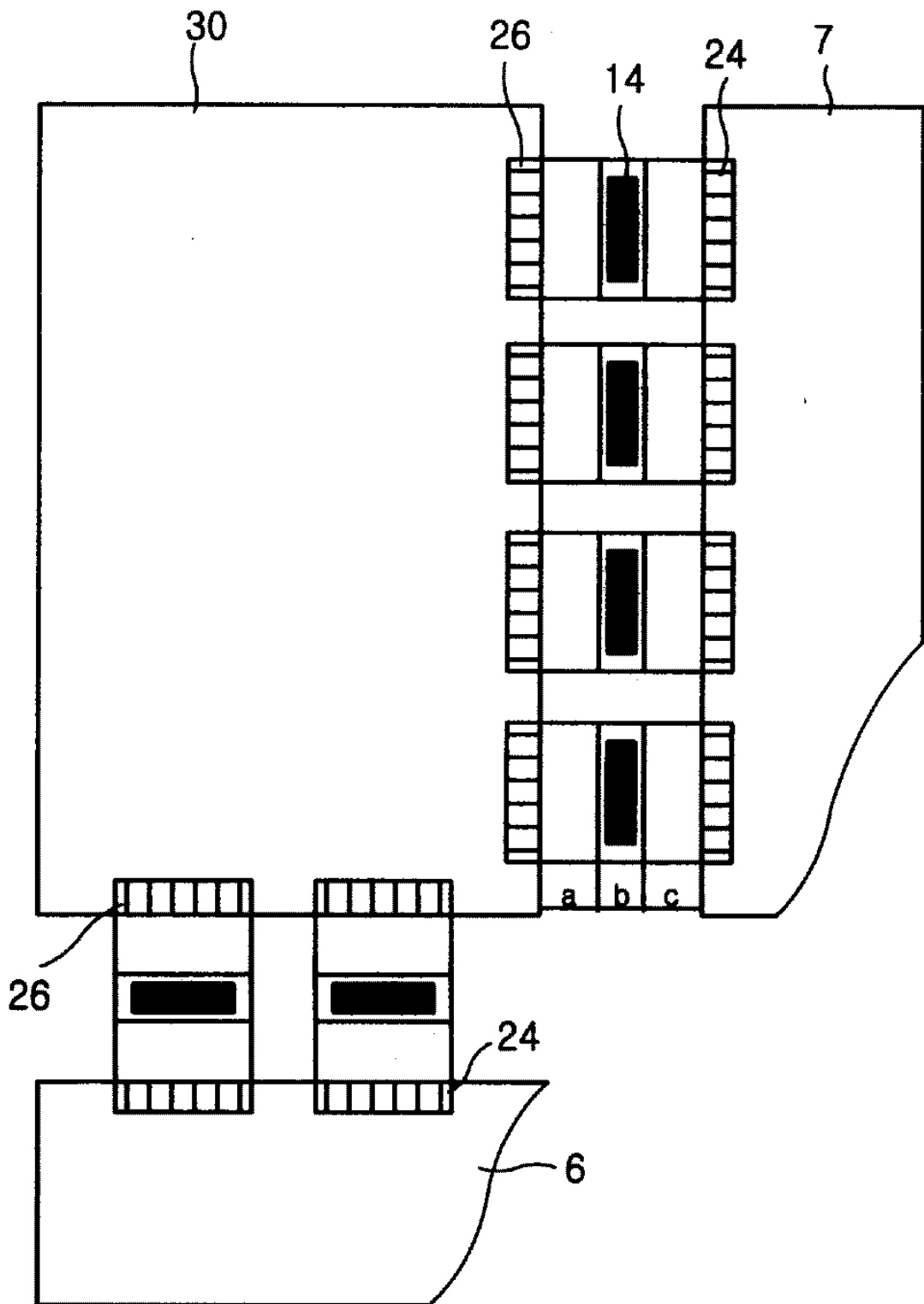
가시광



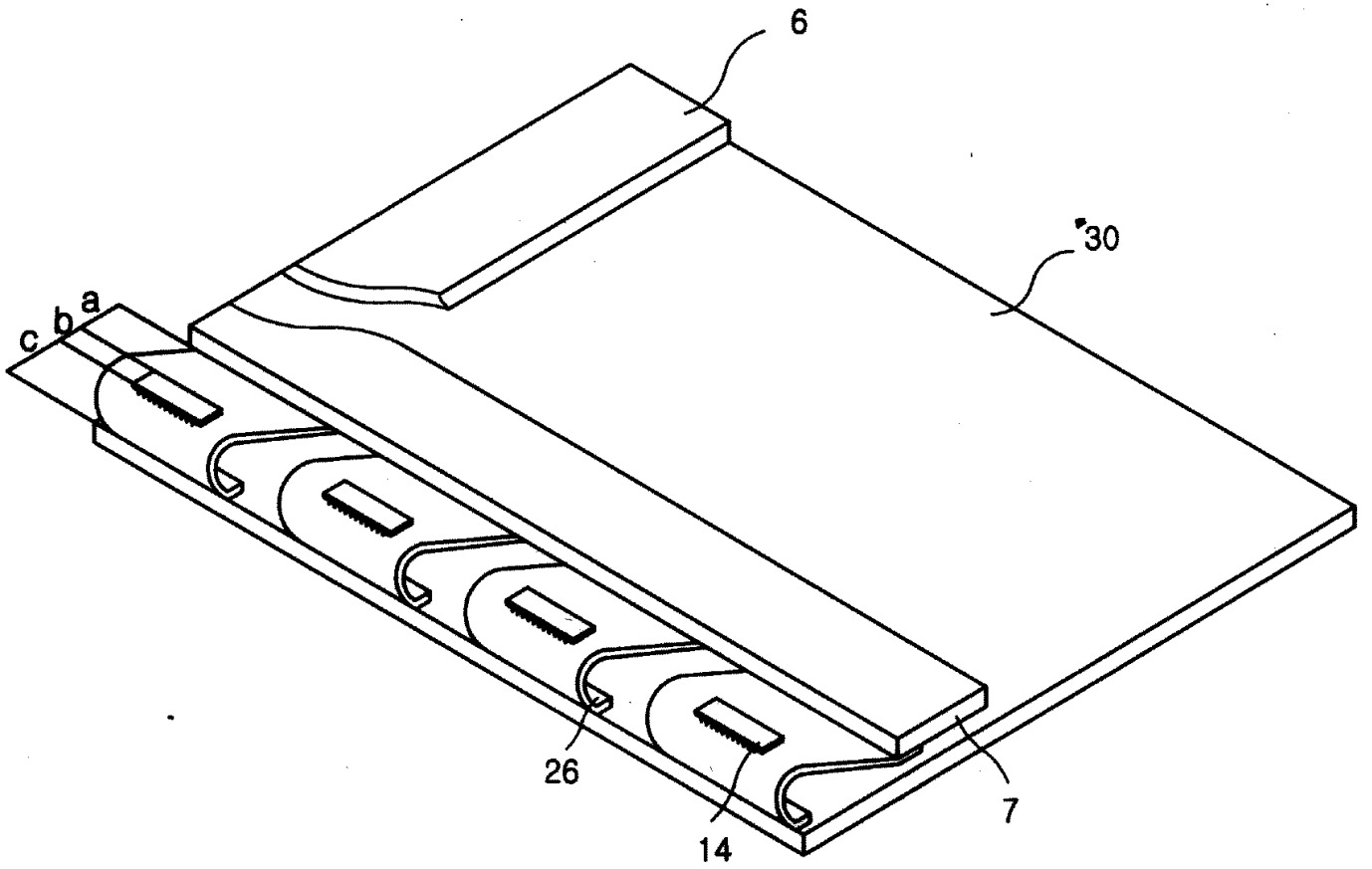
3

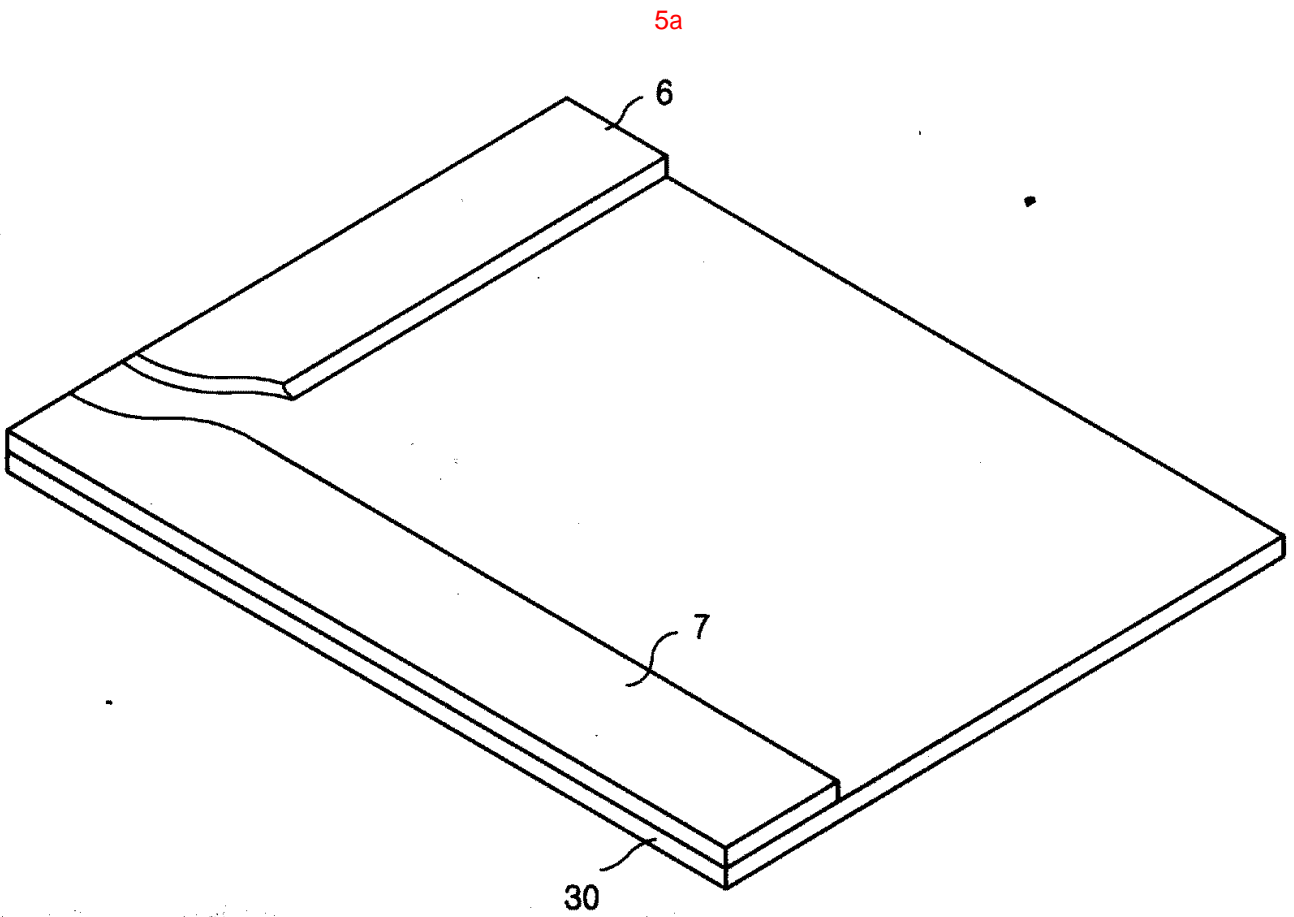


4a

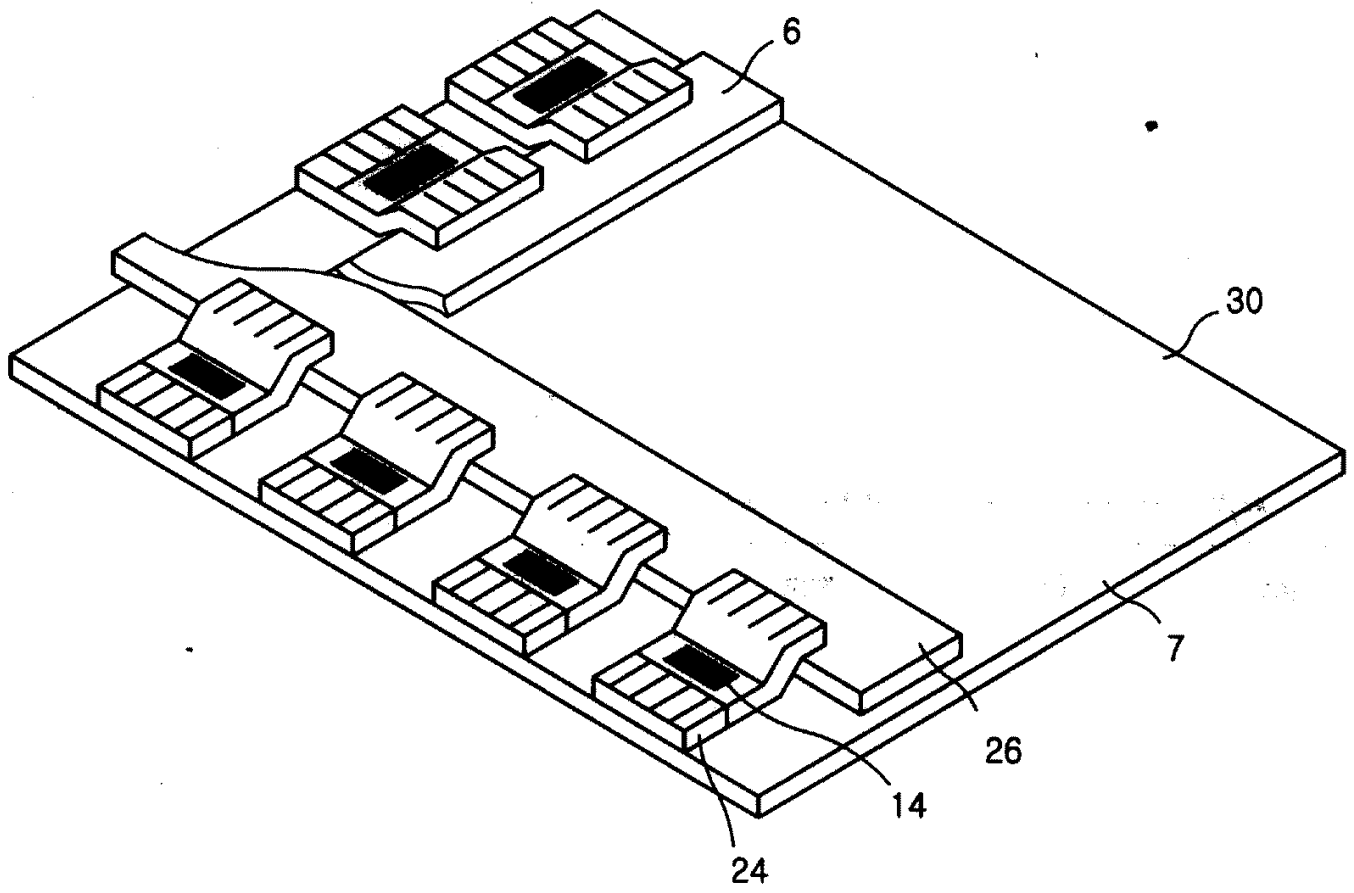


4b





5b



专利名称(译)	有机发光器件		
公开(公告)号	KR1020010111520A	公开(公告)日	2001-12-19
申请号	KR1020000032078	申请日	2000-06-12
[标]申请(专利权)人(译)	乐金显示有限公司		
申请(专利权)人(译)	LG显示器有限公司		
当前申请(专利权)人(译)	LG显示器有限公司		
[标]发明人	PARK JAEYONG		
发明人	PARK, JAEYONG		
IPC分类号	H01L51/50 G09G3/30 G09F9/00 H05B33/06 H01L31/12 H05B33/10		
CPC分类号	G09G3/30 G09G2300/04		
代理人(译)	KIM, YOUNG HO		
其他公开文献	KR100690002B1		
外部链接	Espacenet		

摘要(译)

本发明涉及有机发光器件，其最小化在有机发光器件面板的边缘中形成的不必要的框架，其能够制造薄的有机发光器件。本发明包括显示表面和带载封装，其在驱动电路板折叠的状态下连接到有机发光装置，该有机发光装置配备有驱动电路板，用于将驱动信号提供给栅极线和数据线。显示面板和在驱动电路板和显示面板之间的显示面板的非指示平面上具有非指示平面的显示面板到平面状态。根据本发明的有机发光装置可以使形成在有机发光装置面板的边缘中的不必要的框架最小化，从而能够制造薄的有机发光装置。

