



송라인; 상기 표시부의 하나의 데이터 라인에 공통으로 접속된 화소들과 동일한 수의 제 1 모니터링 화소들을 포함하며, 기준전류원으로부터의 기준 전류 및 상기 제 1 모니터링 화소들을 이용하여 기준 전압을 생성하는 기준 전압생성부; 상기 기준 전압생성부로부터의 기준 전압과 미리 설정된 임계 전압을 비교하고, 이 비교 결과에 따라 온-신호 및 오프-신호 중 어느 하나의 신호를 선택하여 출력하는 비교부; 상기 기준 전압생성부에 구비된 제 1 모니터링 화소들과 동일한 수의 제 2 모니터링 화소들을 포함하며, 모니터링전류원으로부터의 모니터링 전류에 근거하여 모니터링 전압을 생성하고, 이 모니터링 전압에 근거하여 상기 구동전압전송라인에 공급될 구동 전압의 크기를 제어하는 구동 전압제어부; 상기 비교부로부터의 온-신호에 응답하여 상기 구동 전압제어부가 제 2 모니터링 화소들 전체를 사용하여 모니터링 전압을 생성하도록 하는 반면, 상기 비교기로부터의 오프-신호에 응답하여 상기 구동 전압제어부가 제 2 모니터링 화소들 사용하지 않은 상태에서 모니터링 전압을 생성하도록 제어하거나 또는 제 2 모니터링 화소들 중 일부를 사용하여 모니터링 전압을 생성하도록 제어하는 선택부를 포함함을 특징으로 한다.

---

**명세서**

**청구범위**

**청구항 1**

화상을 표시하기 위한 다수의 화소들을 포함하는 표시부;

각 화소에 포함된 발광 다이오드 및 이 발광 다이오드에 구동전류를 공급하는 화소회로;

상기 구동전류를 생성하는데 필요한 구동전압을 전송하는 구동전압전송라인;

상기 표시부의 하나의 데이터 라인에 공통으로 접속된 화소들과 동일한 수의 제 1 모니터링 화소들을 포함하며, 기준전류원으로부터의 기준 전류 및 상기 제 1 모니터링 화소들을 이용하여 기준 전압을 생성하는 기준 전압생성부;

상기 기준 전압생성부로부터의 기준 전압과 미리 설정된 임계 전압을 비교하고, 이 비교 결과에 따라 온-신호 및 오프-신호 중 어느 하나의 신호를 선택하여 출력하는 비교부;

상기 기준 전압생성부에 구비된 제 1 모니터링 화소들과 동일한 수의 제 2 모니터링 화소들을 포함하며, 모니터링 전류원으로부터의 모니터링 전류에 근거하여 모니터링 전압을 생성하고, 이 모니터링 전압에 근거하여 상기 구동전압전송라인에 공급될 구동전압의 크기를 제어하는 구동 전압제어부;

상기 비교부로부터의 온-신호에 응답하여 상기 구동 전압제어부가 제 2 모니터링 화소들 전체를 사용하여 모니터링 전압을 생성하도록 하는 반면, 상기 비교부로부터의 오프-신호에 응답하여 상기 구동 전압제어부가 제 2 모니터링 화소들 사용하지 않은 상태에서 모니터링 전압을 생성하도록 제어하거나 또는 제 2 모니터링 화소들 중 일부를 사용하여 모니터링 전압을 생성하도록 제어하는 선택부를 포함함을 특징으로 하는 유기전계발광표시장치.

**청구항 2**

제 1 항에 있어서,

상기 기준 전압생성부는,

제 1 노드와 접지단자 사이에 일렬로 접속된 다수의 제 1 모니터링 화소들; 및

상기 제 1 노드로 공급되는 기준 전류에 따라 상기 제 1 노드로부터 발생된 기준 전압의 극성을 반전시키는 반전기를 포함함을 특징으로 하는 유기전계발광표시장치.

**청구항 3**

제 2 항에 있어서,

각 제 1 모니터링 화소는 외부로부터의 제 1 제어신호에 의해 온/오프가 제어되는 제 1 구동 스위칭소자 및 상기 제 1 구동 스위칭소자의 출력단자와 접지단자간에 접속된 제 1 발광 다이오드를 포함하며;

상기 제 1 구동 스위칭소자의 출력단자는 소스단자 및 드레인단자 중 어느 하나이며;

서로 인접한 제 1 모니터링 화소들의 제 1 구동 스위칭소자들간의 소스단자와 드레인단자가 서로 연결된 것을 특징으로 하는 유기전계발광표시장치.

**청구항 4**

제 3 항에 있어서,

상기 비교부는 비교기를 포함하고,

상기 비교기는,

상기 반전기로부터의 기준 전압이 인가되는 제 1 입력단자;

상기 임계 전압이 인가되는 제 2 입력단자;

상기 온-신호 및 오프-신호 중 어느 하나의 신호가 출력되는 출력단자를 포함함을 특징으로 하는 유기전계발광 표시장치.

**청구항 5**

제 4 항에 있어서,

구동 전압제어부는,

제 2 노드와 접지단자 사이에 일렬로 접속된 다수의 제 2 모니터링 화소들;

상기 제 2 노드와 제 3 노드 사이에 접속되어, 상기 제 2 노드로 공급되는 모니터링 전류에 따라 상기 제 2 노드로부터 발생된 모니터링 전압을 샘플링 및 홀딩하는 샘플/홀딩부;

상기 샘플/홀딩부로부터의 모니터링 전압을 증폭시켜 상기 구동전압전송라인으로 출력하는 증폭부를 포함함을 특징으로 하는 유기전계발광표시장치.

**청구항 6**

제 5 항에 있어서,

각 제 2 모니터링 화소는 외부로부터의 제 2 제어신호에 의해 온/오프가 제어되는 제 2 구동 스위칭소자 및 상기 제 2 구동 스위칭소자의 출력단자와 접지단자간에 접속된 제 2 발광 다이오드를 포함하며;

상기 제 2 구동 스위칭소자의 출력단자는 소스단자 및 드레인단자 중 어느 하나이며;

서로 인접한 제 2 모니터링 화소들의 제 2 구동 스위칭소자들간의 소스단자와 드레인단자가 서로 연결된 것을 특징으로 하는 유기전계발광표시장치.

**청구항 7**

제 6 항에 있어서,

상기 샘플/홀딩부는,

상기 제 2 제어신호에 따라 온/오프가 제어되며, 상기 제 2 노드와 제 3 노드간에 접속된 샘플링 스위칭소자;

제 3 제어신호에 따라 온/오프가 제어되며, 상기 제 3 노드와 상기 증폭부간에 접속된 홀딩 스위칭소자;

상기 제 3 노드와 접지단자간에 접속된 홀딩 커패시터; 및,

상기 제 2 노드와 접지단자 사이에 접속된 제 3 발광 다이오드를 포함함을 특징으로 하는 유기전계발광표시장치.

**청구항 8**

제 7 항에 있어서,

상기 증폭부는,

상기 홀딩 스위칭소자의 출력단자에 제 1 입력단자를 통해 접속된 증폭기;

상기 구동전압전송라인의 일측이 접속된 제 4 노드;

상기 증폭기의 제 2 입력단자와 제 4 노드간에 접속된 제 1 저항;

상기 제 4 노드에 일측 단자가 접속된 제 2 저항;

상기 증폭기의 출력단자로부터의 출력에 따라 온/오프가 제어되며, 상기 모니터링 전류를 출력하는 모니터링 전류의 일측 단자와 상기 제 2 저항의 타측 단자간에 접속된 안정화용 스위칭소자를 포함하며;

상기 홀딩 스위칭소자의 출력단자는 소스단자 및 드레인단자 중 어느 하나인 것을 특징으로 하는 유기전계발광 표시장치.

**청구항 9**

제 8 항에 있어서,

상기 선택부는 상기 비교기로부터의 출력에 따라 온/오프가 제어되며, 상기 제 2 제어신호를 전송하는 제어신호 전송라인과 어느 하나의 제 2 구동 스위칭소자의 게이트단자간에 접속된 선택 스위칭소자를 포함함을 특징으로 하는 유기전계발광표시장치.

**발명의 설명**

**발명의 상세한 설명**

**기술 분야**

[0001] 본 발명은 유기전계발광표시장치에 관한 것으로, 특히 기준 전류 및 모니터링 전류의 활용 마진(margin)을 증가시킬 수 있는 유기전계발광표시장치에 대한 것이다.

**배경 기술**

- [0002] 유기전계발광표시장치에 사용되는 유기전계발광소자는 두 개의 전극 사이에 발광층이 형성된 자발광소자이다.
- [0003] 또한, 유기전계발광소자는 빛이 방출되는 방향에 따라 전면발광(Top-Emission) 방식과 배면발광(Bottom-Emission) 방식이 있고, 구동방식에 따라 수동 매트릭스형(Passive Matrix)과 능동 매트릭스형(Active Matrix)으로 나누어져 있다.
- [0004] 이러한 유기전계발광소자 중 능동 매트릭스형을 이용한 유기전계발광표시장치는 표시부에 매트릭스 형태로 배치된 복수의 서브 픽셀들에 신호가 공급되면, 서브 픽셀 내부에 위치하는 트랜지스터, 커패시터 및 유기 발광 다이오드가 구동하게 되어 영상을 표시할 수 있게 된다.
- [0005] 그러나, 유기전계발광소자는 박막트랜지스터, 커패시터 및 유기 발광다이오드 등의 소자들에 열화가 발생하여 구동 특성이 변하게 됨에 따라 표시품질이 저하하는 문제가 유발되었다.
- [0006] 그리하여 종래 유기전계발광표시장치에는 이와 같은 문제를 해결하기 위해 표시부의 외측기판 상에 모니터링 화소부를 구비하여 표시부 내에 위치한 화소들의 변화된 특성을 보상하는 방법들이 다양하게 제안되었다.
- [0007] 한편, 모니터링 화소부를 이용한 보상방법 중에는, 모니터링 화소들에 공급되는 전압 또는 전류를 샘플링하고 샘플링된 값을 토대로 표시부내의 화소들에 공급할 구동 전압 또는 전류를 조절하는 방식이 있었다.
- [0008] 종래에는 모니터링 화소들에 의해 발생하는 초기 저항값이 고정되어 있었기 때문에 표시부의 목표 휘도를 유지하기 위해서는 모니터링 전류 또는 모니터링 전압을 조절시킬 수 밖에 없었다.
- [0009] 그러나, 표시부의 목표 휘도를 맞추기 위해 모니터링 전류가 증가하게 되는데, 이 모니터링 전류값이 한계치에 도달할 경우 이 모니터링 전류값을 더 이상 증가시킬 수 없으므로 모니터링 전류 초기 셋팅 값으로는 목표 휘도값으로 조절할 수 없는 문제점이 발생한다.

**발명의 내용**

**해결 하고자하는 과제**

[0010] 본 발명은 상기와 같은 문제점을 해결하기 위하여 안출한 것으로, 기준 전압과 임계 전압을 비교하고, 이 비교 결과에 따라 모니터링 화소들의 온/오프를 제어하여 모니터링 화소들에 의해 발생하는 저항값을 조절함으로써 모니터링 전류값을 감소시킬 수 있는 유기전계발광표시장치를 제공하는데 그 목적이 있다.

**과제 해결수단**

[0011] 상술된 목적을 달성하기 위한 본 발명에 따른 유기전계발광표시장치는 화상을 표시하기 위한 다수의 화소들을 포함하는 표시부; 각 화소에 포함된 발광 다이오드 및 이 발광 다이오드에 구동전류를 공급하는 화소회로; 상기 구동전류를 생성하는데 필요한 구동전압을 전송하는 구동전압전송라인; 상기 표시부의 하나의 데이터 라인에 공통으로 접속된 화소들과 동일한 수의 제 1 모니터링 화소들을 포함하며, 기준전류원으로부터의 기준 전류 및 상

기 제 1 모니터링 화소들을 이용하여 기준 전압을 생성하는 기준 전압생성부; 상기 기준 전압생성부로부터의 기준 전압과 미리 설정된 임계 전압을 비교하고, 이 비교 결과에 따라 온-신호 및 오프-신호 중 어느 하나의 신호를 선택하여 출력하는 비교부; 상기 기준 전압생성부에 구비된 제 1 모니터링 화소들과 동일한 수의 제 2 모니터링 화소들을 포함하며, 모니터링 전류원으로부터의 모니터링 전류에 근거하여 모니터링 전압을 생성하고, 이 모니터링 전압에 근거하여 상기 구동전압전송라인에 공급될 구동전압의 크기를 제어하는 구동 전압제어부; 상기 비교부로부터의 온-신호에 응답하여 상기 구동 전압제어부가 제 2 모니터링 화소들 전체를 사용하여 모니터링 전압을 생성하도록 하는 반면, 상기 비교기로부터의 오프-신호에 응답하여 상기 구동 전압제어부가 제 2 모니터링 화소들 사용하지 않은 상태에서 모니터링 전압을 생성하도록 제어하거나 또는 제 2 모니터링 화소들 중 일부를 사용하여 모니터링 전압을 생성하도록 제어하는 선택부를 포함함을 특징으로 한다.

[0012] 상기 기준 전압생성부는 제 1 노드와 접지단자 사이에 일렬로 접속된 다수의 제 1 모니터링 화소들; 및 상기 제 1 노드로 공급되는 기준 전류에 따라 상기 제 1 노드로부터 발생된 기준 전압의 극성을 반전시키는 반전기를 포함함을 특징으로 한다.

[0013] 각 제 1 모니터링 화소는 외부로부터의 제 1 제어신호에 의해 온/오프가 제어되는 제 1 구동 스위칭소자 및 상기 제 1 구동 스위칭소자의 출력단자와 접지단자간에 접속된 제 1 발광 다이오드를 포함하며; 상기 제 1 구동 스위칭소자의 출력단자는 소스단자 및 드레인단자 중 어느 하나이며; 서로 인접한 제 1 모니터링 화소들의 제 1 구동 스위칭소자들간의 소스단자와 드레인단자가 서로 연결된 것을 특징으로 한다.

[0014] 상기 비교부는 비교기를 포함하고, 상기 반전기로부터의 기준 전압이 인가되는 제 1 입력단자; 상기 임계 전압이 인가되는 제 2 입력단자; 상기 온-신호 및 오프-신호 중 어느 하나의 신호가 출력되는 출력단자를 포함함을 특징으로 한다.

[0015] 구동 전압제어부는 제 2 노드와 접지단자 사이에 일렬로 접속된 다수의 제 2 모니터링 화소들; 상기 제 2 노드와 제 3 노드 사이에 접속되어, 상기 제 2 노드로 공급되는 모니터링 전류에 따라 상기 제 2 노드로부터 발생된 모니터링 전압을 샘플링 및 홀딩하는 샘플/홀딩부; 상기 샘플/홀딩부로부터의 모니터링 전압을 증폭시켜 상기 구동전압전송라인으로 출력하는 증폭부를 포함함을 특징으로 한다.

[0016] 각 제 2 모니터링 화소는 외부로부터의 제 2 제어신호에 의해 온/오프가 제어되는 제 2 구동 스위칭소자 및 상기 제 2 구동 스위칭소자의 출력단자와 접지단자간에 접속된 제 2 발광 다이오드를 포함하며; 상기 제 2 구동 스위칭소자의 출력단자는 소스단자 및 드레인단자 중 어느 하나이며; 서로 인접한 제 2 모니터링 화소들의 제 2 구동 스위칭소자들간의 소스단자와 드레인단자가 서로 연결된 것을 특징으로 한다.

[0017] 상기 샘플/홀딩부는 상기 제 2 제어신호에 따라 온/오프가 제어되며, 상기 제 2 노드와 제 3 노드간에 접속된 샘플링 스위칭소자; 제 3 제어신호에 따라 온/오프가 제어되며, 상기 제 3 노드와 상기 증폭부간에 접속된 홀딩 스위칭소자; 상기 제 3 노드와 접지단자간에 접속된 홀딩 커패시터; 및, 상기 제 2 노드와 접지단자 사이에 접속된 제 3 발광 다이오드를 포함함을 특징으로 한다.

[0018] 상기 증폭부는 상기 홀딩 스위칭소자의 출력단자에 제 1 입력단자를 통해 접속된 증폭기; 상기 구동전압전송라인의 일측이 접속된 제 4 노드; 상기 증폭기의 제 2 입력단자와 제 4 노드간에 접속된 제 1 저항; 상기 제 4 노드에 일측 단자가 접속된 제 2 저항; 상기 증폭기의 출력단자로부터의 출력에 따라 온/오프가 제어되며, 상기 모니터링 전류를 출력하는 모니터링 전류의 일측 단자와 상기 제 2 저항의 타측 단자간에 접속된 안정화용 스위칭소자를 포함하며; 상기 홀딩 스위칭소자의 출력단자는 소스단자 및 드레인단자 중 어느 하나인 것을 특징으로 한다.

[0019] 상기 선택부는 상기 비교기로부터의 출력에 따라 온/오프가 제어되며, 상기 제 2 제어신호를 전송하는 제어신호 전송라인과 어느 하나의 제 2 구동 스위칭소자의 게이트단자간에 접속된 선택 스위칭소자를 포함함을 특징으로 한다.

**효과**

[0020] 본 발명에 따른 유기전계발광표시장치에는 다음과 같은 효과가 있다.

[0021] 본 발명에서는 기준 전압과 임계 전압을 비교하고, 이 비교 결과에 따라 모니터링 화소들의 온/오프를 제어하여 모니터링 화소들에 의해 발생하는 저항값을 조절함으로써 모니터링 전류값을 감소시킬 수 있다. 즉, 기준 전류 및 모니터링 전류를 최대치보다 낮출 수 있어 기준 전류 및 모니터링 전류의 활용 마진(margin)을 증가시킬 수 있다.

**발명의 실시를 위한 구체적인 내용**

- [0022] 도 1은 본 발명의 실시예에 따른 유기전계발광표시장치를 나타낸 도면이다.
- [0023] 본 발명의 실시예에 따른 유기전계발광표시장치는, 도 1에 도시된 바와 같이, 화상을 표시하기 위한 다수의 화소들(R, G, B)을 포함하는 표시부(100a)와, 상기 화소들 중 적색을 표시하는 적색 화소(R)들의 열화 정도를 판단하기 위한 적색 모니터링 화소부(RMP)와, 상기 화소들 중 녹색을 표시하는 녹색 화소(G)들의 열화 정도를 판단하기 위한 녹색 모니터링 화소부(GMP)와, 상기 화소들 중 청색을 표시하는 청색 화소(B)들의 열화 정도를 판단하기 위한 청색 모니터링 화소부(BMP)를 포함한다.
- [0024] 표시부(100a)에는 다수의 제 1 스캔 라인(SL1)들, 제 2 스캔 라인(SL2)들, 데이터 라인(DL)들 및 구동전압전송라인(VL)들이 형성되어 있다. 제 1 및 제 2 스캔 라인(SL1, SL2)들은 데이터 라인(DL)들 및 구동전압전송라인(VL)들에 교차하도록 배열되어 있다. 또한, 제 1 스캔 라인(SL1)들과 제 2 스캔 라인(SL2)들을 교번하여 위치하며, 데이터 라인(DL)들과 구동전압전송라인(VL)들 역시 교번하여 위치한다.
- [0025] 각 화소(R, G, B)는 제 1 스캔 라인(SL1), 제 2 스캔 라인(SL2), 데이터 라인(DL) 및 구동전압전송라인(VL)에 의해 둘러싸인 화소영역에 형성된다.
- [0026] 하나의 데이터 라인(DL)에는 동일한 색상의 화소들이 공통으로 접속되어 있다.
- [0027] 다수의 구동전압전송라인(VL)들 중 동일 색상의 화소들에 접속된 구동전압전송라인(VL)들 각각의 일측 끝단은 서로 연결되어 있다. 예를 들어, 수직 방향으로 배열된 각 일군의 적색 화소(R)들의 옆에 위치한 각 구동전압전송라인(VL)들은 서로 연결되어 있다. 따라서, 표시부(100a)내의 모든 적색 화소(R)들은 이들을 연결하는 구동전압전송라인(VL)들을 통해서 서로 접속되며, 표시부(100a)내의 모든 녹색 화소(G)들은 이들을 연결하는 또 다른 구동전압전송라인(VL)들을 통해서 서로 접속되며, 표시부(100a)내의 모든 청색 화소(B)들은 이들을 연결하는 또 다른 구동전압전송라인(VL)들을 통해서 서로 접속된다.
- [0028] 패널(PN)의 비표시부(100b)에 형성된 각 모니터링 화소부에 대하여 좀 더 구체적으로 살펴보면 다음과 같다.
- [0029] 도 2는 도 1의 각 모니터링 화소부에 대한 상세 구성도로서, 도 2의 (a)는 적색 모니터링 화소부(RMP)의 구성을, 도 2의 (b)는 녹색 모니터링 화소부(GMP)의 구성을, 그리고 도 2의 (c)는 청색 모니터링 화소부(BMP)의 구성을 나타낸다.
- [0030] 적색 모니터링 화소부(RMP)는, 도 2의 (a)에 도시된 바와 같이, 제 1 적색 모니터링 화소부(RU1)와 제 2 적색 모니터링 화소부(RU2)를 포함한다. 제 1 적색 모니터링 화소부(RU1)는 다수의 제 1 적색 모니터링 화소(r1)들을 포함하며, 제 2 적색 모니터링 화소부(RU2)는 다수의 제 2 적색 모니터링 화소(r2)들을 포함한다. 이때, 제 1 적색 모니터링 화소(r1)들의 수는 표시부(100a)의 하나의 데이터 라인(DL)에 공통으로 접속된 적색 모니터링 화소들의 수와 동일하다. 즉, 제 1 적색 모니터링 화소(r1)들의 수는 표시부(100a)의 하나의 수직라인을 따라 배열된 적색 화소(R)들의 수와 동일하다. 마찬가지로, 제 2 적색 모니터링 화소(r2)들의 수는 제 1 적색 모니터링 화소(r1)들의 수와 동일하다.
- [0031] 녹색 모니터링 화소부(GMP)는, 도 2의 (b)에 도시된 바와 같이, 제 1 녹색 모니터링 화소부(GMP)와 제 2 녹색 모니터링 화소부(GMP)를 포함한다. 제 1 녹색 모니터링 화소부(GMP)는 다수의 제 1 녹색 모니터링 화소들을 포함하며, 제 2 녹색 모니터링 화소부(GMP)는 다수의 제 2 녹색 모니터링 화소(g1)들을 포함한다. 이때, 제 1 녹색 모니터링 화소(g1)들의 수는 표시부(100a)의 하나의 데이터 라인(DL)에 공통으로 접속된 녹색 화소(G)들의 수와 동일하다. 즉, 제 1 녹색 모니터링 화소(g1)들의 수는 표시부(100a)의 하나의 수직라인을 따라 배열된 녹색 화소(G)들의 수와 동일하다. 마찬가지로, 제 2 녹색 모니터링 화소(g2)들의 수는 제 1 녹색 모니터링 화소(g1)들의 수와 동일하다.
- [0032] 청색 모니터링 화소부(BMP)는, 도 2의 (c)에 도시된 바와 같이, 제 1 청색 모니터링 화소부(BMP)와 제 2 청색 모니터링 화소부(BMP)를 포함한다. 제 1 청색 모니터링 화소부(BMP)는 다수의 제 1 청색 모니터링 화소(b1)들을 포함하며, 제 2 청색 모니터링 화소부(BMP)는 다수의 제 2 청색 모니터링 화소(b2)들을 포함한다. 이때, 제 1 청색 모니터링 화소(b1)들의 수는 표시부(100a)의 하나의 데이터 라인(DL)에 공통으로 접속된 청색 화소(B)들의 수와 동일하다. 즉, 제 1 청색 모니터링 화소(b1)들의 수는 표시부(100a)의 하나의 수직라인을 따라 배열된 청색 화소(B)들의 수와 동일하다. 마찬가지로, 제 2 청색 모니터링 화소(b2)들의 수는 제 1 청색 모니터링 화소(b1)들의 수와 동일하다.

- [0033] 도 3은 도 1에서의 임의의 화소의 회로 구성을 나타낸 도면이다.
- [0034] 화소는, 도 3에 도시된 바와 같이, 발광 다이오드(ED)와, 상기 발광 다이오드(ED)의 발광에 필요한 구동전류를 생성하는 화소구동회로(PD)를 포함한다. 구동전압전송라인(VL)은 이 구동전류를 생성하는데 필요한 구동전압을 화소구동회로(PD)로 전송한다.
- [0035] 화소구동회로(PD)는 제 1 트랜지스터(Tr1), 제 2 트랜지스터(Tr2), 구동 트랜지스터(Trd) 및 커패시터(C)를 포함한다.
- [0036] 제 1 트랜지스터(Tr1)는 제 1 스캔 라인(SL1)으로부터의 제 1 스캔펄스에 의해 온/오프가 제어되며, 노드(n)와 구동전압전송라인(VL)간에 접속된다.
- [0037] 제 2 트랜지스터(Tr2)는 제 2 스캔 라인(SL2)으로부터의 제 2 스캔펄스에 의해 온/오프가 제어되며, 데이터 라인(DL)과 노드(n)간에 접속된다.
- [0038] 구동 트랜지스터(Trd)는 노드(n)의 전압에 따라 온/오프가 제어되며, 구동전압전송라인(VL)과 발광 다이오드간에 접속된다.
- [0039] 이와 같이 구성된 화소의 동작은 다음과 같다.
- [0040] 먼저, 제 1 스캔 펄스에 의해 제 1 트랜지스터(Tr1)가 턴-온되면, 이 턴-온된 제 1 트랜지스터(Tr1)에 의해 구동 트랜지스터(Trd)의 게이트단자와 드레인단자간이 접속됨에 따라 구동 트랜지스터(Trd)가 다이오드와 같은 동작을 한다. 이때, 커패시터(C)에는 상기 구동 트랜지스터(Trd)의 문턱전압이 저장된다.
- [0041] 이후, 제 1 트랜지스터(Tr1)가 오프된 후, 제 2 트랜지스터(Tr2)가 제 2 스캔 펄스에 의해 턴-온되면, 이 턴-온된 제 2 트랜지스터(Tr2)를 통해 데이터 라인(DL)으로부터의 데이터 전압이 노드(n)에 공급된다. 이에 따라 노드(n)의 전압은 상기 문턱전압과 데이터 전압의 합으로 산출되는 전압으로 결정된다. 그러면, 구동 트랜지스터(Trd)가 턴-온되고, 이 턴-온된 구동 트랜지스터(Trd)를 통해 흐르는 구동 전류가 발생된다. 이 구동 전류는 발광 다이오드(ED)에 공급되어 상기 발광 다이오드(ED)를 발광 시킨다.
- [0042] 도 4는 하나의 데이터 라인(DL)에 공통으로 접속된 다수의 화소들을 나타낸 것으로, 도 4에 도시된 바와 같이, 각 구동 트랜지스터들이 구동전압전송라인(VL)에 병렬로 접속되어 있음을 알 수 있다.
- [0043] 도 5는 도 2에서의 임의의 모니터링 화소의 회로 구성을 나타낸 도면이다. 즉, 도 5에 나타난 모니터링 화소는 제 1 적색 모니터링 화소(r1), 제 1 녹색 모니터링 화소(g1) 및 제 1 청색 모니터링 화소(b1) 중 어느 하나가 될 수 있으며, 도 5에서는 일례로 제 1 적색 모니터링 화소가 도시되어 있다.
- [0044] 제 1 적색 모니터링 화소(r1)는, 도 5에 도시된 바와 같이, 제 1 제어신호(CS1)에 의해 온/오프가 제어되는 제 1 구동 스위칭소자(Trm1) 및 상기 제 1 구동 스위칭소자(Trm1)의 출력단자와 접지단자간에 접속된 제 1 발광 다이오드(ED1)를 포함한다. 여기서, 상기 제 1 구동 스위칭소자(Trm1)의 출력단자는 소스단자 및 드레인단자 중 어느 하나를 의미한다.
- [0045] 이때, 서로 인접한 제 1 모니터링 화소들의 제 1 구동 스위칭소자(Trm1)들간의 소스단자와 드레인단자가 서로 연결된다. 이를 도 6을 통해 설명하면 다음과 같다.
- [0046] 도 6은 하나의 제 1 제어신호(CS1)전송라인에 공통으로 접속된 다수의 제 1 모니터링 화소들을 나타낸 도면으로, 도 5에서는 일례로 제 1 적색 모니터링 화소들이 도시되어 있다.
- [0047] 도 6에 도시된 바와 같이, 서로 인접한 제 1 모니터링 화소들의 제 1 구동 스위칭소자들간의 소스단자와 드레인단자가 서로 연결되어 있다.
- [0048] 한편, 제 2 적색 모니터링 화소(r2), 제 2 녹색 모니터링 화소(g2) 및 제 2 청색 모니터링 화소(b2) 역시 상술된 제 1 적색 모니터링 화소(r1), 제 1 녹색 모니터링 화소(g1) 및 제 1 청색 모니터링 화소(b1)와 동일한 구성을 가지나, 이 제 2 적색 모니터링 화소(r2), 제 2 녹색 모니터링 화소(g2) 및 제 2 청색 모니터링 화소(b2)에 구비된 각 구동 스위칭소자의 게이트단자에는 제 2 제어신호(CS2)가 공급된다.
- [0049] 도 7은 본 발명의 제 1 실시예에 따른 기준 전압생성부(701), 비교부(702), 구동 전압제어부(703) 및 선택부(704)를 나타낸 도면이다.
- [0050] 기준 전압생성부(701), 비교부(702), 구동 전압제어부(703) 및 선택부(704)는 패널(PN)의 비표시부(100b)에 형

성되는 것으로, 이후 설명하는 기준 전압생성부(701), 비교부(702), 구동 전압제어부(703) 및 선택부(704)는 어느 한 색상의 화소들에 접속된 구동전압전송라인(VL)에 공급될 구동 전압의 크기를 제어한다. 예를 들어, 도 7에 도시된 기준 전압생성부(701), 비교부(702), 구동 전압제어부(703) 및 선택부(704)는 패널(PN)에 구성된 모든 적색 화소(R)에 공급될 구동 전압의 크기를 제어할 수 있다. 한편, 녹색 화소(G)에 공급될 구동 전압은 또 다른 한 세트의 기준 전압생성부(701), 비교부(702), 구동 전압제어부(703) 및 선택부(704)에 의해 제어되며, 청색 화소(B)에 공급될 구동 전압은 이와 또 다른 한 세트의 기준 전압생성부(701), 비교부(702), 구동 전압제어부(703) 및 선택부(704)에 의해 제어된다.

- [0051] 기준 전압생성부(701)는 다수의 제 1 모니터링 화소(A)들을 포함하며, 기준전류원(711)으로부터의 기준 전류(Iref) 및 상기 제 1 모니터링 화소(A)들을 이용하여 기준 전압(Vref)을 생성한다. 이 기준 전압생성부(701)에 구비된 제 1 모니터링 화소(A)들은 도 2에서 설명된 제 1 적색 모니터링 화소(r1)들, 제 1 녹색 모니터링 화소(g1)들 및 제 1 청색 모니터링 화소(b1)들 중 어느 한 군의 모니터링 화소들일 수 있다. 예를 들어, 상기 제 1 모니터링 화소(A)들은 도 2에서의 제 1 적색 모니터링 화소(r1)들일 수 있다.
- [0052] 이 기준 전압생성부(701)에서의 제 1 모니터링 화소(A)들은 상술된 바와 같이 패널(PN)의 좌측 또는 우측 비표시부(100b)에 형성되는 바, 기준전류원(711)은 이 패널(PN)의 상측 또는 하측 비표시부(100b)에 형성될 수 있다. 이 기준전류원(711)의 일측 단자는 전원(PWR)을 공급하는 전원부에 접속되며, 타측 단자는 제 1 노드(n1)에 접속된다.
- [0053] 비교부(702)는 기준 전압생성부(701)로부터의 기준 전압과 미리 설정된 임계 전압(Vmax)을 비교하고, 이 비교 결과에 따라 온-신호 및 오프-신호 중 어느 하나의 신호를 선택하여 출력한다.
- [0054] 구동 전압제어부(703)는 다수의 제 2 모니터링 화소(B)들을 포함하며, 상기 모니터링전류원(712)로부터의 모니터링 전류 및 적어도 하나의 제 2 모니터링 화소(B)를 이용하여 모니터링 전압을 생성하고, 이 모니터링 전압에 근거하여 상기 구동전압전송라인(VL)에 공급될 구동전압의 크기를 제어한다.
- [0055] 이 구동 전압제어부(703)에 구비된 제 2 모니터링 화소(B)들은 도 2에서 설명된 제 2 적색 모니터링 화소(r2)들, 제 2 녹색 모니터링 화소들 및 제 2 청색 모니터링 화소들 중 어느 한 군의 모니터링 화소들일 수 있다. 예를 들어, 상기 제 2 모니터링 화소(B)들은 도 2에서의 제 2 적색 모니터링 화소(r2)들일 수 있다.
- [0056] 선택부(704)는 비교기(COM)로부터의 온-신호에 응답하여 상기 구동 전압제어부(703)가 제 2 모니터링 화소(B)들 전체를 사용하여 모니터링 전압을 생성하도록 한다. 반면, 이 선택부(704)는 비교기(COM)로부터의 오프-신호에 응답하여 상기 구동 전압제어부(703)가 제 2 모니터링 화소(B)들 중 일부를 사용하여 모니터링 전압을 생성하도록 제어한다.
- [0057] 이와 같이 구성된 기준 전압생성부(701), 비교부(702), 구동 전압제어부(703) 및 선택부(704)의 구체적인 구성을 살펴보면 다음과 같다.
- [0058] 기준 전압생성부(701)는 제 1 노드(n1)와 접지단자 사이에 일렬로 접속된 다수의 제 1 모니터링 화소(A)들과, 상기 제 1 노드(n1)로 공급되는 기준 전류(Iref)에 따라 상기 제 1 노드(n1)로부터 발생된 기준 전압의 극성을 반전시키는 반전기를 포함한다.
- [0059] 비교기(COM)는 상기 반전기로부터의 기준 전압이 인가되는 제 1 입력단자와; 상기 임계 전압(Vmax)이 인가되는 제 2 입력단자와; 상기 온-신호 및 오프-신호 중 어느 하나의 신호가 출력되는 출력단자를 포함한다. 여기서, 제 1 입력단자는 비반전단자이고, 제 2 입력단자는 반전단자이다.
- [0060] 구동 전압제어부(703)는 제 2 노드(n2)와 접지단자 사이에 일렬로 접속된 다수의 제 2 모니터링 화소(B)들과; 상기 제 2 노드(n2)와 제 3 노드(n3) 사이에 접속되어, 상기 제 2 노드(n2)로 공급되는 모니터링 전류에 따라 상기 제 2 노드(n2)로부터 발생된 모니터링 전압을 샘플링 및 홀딩하는 샘플/홀딩부와; 상기 샘플/홀딩부로부터의 모니터링 전압을 증폭시켜 상기 구동전압전송라인(VL)으로 출력하는 증폭부를 포함한다.
- [0061] 각 제 2 모니터링 화소(B)는 외부로부터의 제 2 제어신호(CS2)에 의해 온/오프가 제어되는 제 2 구동 스위칭소자 및 상기 제 2 구동 스위칭소자의 출력단자와 접지단자간에 접속된 제 2 발광 다이오드를 포함한다. 여기서, 제 2 구동 스위칭소자의 출력단자는 소스단자 및 드레인단자 중 어느 하나를 의미한다. 이때, 서로 인접한 제 2 모니터링 화소(B)들의 제 2 구동 스위칭소자들간의 소스단자와 드레인단자가 서로 연결된다.
- [0062] 상기 샘플/홀딩부(SH)는 상기 제 2 제어신호(CS2)에 따라 온/오프가 제어되며, 상기 제 2 노드(n2)와 제 3 노드(n3)간에 접속된 샘플링 스위칭소자(ST)와; 제 3 제어신호(CS3)에 따라 온/오프가 제어되며, 상기 제 3 노드

(n3)와 상기 증폭부간에 접속된 홀딩 스위칭소자(HT); 및, 상기 제 3 노드(n3)와 접지단자간에 접속된 홀딩 커패시터(Ch)와; 상기 제 2 노드(n2)와 접지단자 사이에 접속된 제 3 발광 다이오드(LED3)를 포함한다.

[0063] 상기 증폭부(AU)는 상기 홀딩 스위칭소자(HT)의 출력단자에 제 1 입력단자를 통해 접속된 증폭기(AMP)와; 상기 구동전압전송라인(VL)의 일측이 접속된 제 4 노드(n4)와; 상기 증폭기(AMP)의 제 2 입력단자와 제 4 노드(n4)간에 접속된 제 1 저항(R1)과; 상기 제 4 노드(n4)에 일측 단자가 접속된 제 2 저항(R2)과; 상기 증폭기(AMP)의 출력단자로부터의 출력에 따라 온/오프가 제어되며, 상기 모니터링 전류를 출력하는 모니터링전류원(712)의 일측 단자와 상기 제 2 저항(R2)의 타측 단자간에 접속된 안정화용 스위칭소자(Tr)를 포함한다. 여기서, 홀딩 스위칭소자(HT)의 출력단자는 소스단자 및 드레인단자 중 어느 하나를 의미한다.

[0064] 이 증폭기(AMP)의 출력단자는 제 2 저항(R2)을 통해 구동전압전송라인(VL)에 접속된다.

[0065] 선택부(704)는 상기 비교기(COM)로부터의 출력에 따라 온/오프가 제어되며, 상기 제 2 제어신호(CS2)를 전송하는 제어신호전송라인과 어느 하나의 제 2 구동 스위칭소자의 게이트단자간에 접속된 선택 스위칭소자(TrS)를 포함한다.

[0066] 한편, 임계 전압(Vmax)은 화소내의 발광 다이오드들의 휘도를 목표 휘도로 조절 가능한 상태에서의 한계 전압을 의미하는 것으로, 이 임계 전압(Vmax)은 최대 전류와 제 2 모니터링 화소(B)들의 저항값으로 구해진다. 여기서, 최대 전류란 화소내의 발광 다이오드들의 휘도를 목표 휘도로 조절 가능한 상태에서의 한계 전류를 의미한다.

[0067] 본 발명에서는 기준 전압생성부(701)로부터 반전기를 통해 제공되는 기준 전압의 값이 임계 전압(Vmax)값을 초과하지 않으면 선택 스위칭소자(TrS)를 턴-온시킴으로써 모든 제 2 모니터링 화소(B)들에 제 2 제어신호(CS2)가 공급되도록 한다. 다시 말하여, 본 발명에서는 기준 전압의 값이 임계 전압(Vmax)값을 초과하지 않으면 제 2 모니터링 화소(B)들에 위치한 모든 제 2 구동 스위칭소자들을 턴-온 상태로 유지시킴으로써, 모니터링 전압이 상기 턴-온된 제 2 구동 스위칭소자들 및 샘플링 스위칭소자(ST)에 의해 발생하는 저항값에 의해 산출되도록 한다. 그러나, 기준 전압의 값이 임계 전압(Vmax)값을 초과하게 되면 제 2 모니터링 화소(B)들에 위치한 모든 제 2 구동 스위칭소자들이 턴-오프되므로, 구동 전압제어부(703)는 턴-온 상태인 샘플링 스위칭소자(ST)에 의해 발생하는 저항값에만 의존하여 모니터링 전압을 생성하게 된다.

[0068] 제 2 모니터링 화소(B)들은 병렬로 접속되어 있기 때문에, 이 제 2 모니터링 화소(B)들이 모두 턴-오프된 상태에서의 저항값은 이 제 2 모니터링 화소(B)들이 모두 턴-온된 상태에서의 저항값보다 커지게 된다. 결국, 기준 전압이 임계 전압(Vmax)을 초과하게 되면 자동적으로 제 2 모니터링 화소(B)들의 저항값이 증가하게 되어 기준 전류(Iref) 및 모니터링 전류를 최대치보다 낮출 수 있어 기준 전류(Iref) 및 모니터링 전류의 활용 마진(margin)을 증가시킬 수 있다.

[0069] 한편, 다른 실시예로서, 기준 전압의 값이 임계 전압(Vmax)값을 초과하게 되었을 경우 제 2 모니터링 화소(B)들에 위치한 제 2 구동 스위칭소자들 중 일부는 턴-온되도록 하고 일부는 턴-오프 상태로 유지되도록 하는 방법도 있다.

[0070] 도 8은 본 발명의 제 2 실시예에 따른 구조를 나타낸 도면이다.

[0071] 도 8에는 제 2 모니터링 화소(B)들과 선택 스위칭소자(TrS)간의 변화된 구조를 나타나 있으며, 나머지 도시되지 않은 구성요소들은 도 7과 동일하다.

[0072] 도 8에 도시된 바와 같이 제 2 모니터링 화소(B)들 중 가장 상측에 위치한 제 2 모니터링 화소(B)에 포함된 제 2 구동 스위칭소자의 게이트단자에는 바로 제 2 제어신호(CS2)가 공급되는 반면, 나머지 두 개의 제 2 모니터링 화소(B) 각각에 구비된 제 2 구동 스위칭소자의 게이트단자에는 선택 스위칭소자(TrS)를 통해 제 2 제어신호(CS2)가 공급된다. 따라서, 기준 전압의 값이 임계 전압(Vmax)값을 초과하여 상기 선택 스위칭소자(TrS)가 턴-오프되면, 3개의 제 2 구동 스위칭소자들 중 하나만이 턴-온되고 나머지 2개의 제 2 구동 스위칭소자들은 턴-오프된다.

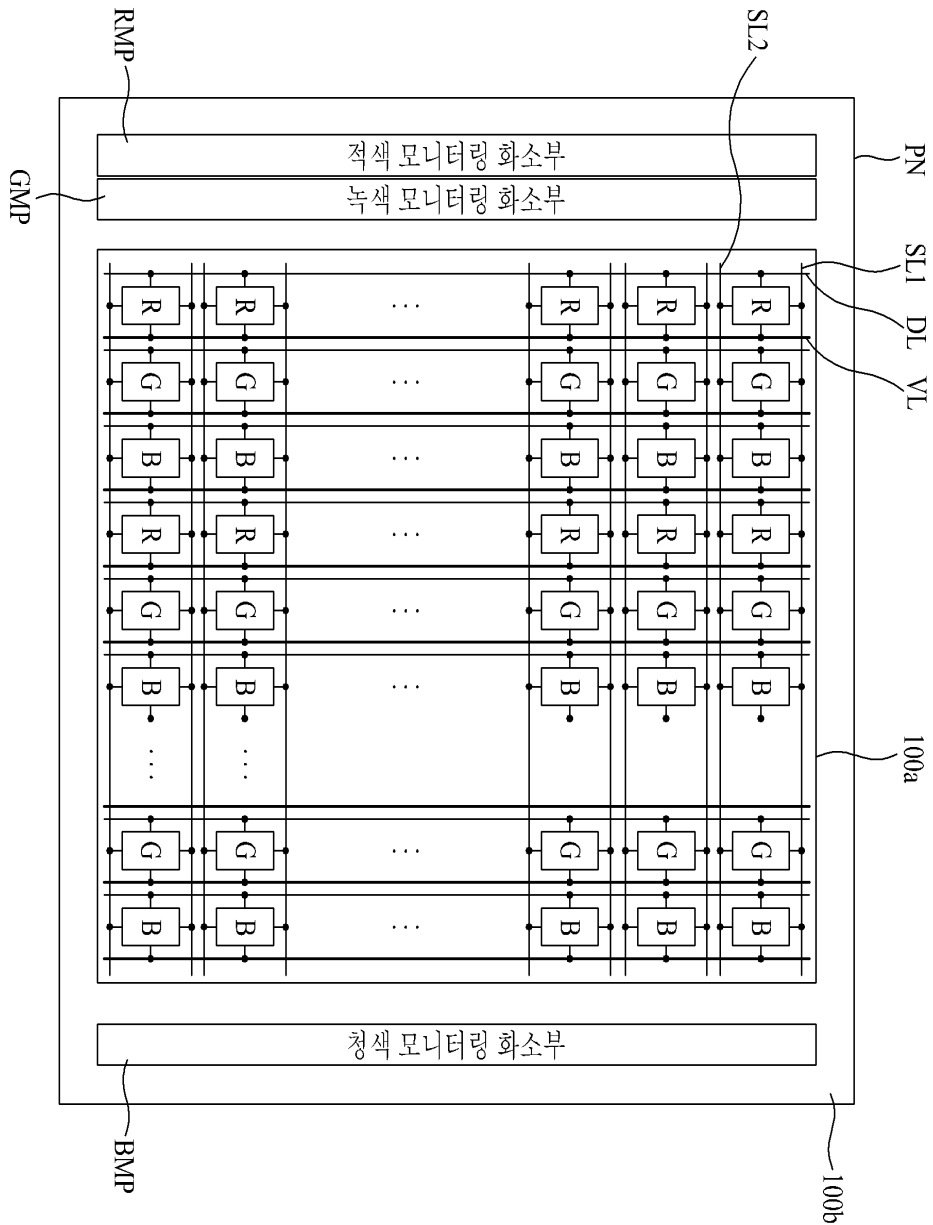
[0073] 이상에서 설명한 본 발명은 상술한 실시예 및 첨부된 도면에 한정되는 것이 아니고, 본 발명의 기술적 사상을 벗어나지 않는 범위 내에서 여러 가지 치환, 변형 및 변경이 가능하다는 것이 본 발명이 속하는 기술 분야에서 통상의 지식을 가진 자에게 있어 명백할 것이다.

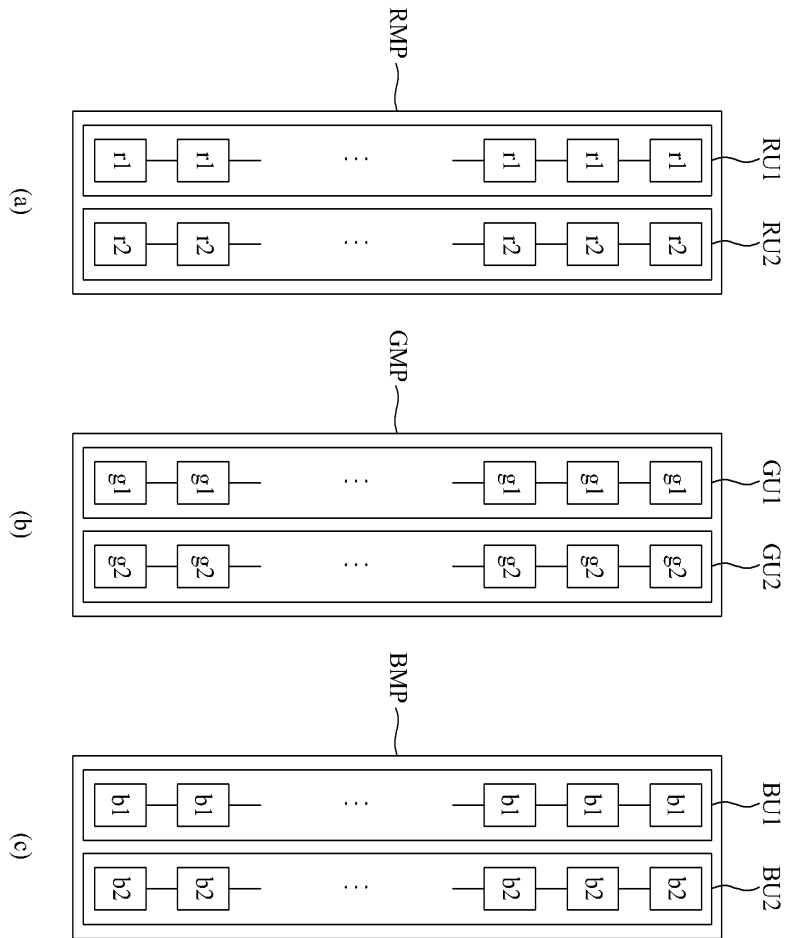
**도면의 간단한 설명**

- [0074] 도 1은 본 발명의 실시예에 따른 유기전계발광표시장치를 나타낸 도면이다.
- [0075] 도 2는 도 1의 각 모니터링 화소부에 대한 상세 구성도
- [0076] 도 3은 도 1에서의 임의의 화소의 회로 구성을 나타낸 도면
- [0077] 도 4는 하나의 데이터 라인에 공통으로 접속된 다수의 화소들을 나타낸 도면
- [0078] 도 5는 도 2에서의 임의의 모니터링 화소의 회로 구성을 나타낸 도면
- [0079] 도 6은 하나의 제 1 제어신호전송라인에 공통으로 접속된 다수의 제 1 모니터링 화소들을 나타낸 도면
- [0080] 도 7은 본 발명의 제 1 실시예에 따른 기준 전압생성부, 비교부, 구동 전압제어부 및 선택부를 나타낸 도면
- [0081] 도 8은 본 발명의 제 2 실시예에 따른 구조를 나타낸 도면

도면

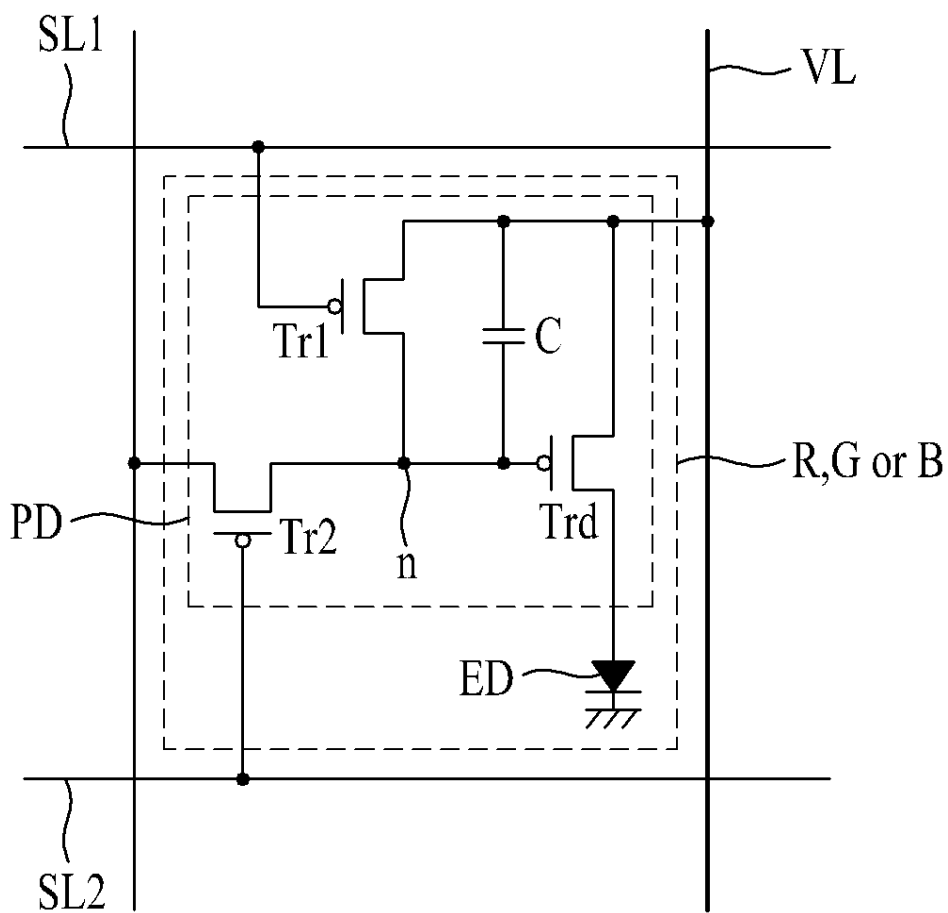
도면1



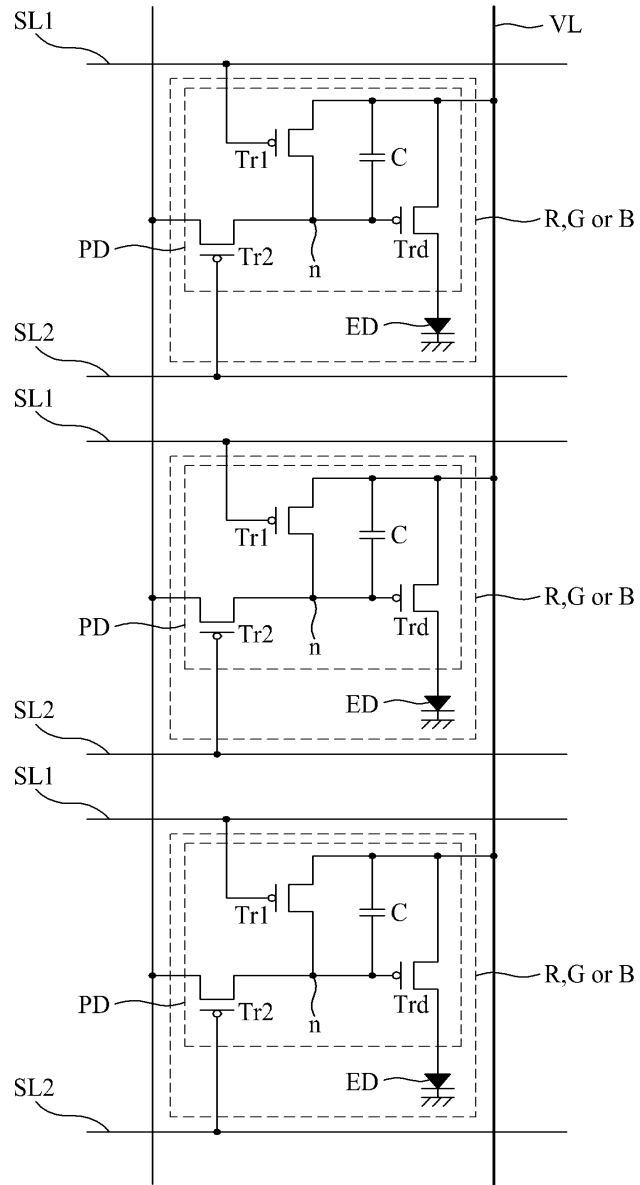


도면2

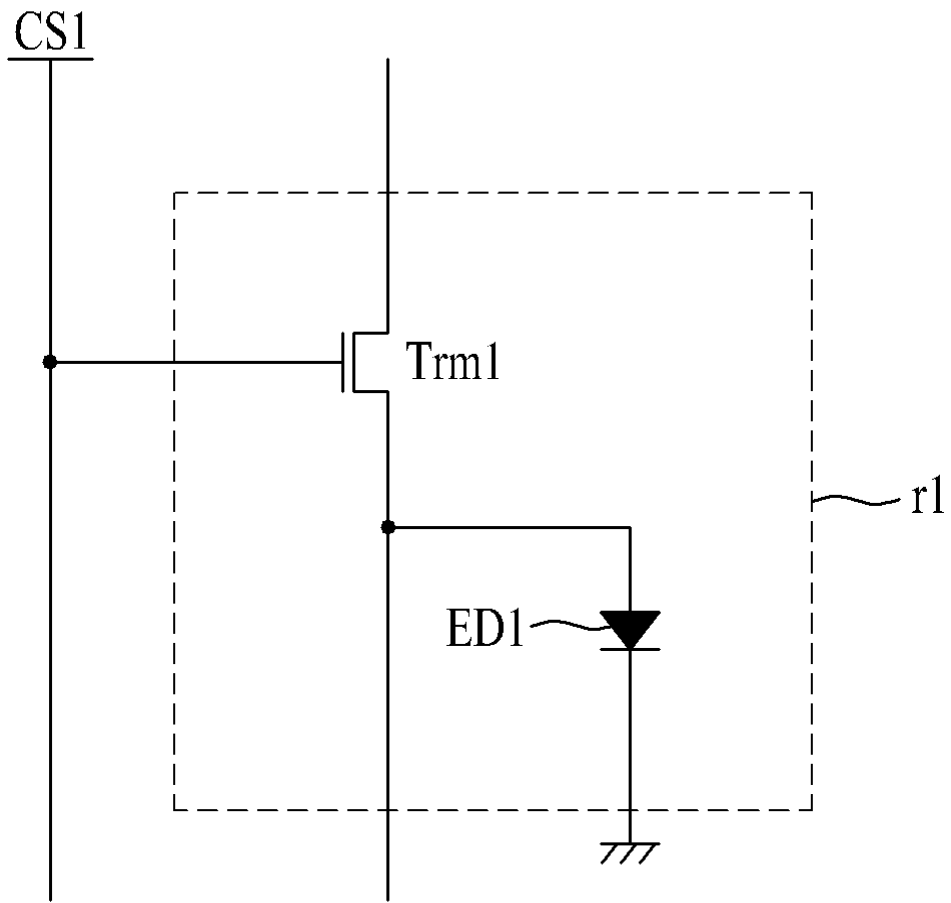
도면3



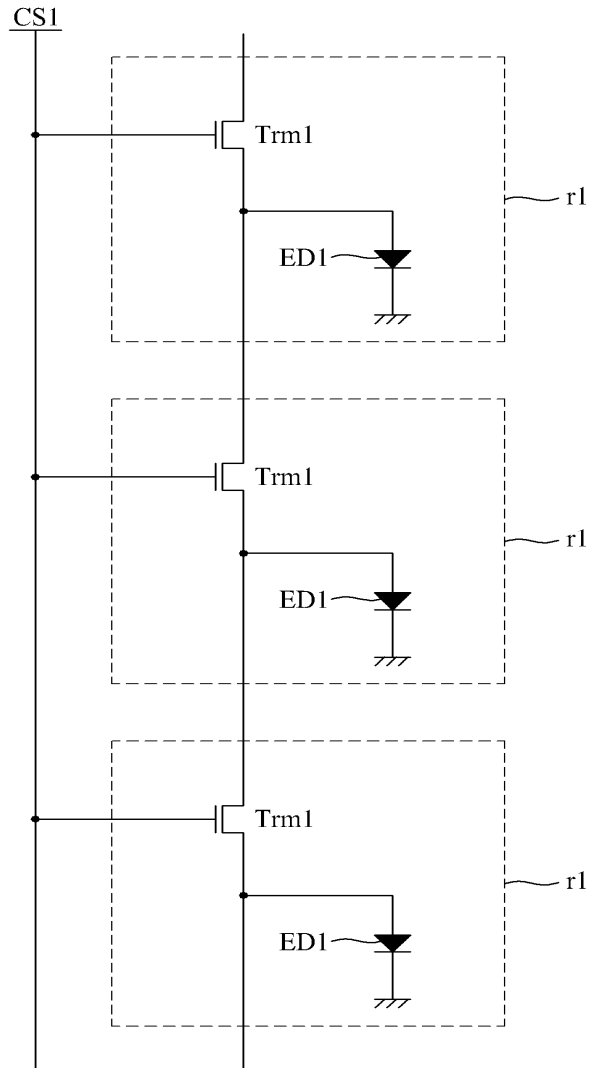
도면4



도면5

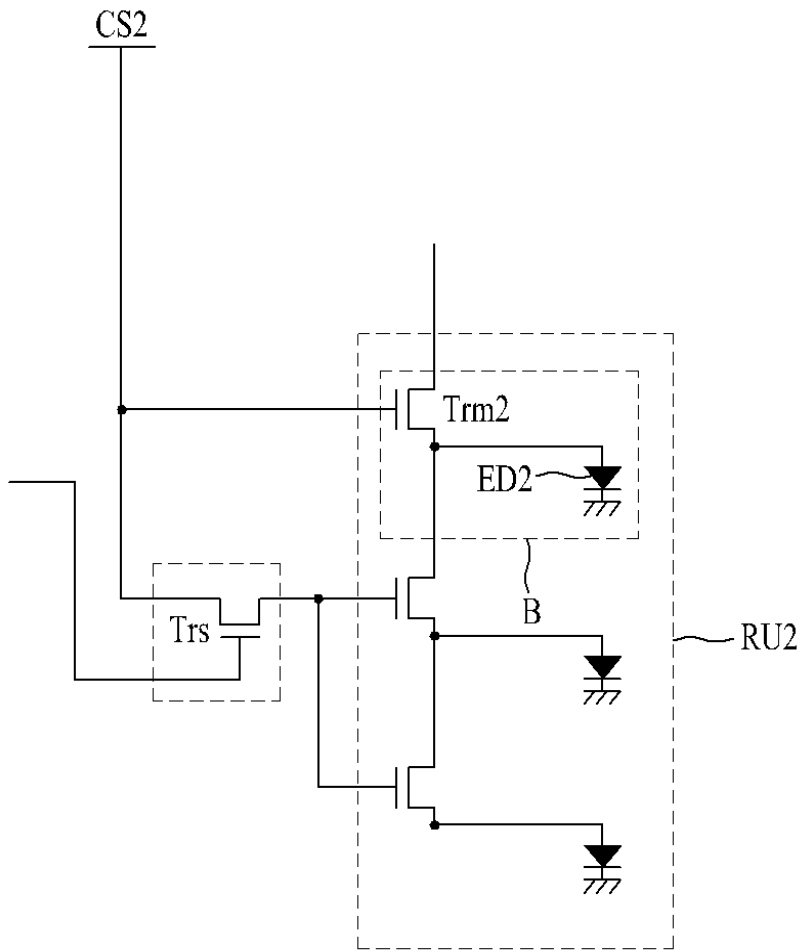


도면6





도면8



专利名称(译)	标题：有机电致发光显示装置		
公开(公告)号	<a href="#">KR101544068B1</a>	公开(公告)日	2015-08-12
申请号	KR1020090086900	申请日	2009-09-15
[标]申请(专利权)人(译)	乐金显示有限公司		
申请(专利权)人(译)	LG显示器有限公司		
当前申请(专利权)人(译)	LG显示器有限公司		
[标]发明人	LEE HYUN HO 이현호		
发明人	이현호		
IPC分类号	G09G3/30 G09G3/20		
CPC分类号	G09G3/30 G09G3/20 G09G3/32		
代理人(译)	Bakyoungbok		
其他公开文献	KR1020110029283A		
外部链接	<a href="#">Espacenet</a>		

摘要(译)

目的：提供一种有机发光二极管显示器件，通过比较参考电压和阈值电压并控制监控像素的电阻来降低监控电流。结构：在有机发光二极管显示器件中，驱动电压传输线(VL)传输驱动电压。显示单元包括用于显示图像的多个像素。像素电路向发光二极管提供驱动电流。参考电压产生部分(701)产生参考电流和参考电压。比较单元(702)将参考电压与阈值电压进行比较。COPYRIGHT KIPO 2011

