



(19)대한민국특허청(KR)
(12) 등록특허공보(B1)

(51) 。 Int. Cl. H05B 33/22 (2006.01)	(45) 공고일자 (11) 등록번호 (24) 등록일자	2007년08월08일 10-0747428 2007년08월02일
---	-------------------------------------	--

(21) 출원번호 (22) 출원일자 심사청구일자	10-2005-0098189 2005년10월18일 2005년10월18일	(65) 공개번호 (43) 공개일자	10-2007-0042356 2007년04월23일
----------------------------------	---	------------------------	--------------------------------

(73) 특허권자 주식회사 대우일렉트로닉스
 서울특별시 마포구 아현동 686

(72) 발명자 유재훈
 경기 군포시 당동 872-2

(74) 대리인 특허법인아주

(56) 선행기술조사문헌 JP2001267062 A KR1020030063057 A KR1020060067524 A	KR1020030017095 A KR1020050066592 A
---	--

심사관 : 안준형

전체 청구항 수 : 총 3 항

(54) 유기 전계 발광 소자

(57) 요약

본 발명의 유기 전계 발광 소자는, 발광 영역과 비발광 영역이 정의되어 있는 기관; 기관 위에 줄무늬 형태로 배열되어 있는 복수의 양전극층; 복수의 양전극층 및 기관 위에 배치되어 있는 절연막; 복수의 양전극층과 직교하는 소정 영역의 절연막 위에 배치되어 있고, 발광 영역과 비발광 영역이 인접한 영역으로 갈수록 넓은 면적을 가지는 격벽; 절연막 및 격벽 상에 배치되어 있고, 발광 영역과 비발광 영역이 인접한 영역으로 갈수록 넓은 면적을 가지는 유기물 증착층; 유기물 증착층 상에 배치되어 있는 음전극층을 포함한다.

대표도

도 4

특허청구의 범위

청구항 1.

발광부와 비발광부가 정의되어 있는 기관;

상기 기관 위에 줄무늬 형태로 배열되어 있는 복수의 양전극층;

상기 복수의 양전극층 및 기관 위에 배치되며, 2층 이상의 다중막으로 형성되어 있는 절연층;

상기 복수의 양전극층과 직교하는 소정 영역의 상기 절연층 위에 배치되어 있고, 상기 발광 영역과 비발광 영역이 인접한 영역으로 갈수록 넓은 면적을 가지는 격벽;

상기 절연층 및 격벽 상에 배치되어 있고, 상기 발광 영역과 비발광 영역이 인접한 영역으로 갈수록 넓은 면적을 가지는 유기물 증착층; 및

상기 유기물 증착층 상에 배치되어 있는 음전극층을 포함하는 유기전계 발광소자.

청구항 2.

삭제

청구항 3.

제1항에 있어서,

상기 음전극층은, 발광부 영역을 넘지 않는 것을 특징으로 하는 유기전계 발광소자.

청구항 4.

제1항에 있어서,

상기 절연층은 포토레지스트 또는 폴리이미드계 감광막 가운데 하나를 이용하는 것을 특징으로 하는 유기 전계 발광 소자.

청구항 5.

삭제

청구항 6.

삭제

청구항 7.

삭제

명세서

발명의 상세한 설명

발명의 목적

발명이 속하는 기술 및 그 분야의 종래기술

본 발명은 유기 전계 발광 소자에 관한 것으로서, 더욱 상세하게는 기관 상의 소정 영역에서 절연막을 이루는 감광막 상에 핀홀이 발생하는 것을 방지하는 유기 전계 발광 소자에 관한 것이다.

일반적으로, 유기 전계 발광 소자(OLED; Organic electro luminescent display device)는 평판 디스플레이 소자 중 하나로 웨이퍼 상에 양전극층(anode layer)과 음전극층(cathode layer) 사이에 유기전계 발광층인 유기 박막층을 개재하여 구성하며, 매우 얇은 두께의 매트릭스 형태를 이룬다.

이러한 유기전계 발광소자는 낮은 전압에서 구동이 가능하고, 박형 등의 장점이 있다. 또한, 좁은 광 시야각, 느린 응답 속도 등 종래에 LCD에서 문제로 지적되어 온 결점을 해결할 수 있으며, 다른 형태의 디스플레이와 비교하여, 특히, 중형 이하에서 다른 디스플레이, 예컨대 'TFT LCD'와 동등하거나 그 이상의 화질을 가질 수 있을 뿐만 아니라, 제조 공정이 단순화한다는 점에서 차세대 평판 디스플레이로 주목받고 있다.

이하 첨부한 도면을 참고로, 종래의 유기 발광 소자 패널의 구성 및 그 문제점에 대해 설명하기로 한다.

도 1은 종래 기술에 따른 유기 전계 발광 소자의 구조를 나타내보인 도면이다. 도 2는 도 1의 X 영역을 확대하여 나타내보인 도면이다. 그리고 도 3은 도 2의 Y-Y'축을 따라 잘라내 나타내보인 도면이다.

도 1 내지 도 3을 참조하면, 발광부(A) 및 비발광부(B)가 정의되어 있는 기판(100) 위에 줄무늬 형태로 배열된 복수의 양전극층(110)이 형성되어 있으며, 이러한 복수의 양전극층(110)은 ITO(Indium tin oxide)층 또는 IZO(Indium zinc oxide) 등의 투명 도전 물질로 이루어져 있다. 발광부의 양전극층(110) 및 기판(100) 위에는, 절연막(120)이 형성되어 상기 복수의 양전극층(110) 상에 복수의 화소 개구부(도시하지 않음)를 정의하고 있다. 그리고 양전극층(110)과 직교하는 소정 영역의 상기 절연막(120) 위에는, 격벽(130)이 형성되어 있으며 양전극층(110)이 배열된 방향을 따라 서로 인접하는 화소 개구부 간의 음전극층(140)의 단락을 방지하는 역할을 한다. 화소 개구부의 양전극층(110) 위에는 유기 발광층(도시 생략)이 형성되어 있으며, 이러한 유기 발광층 위에는 음전극층(140)이 형성되어 있다.

한편, 비발광부(B)는 양전극층(110)과 음전극층(140)이 겹치는 부분이 절연막(120)에 의해 절연된다. 이때 절연막(120)은 음전극층(140)과 양전극층(110)과 연결되어 단락(short) 되는 것을 방지하도록 유기증착물보다 넓게 형성된다. 여기서 절연막(120)은 주로 포토레지스트나 또는 폴리이미드계 감광막으로 이루어져 있다. 이와 같이 절연막(120)이 폴리이미드계 감광막으로 이루어져 있는 경우, 상기 양전극층(110) 및 기판(100) 위에 폴리이미드계 감광막 조성을 도포하고 나서 이의 경화를 위한 프리베이크(또는 소프트베이크) 열공정을 진행한 후, 상기 폴리이미드계 감광막에 대한 노광 및 현상 공정 등을 진행함으로써, 절연막(120)이 형성된다. 그런데 상기 종래 기술에 의한 유기 발광 소자에서는, 절연막(120)이 폴리이미드계 감광막 등으로 형성되어 있는 바, 이러한 폴리이미드계 감광막의 특성상, 공정조건에 따라 핀홀(pinhole)(150)이 발생하게 된다. 이렇게 절연막(120) 상에 발생한 핀홀(150)을 통해 양전극층(110)과 음전극층(140)이 연결되어 단락이 발생하는 문제가 있다.

발명이 이루고자 하는 기술적 과제

본 발명이 이루고자 하는 기술적 과제는, 유기 전계 발광 소자의 구조를 개선하여 핀홀이 발생하더라도 양전극층과 음전극층이 서로 연결되어 단락이 발생하지 않도록 하는 유기 전계 발광 소자를 제공하는데 있다.

발명의 구성

상기 기술적 과제를 달성하기 위하여, 본 발명에 따른 유기 전계 발광 소자는, 발광부와 비발광부가 정의되어 있는 기판; 상기 기판 위에 줄무늬 형태로 배열되어 있는 복수의 양전극층; 상기 복수의 양전극층 및 기판 위에 배치되어 있는 절연층; 상기 복수의 양전극층과 직교하는 소정 영역의 상기 절연층 위에 배치되어 있고, 상기 발광 영역과 비발광 영역이 인접한 영역으로 갈수록 넓은 면적을 가지는 격벽; 상기 절연층 및 격벽 상에 배치되어 있고, 상기 발광 영역과 비발광 영역이 인접한 영역으로 갈수록 넓은 면적을 가지는 유기물 증착층; 및 상기 유기물 증착층 상에 배치되어 있는 음전극층을 포함하여 구성한다.

본 발명에 있어서, 상기 절연층은 2층 이상의 다중막으로 형성되는 것이 바람직하다.

상기 음전극층은, 발광부 영역을 넘지 않는 것이 바람직하다.

상기 절연층은 포토레지스트 또는 폴리이미드계 감광막 가운데 하나를 이용할 수 있다.

상기 기술적 과제를 달성하기 위하여, 본 발명에 따른 유기 전계 발광 소자는, 발광부와 비발광부가 정의되어 있는 기관; 상기 기관 위에 줄무늬 형태로 배열되어 있는 복수의 양전극층; 상기 복수의 양전극층 및 기관 위에 배치하되, 다중막 구조로 형성되어 있는 절연층; 복수의 양전극층과 직교하는 소정 영역의 상기 절연층 위에 배치하는 격벽; 상기 절연층 및 격벽 상에 배치하는 유기물 증착층; 및 상기 유기물 증착층 상에 배치되어 있는 음전극층을 포함하여 구성한다.

상기 음전극층은, 발광부 영역을 넘지 않는 것이 바람직하다.

상기 절연층은 포토레지스트 또는 폴리이미드계 감광막 가운데 하나를 이용할 수 있다.

이하, 첨부한 도면을 참조하여 본 발명의 바람직한 실시예에 대해 상세히 설명하고자 한다. 그러나 본 발명은 여러 가지 상이한 형태로 구현될 수 있으며 여기에서 설명하는 실시예에 한정되지 않는다. 도면에서 여러 층 및 영역을 명확하게 표현하기 위하여 두께를 확대하여 나타내었다. 명세서 전체를 통하여 유사한 부분에 대해서는 동일한 도면 부호를 붙였다.

본 발명에 따른 유기 전계 발광 소자는 발광 영역과 비발광 영역이 정의되어 있는 기관과, 기관 위에 줄무늬 형태로 배열되어 있는 복수의 양전극층과, 복수의 양전극층 및 기관 위에 배치되어 있는 절연층과, 복수의 양전극층과 직교하는 소정 영역의 절연층 위에 배치하되, 발광 영역과 비발광 영역이 인접한 영역으로 갈수록 넓은 면적을 가지는 격벽과, 절연층 및 격벽 상에 배치하되, 상기 발광 영역과 비발광 영역이 인접한 영역으로 갈수록 넓은 면적을 가지는 유기물 증착층 및 유기물 증착층 상에 배치되어 있는 음전극층을 포함하여 구성된다.

이하 본 발명에 따른 유기 전계 발광 소자를 도면을 참조하여 상세하게 설명하기로 한다.

도 4는 본 발명에 따른 유기 전계 발광 소자의 구조를 나타내보인 도면이다. 도 5는 본 발명에 따른 유기 전계 발광 소자의 절연층을 나타내보인 도면이다. 그리고 도 6은 도 4의 I-I'축으로 잘라낸 부분을 나타내보인 도면이다.

도 4 내지 도 6을 참조하면, 본 발명에 따른 유기 전계 발광 소자는 발광 영역(C)과 비발광 영역(D)이 정의되어 있는 투명 기관(400) 상에 어느 한 방향으로 뻗어 있는 줄무늬 형태의 복수의 양전극층(anode layer)(410)이 형성되어 있다. 여기서 투명 기관(400)은 일반적으로 글래스 또는 플라스틱 등의 재질로 이루어져 있으며 양전극층(410)은 ITO(Indium tin oxide)층 또는 IZO(Indium zinc oxide) 등의 투명 전도성 물질로 이루어져 있다. 상기 복수의 양전극층(410) 및 투명 기관(400) 위에는 절연층(420)이 형성되어 있다. 여기서 발광 영역(C) 상의 절연층(420)은 양전극층(410) 위에 격자 형상의 개구부(도시하지 않음)가 형성되어 화소를 정의한다. 그리고 비발광 영역(D) 상의 절연층(420)은 양전극층(410)과 음전극층(460) 사이를 절연하여 서로 연결되는 것을 방지한다. 이때, 절연층(420)은 주로 포토레지스트(photoresist)나 또는 폴리이미드(polyimide)계 감광막으로 이루어져 있다. 그런데 종래 기술에 의한 유기 전계 발광 소자에서 절연층(420)은 폴리이미드계 감광막 등으로 형성되어 있는 바, 폴리이미드계 감광막의 특성상, 공정조건에 따라 비발광 영역(D)에 핀홀(pinhole)(480)이 발생하고, 이러한 핀홀(480)을 통해 양전극층(410)과 음전극층(460)이 연결이 되면서 단락이 일어나는 문제가 있었다. 이에 따라 본 발명에서는 절연층(420)이 이중층 이상의 다중막 구조로 형성되어 있다. 이를 도 5를 참조하여 상세하게 설명하기로 한다.

도 5를 참조하면, 양전극층(410) 위에 절연층(420)이 이중층 이상의 다중막 구조로 형성될 경우, 제1 절연층(460) 상에 제1 핀홀(490)이 발생하더라도 제2 절연층(470)이 형성되면서 제1 핀홀(490)을 매립하게 된다. 또한, 비록 도면에 도시하지는 않았지만, 제2 절연막(470) 상에 제2 핀홀(495)이 발생하더라도 상기 제2 절연막(470) 위에 유기박막층(도시하지 않음) 및 음전극층(460)이 형성되면서 상기 제2 핀홀을 매립하여 핀홀(490,495)에 의해 양전극층(410)과 음전극층(460)이 단락되는 것을 방지할 수 있다. 여기서 제1 핀홀(490)과 제2 핀홀(495)은 서로 다른 위치에 형성되며, 같은 위치에 발생할 확률은 극히 희박하다. 또한, 상기 절연층(420)은 후속 형성되는 음전극층(460)의 영역보다 더 넓은 면적으로 형성되는 것이 바람직하다.

상기 절연층(420) 위에는 유기 박막층 및 음전극층을 패터닝하는 동시에 서로 이웃하는 화소 간의 단락을 방지하는 격벽(430)이 형성되어 있다. 격벽(430)은 복수의 양전극층(410)과 직교하는 소정 영역의 절연층(420) 위에 배치되며 발광 영역(C)과 비발광 영역(D)이 인접한 영역으로 갈수록 넓은 면적을 갖도록 형성되어 있다. 여기서 발광 영역(C)과 비발광 영역(D)의 격벽은 서로 다른 너비를 가지고 있으며, 발광 영역(C)과 비발광 영역(D)이 인접한 영역(450)의 격벽의 너비는 발광 영역(C)의 격벽의 너비(440)보다 상대적으로 넓게 형성되어 있다. 이렇게 발광 영역(C)과 비발광 영역(D)이 인접한 영역(450)의 격벽이 넓은 면적을 갖도록 형성되면, 절연층(420)상에 핀홀(490)이 발생하더라도 양전극층(410) 및 음전극층(480)이 단락되는 것을 방지할 수 있다. 여기서 격벽(430)은 절연층(420)과 동일한 물질, 예를 들어 포토레지스트 물질 또는 폴리이미드계 물질을 포함하여 이루어질 수 있다.

그리고 상기 절연층(420) 및 격벽(430) 상에 유기물 증착층(500) 및 음전극층(460)이 순차적으로 적층된 구조로 형성되어 있다. 여기서 유기물 증착층(500)은 발광 영역(C)과 비발광 영역(D)이 인접한 영역으로 갈수록 넓은 면적을 갖도록 형성하는 것이 바람직하다. 또한, 음전극층(460)은 발광 영역(C)을 넘지 않도록 형성되는 것이 바람직하다. 즉, 증착필요영역 및 그 오차를 포함한 최소 사이즈로 형성된다. 그러면 도 6에 도시한 바와 같이, 기관(400) 상에 음전극층(460)을 제외한 절연층(420), 격벽층(430) 및 유기물 증착층(500)이 음전극층(460)보다 넓게 형성되면서 절연층(420) 상에 핀홀(490,495)이 발생하더라도 상기 핀홀(490,495) 상에 절연물질이 매립되면서 음전극층(460)과 양전극층(410) 사이에 단락이 발생하는 것을 방지할 수 있다. 한편, 상술한 유기 전계 발광 소자는, 절연층을 다중막 구조로 형성한 구조만으로 이루어질 수도 있다.

본 발명에 따른 유기 전계 발광 소자는, 절연층을 이중층 이상의 다중구조로 형성하고, 음전극층을 제외한 절연층, 격벽 및 유기물 증착층을 발광 영역과 비발광 영역이 인접한 영역으로 갈수록 넓은 면적을 갖도록 함으로써 절연층 상에 발생한 핀홀을 통해 데이터라인 간의 단락이 발생하는 것을 방지할 수 있다.

발명의 효과

지금까지 설명한 바와 같이, 본 발명에 따른 유기 전계 발광 소자에 의하면, 유기 전계 발광 소자의 절연층을 이중층 이상의 다중구조로 형성하고, 음전극층을 제외한 절연층, 격벽층 및 유기물 증착층을 비발광부 영역으로 갈수록 면적을 넓게 함으로써 데이터라인 간의 음전극층을 통해 단락이 발생하는 것을 방지할 수 있다.

도면의 간단한 설명

도 1은 종래 기술에 따른 유기 전계 발광 소자의 구조를 나타내보인 도면이다.

도 2는 도 1의 X영역을 확대하여 나타내보인 도면이다.

도 3은 도 2의 Y-Y' 축으로 잘라낸 부분을 나타내보인 도면이다.

도 4는 본 발명에 따른 유기 전계 발광 소자의 구조를 나타내보인 도면이다.

도 5는 본 발명에 따른 유기 전계 발광 소자의 절연층을 나타내보인 도면이다.

도 6은 도 4의 I-I'축으로 잘라낸 부분을 나타내보인 도면이다.

<도면의 주요 부분에 대한 부호의 설명>

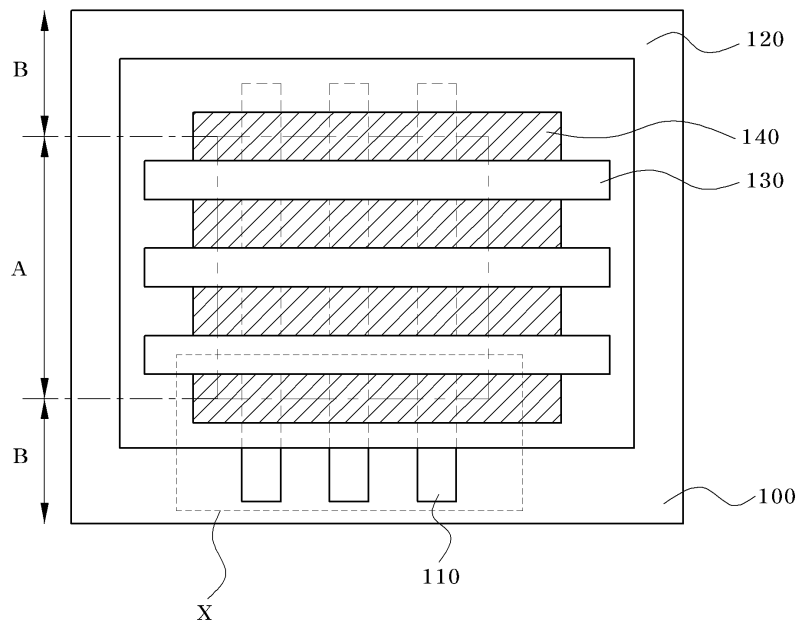
400 : 투명 기관 410 : 양전극층

420 : 절연층 430 : 격벽

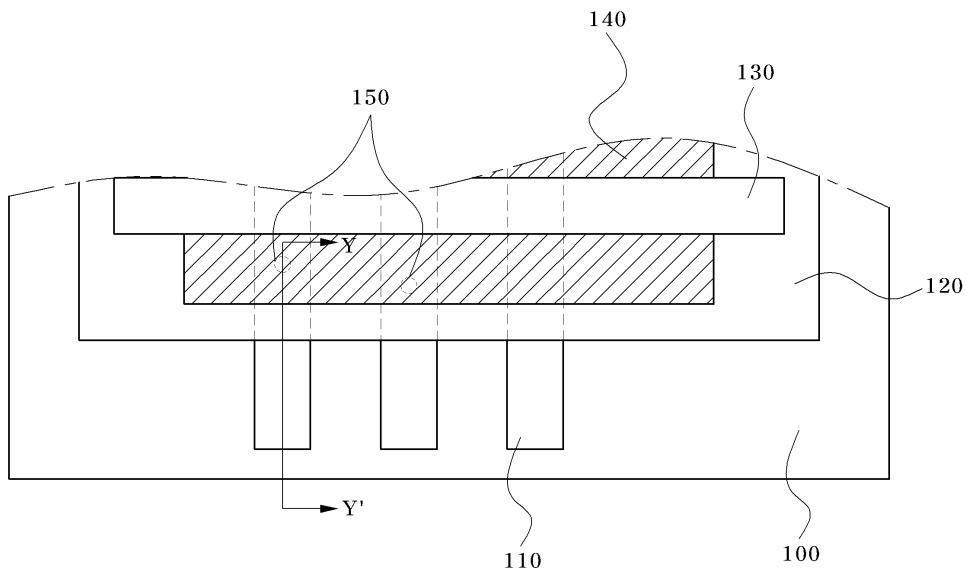
460 : 음전극층 500 : 유기물 증착층

도면

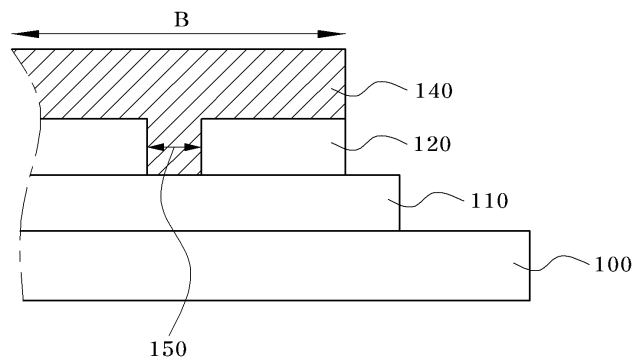
도면1



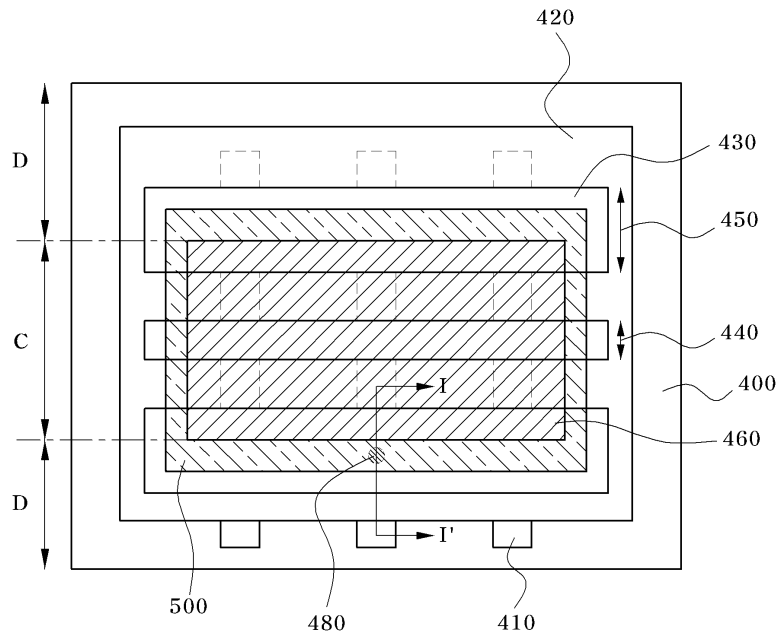
도면2



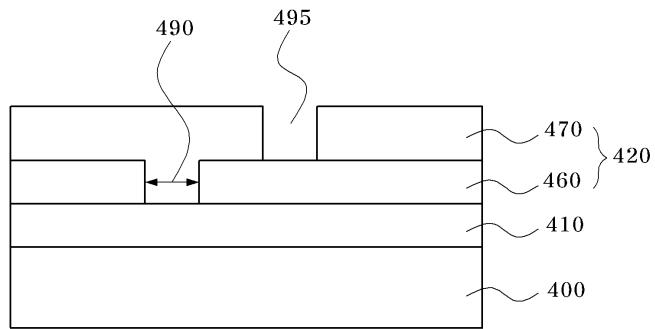
도면3



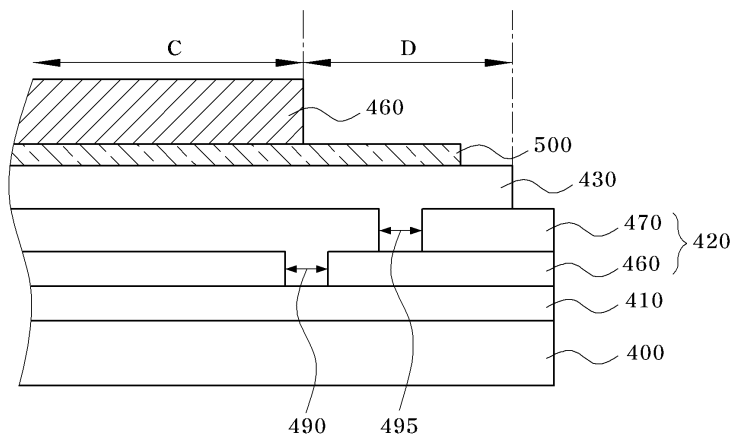
도면4



도면5



도면6



专利名称(译)	有机电致发光器件		
公开(公告)号	KR100747428B1	公开(公告)日	2007-08-08
申请号	KR1020050098189	申请日	2005-10-18
[标]申请(专利权)人(译)	大宇电子株式会社		
申请(专利权)人(译)	东方大宇电子有限公司		
当前申请(专利权)人(译)	东方大宇电子有限公司		
[标]发明人	YOU JAE HOUN		
发明人	YOU JAE HOUN		
IPC分类号	H05B33/22		
CPC分类号	H01L27/3283 H01L51/5206 H01L51/5253		
其他公开文献	KR1020070042356A		
外部链接	Espacenet		

摘要(译)

目的：提供一种有机电致发光显示装置，通过将绝缘层构造为多层并增加绝缘层，分隔层和有机材料沉积层的区域来防止数据线之间的短路非发光单元。

