



(19)대한민국특허청(KR)  
(12) 등록특허공보(B1)

|  |                                     |  |
|--|-------------------------------------|--|
| (51) 。 Int. Cl.<br>G09G 3/30 (2006.01) | (45) 공고일자<br>(11) 등록번호<br>(24) 등록일자 | 2007년03월22일<br>10-0698267<br>2007년03월15일 |
|--|-------------------------------------|--|

|                                  |   |                        |                                |
|----------------------------------|---|------------------------|--------------------------------|
| (21) 출원번호<br>(22) 출원일자<br>심사청구일자 | 10-2005-0024483<br>2005년03월24일<br>2005년03월24일 | (65) 공개번호<br>(43) 공개일자 | 10-2006-0102649<br>2006년09월28일 |
|----------------------------------|---|------------------------|--------------------------------|

(73) 특허권자           엘지전자 주식회사  
                          서울특별시 영등포구 여의도동 20번지

(72) 발명자            임호민  
                          서울 서초구 서초동 금호아파트 다동 709호

                          김성중  
                          서울 관악구 봉천2동 동부 센트레빌 아파트 106동 904

                          경재우  
                          서울특별시 동작구 흑석2동 명수대현대아파트 101동 403호

(74) 대리인            김용인  
                          심창섭

(56) 선행기술조사문헌  
    1020040042867  
    \* 심사관에 의하여 인용된 문헌

심사관 : 천대식

전체 청구항 수 : 총 3 항

(54) 디스플레이 패널의 구동 방법

(57) 요약

본 발명은 디스플레이 패널의 휘도 수명을 획기적으로 연장하기 위한 디스플레이 패널의 구동방법에 관한 것이다.

본 발명은 전계발광소자를 발광시키는 전류의 양을 조절하는 구동 트랜지스터와, 스캔 라인과 데이터 라인에 연결되어 데이터 전압을 상기 구동 트랜지스터에 인가하는 스위칭 트랜지스터를 구비하는 디스플레이 패널의 구동방법에 있어서, 상기 스캔 라인에 스캔 신호를 인가하여 상기 스위칭 트랜지스터를 구동하는 단계와 상기 데이터 라인으로부터 소정 프레임 당 적어도 하나의 비발광 디스플레이 정보 전압을 갖는 데이터 전압을 상기 스위칭 트랜지스터에 인가하는 단계 및 상기 스위칭 트랜지스터의 데이터 전압에 상응하여 상기 전계발광소자를 발광시키는 단계를 포함하여 구성되는 것을 특징으로 하는 디스플레이 패널의 구동방법을 제공한다.

따라서, 디스플레이 패널 화소의 구동 트랜지스터 및 유기 EL 소자가 일정한 off시간을 갖게 되어 소자 특성이 회복될 수 있으며, 또한 소자가 소모하는 전력으로 인해 발생하는 열의 영향을 줄여서 소자의 특성 열화를 지연할 수 있다.

**대표도**

도 5b

**특허청구의 범위**

**청구항 1.**

전계발광소자를 발광시키는 전류의 양을 조절하는 구동 트랜지스터와, 스캔 라인과 데이터 라인에 연결되어 데이터 전압을 상기 구동 트랜지스터에 인가하는 스위칭 트랜지스터를 구비하는 디스플레이 패널의 구동방법에 있어서,

상기 스캔 라인에 스캔 신호를 인가하여 상기 스위칭 트랜지스터를 구동하는 단계;

상기 데이터 라인으로부터 소정 프레임당 적어도 하나의 비발광 디스플레이 정보 전압을 갖는 데이터 전압을 상기 스위칭 트랜지스터에 인가하는 단계; 및

상기 스위칭 트랜지스터의 데이터 전압에 상응하여 상기 전계발광소자를 발광시키는 단계를 포함하여 구성되는 것을 특징으로 하는 디스플레이 패널의 구동방법.

**청구항 2.**

제1항에 있어서,

상기 비발광 디스플레이 정보 전압은 한 프레임당 적어도 한 회 포함되는 것을 특징으로 하는 디스플레이 패널의 구동방법.

**청구항 3.**

제1항에 있어서,

상기 비발광 디스플레이 정보 전압은 구동 트랜지스터의 문턱 전압 이하인 것을 특징으로 하는 디스플레이 패널의 구동방법.

**명세서**

**발명의 상세한 설명**

**발명의 목적**

발명이 속하는 기술 및 그 분야의 종래기술

본 발명은 디스플레이에 관한 것으로 보다 상세하게는 디스플레이 패널의 구동 방법에 관한 것이다.

특히 박막 트랜지스터(thin film transistor; 이하 'TFT'라 칭함) 및 단결정 실리콘 트랜지스터를 이용하여 대면적,고계도를 가능하게 하는 유기 전계발광

(electrominescent; 이하 'EL'이라 함) 표시 장치 및 그 구동방법에 관한 것이다.

일반적으로 유기 EL 표시 장치는 형광성 유기 화합물을 전기적으로 여기시켜 발광시키는 표시장치로서, N×M개의 유기 발광셀들을 전압구동 혹은 전류구동하여 영상을 표현할 수 있도록 되어 있다.

도1을 참조하여, 종래의 유기 발광 표시 장치 및 그 구동 방법을 설명하면 다음과 같다.

상기 유기셀발광셀 구조는 애노드(ITO), 유기박막, 캐소드 레이어(Metal)의 구조를 가지고 있다.

상기 유기박막은 전자와 정공의 균형을 좋게 하여 발광효율을 향상시키기 위해 발광층(EML : emitting layer), 전자수송층(ETL : Electron Transport Layer) 및 정공수송층(HTL : Hole Transport Layer)을 포함한 다층구조로 이루어지며, 별도의 전자주입층(EIL : Electron Injecting Layer)과 정공주입층 (HIL : Hole Injecting Layer)을 포함하고 있다.

상기 유기발광셀은 어드레싱 방식에 따라 양극과 음극을 직교하도록 형성하고 라인을 선택하여 구동하는 단순 매트릭스(passive matrix) 방식과, TFT와 콘덴서를 각 ITO 화소전극에 접속하여 콘덴서 용량에 의해 전압을 유지하도록 하여 구동하는 능동매트릭스(active matrix) 방식으로 구분할 수 있으며, 상기 구동회로에서 기입되는 신호의 형태에 따라 전압기입 방식과 전류기입 방식으로 구분할 수 있다.

도2는 유기 EL 소자를 TFT를 이용하여 구동하기 위한 종래의 능동매트릭스, 전압기입 픽셀회로로서 N×M개의 픽셀 중 하나를 대표적으로 도시한 것이다.

상기 도2를 참조하면, 상기 유기 EL 소자에 전류구동형 트랜지스터(Mb)가 연결되어 발광을 위한 전류를 공급한다.

전류구동형 트랜지스터(Mb)의 전류량은 스위칭 트랜지스터를(Ma)를 통해 인가되는 데이터 전압에 의해 제어되도록 되어 있다. 상기 인가된 전압을 일정하게 유지하기 위한 콘덴서(C)가 상기 전류구동형 트랜지스터(Mb)의 소스와 게이트 사이에 연결되어 있다.

상기 스위칭 트랜지스터(Ma)의 게이트에는 n번째 선택신호선(Select[n])이 연결되어 있으며, 소스 측에는 데이터선(Data [m])이 연결되어 있다.

상기와 같은 구조의 픽셀의 동작을 살펴보면, 도3에 도시된 바와 같이 스위칭 트랜지스터(Ma)의 게이트에 인가되는 선택 신호(Select[n])에 의해 상기 스위칭트랜지스터(Ma)가 ON 되면, 데이터선을 통해 데이터 전압(VDATA)이 상기 구동용 트랜지스터(Mb)의 게이트(노드A)에 인가된다.

그리고, 상기 게이트에 인가되는 상기 데이터 전압(VDATA)에 대응하여 상기

전류구동형 트랜지스터(Mb)를 통해 유기EL 소자에 전류가 흘러 발광이 이루어진다.

그러나, 상술한 종래의 디스플레이 패널은 다음과 같은 문제점이 있었다.

상기와 같은 구조를 갖는 유기 EL 패널 및 종래의 구동방법에 있어서, 픽셀에서 소모하는 전력 및 이로 발생하는 열 등에 의한 트랜지스터 및 유기 EL 소자의 열화로 인해 상기 트랜지스터 및 유기 EL 소자의 열화로 인해 그 수명이 짧다.

### 발명이 이루고자 하는 기술적 과제

본 발명은 상기와 같은 문제점을 해결하기 위한 것으로서, 본 발명의 목적은 휘도 수명이 획기적으로 연장된 디스플레이 패널의 구동 방법을 제공하는 것이다.

### 발명의 구성

상기 목적을 달성하기 위하여, 본 발명은 디스플레이 패널의 상기 화소 회로를 구성하는 구동 트랜지스터의 게이트-소스 단자간 전압을 주기적으로 상기 구동 트랜지스터의 문턱 전압 이하로 만들어 주는 단계를 포함하여 구성되는 디스플레이 패널의 구동 방법을 제공한다.

이하 상기의 목적을 구체적으로 실현할 수 있는 본 발명의 바람직한 실시예를 첨부한 도면을 참조하여 설명하되, 전류구동형 발광소자로서 유기 EL을 대표로 하여 기술한다.

종래와 동일한 구성요소는 설명의 편의상 동일 명칭 및 동일 부호를 부여하며 이에 대한 상세한 설명은 생략한다.

도4a~도5b를 참조하여 본 발명에 따른 디스플레이 패널의 구동 방법을 설명하면 다음과 같다.

본 발명에 따르는 디스플레이 패널의 구동 방법은, 첫째 scan 신호가 순차적으로 디스플레이 패널을 구동하면서 데이터 라인을 통해 각 화소에 해당하는 디스플레이 정보 전압이 각 화소의 스토리지 커패시터(Cst)에 저장된다.

둘째, 각 화소의 구동 트랜지스터는 상기 스토리지 커패시터에 저장된 디스플레이 정보에 의해 해당하는 전류를 전류발광소자(유기EL등)에 공급하여 각 화소는 발광을 하게 된다.

셋째, 발광을 시작한 상기 각 화소는 주기적으로(일반적으로 프레임 주파수 만큼) 전술한 첫째 및 둘째 순서를 반복하여 화면을 표시한다.

(상기 첫째~셋째 단계가 종전의 디스플레이 패널의 구동방법이고, 도4a는 상기 종래의 방법에 따른 구동 파형을 나타낸 것이며, 도5a는 종래의 방법에 따른 화소 구동 트랜지스터의 게이트 전압 파형 및 유기 EL의 휘도 파형을 나타낸 도면이다.)

넷째, 상기 첫째~셋째에 해당하는 구동 중, scan 신호가 순차적으로 디스플레이 패널을 구동하면서 데이터 라인을 통해 각 화소에 해당하는 비 발광 디스플레이 정보 전압이 각 화소의 스토리지 커패시터(Cst)에 저장된다.

상기 비 발광 디스플레이 정보 전압은 구동 트랜지스터의 문턱 전압 이하로 만들어졌으므로, 각 화소의 상기 구동 트랜지스터는 상기 전류발광소자로서의 전류 공급을 멈추어, 상기 전류발광소자는 발광을 하지 않는다.

도4b는 본 발명에 따른 디스플레이 패널의 구동 파형을 나타낸 것이고, 도5b는 본 발명에 따른 화소 구동 트랜지스터의 게이트 전압 파형 및 유기 EL의 휘도 파형을 나타낸 도면이다.

통상 1 프레임은 1/60초로 구성되므로, 상기 전류 발광소자가 1 프레임 중 일부 구간에서 발광하지 않더라도 사용자는 그 사실을 인식하지 못하므로, 계속적인 발광을 한 것과 시각적으로 동일한 효과를 갖는다.

본 발명에 따르는 디스플레이 패널의 구동방법은 상기 실시예에서 순서를 바꾸거나 조합하여도 구동될 수도 있다.

본 발명은 상술한 실시예에 한정되지 않으며, 첨부된 청구범위에서 알 수 있는 바와 같이 본 발명이 속한 분야의 통상의 지식을 가진 자에 의해 변형이 가능하고 이러한 변형은 본 발명의 범위에 속한다.

### 발명의 효과

상기에서 설명한 본 발명에 따른 디스플레이 패널의 구동 방법의 효과를 설명하면 다음과 같다.

첫째, 상기 디스플레이 패널 화소의 구동 트랜지스터 및 유기 EL 소자가 일정한 off시간을 갖게 되어, 소자 특성이 회복될 수 있으며 또한 소자가 소모하는 전력으로 인해 발생하는 열의 영향을 줄일 수 있어서, 결론적으로 소자의 특성 열화를 지연할 수 있다.

둘째, 소자의 특성 열화 지연 효과는 디스플레이 패널의 휘도 수명을 획기적으로 연장할 수 있다.

### 도면의 간단한 설명

도1은 통상적인 유기 전계 발광 소자의 구조

도2는 유기 EL 소자를 TFT를 이용하여 구동하기 위한 종래의 기술에 따른 능동매트릭스, 전압기입 픽셀회로

도3은 본 발명에 따른 유기 EL 디스플레이 패널과 그 화소 구동 파형의 개념도

도4a는 종래의 방법에 따른 디스플레이 패널의 구동 파형

도4b는 본 발명에 따른 디스플레이 패널의 구동 파형

도5a는 종래의 방법에 따른 화소 구동 트랜지스터의 게이트 전압 파형 및 유기 EL의 휘도 파형

도5b는 본 발명에 따른 화소 구동 트랜지스터의 게이트 전압 파형 및 유기 EL의 휘도 파형

<도면의 주요부분에 대한 부호의 설명>

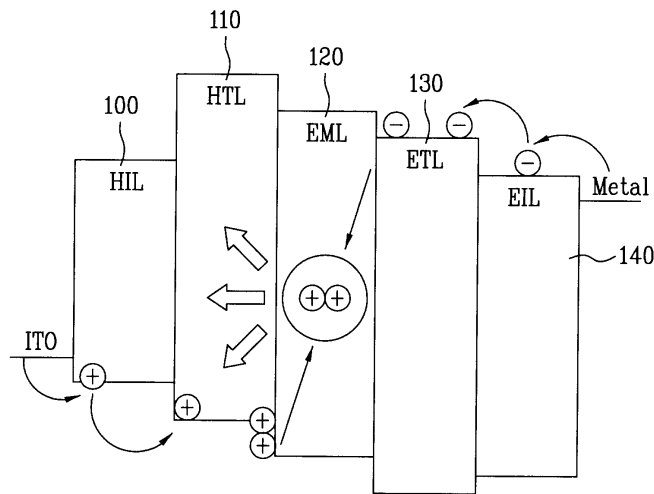
100 : 정공주입층 110 : 정공수송층

120 : 발광층 130 : 전자수송층

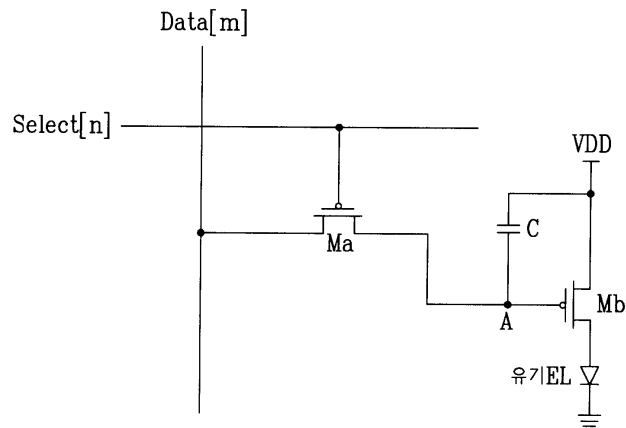
140 : 전자주입층

도면

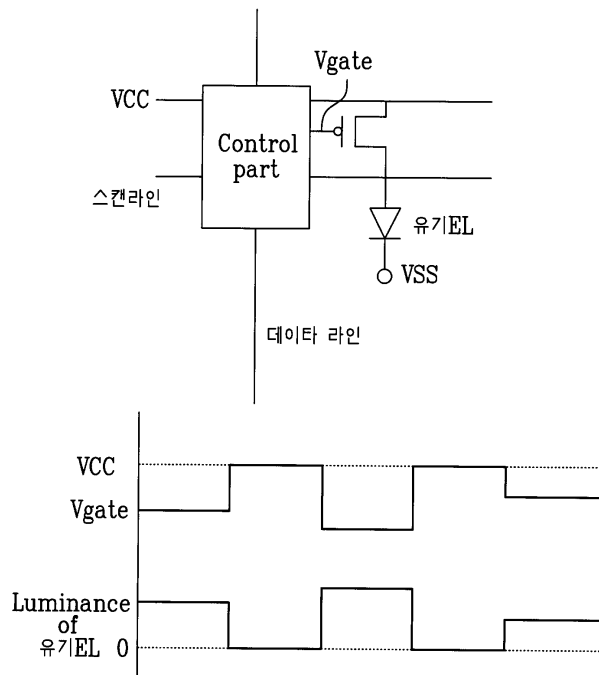
도면1



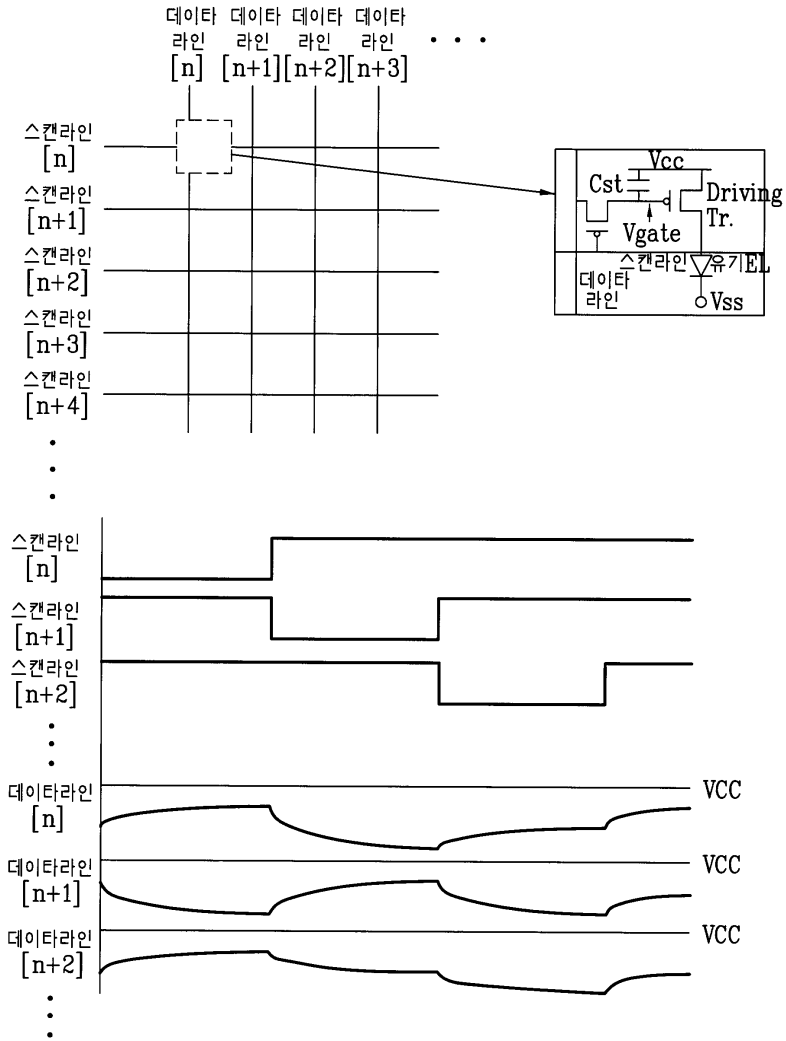
도면2



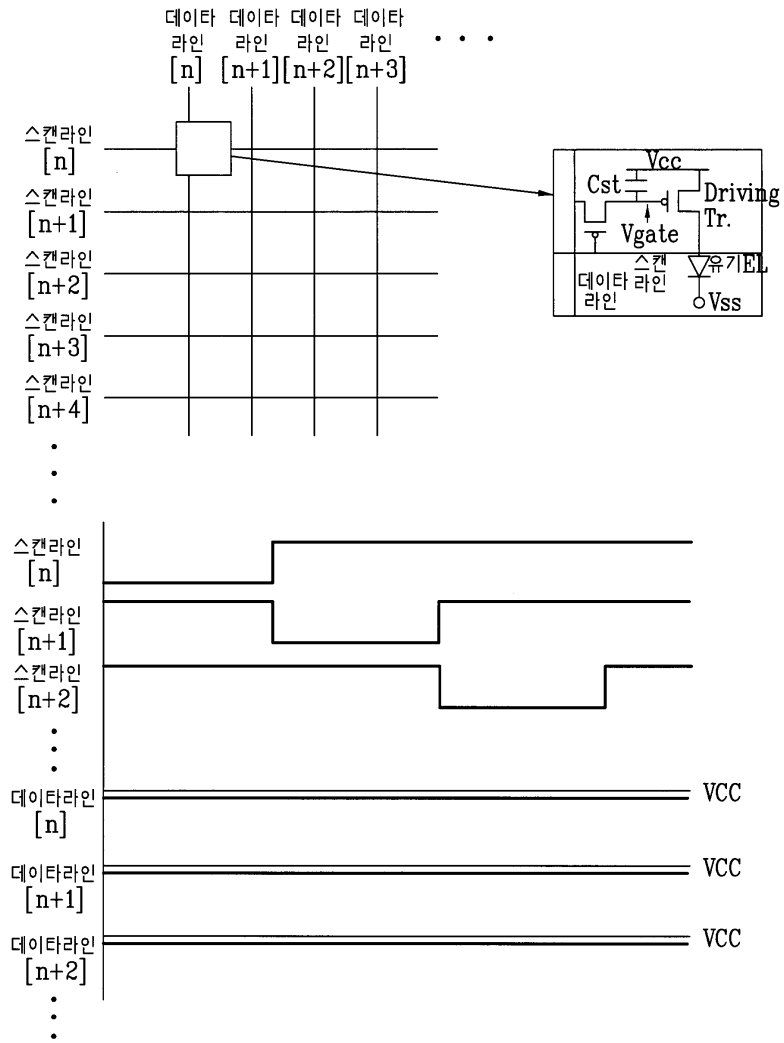
도면3



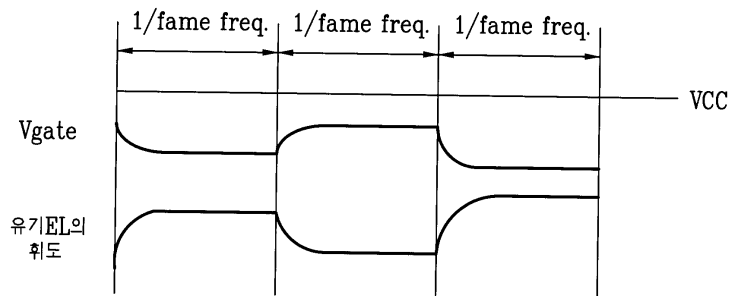
도면4a



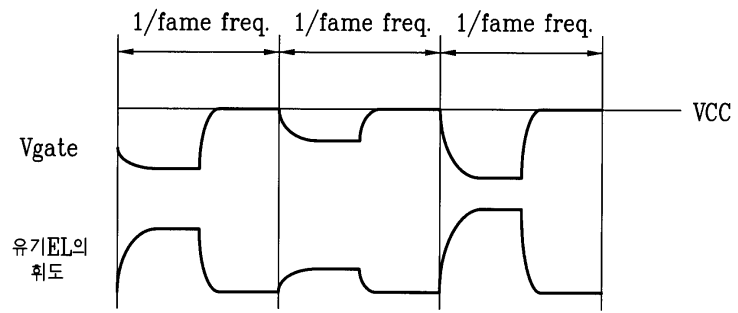
도면4b



도면5a



도면5b



|               |   |         |            |
|---------------|---|---------|------------|
| 专利名称(译)       | 如何驱动显示面板  |         |            |
| 公开(公告)号       | <a href="#">KR100698267B1</a>                                       | 公开(公告)日 | 2007-03-22 |
| 申请号           | KR1020050024483   | 申请日     | 2005-03-24 |
| 申请(专利权)人(译)   | LG电子公司  |         |            |
| 当前申请(专利权)人(译) | LG电子公司  |         |            |
| [标]发明人        | LIM HO MIN<br>임호민<br>KIM SEONG JOONG<br>김성중<br>KYUNG JAE WOO<br>경재우 |         |            |
| 发明人           | 임호민<br>김성중<br>경재우   |         |            |
| IPC分类号        | G09G3/30  |         |            |
| CPC分类号        | B62K15/00 B62K2015/001 B62K2206/00                                  |         |            |
| 代理人(译)        | 金勇<br>新昌  |         |            |
| 其他公开文献        | KR1020060102649A  |         |            |
| 外部链接          | <a href="#">Espacenet</a>   |         |            |

摘要(译)

本发明涉及显示面板的驱动方法，用于显著延长显示面板的亮度寿命。本发明提供一种显示面板的驱动方法，包括辐射电致发光器件的步骤，其对应于开关晶体管的数据电压和开关晶体管中授权的步骤，开关晶体管包括连接到控制量的驱动晶体管的开关晶体管流过电致发光器件的电流，扫描线和数据线，并授权驱动晶体管中的数据电压。因此，它具有固定显示面板像素的驱动晶体管和有机电致发光显示器并且可以恢复器件特性的关闭时间。并且由于电力产生的影响，此外，装置排出的热量减少并且装置的特性劣化可能被延迟。显示面板，有机EL，开关晶体管，驱动晶体管。

