

(19)대한민국특허청(KR)
(12) 등록특허공보(B1)

(51) 。 Int. Cl.⁷
G09G 3/30

(45) 공고일자 2005년05월17일
(11) 등록번호 10-0490625
(24) 등록일자 2005년05월11일

(21) 출원번호 10-2003-0010665
(22) 출원일자 2003년02월20일

(65) 공개번호 10-2004-0075192
(43) 공개일자 2004년08월27일

(73) 특허권자 삼성에스디아이 주식회사
경기 수원시 영통구 신동 575

(72) 발명자 최진현
경기도수원시팔달구영통동1013-13103호

오춘열
경기도군포시당동886주공아파트310동1202호

이재성
서울특별시성동구금호동3가두산아파트103동102호

(74) 대리인 유미특허법인

심사관 : 천대식

(54) 화상 표시 장치

요약

본 발명은 유기 EL(electro-luminescence) 소자 등과 같이 전류에 의해 휘도가 제어되는 발광 소자를 각 화소(pixel)마다 구비한 화상 표시 장치에 관한 것이다.

상기한 목적을 달성하기 위한 본 발명의 화상 표시 장치는, 매트릭스 구조로 배열된 화소로 구성되어 표시 동작을 수행하는 표시 패널, 상기 표시 패널 상의 각 화소 라인을 순차적으로 선택하기 위한 스캔 드라이버, 상기 표시 패널의 화소 라인이 선택될 때마다 해당 화소 라인에 대응하는 RGB 표시 신호를 인가하는 데이터 드라이버, RGB 데이터를 입력받아 상기 각 드라이버를 제어하기 위한 타이밍 신호를 생성하는 한편, 상기 RGB 데이터를 아날로그 신호로 변환하고 이 변환된 신호에 감마 보정을 행하여 RGB 표시 신호를 생성하는 표시 제어부를 포함하며, 상기 표시 제어부는 RGB 데이터에 의해 표시되는 임의의 화면의 평균 휘도에 따라 휘도 조절용 기준 데이터를 결정하고, 상기 휘도 조절용 기준 데이터에 따라 상기 RGB 데이터의 계조 레벨을 조절함으로써 감마 보정을 수행하는 것을 특징으로 한다.

대표도

도 1

색인어

EL(electro-luminescence), 유기 발광 다이오드, 계조 레벨 조정, RGB 데이터, 화면 평균 휘도

명세서

도면의 간단한 설명

도 1은 본 발명의 실시예에 따른 화상 표시 장치의 전체 구성을 나타낸 도면.

도 2는 상기 도 1에 도시된 화상 표시 장치에서 화이트 레벨의 휘도 조정 과정을 나타낸 도면.

(도면의 주요 부분에 대한 부호의 설명)

11 : 타이밍 신호 생성부 12 : 데이터 연산부

13 : 메모리 14, 15 : D/A 변환부

16 : 증폭부 17 : 차동 증폭부

21 : 스캔 드라이버 22 : 데이터 드라이버

23 : 표시 패널

발명의 상세한 설명

발명의 목적

발명이 속하는 기술 및 그 분야의 종래기술

본 발명은 신호에 의해 휘도가 제어되는 화소를 구비한 화상 표시 장치에 관한 것이다. 예를 들어, 유기 EL(electro-luminescence) 소자 등과 같이, 전류에 의해 휘도가 제어되는 발광 소자를 각 화소(pixel)마다 구비한 화상 표시 장치에 관한 것이다. 보다 상세하게는, 각 화소 내에 설치된 절연 게이트형 전계효과 트랜지스터와 같은 능동 소자에 의해 발광 소자에 공급하는 전류량이 제어되는 소위 액티브 매트릭스(active matrix)형 화상 표시 장치에 관한 것이다.

일반적으로, 액티브 매트릭스형의 화상 표시 장치에서는, 다수의 화소를 매트릭스 형태로 배열하고, 주어진 휘도 정보에 따라 각 화소의 빛의 세기를 제어함으로써 화상을 표시한다.

유기 EL 화상 표시 장치는 각 화소에, 예를 들어, 유기 발광 다이오드(OLED : organic light emitting diode)와 같은 발광 소자를 갖는 소위 자체 발광형이며, 액정 표시 장치에 비해 화상의 시인성이 높고, 백라이트가 불필요하며, 응답 속도가 높다는 등의 잇점을 가진다. 각 발광 소자의 휘도는 전류량에 의해 제어된다. 즉, 발광 소자가 전류 구동형 또는 전류 제어형이라는 점에서 액정 표시 장치와는 크게 다르다.

유기 EL 화상 표시 장치는 그 구동 방식으로서 단순 매트릭스 방식과 액티브 매트릭스 방식이 가능하다. 전자는 구조가 단순한 반면에, 표시 장치의 대형화 및 고정세화의 실현이 곤란하기 때문에, 액티브 매트릭스 방식의 개발이 왕성하게 이루어지고 있다. 액티브 매트릭스 방식에서는 각 화소에 설치된 발광 소자에 흐르는 전류가 화소 내부에 설치된 능동 소자(일반적으로는, 절연 게이트형 전계효과 트랜지스터의 일종인 박막 트랜지스터(TFT : thin film transistor)이다.)에 의해 제어된다.

상기와 같이 구성되는 종래의 유기 EL 화상 표시 장치에서는 입력되는 화상 데이터 즉, RGB 데이터의 밝기 분포와 관계 없이 항상 고정된 계조 레벨(gray level)이 적용되는 구동 방식이 사용되고 있다. 예를 들어, RGB 데이터에 의해 표시되는 한 화면의 휘도 분포로부터 그 화면이 밝은 경우인지 어두운 경우인지에 관계없이 항상 고정된 계조 레벨이 적용된다. 그러나, 이러한 구동 방식에 따르면, 그 화면에 발광하는 픽셀이 많은 경우와 적은 경우 사이의 발광량 차이가 매우 크고, 이러한 발광량 차이는 불균일한 화면 표시를 일으키는 원인이 된다. 상기 문제를 해결하기 위해서는 계조 레벨의 간격을 감소시키는 방법이 가능하지만, 이 방법은 계조 레벨 간격의 감소로 인하여 계조 표현이 어려워지는 문제가 있다. 따라서, 화면에 표시되는 발광량에 따라 계조 레벨의 간격이 가변적으로 조정될 수 있다면, 상기 문제를 해결하는 데에 도움이 된다.

발명이 이루고자 하는 기술적 과제

본 발명은 상기한 바와 같은 기술적 배경 하에 이루어진 것으로서, 화상 데이터에 의해 표시가 이루어질 때, 각 픽셀에서의 발광량에 따라 계조 레벨의 간격이 가변적으로 조정되게 제어할 수 있는 화상 표시 장치를 제공하는 것을 목적으로 한다.

발명의 구성 및 작용

상기한 목적을 달성하기 위한 본 발명의 화상 표시 장치는,

매트릭스 구조로 배열된 화소로 구성되어 표시 동작을 수행하는 표시 패널;

상기 표시 패널 상의 각 화소 라인을 순차적으로 선택하기 위한 스캔 드라이버;

상기 표시 패널의 화소 라인이 선택될 때마다 해당 화소 라인에 대응하는 RGB 표시 신호를 인가하는 데이터 드라이버;

RGB 데이터를 입력받아 상기 각 드라이버를 제어하기 위한 타이밍 신호를 생성하는 한편, 상기 RGB 데이터를 아날로그 신호로 변환하고 이 변환된 신호에 감마 보정을 행하여 RGB 표시 신호를 생성하는 표시 제어부를 포함하며,

상기 표시 제어부는 RGB 데이터에 의해 표시되는 임의의 화면의 평균 휘도에 따라 휘도 조절용 기준 데이터를 결정하고, 상기 휘도 조절용 기준 데이터에 따라 상기 RGB 데이터의 계조 레벨을 조절함으로써 감마 보정을 수행하는 것을 특징으로 한다.

본 발명의 화상 표시 장치에서는 RGB 데이터에 의해 표시되는 화면의 평균 휘도에 따라 화이트 계조 레벨의 진폭을 조절할 수 있도록 함으로써 화면의 발광량 차이로 인한 불균일한 화면 표시의 문제가 해결될 수 있다.

상기 설명된 본 발명의 목적, 기술적 구성 및 그 효과는 아래의 실시예에 대한 설명을 통해 보다 명백해질 것이다.

이하, 첨부된 도면을 참조하여 본 발명의 바람직한 실시예를 상세하게 설명한다.

도 1에는 본 발명의 실시예에 따른 화상 표시 장치의 전체 구성이 도시되어 있고, 도 2에는 상기 도 1에 도시된 화상 표시 장치에서 화이트 레벨의 휘도 조정 과정이 도시되어 있다.

상기 도 1에 도시되어 있듯이, 본 발명의 실시예에 따른 화상 표시 장치는 타이밍 신호 생성부(11), 데이터 연산부(12), 메모리(13), D/A 변환부(14, 15), 증폭부(16), 차동 증폭부(17), 스캔 드라이버(21), 데이터 드라이버(22) 및 표시 패널(23)을 포함한다. 상기 타이밍 신호 생성부(11), 데이터 연산부(12), 메모리(13), D/A 변환부(14, 15), 증폭부 및 차동 증폭부(17)는 전체 화상 표시 장치의 표시 제어부로서 동작한다. 이와 같이 구성된 표시 제어부는 RGB 데이터를 입력받아 상기 표시 패널(23)에서의 표시 동작을 제어하기 위한 타이밍 신호를 생성하는 한편, 상기 입력된 RGB 데이터로부터 표시 패널(23)의 각 픽셀을 구동하기 위한 RGB 신호를 생성하여 출력시킨다. 또한, 본 발명의 화상 표시 장치에서는 상기 표시 제어부가 RGB 데이터에 의해 표시되는 화면의 밝기, 즉 화면 평균 휘도에 따라 계조 레벨의 간격, 보다 구체적으로 화이트(white) 계조 레벨의 진폭을 조정할 수 있다는 점에 특징이 있다. 이러한 기능은 상기 데이터 연산부(12), 메모리(13), D/A 변환부(15), 증폭부(16) 및 차동 증폭부(17)에 의해 수행된다.

다음으로, 상기와 같이 구성되는 본 발명의 화상 표시 장치의 동작에 대해 설명한다.

먼저, 화상 표시 장치의 외부에 위치한 그래픽 소스(graphic source), 예를 들어 휴대폰 또는 개인 휴대 단말기(PDA) 등의 그래픽 제어기로부터 출력된 RGB 데이터는 타이밍 신호 생성부(11)와 데이터 연산부(12)에 각각 입력된다. 상기 데이터 연산부(12)는 상기 RGB 데이터에 의해 표시되는 1 화면의 평균 휘도를 계산하고, 상기 구해진 평균 휘도에 대응하는 어드레스 정보를 출력시킨다. 상기 메모리(13)에는 평균 휘도에 대응하는 어드레스 정보에 매칭된 휘도 조절용 기준 데이터가 데이터 정보로서 미리 저장되어 있다. 따라서, 상기 메모리(13)는 상기 데이터 연산부(12)에서 제공되는 어드레스에 대응하여 휘도 조절용 기준 데이터를 출력시킨다. 상기 휘도 조절용 기준 데이터는 R(red), G(green), B(blue)의 세가지 컬러에 대한 성분으로 구성된다. 본 발명에서는 1 화면의 평균 휘도의 값에 따라 그에 맞는 휘도 조절용 기준 데이터가 사용되도록 하고 있다. 예를 들어, 평균 휘도가 높은 경우에는 휘도 조절용 기준 데이터가 높게 설정되도록 하고, 평균 휘도가 낮을 경우에는 휘도 조절용 기준 데이터가 낮게 설정되도록 한다. 그리고, 이와 같이 결정된 휘도 조절용 기준 데이터를 원래의 표시 데이터인 RGB 데이터의 화이트 전압 레벨을 제어함으로써 최종적으로 휘도가 조절된 RGB 신호가 얻어질 수 있다. 결과적으로, 이렇게 얻어진 RGB 신호에 의해 표시 패널(23)의 표시 동작이 수행되도록 함으로써 임의의 화면에서 발광 픽셀이 많거나 또는 적더라도 그 화면의 평균 휘도에 대응하여 RGB 신호의 보정이 이루어지므로 발광량의 차이가 감소될 수 있다.

한편, 상기 타이밍 신호 생성부(11)는 RGB 데이터를 입력받아 상기 표시 패널(23)의 표시 동작을 제어하기 위한 타이밍 신호를 생성하며, 상기 생성된 타이밍 신호를 스캔 드라이버(21)와 데이터 드라이버(22)에 출력시킨다. 상기 스캔 드라이버(21)는 타이밍 신호에 따라 표시 패널(23)의 픽셀들을 1라인 단위로 순차적으로 선택하며, 데이터 드라이버(22)는 표시 패널(23)의 상기 선택된 라인에 RGB 신호를 인가함으로써 표시 동작이 수행된다. 또한, 상기 타이밍 신호 생성부(11)는 입력된 RGB 데이터의 포맷을 조정하여 R 데이터, G 데이터 및 B 데이터를 출력시킨다. 상기 D/A 변환부(14)는 상기 타이밍 신호 생성부(11)에서 출력된 R 데이터, G 데이터 및 B 데이터를 각각 아날로그 신호로 변환하여 차동 증폭부(17)로 출력시킨다.

상기 메모리(13)에서 출력된 휘도 조절용 기준 데이터는 D/A 변환부(15)에 제공되어 아날로그 신호로 변환되며, 이렇게 변환된 아날로그 신호는 화이트 Balance를 조절하기 위해 R,G,B 3개로 나누어져 있는 증폭부(16)에 의해 화이트 Balance에 맞게 그 전압 레벨이 증폭된 후, 차동 증폭부(17) 화이트 레벨 전압에 입력된다.

상기 차동 증폭부(17)는 각 컬러(R, G, B)에 해당하는 신호를 처리하기 위한 3개의 차동 증폭기(171, 172, 173)로 구성된다. 앞서 설명한 바와 같이, 상기 차동 증폭부(17)에는 상기 D/A 변환부(14)로부터 아날로그 신호 형태의 RGB 데이터가 입력됨과 동시에, 상기 증폭부(16)로부터 RGB의 세가지 컬러에 대한 휘도 조절용 기준 데이터가 입력된다. 이하에서는 아날로그 신호 형태의 RGB 데이터와 휘도 조절용 기준 데이터를 각각 RGB 아날로그 신호와 휘도 조절용 기준 신호로 부르기로 한다. 상기 각 차동 증폭기(171~173)는 RGB 세가지 컬러 중 하나를 처리한다. 보다 구체적으로, 상기 각 차동 증폭기(171~173)는 RGB 아날로그 신호와 휘도 조절용 기준 신호를 입력받아 휘도 조절용 기준 신호로 화이트 전압 레벨을 제어한다. 즉, 상기 휘도 조절용 기준 신호에 따라 상기 RGB 아날로그 신호에 의해 표현되는 계조 표시 레벨 중 화이트 레벨의 폭을 조절한다. 도 2에는 상기 화이트 레벨의 변동폭이 도시되어 있다. 이렇게 함으로써, RGB 아날로그 신호의 감마 성분이 해당 화면의 평균 휘도 값에 따라 조절될 수 있다. 상기 차동 증폭부(17)에서는 감마 보정이 이루어진 RGB 신호가 생성되며, 상기 RGB 신호는 데이터 드라이버(22)에 제공되어 상기 표시 패널(23)에 인가하기 위한 신호로서 사용된다.

상기 설명된 본 발명의 화상 표시 장치에서는 데이터 드라이버(22)로서 전압 구동형 드라이버가 사용되었으나, 본 발명의 기술적 범위는 여기에 한정되지 않는다. 즉, 데이터 드라이버(22)로서 전류구동형 드라이버가 사용될 수도 있으며, 이 경우에는 상기 도 1에 도시된 구성 요소 중에서 메모리가 제외되며, 데이터 연산부(12)에서 출력된 신호가 직접 D/A 변환부(15)로 입력된다.

발명의 효과

위에서 살펴본 바와 같이, 본 발명의 화상 표시 장치에서는 RGB 데이터에 의해 표시되는 화면의 평균 휘도에 따라 화이트 계조 레벨의 진폭을 조절할 수 있도록 함으로써 화면의 발광량 차이로 인한 불균일한 화면 표시의 문제가 해결될 수 있다.

(57) 청구의 범위

청구항 1.

매트릭스 구조로 배열된 화소로 구성되어 표시 동작을 수행하는 표시 패널;

상기 표시 패널 상의 각 화소 라인을 순차적으로 선택하기 위한 스캔 드라이버;

상기 표시 패널의 화소 라인이 선택될 때마다 해당 화소 라인에 대응하는 RGB 표시 신호를 인가하는 데이터 드라이버;

RGB 데이터를 입력받아 상기 각 드라이버를 제어하기 위한 타이밍 신호를 생성하는 한편, 상기 RGB 데이터를 아날로그 신호로 변환하고 이 변환된 신호에 감마 보정을 행하여 RGB 표시 신호를 생성하는 표시 제어부를 포함하며,

상기 표시 제어부는 RGB 데이터에 의해 표시되는 임의의 화면의 평균 휘도에 따라 휘도 조절용 기준 데이터를 결정하고, 상기 휘도 조절용 기준 데이터에 따라 상기 RGB 데이터의 계조 레벨을 조절함으로써 감마 보정을 수행하는 것을 특징으로 하는

화상 표시 장치.

청구항 2.

제1항에 있어서,

상기 표시 제어부에 입력되는 RGB 데이터는 상기 화상 표시 장치 외부의 휴대폰 또는 개인 휴대 단말기의 그래픽 제어기로부터 제공되는 것을 특징으로 하는

화상 표시 장치.

청구항 3.

제1항에 있어서,

상기 표시 제어부는

상기 입력된 RGB 데이터로부터 상기 각 드라이버를 제어하기 위한 타이밍 신호를 생성하여 출력시키며, 상기 RGB 데이터의 포맷을 변환하여 출력시키는 타이밍 신호 생성부;

상기 입력된 RGB 데이터에 의해 표시되는 화면의 평균 휘도를 계산하고, 상기 계산된 평균 휘도 값에 대응하는 어드레스 정보를 출력시키는 데이터 연산부;

화면의 평균 휘도에 대응하는 어드레스 정보를 휘도 조절용 기준 데이터에 대응하는 데이터 정보로서 매칭시켜서 미리 저장하고 있으며, 상기 데이터 연산부로부터 입력된 어드레스 정보에 따라 그에 대응하는 휘도 조절용 기준 데이터를 출력시키는 메모리;

상기 타이밍 신호 생성부에서 출력되는 RGB 데이터와 상기 메모리에서 출력되는 휘도 조절용 기준 데이터를 각각 아날로그 신호로 변환하여 출력시키는 디지털/아날로그 변환 수단;

상기 디지털/아날로그 변환 수단에서 출력되는 휘도 조절용 기준 데이터의 아날로그 신호를 증폭시키는 증폭부; 및

상기 디지털/아날로그 변환 수단에서 출력되는 RGB 데이터의 아날로그 신호와 상기 증폭부에서 출력되는 휘도 조절용 기준 데이터의 아날로그 신호를 RGB 데이터의 화이트 전압 레벨을 제어함으로써 RGB 표시 신호를 생성하는 차동 증폭부를 포함하는 것을 특징으로 하는

화상 표시 장치.

청구항 4.

제3항에 있어서,

상기 메모리에 미리 저장되어 있는 휘도 조절용 기준 데이터는 R, G, B의 세가지 컬러 성분으로 구성되는 것을 특징으로 하는

화상 표시 장치.

청구항 5.

제3항에 있어서,

상기 메모리는

평균 휘도가 높은 경우에는 휘도 조절용 기준 데이터의 값이 높게 설정되고, 평균 휘도가 낮을 경우에는 휘도 조절용 기준 데이터가 낮게 설정된 휘도 조절용 기준 데이터를 미리 저장하는 것을 특징으로 하는

화상 표시 장치.

청구항 6.

제3항에 있어서,

상기 차동 증폭부는 R, G, B의 각 컬러에 대한 신호를 각각 처리하기 위한 3개의 차동 증폭기로 구성되는 것을 특징으로 하는

화상 표시 장치.

청구항 7.

제3항에 있어서,

상기 차동 증폭부는

상기 RGB 데이터의 아날로그 신호를 상기 휘도 조절용 기준 데이터의 아날로그 신호로 화이트 전압 레벨을 제어하여 상기 RGB 표시 신호의 화이트 레벨의 폭을 조절하는 것을 특징으로 하는

화상 표시 장치.

청구항 8.

RGB 데이터를 입력받아 표시 동작을 제어하기 위한 타이밍 신호를 생성하여 출력시키며, 상기 RGB 데이터의 포맷을 변환하여 출력시키는 타이밍 신호 생성부;

상기 RGB 데이터에 의해 표시되는 화면의 평균 휘도를 계산하고, 상기 계산된 평균 휘도 값에 대응하는 어드레스 정보를 출력시키는 데이터 연산부;

화면의 평균 휘도에 대응하는 어드레스 정보를 휘도 조절용 기준 데이터에 대응하는 데이터 정보로서 매칭시켜서 미리 저장하고 있으며, 상기 데이터 연산부로부터 입력된 어드레스 정보에 따라 그에 대응하는 휘도 조절용 기준 데이터를 출력시키는 메모리;

상기 타이밍 신호 생성부에서 출력되는 RGB 데이터와 상기 메모리에서 출력되는 휘도 조절용 기준 데이터를 각각 아날로그 신호로 변환하여 출력시키는 디지털/아날로그 변환 수단;

상기 디지털/아날로그 변환 수단에서 출력되는 휘도 조절용 기준 데이터의 아날로그 신호를 증폭시키는 증폭부; 및

상기 디지털/아날로그 변환 수단에서 출력되는 RGB 데이터의 아날로그 신호를 상기 증폭부에서 출력되는 휘도 조절용 기준 데이터의 아날로그 신호로 화이트 전압 레벨을 제어하여 RGB 표시 신호를 생성하는 차동 증폭부를 포함하는

화상 표시 장치.

청구항 9.

제8항에 있어서,

상기 메모리에 미리 저장되어 있는 휘도 조절용 기준 데이터는 R, G, B의 세가지 컬러 성분으로 구성되는 것을 특징으로 하는

화상 표시 장치.

청구항 10.

제8항에 있어서,

상기 메모리는

평균 휘도가 높은 경우에는 휘도 조절용 기준 데이터의 값이 높게 설정되고, 평균 휘도가 낮을 경우에는 휘도 조절용 기준 데이터가 낮게 설정된 휘도 조절용 기준 데이터를 미리 저장하는 것을 특징으로 하는

화상 표시 장치.

청구항 11.

제8항에 있어서,

상기 차동 증폭부는 R, G, B의 각 컬러에 대한 신호를 각각 처리하기 위한 3개의 차동 증폭기로 구성되는 것을 특징으로 하는

화상 표시 장치.

청구항 12.

제8항에 있어서,

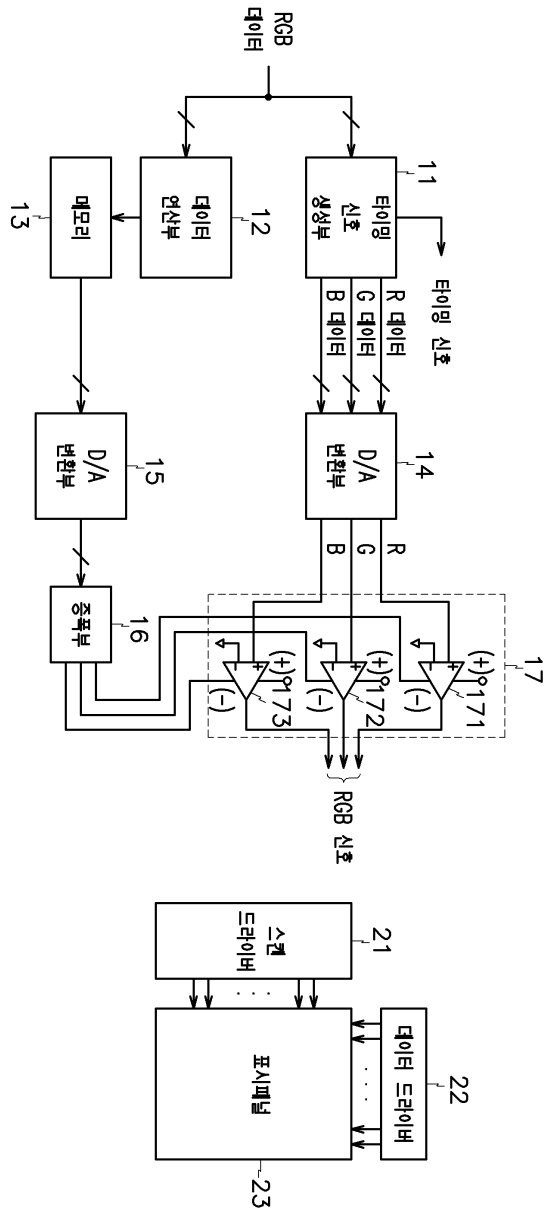
상기 차동 증폭부는

상기 RGB 데이터의 아날로그 신호를 상기 휘도 조절용 기준 데이터의 아날로그 신호로 화이트 전압 레벨을 제어하여 상기 RGB 표시 신호의 화이트 레벨의 폭을 조절하는 것을 특징으로 하는

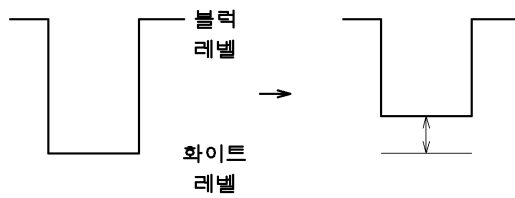
화상 표시 장치.

도면

도면1



도면2



专利名称(译)	图像显示装置		
公开(公告)号	KR100490625B1	公开(公告)日	2005-05-17
申请号	KR1020030010665	申请日	2003-02-20
申请(专利权)人(译)	三星SD眼有限公司		
当前申请(专利权)人(译)	三星SD眼有限公司		
[标]发明人	CHOI JINHYUN 최진현 OH CHOONYUL 오춘열 LEE JAESUNG 이재성		
发明人	최진현 오춘열 이재성		
IPC分类号	H01L51/50 G09F9/30 H05B33/00 H04N5/70 G09G3/30 H05B33/12 G09G3/00 G09G3/32 H05B33/14 G09G3/20		
CPC分类号	G09G2360/16 G09G3/3275 G09G2310/027 G09G2320/0626 G09G3/3208 G09G2320/0271		
代理人(译)	您是我的专利和法律公司		
其他公开文献	KR1020040075192A		
外部链接	Espacenet		

摘要(译)

本发明涉及包括发光装置的图像显示装置，其中亮度被控制为类似于有机EL（电致发光）装置等，每个像素具有电流。它由布置在图像显示装置中的像素构成，是用于实现上述目的的本发明的矩阵结构。并且显示面板执行指示动作，数据驱动器授权对应于扫描驱动器的相应像素行的RGB指示信号，显示控制部分创建用于输入RGB数据的定时信号并控制每个驱动器并将RGB数据转换为模拟信号并在变换后执行伽马校正包括信号和创建RGB指示信号。并且，根据RGB数据指示显示控制部分的任意屏幕的平均亮度来确定亮度控制的参考日期。通过根据亮度控制的参考日期控制RGB数据的灰度级来执行伽马校正。授权扫描驱动器对应于扫描驱动器对应的RGB指示信号的数据驱动器用于选择显示面板上的每条像素线，并选择显示面板的像素线。EL（电致发光），有机发光二极管，灰度级控制，RGB数据，屏幕平均亮度。

