



(19) 대한민국특허청(KR)
(12) 공개특허공보(A)

(11) 공개번호 10-2010-0090887
(43) 공개일자 2010년08월18일

(51) Int. Cl.

H05B 33/04 (2006.01) H01L 51/50 (2006.01)

(21) 출원번호 10-2009-0010099

(22) 출원일자 2009년02월09일

심사청구일자 2009년02월09일

(71) 출원인

삼성모바일디스플레이주식회사

경기도 용인시 기흥구 농서동 산24번지

(72) 발명자

곽진호

경기 용인시 기흥구 공세동 428-5

한동원

경기 용인시 기흥구 공세동 428-5

(뒷면에 계속)

(74) 대리인

팬코리아특허법인

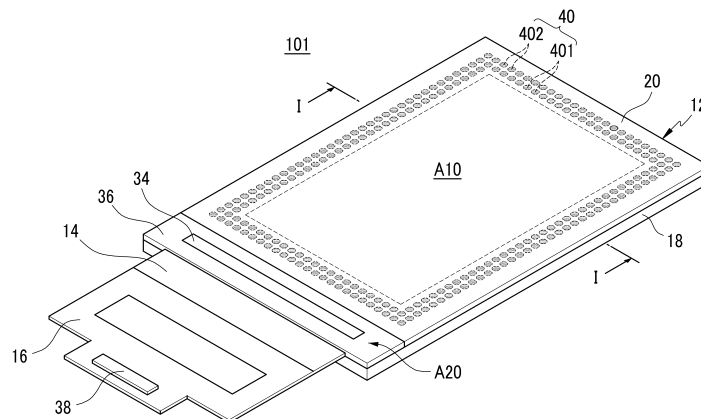
전체 청구항 수 : 총 11 항

(54) 유기 발광 표시 장치

(57) 요약

본 발명은 수분 및 산소와 같은 외부 이물질 침투에 의한 유기 발광 소자들의 열화를 억제할 수 있다. 본 발명에 따른 유기 발광 표시 장치는 유기 발광 소자들이 형성된 기판과, 유기 발광 소자들을 덮으면서 기판 위에 형성된 박막 봉지층과, 박막 봉지층 내에서 서로간 거리를 두고 분리 형성되어 외부 이물질의 침투를 억제하는 흡수 부재들을 포함한다.

대표도 - 도1



(72) 발명자

서민철

경기도 성남시 분당구 구미동 까치마을신원아파트
301동 802호

김효진

경기 용인시 기흥구 공세동 428-5

특허청구의 범위

청구항 1

유기 발광 소자들이 형성된 기관;
상기 유기 발광 소자들을 덮으면서 상기 기관 위에 형성된 박막 봉지층; 및
상기 박막 봉지층 내에서 서로간 거리를 두고 분리 형성되어 외부 이물질의 침투를 억제하는 흡수 부재들
을 포함하는 유기 발광 표시 장치.

청구항 2

제1항에 있어서,
상기 기관이 상기 유기 발광 소자들이 위치하는 표시 영역을 포함하고,
상기 흡수 부재들이 상기 표시 영역의 외측에 위치하는 유기 발광 표시 장치.

청구항 3

제2항에 있어서,
상기 흡수 부재들이 상기 표시 영역의 둘레를 따라 적어도 하나의 열을 이루도록 배치되는 유기 발광 표시
장치.

청구항 4

제3항에 있어서,
상기 흡수 부재들이 서로간 일정한 거리를 두고 위치하는 유기 발광 표시 장치.

청구항 5

제2항에 있어서,
상기 흡수 부재들이 상기 표시 영역의 둘레를 따라 비규칙적인 패턴으로 랜덤하게 형성되는 유기 발광 표시 장
치.

청구항 6

제1항에 있어서,
상기 흡수 부재들이 도트(dot) 형상으로 이루어지는 유기 발광 표시 장치.

청구항 7

제1항에 있어서,
상기 박막 봉지층이 서로 하나씩 교대로 적층되는 복수의 무기막들과 복수의 유기막들을 포함하는 유기 발광 표
시 장치.

청구항 8

제7항에 있어서,
상기 흡수 부재들이 상기 복수의 무기막들 중 적어도 한 무기막의 아랫면에 위치하는 유기 발광 표시 장치.

청구항 9

제7항에 있어서,
상기 흡수 부재들이 상기 복수의 유기막들 중 적어도 한 유기막의 아랫면에 위치하는 유기 발광 표시 장치.

청구항 10

제7항에 있어서,

상기 흡수 부재들이 상기 복수의 무기막들 중 적어도 한 무기막의 아랫면과 상기 복수의 유기막들 중 적어도 한 유기막의 아랫면에 위치하는 유기 발광 표시 장치.

청구항 11

제1항에 있어서,

상기 흡수 부재들이 산화칼슘, 산화바륨, 알루미늄, 산화알루미늄, 칼슘, 산화칼슘, 마그네슘 및 산화마그네슘으로 이루어진 군으로부터 선택된 하나 이상의 물질로 형성되는 유기 발광 표시 장치.

명세서

발명의 상세한 설명

기술분야

[0001] 본 발명은 유기 발광 표시 장치에 관한 것으로서, 보다 상세하게는 박막 봉지(Thin Film Encapsulation; TFE) 구조를 적용한 유기 발광 표시 장치에 관한 것이다.

배경기술

[0002] 유기 발광 표시 장치는 정공 주입 전극과 유기 발광층 및 전자 주입 전극으로 구성되는 유기 발광 소자들을 포함한다. 각각의 유기 발광 소자는 유기 발광층 내부에서 전자와 정공이 결합하여 생성된 여기자(exciton)가 여기 상태에서부터 기저 상태로 떨어질 때 발생하는 에너지에 의해 발광하고, 이러한 발광을 이용하여 유기 발광 표시 장치가 소정의 영상을 표시한다.

[0003] 유기 발광 표시 장치는 자발광(self-luminance) 특성을 가지며, 액정 표시 장치와 달리 별도의 광원을 필요로 하지 않으므로 두께와 무게를 줄일 수 있다. 또한, 유기 발광 표시 장치는 낮은 소비 전력, 높은 휘도 및 빠른 응답 속도 등의 고품위 특성을 나타내므로 휴대용 전자 기기의 차세대 표시 장치로 주목을 받고 있다.

[0004] 전술한 유기 발광 소자는, 전극 재료로 사용되는 인듐 주석 산화물(ITO)로부터의 산소에 의한 유기 발광층 열화 및 유기 발광층을 구성하는 유기물층들 계면간의 반응에 의한 열화 등 내적 요인에 의해 열화될 수 있으며, 외부의 수분과 산소 또는 자외선 등의 외적 요인에 의해 열화될 수 있다. 특히 외부의 산소와 수분은 유기 발광 소자의 수명에 치명적인 영향을 미치므로 유기 발광 소자를 밀봉시키는 패키징(packaging) 기술이 매우 중요하다.

[0005] 유기 발광 소자의 패키징 기술 중 박막 봉지(Thin Film Encapsulation; TFE) 기술이 공지되어 있다. 박막 봉지 기술은 기관의 표시 영역에 형성된 유기 발광 소자들 위로 무기막과 유기막을 한층 이상 교대로 적층하여 표시 영역을 박막 봉지층으로 덮는 기술이다. 이러한 박막 봉지층을 구비한 유기 발광 표시 장치는 기관을 플렉서블 필름(flexible film)으로 형성하는 경우 쉽게 구부릴 수 있으며, 슬립화에 유리한 장점을 지닌다.

[0006] 그런데 통상의 박막 봉지층은 중앙부보다 가장자리가 취약하게 구성되므로 박막 봉지층의 가장자리로부터 외부의 수분과 산소가 침투할 수 있다. 즉, 외부로 노출된 유기막의 측면 또는 무기막과 유기막의 계면을 통해 박막 봉지층 내부로 외부의 수분과 산소가 침투할 수 있다. 따라서 표시 영역의 가장자리에 위치하는 유기 발광 소자들이 열화되어 표시 불량을 일으킬 수 있다.

발명의 내용

해결하고자하는 과제

[0007] 본 발명은 박막 봉지층을 적용한 유기 발광 표시 장치에 있어서, 외부의 수분과 산소가 박막 봉지층 내부로 침투하지 않도록 하여 유기 발광 소자들의 열화를 억제할 수 있는 유기 발광 표시 장치를 제공하고자 한다.

과제 해결수단

- [0008] 본 발명의 일 실시예에 따른 유기 발광 표시 장치는 유기 발광 소자들이 형성된 기관과, 유기 발광 소자들을 덮으면서 기관 위에 형성된 박막 봉지층과, 박막 봉지층 내에서 서로간 거리를 두고 분리 형성되어 외부 이물질의 침투를 억제하는 흡수 부재들을 포함한다.
- [0009] 기관은 유기 발광 소자들이 위치하는 표시 영역을 포함하며, 흡수 부재들은 표시 영역의 외측에 위치할 수 있다.
- [0010] 흡수 부재들은 표시 영역의 둘레를 따라 적어도 하나의 열을 이루도록 배치될 수 있다. 이때, 흡수 부재들은 서로간 일정한 거리를 두고 위치할 수 있다.
- [0011] 다른 한편으로, 흡수 부재들은 표시 영역의 둘레를 따라 비규칙적인 패턴으로 랜덤하게 형성될 수 있다.
- [0012] 흡수 부재들은 도트(dot) 형상으로 이루어질 수 있다.
- [0013] 박막 봉지층은 서로 하나씩 교대로 적층되는 복수의 무기막들과 복수의 유기막들을 포함할 수 있다.
- [0014] 흡수 부재들은 복수의 무기막들 중 적어도 한 무기막의 아랫면에 위치하거나, 복수의 유기막들 중 적어도 한 유기막의 아랫면에 위치할 수 있다.
- [0015] 다른 한편으로, 흡수 부재들은 복수의 무기막들 중 적어도 한 무기막의 아랫면과 복수의 유기막들 중 적어도 한 유기막의 아랫면에 함께 위치할 수 있다.
- [0016] 흡수 부재들은 산화칼슘, 산화바륨, 알루미늄, 산화알루미늄, 칼슘, 산화칼슘, 마그네슘 및 산화마그네슘으로 이루어진 군으로부터 선택된 하나 이상의 물질로 형성될 수 있다.

효 과

- [0017] 본 발명에 의한 유기 발광 표시 장치는, 1차적으로 박막 봉지층이 외부 이물질의 침투를 억제하고, 2차적으로 흡수 부재들이 박막 봉지층에 침투된 외부 이물질을 흡수함에 따라, 외부의 수분과 산소 등의 외적 요인에 의한 유기 발광 소자들의 열화를 억제할 수 있다.
- [0018] 따라서 본 발명에 의한 유기 발광 표시 장치는 표시 불량을 최소화하며, 내구성과 사용 수명을 높일 수 있다.

발명의 실시를 위한 구체적인 내용

- [0019] 이하, 첨부한 도면을 참고로 하여 본 발명의 실시예에 대하여 본 발명이 속하는 기술 분야에서 통상의 지식을 가진 자가 용이하게 실시할 수 있도록 상세히 설명한다. 본 발명은 여러 가지 상이한 형태로 구현될 수 있으며 여기에서 설명하는 실시예에 한정되지 않는다.
- [0020] 도 1은 본 발명의 제1 실시예에 따른 유기 발광 표시 장치의 사시도이고, 도 2는 도 1에 도시한 I-I선을 기준으로 절개한 단면도이다.
- [0021] 도 1과 도 2를 참고하면, 본 실시예의 유기 발광 표시 장치(101)는, 표시 영역(A10)과 패드 영역(A20)을 구비하며 표시 영역(A10)에서 소정의 영상을 표시하는 패널 어셈블리(12)와, 연성 회로 기관(14)을 통해 패널 어셈블리(12)와 전기적으로 연결되는 인쇄 회로 기관(16)을 포함한다.
- [0022] 패널 어셈블리(12)는 그 윗면에 표시 영역(A10)과 패드 영역(A20)이 정의되는 기관(18)과, 표시 영역(A10)을 덮으면서 기관(18) 위에 형성되는 박막 봉지층(20)을 포함한다. 박막 봉지층(20)은 표시 영역(A10)보다 큰 면적으로 형성되어 표시 영역(A10)뿐만 아니라 표시 영역(A10) 바깥의 기관(18) 윗면을 덮어 보호한다. 패드 영역(A20)은 박막 봉지층(20)으로 덮이지 않고 노출된다.
- [0023] 기관(18)의 표시 영역(A10)에는 부화소들이 매트릭스 형태로 배치되며, 표시 영역(A10) 외측에 부화소들을 구동시키기 위한 스캔 드라이버(도시하지 않음)와 데이터 드라이버(도시하지 않음)가 위치한다. 기관(18)의 패드 영역(A20)에는 스캔 드라이버와 데이터 드라이버로 전기 신호를 전달하기 위한 패드 전극들(도시하지 않음)이 위치한다.
- [0024] 도 3은 도 1에 도시한 패널 어셈블리의 부화소 회로 구조를 나타낸 개략도이고, 도 4는 도 1에 도시한 패널 어셈블리의 부분 확대 단면도이다.
- [0025] 도 3과 도 4를 참고하면, 패널 어셈블리(12)의 부화소는 유기 발광 소자(L1)와 구동 회로부로 이루어진다. 유기 발광 소자(L1)는 애노드 전극(정공 주입 전극)(22)과 유기 발광층(24) 및 캐소드 전극(전자 주입 전극)(26)을

포함한다.

- [0026] 유기 발광층(24)은 실제 발광이 이루어지는 발광층(도시하지 않음) 이외에 정공 또는 전자의 캐리어를 발광층까지 효율적으로 전달하기 위한 유기층들(도시하지 않음)을 더 포함할 수 있다. 유기 발광층(24)은 애노드 전극(22)과 발광층 사이에 위치하는 정공 주입층과 정공 수송층, 캐소드 전극(26)과 발광층 사이에 위치하는 전자 주입층과 전자 수송층 가운데 하나 이상을 포함할 수 있다.
- [0027] 구동 회로부는 적어도 2개의 박막 트랜지스터(T1, T2)와 적어도 하나의 저장 캐패시터(C1)를 포함한다. 박막 트랜지스터는 기본적으로 스위칭 트랜지스터(T1)와 구동 트랜지스터(T2)를 포함한다.
- [0028] 스위칭 트랜지스터(T1)는 스캔 라인(SL1)과 데이터 라인(DL1)에 연결되고, 스캔 라인(SL1)에 입력되는 스위칭 전압에 따라 데이터 라인(DL1)에 입력되는 데이터 전압을 구동 트랜지스터(T2)로 전송한다. 저장 캐패시터(C1)는 스위칭 트랜지스터(T1)와 전원 라인(VDD)에 연결되며, 스위칭 트랜지스터(T1)로부터 전송받은 전압과 전원 라인(VDD)에 공급되는 전압의 차이에 해당하는 전압을 저장한다.
- [0029] 구동 트랜지스터(T2)는 전원 라인(VDD)과 저장 캐패시터(C1)에 연결되어 저장 캐패시터(C1)에 저장된 전압과 문턱 전압의 차이의 제공에 비례하는 출력 전류(I_{oled})를 유기 발광 소자(L1)로 공급하고, 유기 발광 소자(L1)는 출력 전류(I_{oled})에 의해 발광한다. 구동 트랜지스터(T2)는 소스 전극(28)과 드레인 전극(30) 및 게이트 전극(32)을 포함하며, 유기 발광 소자(L1)의 애노드 전극(22)이 구동 트랜지스터(T2)의 드레인 전극(30)에 연결될 수 있다. 부화소의 구성은 전술한 예에 한정되지 않으며 다양하게 변형 가능하다.
- [0030] 도 2와 도 4를 참고하면, 박막 봉지층(20)은 기판(18)에 형성된 유기 발광 소자들과 구동 회로부들 위에 직접 형성되어 유기 발광 소자들과 구동 회로부들을 외부로부터 밀봉시켜 보호한다.
- [0031] 박막 봉지층(20)은 서로 하나씩 교대로 적층되는 2개 이상의 무기막들(201)과 2개 이상의 유기막들(202)로 이루어진다. 도 2와 도 4에서는 일례로 2개의 무기막(201)과 2개의 유기막(202)이 하나씩 교대로 적층되어 박막 봉지층(20)을 형성하는 경우를 도시하였다.
- [0032] 무기막(201)은 알루미늄 산화물 또는 실리콘 산화물로 형성될 수 있으며, 유기막(202)은 에폭시, 아크릴레이트 및 우레탄아크릴레이트 중 어느 하나로 형성될 수 있다. 무기막(201)은 외부의 수분과 산소의 침투를 억제하는 역할을 하고, 유기막(202)은 무기막(201)의 내부 스트레스를 완화하거나 무기막(201)의 미세 크랙 및 핀홀 등을 채우는 역할을 한다.
- [0033] 다시 도 1과 도 2를 참고하면, 패널 어셈블리(12)의 패드 영역(A20)에는 칩 온 글라스(chip on glass; COG) 방식으로 집적회로 칩(34)이 실장되고, 칩 온 필름(chip on film; COF) 방식으로 연성 회로 기판(14)이 실장된다. 집적회로 칩(34)과 연성 회로 기판(14)의 주위에는 보호막(36)이 형성되어 패드 영역(A20)에 형성된 패드 전극들을 덮어 보호한다. 인쇄 회로 기판(16)에는 구동 신호를 처리하기 위한 전자 소자들(도시하지 않음)이 실장되고, 외부 신호를 인쇄 회로 기판(16)으로 전송하기 위한 커넥터(38)가 설치된다.
- [0034] 패널 어셈블리(12)의 후방에는 패널 어셈블리(12)의 내충격 강도를 높이기 위한 완충 테이프(도시하지 않음) 또는 베젤(도시하지 않음) 등이 위치할 수 있다. 연성 회로 기판(14)은 패널 어셈블리(12)의 뒤쪽으로 접혀 인쇄 회로 기판(16)이 패널 어셈블리(12)의 뒷면과 마주하도록 한다.
- [0035] 본 실시예에서 박막 봉지층(20)은 수분 및 산소와 같은 외부 이물질을 흡수하는 흡수 부재들(40)을 그 내부에 구비한다. 박막 봉지층(20)은 그 자체로서 외부의 수분과 산소의 침투를 억제하는 기능을 가지지만, 외부로 노출된 박막 봉지층(20)의 가장자리로부터 박막 봉지층(20) 내부로 외부 이물질이 침투할 수 있다. 이때, 흡수 부재들(40)이 박막 봉지층(20)에 침투된 외부 이물질을 흡수하여 유기 발광 소자의 열화를 억제한다.
- [0036] 흡수 부재들(40)은 그 표면적을 최대한로 하여 외부 이물질의 흡수 기능을 높일 수 있도록 라인 패턴 대신 서로간 거리를 두고 분리되는 불연속 패턴으로 형성된다. 각각의 흡수 부재(40)는 짧은 막대 모양으로 형성되거나, 폭과 길이가 동일한 도트(dot) 모양으로 형성되거나, 그 이외의 다양한 모양으로 형성될 수 있다. 도 1과 도 2에서는 일례로 흡수 부재들(40)이 도트 모양으로 형성된 경우를 도시하였다. 도트 모양의 흡수 부재들(40)이 그 표면적을 최대화할 수 있다. 흡수 부재들(40)의 폭은 5mm 이하일 수 있다. 이 조건을 만족하면 표시 영역(A10) 외측의 테드 스페이스의 폭이 과도하게 확대되는 것을 예방할 수 있다.
- [0037] 이러한 흡수 부재들(40)은 어느 한 무기막(201)의 아랫면, 일례로 박막 봉지층(20)의 최하단에 위치하는 무기막(201)의 아랫면, 즉 기판(18)의 윗면에 형성될 수 있다. 또한, 흡수 부재들(40)은 수분과 산소에 반응하는 금속

또는 무기물로 형성될 수 있다. 예를 들어, 흡수 부재들(40)은 산화칼슘, 산화바륨, 알루미늄, 산화알루미늄, 칼슘, 산화칼슘, 마그네슘 및 산화마그네슘으로 이루어진 군으로부터 선택된 하나 이상의 물질로 형성될 수 있다.

- [0038] 흡수 부재들(40)은 서로간 일정한 거리를 두고 배치되며, 흡수 부재들(40) 전체가 특정 패턴을 형성할 수 있도록 각각의 흡수 부재(40)가 의도된 위치에 배열될 수 있다. 특히 본 실시예에서 흡수 부재들(40)은 표시 영역을 둘러싸는 적어도 하나의 열을 이루도록 형성될 수 있다.
- [0039] 도 1과 도 2에서는 일례로 제1 흡수 부재들(401)이 표시 영역(A10)의 둘레를 따라 안쪽 열을 이루며 형성되고, 제2 흡수 부재들(402)이 제1 흡수 부재들(401)의 외측에서 표시 영역(A10)의 둘레를 따라 바깥쪽 열을 이루며 형성되는 경우를 도시하였다. 이 경우, 흡수 부재들(40)이 박막 봉지층(20)의 가장자리로부터 침투된 외부 이물질의 2단계에 걸쳐 흡수하므로 외부 이물질의 제거 효과를 높일 수 있다.
- [0040] 전술한 구성에 의해 본 실시예의 유기 발광 표시 장치(101)는, 1차적으로 박막 봉지층(20)이 외부 이물질의 침투를 억제하고, 2차적으로 흡수 부재들(40)이 박막 봉지층(20)에 침투된 외부 이물질을 흡수함에 따라, 유기 발광 소자들의 열화와 이에 따른 표시 불량률 효과적으로 억제할 수 있다.
- [0041] 도 5는 본 발명의 제2 실시예에 따른 유기 발광 표시 장치의 부분 확대 단면도이다.
- [0042] 도 5를 참고하면, 본 실시예의 유기 발광 표시 장치(102)는 흡수 부재들(403)이 복수의 유기막들(202) 중 어느 한 유기막(202)의 아랫면, 즉 어느 한 무기막(201)의 윗면에 형성되는 구조를 제외하고 전술한 제1 실시예의 유기 발광 표시 장치와 동일한 구성으로 이루어진다. 제1 실시예와 같은 부재에 대해서는 같은 인용부호를 사용한다.
- [0043] 도 6은 본 발명의 제3 실시예에 따른 유기 발광 표시 장치의 부분 확대 단면도이다.
- [0044] 도 6을 참고하면, 본 실시예의 유기 발광 표시 장치(103)는 복수의 무기막들(201) 중 어느 한 무기막(201)의 아랫면과 복수의 유기막들(202) 중 어느 한 유기막(202)의 아랫면에 흡수 부재들(404)이 형성되는 구조를 제외하고 전술한 제1 실시예의 유기 발광 표시 장치와 동일한 구성으로 이루어진다. 제1 실시예와 같은 부재에 대해서는 같은 인용부호를 사용한다.
- [0045] 도 7은 본 발명의 제4 실시예에 따른 유기 발광 표시 장치의 부분 확대 단면도이다.
- [0046] 도 7을 참고하면, 본 실시예의 유기 발광 표시 장치(104)는 모든 무기막들(201)의 아랫면에 흡수 부재들(405)이 형성되는 구조를 제외하고 전술한 제1 실시예의 유기 발광 표시 장치와 동일한 구성으로 이루어진다. 제1 실시예와 같은 부재에 대해서는 같은 인용부호를 사용한다.
- [0047] 도 8은 본 발명의 제5 실시예에 따른 유기 발광 표시 장치의 부분 확대 단면도이다.
- [0048] 도 8을 참고하면, 본 실시예의 유기 발광 표시 장치(105)는 모든 유기막들(202)의 아랫면에 흡수 부재들(406)이 위치하는 구조를 제외하고 전술한 제4 실시예의 유기 발광 표시 장치와 동일한 구성으로 이루어진다. 제4 실시예와 같은 부재에 대해서는 같은 인용부호를 사용한다.
- [0049] 도 9는 본 발명의 제6 실시예에 따른 유기 발광 표시 장치의 부분 확대 단면도이다.
- [0050] 도 9를 참고하면, 본 실시예의 유기 발광 표시 장치(106)는 모든 무기막들(201)의 아랫면과 모든 유기막들(202)의 아랫면에 흡수 부재들(407)이 위치하는 구조를 제외하고 전술한 제4 실시예의 유기 발광 표시 장치와 동일한 구성으로 이루어진다. 제4 실시예와 같은 부재에 대해서는 같은 인용부호를 사용한다.
- [0051] 박막 봉지층(203)을 구성하는 무기막들(201)과 유기막들(202)의 개수 및 흡수 부재들(405, 406, 407)의 개수가 증가할수록 유기 발광 소자들을 향한 외부 이물질의 유입을 효과적으로 억제할 수 있다.
- [0052] 도 10은 본 발명의 제7 실시예에 따른 유기 발광 표시 장치를 개략적으로 나타낸 평면도이다.
- [0053] 도 10을 참고하면, 본 실시예의 유기 발광 표시 장치(107)는 흡수 부재들(408)이 표시 영역(A10)의 둘레를 따라 일정하지 않은 패턴으로 랜덤하게 형성되는 구성을 제외하고 전술한 제1 실시예 내지 제6 실시예 중 어느 한 실시예와 동일한 구성으로 이루어진다. 이와 같이 흡수 부재들(408)을 불규칙 패턴으로 형성하면, 흡수 부재들(408)을 형성하는 공정에서 정렬 특성을 세밀하게 고려하지 않아도 되므로 제조 공정을 보다 용이하게 할 수 있다.
- [0054] 상기에서는 본 발명의 바람직한 실시예에 대하여 설명하였지만, 본 발명은 이에 한정되는 것이 아니고 특허청구

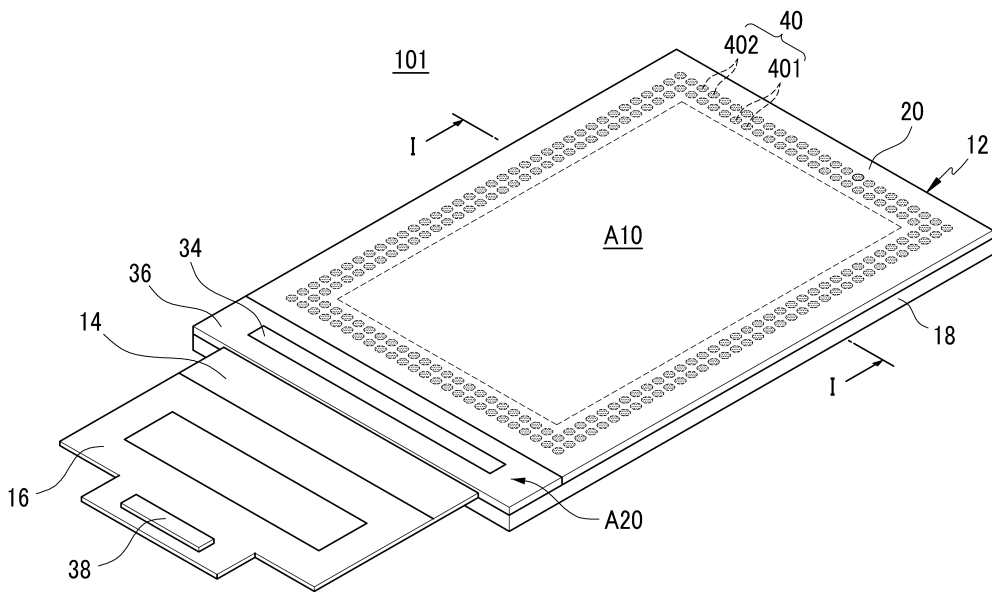
범위와 발명의 상세한 설명 및 첨부한 도면의 범위 안에서 여러 가지로 변형하여 실시하는 것이 가능하고 이 또한 본 발명의 범위에 속하는 것은 당연하다.

도면의 간단한 설명

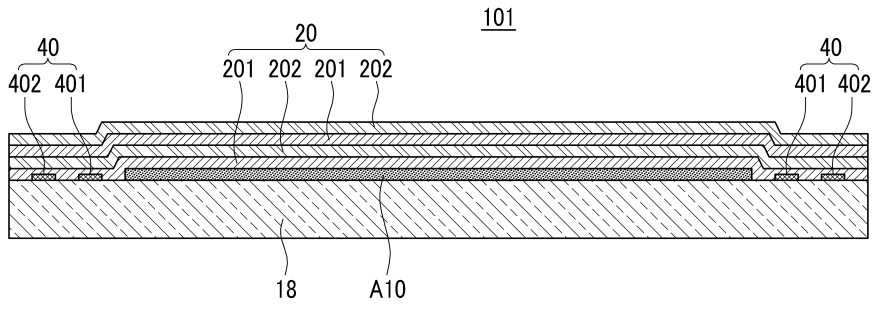
- [0055] 도 1은 본 발명의 제1 실시예에 따른 유기 발광 표시 장치의 사시도이다.
- [0056] 도 2는 도 1에 도시한 I-I선을 기준으로 절개한 단면도이다.
- [0057] 도 3은 도 1에 도시한 패널 어셈블리의 부화소 회로 구조를 나타낸 개략도이다.
- [0058] 도 4는 도 1에 도시한 패널 어셈블리의 부분 확대 단면도이다.
- [0059] 도 5는 본 발명의 제2 실시예에 따른 유기 발광 표시 장치의 부분 확대 단면도이다.
- [0060] 도 6은 본 발명의 제3 실시예에 따른 유기 발광 표시 장치의 부분 확대 단면도이다.
- [0061] 도 7은 본 발명의 제4 실시예에 따른 유기 발광 표시 장치의 부분 확대 단면도이다.
- [0062] 도 8은 본 발명의 제5 실시예에 따른 유기 발광 표시 장치의 부분 확대 단면도이다.
- [0063] 도 9는 본 발명의 제6 실시예에 따른 유기 발광 표시 장치의 부분 확대 단면도이다.
- [0064] 도 10은 본 발명의 제7 실시예에 따른 유기 발광 표시 장치를 개략적으로 나타낸 평면도이다.

도면

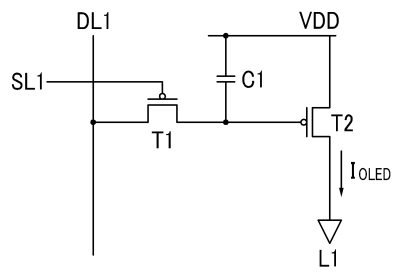
도면1



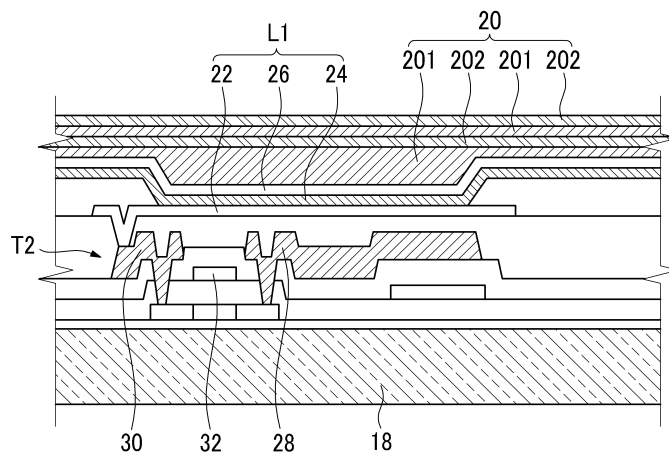
도면2



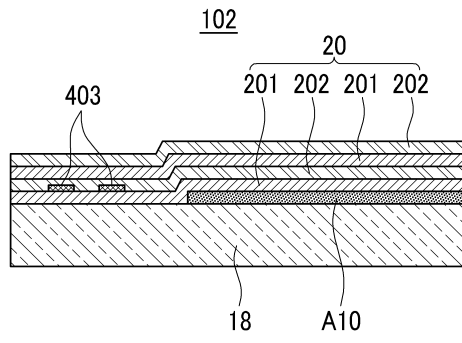
도면3



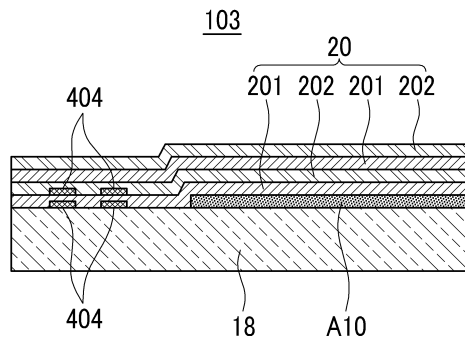
도면4



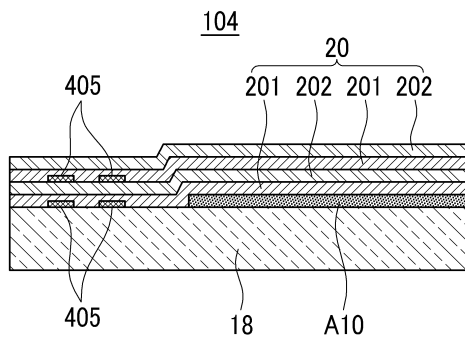
도면5



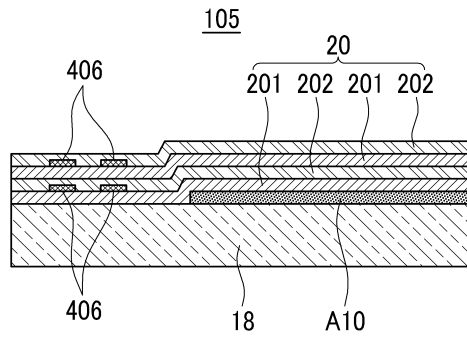
도면6



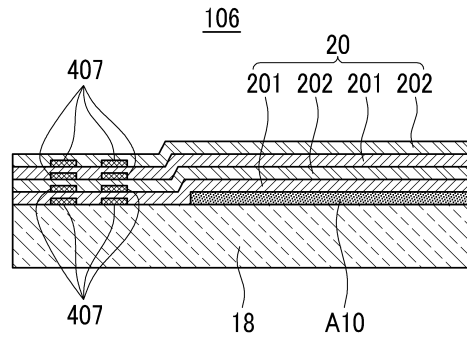
도면7



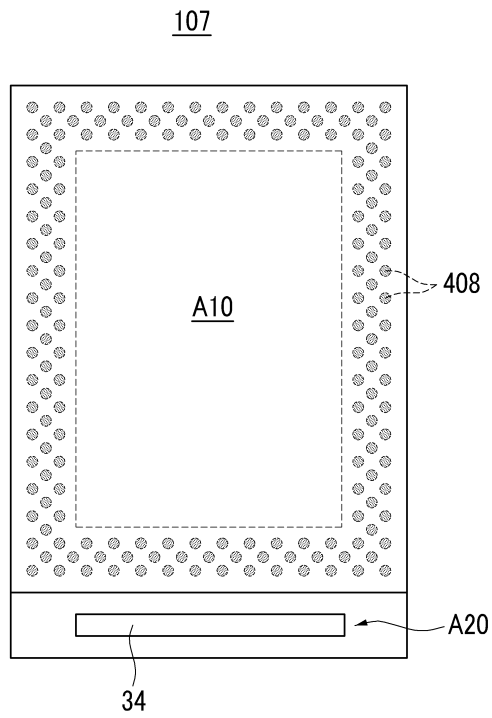
도면8



도면9



도면10



专利名称(译)	有机发光显示器		
公开(公告)号	KR1020100090887A	公开(公告)日	2010-08-18
申请号	KR1020090010099	申请日	2009-02-09
[标]申请(专利权)人(译)	三星显示有限公司		
申请(专利权)人(译)	三圣母工作显示有限公司		
当前申请(专利权)人(译)	三圣母工作显示有限公司		
[标]发明人	KWACK JIN HO 곽진호 HAN DONG WON 한동원 SUH MIN CHUL 서민철 KIM HYO JIN 김효진		
发明人	곽진호 한동원 서민철 김효진		
IPC分类号	H05B33/04 H01L51/50		
CPC分类号	H05B33/04 H01L51/5237 H01L51/5256 H01L51/5259 H01L33/52 H01L51/5246		
其他公开文献	KR101015848B1		
外部链接	Espacenet		

摘要(译)

本发明可以通过外部异物渗入如水分和氧气来抑制有机发光器件的劣化。根据本发明的有机发光显示装置包括：有机发光装置，其是控制所形成的基板的渗透的吸收构件；以及薄膜钝化层，其形成在基板上，同时覆盖有机发光装置和外来的在薄膜钝化层中，将彼此分开形成的物体彼此隔开。有机发光装置，面板组件，显示区域，薄膜棒层，无机膜，有机层，吸收构件。

