



(19) 대한민국특허청(KR)
(12) 공개특허공보(A)

(11) 공개번호 10-2008-0098957
(43) 공개일자 2008년11월12일

(51) Int. Cl.

G09G 3/30 (2006.01) G09G 3/32 (2006.01)
G09G 3/20 (2006.01) G01R 19/00 (2006.01)

(21) 출원번호 10-2007-0044419

(22) 출원일자 2007년05월08일

심사청구일자 없음

(71) 출원인

엘지디스플레이 주식회사

서울 영등포구 여의도동 20번지

(72) 발명자

김학수

서울 성북구 길음동 삼성래미안 509동 501호

하원규

경북 구미시 구평동 부영아파트 606동 1504호

(74) 대리인

특허법인로얄

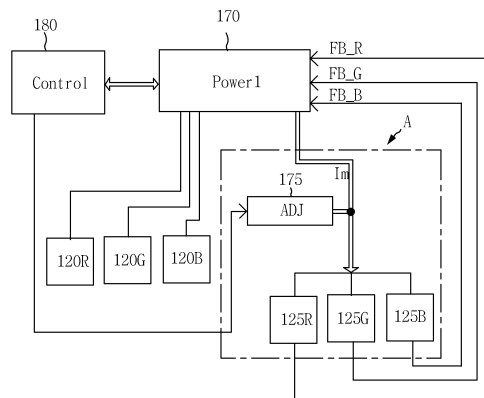
전체 청구항 수 : 총 14 항

(54) 유기전계발광표시장치

(57) 요약

본 발명은, 기관 상에 매트릭스 형태로 배치되어 서로 다른 색을 발광하는 2개 이상의 서브 픽셀들을 포함하는 표시부; 서브 픽셀들의 발광 색에 대응하도록 표시부의 외측 기관 상에 배치되어 서브 픽셀들을 모니터링 하는 모니터링 픽셀들; 서브 픽셀들에 전압을 공급하고 모니터링 픽셀들에 전류를 공급하는 전원공급부; 전원공급부에 제어신호를 공급하는 제어부; 및 전원공급부로부터 출력된 전류가 모니터링 픽셀들에 공급될 때, 모니터링 픽셀들 중 하나에 흐르는 전류를 선택적으로 싱크(sink)하는 조절부를 포함하는 유기전계발광표시장치를 제공한다.

대표도 - 도3



특허청구의 범위

청구항 1

기관 상에 매트릭스 형태로 배치되어 서로 다른 색을 발광하는 2개 이상의 서브 픽셀들을 포함하는 표시부;

상기 서브 픽셀들의 발광 색에 대응하도록 상기 표시부의 외측 기관 상에 배치되어 상기 서브 픽셀들을 모니터링 하는 모니터링 픽셀들;

상기 서브 픽셀들에 전압을 공급하고 상기 모니터링 픽셀들에 전류를 공급하는 전원공급부;

상기 전원공급부에 제어신호를 공급하는 제어부; 및

상기 전원공급부로부터 출력된 전류가 상기 모니터링 픽셀들에 공급될 때, 상기 모니터링 픽셀들 중 하나에 흐르는 전류를 선택적으로 썩크(sink)하는 조절부를 포함하는 유기전계발광표시장치.

청구항 2

제1항에 있어서,

상기 모니터링 픽셀들 중 하나의 색을 발광하는 모니터링 픽셀은 다른 색을 발광하는 모니터링 픽셀들과 구동 전류량이 다른 유기전계발광표시장치.

청구항 3

제1항에 있어서,

상기 조절부는 하나 이상의 스위치와, 전류썩크를 포함하며,

상기 스위치는 상기 제어부로부터 제어신호를 공급받는 유기전계발광표시장치.

청구항 4

제3항에 있어서,

상기 스위치의 일단은 상기 모니터링 픽셀들과 상기 전원공급부 사이에 접속되고, 상기 스위치부의 타단은 상기 전류썩크에 접속되는 유기전계발광표시장치.

청구항 5

제1항에 있어서,

상기 모니터링 픽셀의 전원 배선에는,

둘 이상의 제1 및 제2스위치와, 커패시터와, 증폭기를 포함하는 샘플 홀드부가 연결된 것을 포함하며,

상기 제1스위치는 상기 전원공급부와 하나의 모니터링 픽셀 사이에 위치하고, 상기 제2스위치는 상기 전원공급부와 상기 증폭기의 입력단 사이에 위치하며, 상기 커패시터는 상기 제2스위치 및 상기 증폭기의 입력단과 접지 사이에 접속되고, 상기 증폭기의 출력단은 상기 서브 픽셀의 전원 배선에 연결되며, 상기 제1 및 제2스위치는 상기 제어부로부터 제어신호를 공급받는 유기전계발광표시장치.

청구항 6

제5항에 있어서,

상기 샘플 홀드부는 상기 전류에 의하여 상기 모니터링 픽셀들에 공급되는 전압을 샘플링하고 샘플링된 값을 증폭하여 상기 전원공급부에 되먹임하며,

상기 전원공급부는 상기 샘플 홀드부로부터 되먹임된 값을 기초로 상기 서브 픽셀들에 공급할 전압을 조절하는 유기전계발광표시장치.

청구항 7

기관 상에 매트릭스 형태로 배치되어 서로 다른 색을 발광하는 2개 이상의 서브 픽셀들을 포함하는 표시부;

상기 서브 픽셀들의 발광 색에 대응하도록 상기 표시부의 외측 기관 상에 배치되어 상기 서브 픽셀들을 모니터링하는 모니터링 픽셀들;

상기 서브 픽셀들에 전압을 공급하고 상기 모니터링 픽셀들에 전류를 공급하는 전원공급부;

상기 전원공급부와 상기 모니터링 픽셀들 사이에 위치하여 상기 전원공급부로부터 출력된 하나의 기준전류를 상기 모니터링 픽셀들에 각각 공급하도록 스위칭하는 스위치부;

상기 전원공급부 또는 상기 스위치부에 제어신호를 공급하는 제어부; 및

상기 전원공급부와 상기 스위치부 사이 또는 상기 스위치부와 상기 모니터링 픽셀들 사이에 위치하여 상기 모니터링 픽셀들에 흐르는 전류의 양을 선택적으로 조절하는 조절부를 포함하는 유기전계발광표시장치.

청구항 8

제7항에 있어서,

상기 조절부는 하나 이상의 스위치와, 전류 썩크부를 포함하며,

상기 스위치는 상기 제어부로부터 제어신호를 공급받는 유기전계발광표시장치.

청구항 9

제8항에 있어서,

상기 스위치의 일단은 상기 전원공급부와 상기 스위치부 사이 또는 상기 스위치부와 상기 모니터링 픽셀들 사이에 접속되고, 상기 스위치의 타단은 상기 전류썩크에 접속되는 유기전계발광표시장치.

청구항 10

제7항에 있어서,

상기 모니터링 픽셀의 전원 배선에는,

둘 이상의 제1 및 제2스위치와, 커패시터와, 증폭기를 포함하는 샘플 홀드부가 연결된 것을 포함하며,

상기 제1스위치는 상기 전원공급부와 하나의 모니터링 픽셀 사이에 위치하고, 상기 제2스위치는 상기 전원공급부와 상기 증폭기의 입력단 사이에 위치하며, 상기 커패시터는 상기 제2스위치 및 상기 증폭기의 입력단과 접지 사이에 접속되고, 상기 증폭기의 출력단은 상기 서브 픽셀의 전원 배선에 연결되며, 상기 제1 및 제2스위치는 상기 제어부로부터 제어신호를 공급받는 유기전계발광표시장치.

청구항 11

제10항에 있어서,

상기 샘플 홀드부는 상기 전류에 의하여 상기 모니터링 픽셀들에 공급되는 전압을 샘플링하고 샘플링된 값을 증폭하여 상기 전원공급부에 되먹임하며,

상기 전원공급부는 상기 샘플 홀드부로부터 되먹임된 값을 기초로 상기 서브 픽셀들에 공급할 전압을 조절하는 유기전계발광표시장치.

청구항 12

제1항 또는 제7항에 있어서,

상기 전원공급부는 하나의 전류소스를 포함하거나, 상기 모니터링 픽셀들의 발광 색에 대응하는 복수개의 전류소스를 포함하는 유기전계발광표시장치.

청구항 13

제1항 또는 제7항에 있어서,

상기 서브 픽셀들에 스캔 신호 및 데이터 신호를 공급하는 구동부를 포함하는 유기전계발광표시장치.

청구항 14

제1항 또는 제7항에 있어서,

상기 서브 픽셀들은 각각 하나 이상의 트랜지스터, 커패시터 및 유기 발광다이오드를 포함하는 유기전계발광표시장치.

명세서

발명의 상세한 설명

발명의 목적

발명이 속하는 기술 및 그 분야의 종래기술

- <12> 본 발명은 유기전계발광표시장치에 관한 것이다.
- <13> 유기전계발광표시장치에 사용되는 유기전계발광소자는 기판 상에 위치하는 두 개의 전극 사이에 발광층이 형성된 자발광소자였다.
- <14> 또한, 유기전계발광소자는 빛이 방출되는 방향에 따라 전면발광(Top-Emission) 방식과 배면발광(Bottom-Emission) 방식 등이 있고, 구동방식에 따라 수동매트릭스형(Passive Matrix)과 능동매트릭스형(Active Matrix) 등으로 나누어져 있다.
- <15> 이러한 유기전계발광소자 중 능동 매트릭스형을 이용한 유기전계발광표시장치는 표시부에 매트릭스 형태로 배치된 복수의 서브 픽셀들에 신호가 공급되면, 서브 픽셀 내부에 위치하는 트랜지스터, 커패시터 및 유기 발광다이오드가 구동하게 되어 영상을 표시할 수 있게 된다.
- <16> 그러나, 유기전계발광소자는 박막트랜지스터, 커패시터 및 유기 발광다이오드 등의 소자들에 열화가 발생하여 구동 특성이 변하게 됨에 따라 표시품질이 저하하는 문제가 유발되었다. 그리하여 종래 유기전계발광표시장치에는 이와 같은 문제를 해결하기 위해 표시부의 외측 기판 상에 모니터링 픽셀들을 구비하고 표시부 내에 위치한 서브 픽셀들을 모니터링하여 변화된 특성을 보상하는 방법들이 다양하게 제안되었다.
- <17> 한편, 모니터링 픽셀들을 이용한 보상방법 중에는, 모니터링 픽셀들에 공급되는 전류를 샘플링하고 샘플링된 값을 토대로 각 서브 픽셀들에 공급할 구동 전압을 조절하는 방식이 있다. 이러한 방식을 채택한 종래 유기전계발광표시장치는 모니터링 하고자하는 서브 픽셀의 발광 색에 대응하여 전류를 샘플링할 수 있도록 복수개의 전원 공급부를 각각 구비해야 했다. 이에 따라, 전원공급장치의 크기가 커지게 됨은 물론, 유기전계발광표시장치를 제조하는 데 있어 제조 비용이 증가하는 원인을 초래하게 되므로 이의 개선이 요구된다. 또한, 소자 개선으로 인하여 모니터링 픽셀들에 낮은 전류량을 공급해야 하는 경우 전원공급부를 재설계해야 하므로 이를 고려한 개선 또한 요구된다.

발명이 이루고자 하는 기술적 과제

- <18> 상술한 문제점을 해결하기 위한 본 발명의 목적은, 제조비용을 절감하고 소자 개선시에도 탄력적으로 적용할 수 있음은 물론, 영상 표현시 신뢰성과 안정감을 향상시킬 수 있는 유기전계발광표시장치를 제공하는 것이다.

발명의 구성 및 작용

- <19> 상술한 과제를 해결하기 위한 본 발명은, 기판 상에 매트릭스 형태로 배치되어 서로 다른 색을 발광하는 2개 이상의 서브 픽셀들을 포함하는 표시부; 서브 픽셀들의 발광 색에 대응하도록 표시부의 외측 기판 상에 배치되어 서브 픽셀들을 모니터링 하는 모니터링 픽셀들; 서브 픽셀들에 전압을 공급하고 모니터링 픽셀들에 전류를 공급하는 전원공급부; 전원공급부에 제어신호를 공급하는 제어부; 및 전원공급부로부터 출력된 전류가 모니터링 픽셀들에 공급될 때, 모니터링 픽셀들 중 하나에 흐르는 전류를 선택적으로 싱크(sink)하는 조절부를 포함하는 유기전계발광표시장치를 제공한다.
- <20> 모니터링 픽셀들 중 하나의 색을 발광하는 모니터링 픽셀은 다른 색을 발광하는 모니터링 픽셀들과 구동 전류량이 다를 수 있다.

- <21> 조절부는 하나 이상의 스위치와, 전류싱크를 포함하며, 스위치는 제어부로부터 제어신호를 공급받을 수 있다.
- <22> 스위치의 일단은 모니터링 픽셀들과 전원공급부 사이에 접속되고, 스위치부의 타단은 전류싱크에 접속될 수 있다.
- <23> 모니터링 픽셀의 전원 배선에는, 둘 이상의 제1 및 제2스위치와, 커패시터와, 증폭기를 포함하는 샘플 홀드부가 연결된 것을 포함하며, 제1스위치는 전원공급부와 하나의 모니터링 픽셀 사이에 위치하고, 제2스위치는 전원공급부와 증폭기의 입력단 사이에 위치하며, 커패시터는 제2스위치 및 증폭기의 입력단과 접지 사이에 접속되고, 증폭기의 출력단은 서브 픽셀의 전원 배선에 연결되며, 제1 및 제2스위치는 제어부로부터 제어신호를 공급받을 수 있다.
- <24> 샘플 홀드부는 전류에 의하여 모니터링 픽셀들에 공급되는 전압을 샘플링하고 샘플링된 값을 증폭하여 전원공급부에 되먹임하며, 전원공급부는 샘플 홀드부로부터 되먹임된 값을 기초로 서브 픽셀들에 공급할 전압을 조절할 수 있다.
- <25> 한편, 다른 측면에서 본 발명은, 기관 상에 매트릭스 형태로 배치되어 서로 다른 색을 발광하는 2개 이상의 서브 픽셀들을 포함하는 표시부; 서브 픽셀들의 발광 색에 대응하도록 표시부의 외측 기관 상에 배치되어 서브 픽셀들을 모니터링하는 모니터링 픽셀들; 서브 픽셀들에 전압을 공급하고 모니터링 픽셀들에 전류를 공급하는 전원공급부; 전원공급부와 모니터링 픽셀들 사이에 위치하여 전원공급부로부터 출력된 하나의 기준전류를 모니터링 픽셀들에 각각 공급하도록 스위칭하는 스위치부; 전원공급부 또는 스위치부에 제어신호를 공급하는 제어부; 및 전원공급부와 스위치부 사이 또는 스위치부와 모니터링 픽셀들 사이에 위치하여 모니터링 픽셀들에 흐르는 전류의 양을 선택적으로 조절하는 조절부를 포함하는 유기전계발광표시장치를 제공한다.
- <26> 조절부는 하나 이상의 스위치와, 전류 싱크부를 포함하며, 스위치는 제어부로부터 제어신호를 공급받을 수 있다.
- <27> 스위치의 일단은 전원공급부와 스위치부 사이 또는 스위치부와 모니터링 픽셀들 사이에 접속되고, 스위치의 타단은 전류싱크에 접속될 수 있다.
- <28> 모니터링 픽셀의 전원 배선에는, 둘 이상의 제1 및 제2스위치와, 커패시터와, 증폭기를 포함하는 샘플 홀드부가 연결된 것을 포함하며, 제1스위치는 전원공급부와 하나의 모니터링 픽셀 사이에 위치하고, 제2스위치는 전원공급부와 증폭기의 입력단 사이에 위치하며, 커패시터는 제2스위치 및 증폭기의 입력단과 접지 사이에 접속되고, 증폭기의 출력단은 서브 픽셀의 전원 배선에 연결되며, 제1 및 제2스위치는 제어부로부터 제어신호를 공급받을 수 있다.
- <29> 샘플 홀드부는 전류에 의하여 모니터링 픽셀들에 공급되는 전압을 샘플링하고 샘플링된 값을 증폭하여 전원공급부에 되먹임하며, 전원공급부는 샘플 홀드부로부터 되먹임된 값을 기초로 서브 픽셀들에 공급할 전압을 조절할 수 있다.
- <30> 전원공급부는 하나의 전류소스를 포함하거나, 모니터링 픽셀들의 발광 색에 대응하는 복수개의 전류소스를 포함할 수 있다.
- <31> 서브 픽셀들에 스캔 신호 및 데이터 신호를 공급하는 구동부를 포함할 수 있다.
- <32> 서브 픽셀들은 각각 하나 이상의 트랜지스터, 커패시터 및 유기 발광다이오드를 포함할 수 있다.
- <33> 도 1은 본 발명에 따른 유기전계발광표시장치의 개략적인 평면도이다.
- <34> 도 1을 참조하면, 본 발명에 따른 유기전계발광표시장치는 기관(110) 상에 매트릭스 형태로 배치되어 서로 다른 색을 발광하는 2개 이상의 서브 픽셀들을 포함하는 표시부(130)가 위치한다. 서브 픽셀들은 목적에 따라 3개 또는 4개 이상 형성할 수 있는데, 본 발명에서는 3개의 서브 픽셀들 즉, 적색, 녹색 및 청색 서브 픽셀들(120R, 120G, 120B)을 일례로 설명한다.
- <35> 표시부(130)의 외측 좌 우측 기관(110) 상에는 서브 픽셀들(120)의 발광 색에 대응하도록 배치되어 서브 픽셀들(120)을 모니터링하는 모니터링 픽셀들(125)이 위치한다. 이와 같은 모니터링 픽셀들(125)은 표시부(130)의 주사선(S1. .Sn)마다 배치되거나 주사선의 1/2 구간만 선택적으로 배치될 수 있다.
- <36> 본 발명에서는 3개의 서브 픽셀을 일례로 설명하고 있으므로 모니터링 픽셀들(125) 또한 3개의 모니터링 픽셀들 즉, 적색, 녹색 및 청색 모니터링 픽셀들(125R, 125G, 125B)을 일례로 설명한다. 덧붙여, 모니터링 픽셀들(125)의

전원 배선에는 도시되어 있지 않지만 각각 샘플 홀드부에 연결된다. 샘플 홀드부는 모니터링 픽셀들(125)에 공급되는 전류를 샘플링하고, 이를 통해 추출된 전압을 기초로 서브 픽셀들(120)에 공급할 전압을 조절할 수 있도록 피드백 신호를 출력한다.

- <37> 표시부(130)의 외측 기관(110) 상에는 서브 픽셀들(120) 및 모니터링 픽셀들(125)에 연결된 다수의 배선들(140)이 위치한다. 다수의 배선들(140)은 서브 픽셀들(120)에 전압을 공급하고 모니터링 픽셀들(125)에 전류를 공급하는 전원배선과, 서브 픽셀들(120)에 스캔 신호 및 데이터 신호를 공급하는 스캔 배선 및 데이터 배선이 포함된다.
- <38> 표시부(130)의 외측 하단 기관(110) 상에는 다수의 배선들(140) 중 일부인 스캔 배선 및 데이터 배선에 연결되어 서브 픽셀들(120)에 스캔 신호 및 데이터 신호를 공급하는 구동부(150)가 위치한다. 구동부(150)는 스캔 구동부와 데이터 구동부를 따로 분리하여 기관(110)의 어느 한쪽과 다른 한쪽에 각각 배치할 수 있음은 물론, 기관(110) 외부에 구동부(150)를 배치하고 기관(110)과 전기적으로 연결할 수도 있다.
- <39> 표시부(130)의 외측 하단 기관(110) 상에는 패드부(155)가 위치한다. 패드부(155)는 외부회로기관(160)과의 전기적인 연결을 목적으로 하는데, 기관(110)과 외부회로기관(160)과의 연결은 플렉서블한 케이블(예: FPC)(165) 등을 이용할 수 있다.
- <40> 참고로, 구동부(150)가 기관(110) 상에 배치된 것을 COG(Chip on Glass) 방식이라 하는데, 이 밖에 플렉서블한 케이블(165)에 구동부(150)를 배치한 COF(Chip on Film) 방식 등 기관(110), 구동부(150) 및 외부회로기관(160)과의 연결은 설계방식에 따라 유연하게 설계될 수 있다.
- <41> 외부회로기관(160) 상에는 다수의 배선들(140) 중 일부인 전원 배선에 연결되어 서브 픽셀들(120)에 전압을 공급하고 모니터링 픽셀들(125)에 전류를 공급하는 전원공급부(170)가 위치한다. 외부회로기관(160) 상에 위치하는 전원공급부(170)는 모든 모니터링 픽셀(125)에 전류를 공급하도록 하나의 전류소스를 포함한다. 그러나 이는 모든 모니터링 픽셀(125)이 비슷한 전류량을 요구할 때 효과적이고, 모니터링 픽셀들(125)이 서로 다른 전류량을 요구할 때는 모니터링 픽셀들(125)에 대응하는 전류소스를 포함할 수 있음은 물론이다.
- <42> 외부회로기관(160) 상에는 전원공급부(170)로부터 출력된 전류가 모니터링 픽셀들(125)에 공급될 때, 모니터링 픽셀들(125) 중 하나에 흐르는 전류를 선택적으로 싱크(sink)하는 조절부(175)가 위치한다. 조절부(175)는 전원공급부(170)로부터 출력된 전류의 일부를 싱크하여 모니터링 픽셀에 공급되는 전류량을 조절한다. 여기서, 조절부(175)는 전원공급부(170)와 어느 하나의 모니터링 픽셀(125) 사이에 위치하여 해당 모니터링 픽셀(125)의 전류량을 조절하기 위함이다.
- <43> 외부회로기관(160) 상에는 앞서 설명한 구동부(150), 모니터링 픽셀(125), 전원공급부(170) 또는 조절부(175) 중 하나 이상에 제어신호를 공급하는 제어부(180)가 위치한다. 제어부(180)는 상호 연동하는 장치를 적절하게 제어할 수 있도록 제어신호를 출력한다.
- <44> 이 밖에 외부회로기관(160) 상에는 앞서 설명한 장치 외에 영상 메모리, 프로세서 등을 더 포함할 수도 있다.
- <45> 이하, 도 2를 참조하여, 도 1에 도시된 서브 픽셀들의 회로 구성에 대해 설명한다.
- <46> 도 2는 도 1에 배치된 서브 픽셀들의 회로 구성 예시도 이다.
- <47> 도 2에 도시된 서브 픽셀들의 회로 구성도는 설명의 이해를 돕기 위한 회로 구성의 예시도 일뿐 본 발명은 이에 한정되지 않음을 참조한다.
- <48> 도 2에 도시된 바와 같이 표시부의 서브 픽셀 회로 구성은 스캔 배선(SCAN)에 게이트가 연결되고 데이터 배선(DATA)에 제1전극이 공통으로 연결된 스위칭 트랜지스터(TFT1)를 포함한다. 또한, 스위칭 트랜지스터(TFT1)의 제2전극에 게이트가 연결되고 제1전원 배선(VDD)에 제1전극이 연결된 구동 트랜지스터(TFT2)를 포함한다. 또한, 구동 트랜지스터(TFT2)의 게이트와 제1전원 배선(VDD) 사이에 연결된 커패시터(C)를 포함한다. 또한, 구동 트랜지스터(TFT2)의 제2전극과 제2전원 배선(GND) 사이에 연결된 유기 발광다이오드(D)를 포함한다.
- <49> 여기서, 유기 발광다이오드(D)는 발광층이 유기물층으로 형성된 유기 발광다이오드일 수 있으나 발광층이 무기물층으로 형성된 무기 발광다이오드일 수도 있다.
- <50> 유기 발광다이오드(D)의 구조에 대한 설명을 덧붙이면, 유기 발광다이오드(D)는 정공주입층(HIL), 정공수송층(HTL), 전자수송층(ETL) 및 전자주입층(EIL)과 같은 공통막 사이에 유기 발광층(EML)이 개재된 것을 포함한다. 일반적으로, 공통막은 애노드 전극이 되는 구동 트랜지스터(TFT2)의 제1전극(화소전극)과 캐소드 전극 사이에

선택적으로 형성된다.

- <51> 한편, 각 서브 픽셀의 전원 배선은 각각 구분되도록 전원공급부에 연결되어 독립된 전압 즉, 서로 다른 전압을 공급받을 수 있다. 그리고 각 서브 픽셀에 포함된 트랜지스터들(TFT1,TFT2)은 앞서 설명한 구동부로부터 공급된 구동신호에 의해 선형(Linear)영역 또는 포화(Saturation)영역에서 구동할 수 있으나, 본 발명에서는 트랜지스터들(TFT1,TFT2)을 선형영역에서 구동하는 디지털 구동방식을 채택하는 것이 유리하다. 여기서, 디지털 구동방식이란, 트랜지스터를 단순히 턴온 또는 턴오프하는 방식을 말한다.
- <52> 이하, 도 3의 블록도를 참조하여 본 발명에 따른 유기전계발광표시장치를 더욱 자세히 설명한다.
- <53> 도 3은 도 1에 도시된 유기전계발광표시장치의 일부를 도시한 블록도 이다.
- <54> 도 3을 참조하면, 본 발명에 따른 유기전계발광표시장치는 전원공급부(170)로부터 출력된 기준전류(I_m)를 모니터링 픽셀들(125R,125G,125B)에 공급한다. 다음으로, 조절부(175)를 이용하여 모니터링 픽셀들(125R,125G,125B) 중 어느 하나에 흐르는 전류를 조절한다. 다음으로, 모니터링 픽셀들(125R,125G,125B)에 공급되는 전류를 샘플 홀드부로 샘플링하여 각 모니터링 픽셀들(125R,125G,125B)로부터 샘플링된 출력 값(FB_R,FB_G,FB_B)을 전원공급부(170)에 전달한다. 다음으로, 전원공급부(170)는 샘플 홀드부로부터 출력된 출력 값(FB_R,FB_G,FB_B)을 기초로 서브 픽셀들(120R,120G,120B)에 공급할 전압을 조절한다. 이와 같은 과정에서 제어부(180)는 조절부(175), 샘플 홀드부(미도시) 및 전원공급부(170)가 상호 연동할 수 있도록 제어신호를 공급한다.
- <55> 한편, 본 발명에서는 전원공급부(170)에 포함된 전류소스의 개수가 모니터링 픽셀들(125R,125G,125B)의 개수에 대응하도록 형성되어 각 모니터링 픽셀들(125R,125G,125B)에 다른 전류를 공급할 수 있다. 또한, 전원공급부(170)에 포함된 전류소스의 개수는 모니터링 픽셀들(125R,125G,125B)의 개수에 상관없이 하나로 형성되어 모든 모니터링 픽셀들(125R,125G,125B)에 동일한 전류를 공급할 수 있다.
- <56> 덧붙여, 본 발명에서는 조절부(175)가 특정 모니터링 픽셀에 흐르는 전류량을 조절하기 위한 썩크 동작과, 모든 모니터링 픽셀들에 흐르는 전류량을 조절하기 위한 썩크 동작을 수행한다.
- <57> 이하, 도 4를 참조하여, 특정 모니터링 픽셀에 흐르는 전류량을 조절하기 위한 썩크 동작을 수행하는 회로 구성의 예시도와 함께 이에 대한 설명을 더욱 자세히 한다.
- <58> 도 4는 본 발명의 제1실시예에 따른 회로 구성 예시도 이다. 더욱 자세하게는, 도 3의 "A" 영역에 대한 회로 구성 예시도 이다.
- <59> 도 4를 참조하면, 전원공급부(170)는 모든 모니터링 픽셀들(125R,125G,125B)에 동일한 기준전류(I_m)를 출력하는 하나의 전류소스(DAC)를 포함한다.
- <60> 전류소스(DAC)와 특정 모니터링 픽셀(예:125R) 사이에는 조절부(175)가 연결된다. 조절부(175)는 하나 이상의 스위치(S)와, 전류썩크(Sink)를 포함한다. 여기서, 특정 모니터링 픽셀이라 함은 구동특성 또는 구동전류가 다른 것을 말한다. 즉, 모니터링 픽셀들(125) 중 특정 모니터링 픽셀은 다른 색을 발광하는 모니터링 픽셀들과 구동 전류량이 다른 것을 말한다.
- <61> 그리고 전류소스(DAC)와 모니터링 픽셀들(125R,125G,125B) 사이인, 모니터링 픽셀들(125R,125G,125B)의 전원 배선에는 샘플 홀드부(SH1,SH2,SH3)가 연결된다. 샘플 홀드부(SH1,SH2,SH3)는 제1스위치(S4R,S4G,S4B), 제2스위치(S5R,S5G,S5B), 증폭기(OP1,OP2,OP3) 및 커패시터(C1,C2,C3)를 포함한다.
- <62> 여기서, 제1스위치(S4R,S4G,S4B)는 전류소스(DAC1,DAC2,DAC3)로부터 출력된 전류를 모니터링 픽셀들(125R,125G,125B)에 선택적으로 공급하도록 스위칭한다. 제2스위치(S5R,S5G,S5B)는 모니터링 픽셀들(125R,125G,125B)에 흐르는 전류를 선택적으로 샘플&홀드 하도록 스위칭한다. 커패시터(C1,C2,C3)는 제2스위치(S5R,S5G,S5B)가 스위칭됨에 따라 모니터링 픽셀들(125R,125G,125B)에 공급되는 전류의 양만큼 전압으로 샘플링한다. 증폭기(OP1,OP2,OP3)는 커패시터(C1,C2,C3)에 샘플링된 값(FB_R,FB_G,FB_B)을 출력하고, 이를 전원공급부(170)의 피드백 단에 전달한다.
- <63> 여기서, 증폭기(OP1,OP2,OP3)의 출력단은 각 서브 픽셀들의 전원 배선(VDD)에 연결된다. 증폭기(OP1,OP2,OP3)의 출력단과 각 서브 픽셀들의 전원 배선(VDD)은 능동소자 예를 들면, 트랜지스터에 의해 연결된다. 이를 더욱 자세하게 설명하면, 트랜지스터는 증폭기(OP1,OP2,OP3)의 출력단에 게이트가 연결되고 전원공급부(170)의 기준전압에 제1전극이 연결되며 서브 픽셀들의 전원 배선에 제2전극이 연결된 형태를 갖는다. 이에 따라, 각 서브 픽셀들에 공급되는 전압은 트랜지스터의 게이트에 공급된 샘플링된 값(FB_R,FB_G,FB_B)에 의해 결정된다.

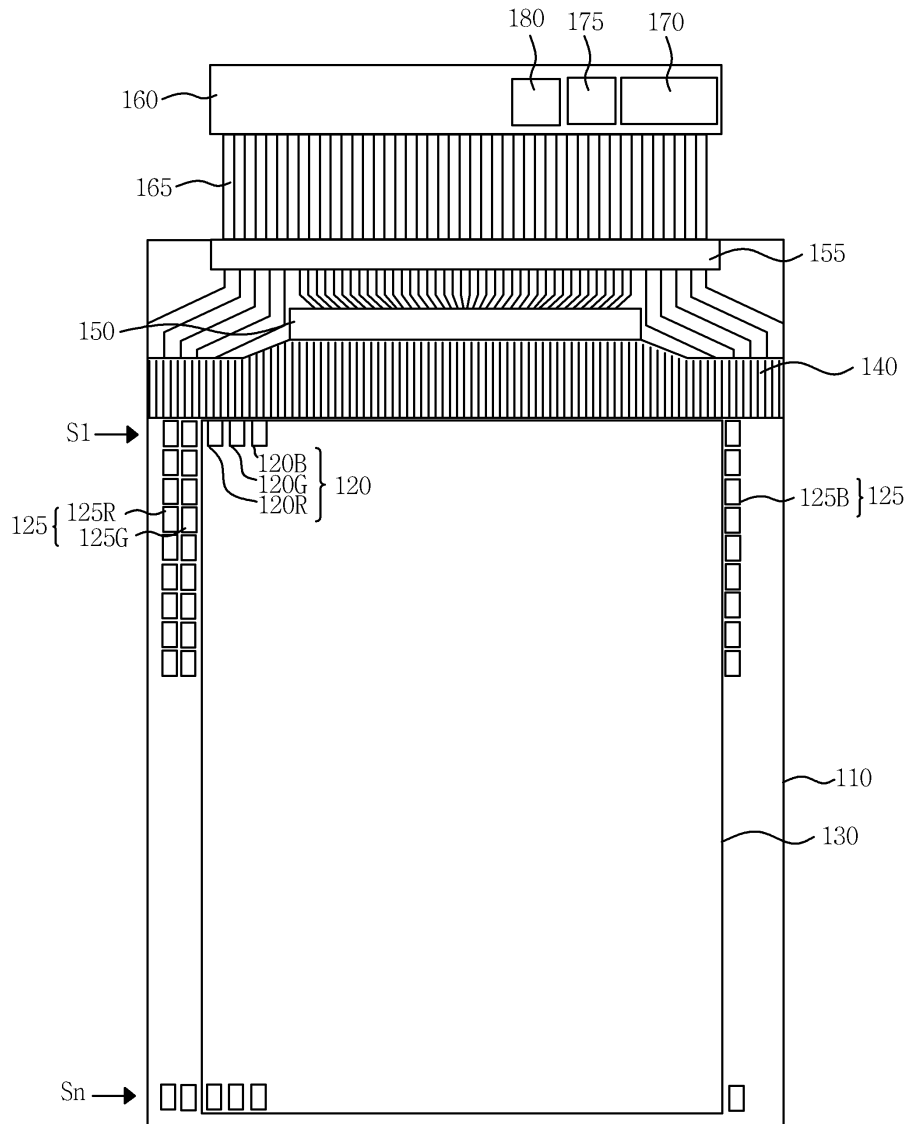
- <64> 한편, 조절부(175)에 포함된 스위치(S)와, 샘플 홀드부(SH1,SH2,SH3)에 포함된 제1스위치(S4R,S4G,S4B) 및 제2스위치(S5R,S5G,S5B)는 앞서 설명한 제어부로부터 제어신호를 공급받아 스위칭할 수 있다. 그러나, 이와 같은 스위치들은 이 밖에 기타 다른 제어장치와 연동하여 선택적인 스위칭 또한 가능하다.
- <65> 앞서 설명한 특정 모니터링 픽셀을 적색 모니터링 픽셀의 경우를 일례로 하고 적색 모니터링 픽셀에 흐르는 전류를 조절하기 위한 구동방법을 설명하면 다음과 같다.
- <66> 전원공급부(170)에 포함된 제1전류소스(DAC1)로부터 기준전류(Im1)가 출력된다. 다음으로, 조절부(175)에 포함된 스위치(S)가 턴온 된다. 출력된 기준전류(Im1)는 전류싱크(Sink)에 의해 싱크된다. 이때, 제1전류소스(DAC1)에서 출력된 기준전류(Im1)는 전류싱크(Sink)에 의해 싱크되어 전류의 양이 작아진다. 다음으로, 제1샘플 홀드부(SH1)에 포함된 제1스위치(S4R)가 턴온 된다. 싱크되고 남은 전류는 적색 모니터링 픽셀(125R)로 공급된다. 다음으로, 제1샘플 홀드부(SH1)에 포함된 제2스위치(S5R)가 턴온 된다. 이때, 적색 모니터링 픽셀(125R)에 공급된 전류의 양만큼의 전압이 제1커패시터(C1)에 샘플링이 된다. 다음으로, 제1커패시터(C1)에 샘플링된 값은 제1증폭기(OP1)를 통해 출력된다. 제1증폭기(OP1)를 통해 출력된 값(FB_R)은 전원공급부(170)로 전달된다. 전원공급부(170)는 제1증폭기(OP1)로부터 전달 받은 출력 값(FB_R)을 기초로 이에 대응하는 적색 서브 픽셀에 공급할 전압을 조절한다.
- <67> 이상 본 발명의 제1실시예는 전원공급부로부터 출력된 전류가 모니터링 픽셀들에 공급될 때, 모니터링 픽셀들 중 하나에 흐르는 전류를 선택적으로 싱크(sink)하여 해당 모니터링 픽셀에 공급되는 전류를 외부에서 조절할 수 있도록 한다.
- <68> 이하, 도 5를 참조하여, 모든 모니터링 픽셀들에 흐르는 전류량을 조절하기 위한 싱크 동작을 수행하는 회로 구성의 예시도와 함께 이에 대한 설명을 더욱 자세히 한다.
- <69> 도 5는 본 발명의 제2실시예에 따른 회로 구성 예시도 이다. 더욱 자세하게는, 도 3의 "A" 영역에 대한 회로 구성 예시도 이다.
- <70> 도 5를 참조하면, 전원공급부(170)는 모든 모니터링 픽셀들(125R,125G,125B)에 동일한 기준전류(Im)를 출력하는 하나의 전류소스(DAC)를 포함한다.
- <71> 전류소스(DAC)와 모든 모니터링 픽셀들(125R,125G,125B) 사이에는 제어용 스위치(SW1,SW2,SW3)가 위치한다. 제어용 스위치(SW1,SW2,SW3)의 일단은 전류소스(DAC)에 모두 접속된다. 그리고 제어용 스위치(SW1,SW2,SW3)의 타단은 해당 모니터링 픽셀들(125R,125G,125B)에 접속된다.
- <72> 제어용 스위치(SW1,SW2,SW3)는 각 모니터링 픽셀들(125R,125G,125B)에 공급되는 전류를 선택적으로 싱크하고, 각 모니터링 픽셀들(125R,125G,125B)에 전류를 공급할 때, 잡음 등이 발생하는 것을 방지하는 역할을 하기도 한다.
- <73> 전류소스(DAC)와 모든 모니터링 픽셀들(125R,125G,125B) 사이에는 조절부(175)가 연결된다. 조절부(175)는 하나 이상의 스위치(S)와, 전류싱크(Sink)를 포함한다.
- <74> 한편, 제어용 스위치(SW1,SW2,SW3)는 해당 모니터링 픽셀들(125R,125G,125B)의 전류를 조절할 때만 조절부(175)에 포함된 스위치(S)와 함께 턴온된다. 또한, 전류소스(DAC)로부터 출력된 기준전류(Im)는 동일하지만, 해당 모니터링 픽셀(125R,125G,125B)에 공급되는 전류량은 제어용 스위치(SW1,SW2,SW3)와 연동하는 조절부(175)에 의해 달라질 수 있다.
- <75> 전류소스(DAC)와 모든 모니터링 픽셀들(125R,125G,125B) 사이인 모니터링 픽셀들(125R,125G,125B)의 전원 배선에는 샘플 홀드부(SH1,SH2,SH3)가 연결된다. 샘플 홀드부(SH1,SH2,SH3)는 제1스위치(S4R,S4G,S4B), 제2스위치(S5R,S5G,S5B), 증폭기(OP1,OP2,OP3) 및 커패시터(C1,C2,C3)를 포함한다.
- <76> 여기서, 제1스위치(S4R,S4G,S4B)는 전류소스(DAC1,DAC2,DAC3)로부터 출력된 전류를 모니터링 픽셀들(125R,125G,125B)에 선택적으로 공급하도록 스위칭한다. 제2스위치(S5R,S5G,S5B)는 모니터링 픽셀들(125R,125G,125B)에 흐르는 전류를 선택적으로 샘플&홀드 하도록 스위칭한다. 커패시터(C1,C2,C3)는 제2스위치(S5R,S5G,S5B)가 스위칭됨에 따라 모니터링 픽셀들(125R,125G,125B)에 공급되는 전류의 양만큼 전압으로 샘플링한다. 증폭기(OP1,OP2,OP3)는 커패시터(C1,C2,C3)에 샘플링된 값(FB_R,FB_G,FB_B)을 출력하고, 이를 전원공급부(170)의 피드백 단에 전달한다.
- <77> 여기서, 증폭기(OP1,OP2,OP3)의 출력단은 각 서브 픽셀들의 전원 배선(VDD)에 연결된다. 증폭기(OP1,OP2,OP3)의

출력단과 각 서브 픽셀들의 전원 배선(VDD)은 능동소자 예를 들면, 트랜지스터에 의해 연결된다. 이에 따라, 각 서브 픽셀들에 공급되는 전압은 트랜지스터의 게이트에 공급된 샘플링된 값(FB_R, FB_G, FB_B)에 의해 결정된다. 이를 더욱 자세하게 설명하면, 트랜지스터는 증폭기(OP1, OP2, OP3)의 출력단에 게이트가 연결되고 전원공급부(170)의 기준전압에 제1전극이 연결되며 서브 픽셀들의 전원 배선에 제2전극이 연결된 형태를 갖는다.

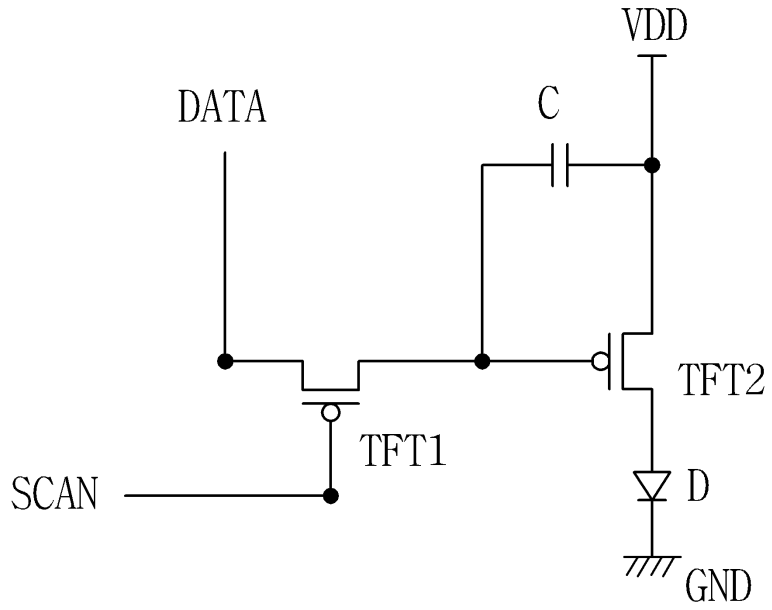
- <78> 덧붙여, 조절부(175)에 포함된 스위치(S)와, 샘플 홀드부(SH1, SH2, SH3)에 포함된 제1스위치(S4R, S4G, S4B) 및 제2스위치(S5R, S5G, S5B)는 앞서 설명한 제어부로부터 제어신호를 공급받아 스위칭할 수 있다. 그러나, 이와 같은 스위치들은 이 밖에 기타 다른 제어장치와 연동하여 선택적인 스위칭 또한 가능하다.
- <79> 앞서 설명한 바와 같이 모든 모니터링 픽셀들에 흐르는 전류량을 조절하기 위한 구동방법을 설명하면 다음과 같다.
- <80> 먼저, 적색 모니터링 픽셀(125R)에 공급할 전류를 조절하기 위해서는 제1제어용 스위치(SW1)와 조절부(175)에 포함된 스위치(S)를 턴온하여 전류싱크(Sink)를 한다. 다음으로, 제1샘플 홀드부(SH1)에 포함된 제1스위치(S4R)가 턴온 된다. 이때, 썩크되고 남은 전류는 적색 모니터링 픽셀(125R)로 공급된다. 다음으로, 제1샘플 홀드부(SH1)에 포함된 제2스위치(S5R)가 턴온 된다. 이때, 적색 모니터링 픽셀(125R)에 공급된 전류의 양만큼 전압으로 제1커패시터(C1)에 샘플링이 된다. 다음으로, 제1커패시터(C1)에 샘플링된 값은 제1증폭기(OP1)를 통해 출력된다. 이때, 제1증폭기(OP1)를 통해 출력된 값(FB_R)은 전원공급부(170)로 전달된다. 다음으로, 전원공급부(170)는 제1증폭기(OP1)로부터 전달받은 출력 값(FB_R)을 기초로 이에 대응하는 적색 서브 픽셀에 공급할 전압을 조절한다.
- <81> 이후, 녹색 모니터링 픽셀(125G)에 공급할 전류를 조절하기 위해서는 제2제어용 스위치(SW2)와 조절부(175)에 포함된 스위치(S)를 턴온하여 전류싱크(Sink)를 한다. 다음으로, 제2샘플 홀드부(SH2)에 포함된 제1스위치(S4G)가 턴온 된다. 이때, 썩크되고 남은 전류는 녹색 모니터링 픽셀(125G)로 공급된다. 다음으로, 제2샘플 홀드부(SH2)에 포함된 제2스위치(S5G)가 턴온 된다. 이때, 녹색 모니터링 픽셀(125G)에 공급된 전류의 양만큼 전압으로 제2커패시터(C2)에 샘플링이 된다. 다음으로, 제2커패시터(C2)에 샘플링된 값은 제2증폭기(OP2)를 통해 출력된다. 이때, 제2증폭기(OP2)를 통해 출력된 값(FB_G)은 전원공급부(170)로 전달된다. 다음으로, 전원공급부(170)는 제2증폭기(OP2)로부터 전달받은 출력 값(FB_G)을 기초로 이에 대응하는 녹색 서브 픽셀에 공급할 전압을 조절한다.
- <82> 이후, 청색 모니터링 픽셀(125B)에 공급할 전류를 조절하기 위해서는 제3제어용 스위치(SW3)와 조절부(175)에 포함된 스위치(S)를 턴온하여 전류싱크(Sink)를 한다. 다음으로, 제3샘플 홀드부(SH3)에 포함된 제1스위치(S4B)가 턴온 된다. 이때, 썩크되고 남은 전류는 청색 모니터링 픽셀(125B)로 공급된다. 다음으로, 제3샘플 홀드부(SH3)에 포함된 제2스위치(S5B)가 턴온 된다. 이때, 청색 모니터링 픽셀(125B)에 공급된 전류의 양만큼 전압으로 제3커패시터(C3)에 샘플링이 된다. 다음으로, 제3커패시터(C3)에 샘플링된 값은 제3증폭기(OP3)를 통해 출력된다. 이때, 제3증폭기(OP3)를 통해 출력된 값(FB_B)은 전원공급부(170)로 전달된다. 다음으로, 전원공급부(170)는 제3증폭기(OP3)로부터 전달받은 출력 값(FB_B)을 기초로 이에 대응하는 청색 서브 픽셀에 공급할 전압을 조절한다.
- <83> 이와 같은 구동과정에서 각 모니터링 픽셀들(125R, 125G, 125B)이 요구하는 전류의 양이 서로 다를 수 있으므로, 조절부(175)에 포함된 전류싱크(Sink)에서 썩크를 하는 레인지(range) 값은 다를 수 있다.
- <84> 한편, 앞서 설명한 제2실시예는 다음의 도 6과 같이 변형된 회로 구성을 가질 수 있다.
- <85> 도 6은 본 발명의 제2실시예의 변형된 실시예에 따른 회로 구성 예시도 이다. 더욱 자세하게는, 도 3의 "A" 영역에 대한 회로 구성 예시도 이다.
- <86> 도 6을 참조하면, 앞서 설명한 제2실시예와 구성요소는 같으나 전류소스(DAC)와 조절부(170)에 포함된 스위치(S)가 접속하는 영역이 제어용 스위치(SW1, SW2, SW3)의 일단에 위치하는 것이 다르다. 이 경우, 제2실시예와는 다르게 제어용 스위치(SW1, SW2, SW3)의 일단만 모두 접속하는 형태로 제2실시예와 같은 기능을 하는 것이 가능하다.
- <87> 이상 본 발명의 제2실시예와 변형된 실시예는 전원공급부의 출력단 이득에 오차가 발생하여도 이를 외부에서 조절해 줄 수 있으므로 모니터링 픽셀에서 정확한 샘플링이 가능하다. 또한, 소자 개선으로 인하여 서브 픽셀들이 요구하는 전류의 양이 전원공급부의 출력보다 낮은 경우 더 효과적일 것이다. 또한, 이는 전원공급부의 출력단 이득 값이 일정하지 않은 단점을 외부에서 보상해주는 것이다. 또한, 모든 서브 픽셀들 요구하는 전류량이 유사

도면

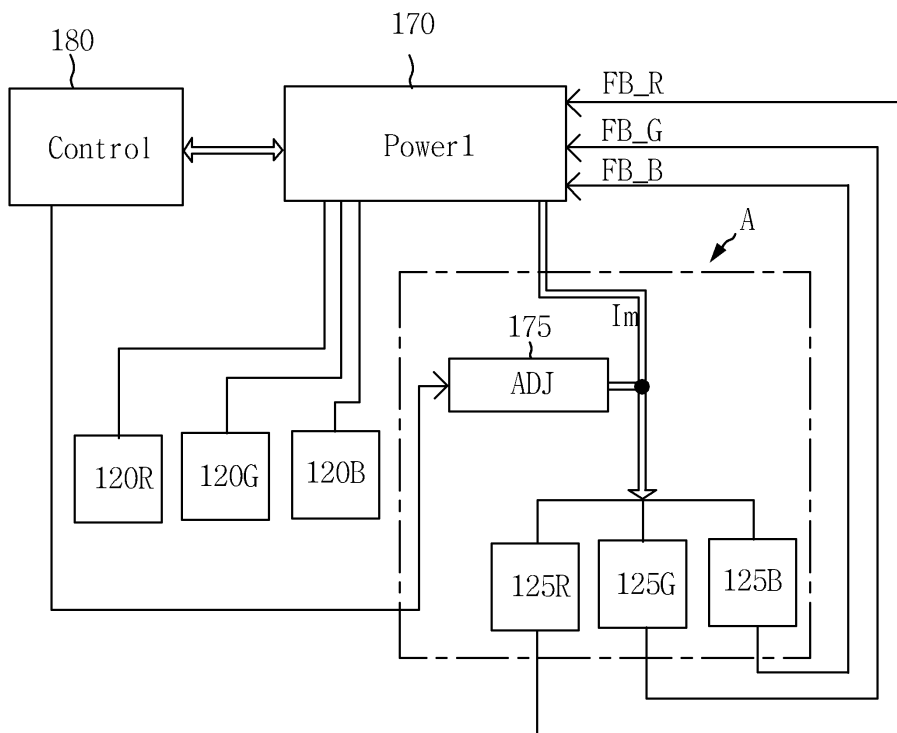
도면1



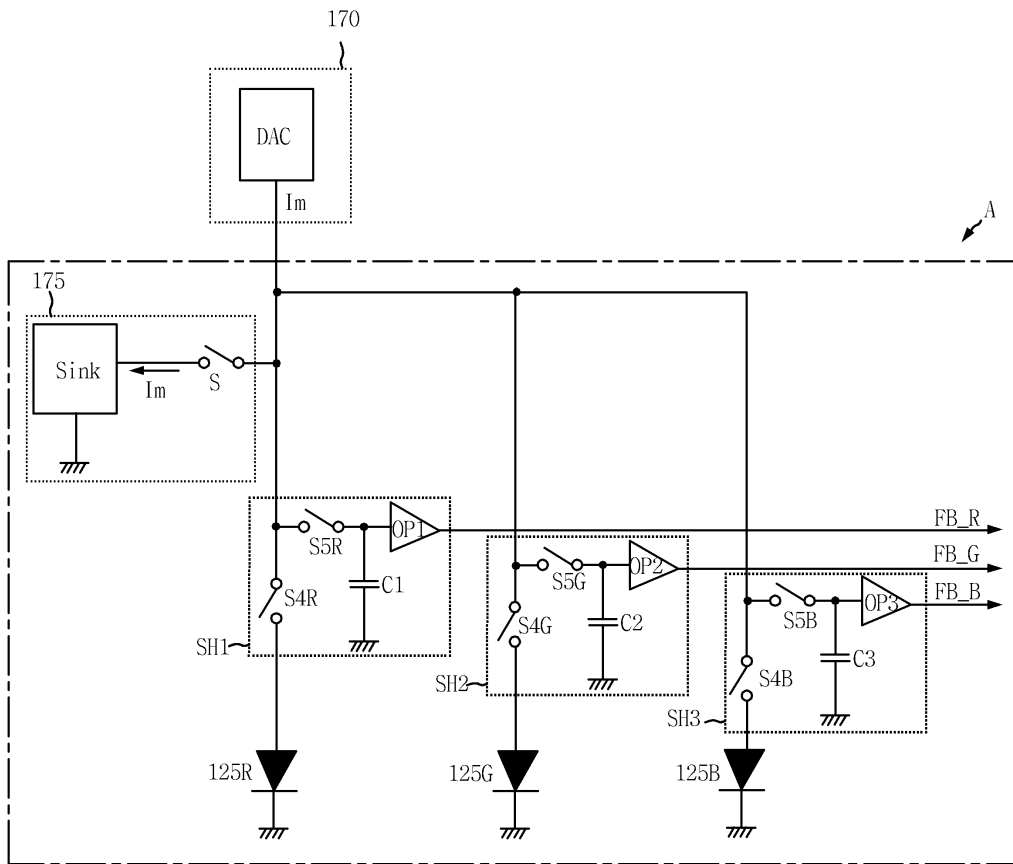
도면2



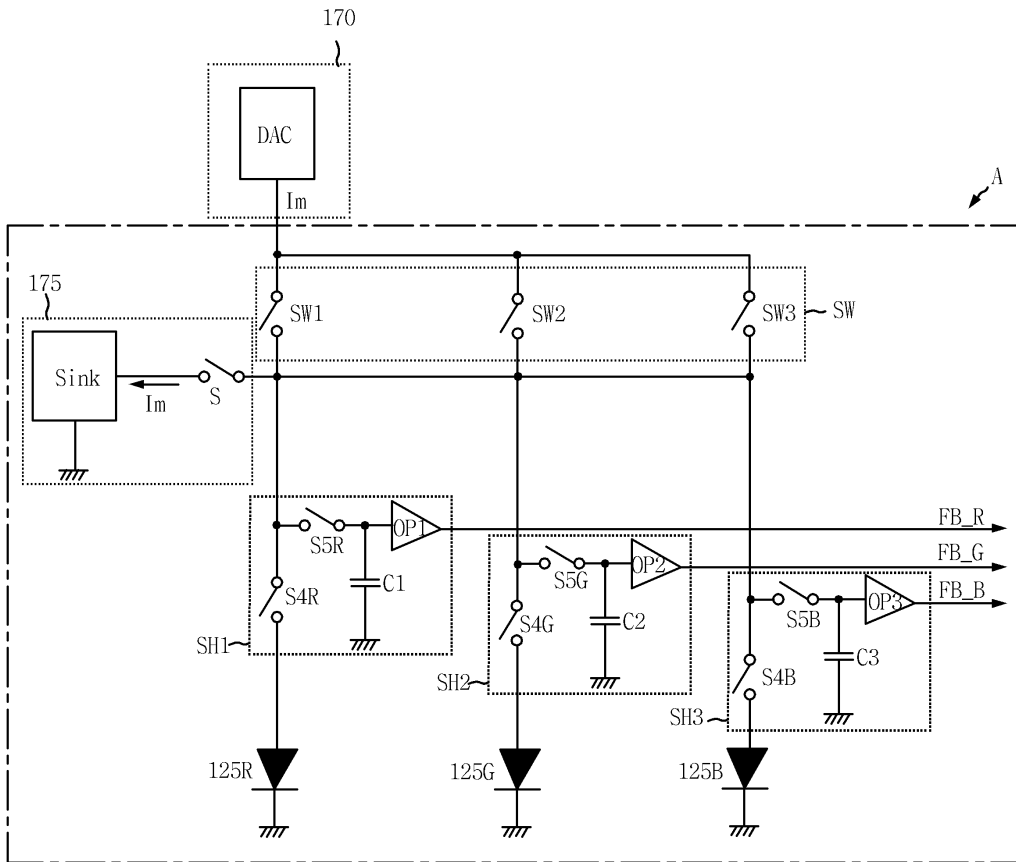
도면3



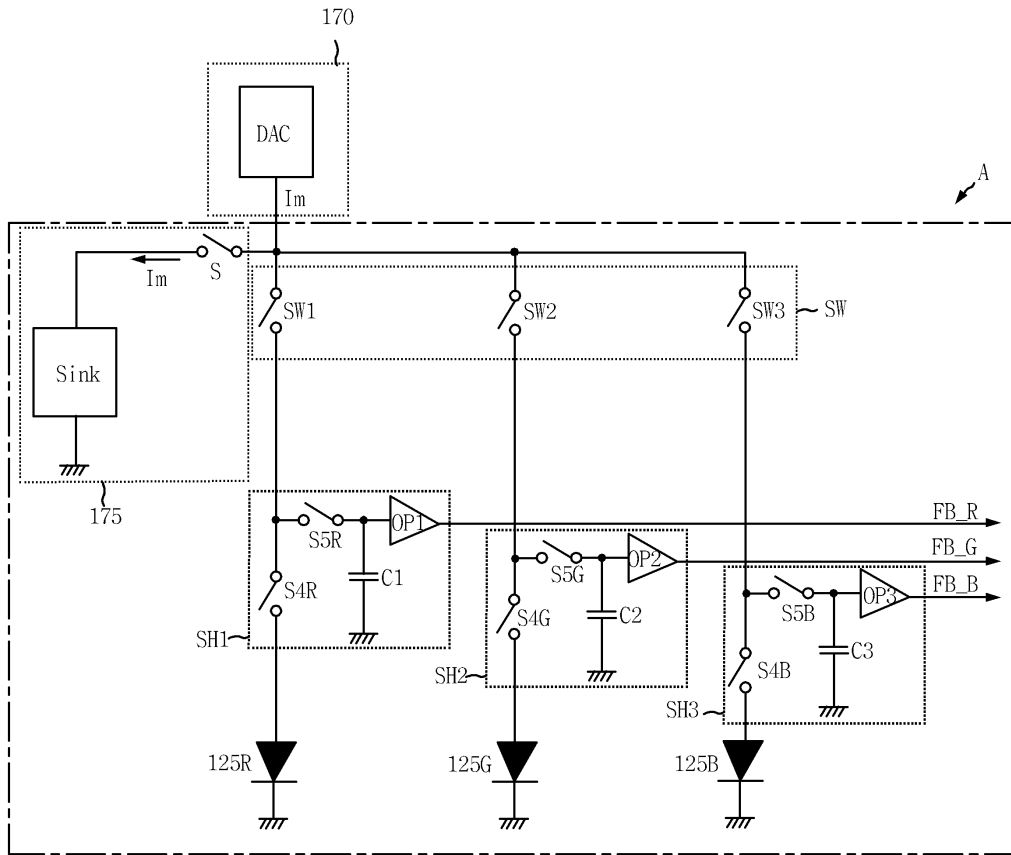
도면4



도면5



도면6



专利名称(译)	有机电致发光显示装置		
公开(公告)号	KR1020080098957A	公开(公告)日	2008-11-12
申请号	KR1020070044419	申请日	2007-05-08
[标]申请(专利权)人(译)	乐金显示有限公司		
申请(专利权)人(译)	LG显示器有限公司		
[标]发明人	KIM HAK SU 김학수 HA WON KYU 하원규		
发明人	김학수 하원규		
IPC分类号	G09G3/30 G09G3/32 G09G3/20 G01R19/00		
CPC分类号	G09G3/3233 G09G3/2074 G11C27/02 G09G2320/029 G09G2310/0291		
其他公开文献	KR101318752B1		
外部链接	Espacenet		

摘要(译)

用途：有机电致发光显示装置在显示图像时提高了可靠性和稳定性。组成：显示单元以矩阵形式排列在基板上，包括两个或多个发出不同颜色的子像素（120R，120G，120B）。监视像素（125R，125G，125B）布置在显示单元的外部板上，以对应于子像素和监视子像素的发射光颜色。电源单元（170）向子像素提供电压并向监视像素提供电流。当从电源电压供应单元输出的电流被提供给监控像素时，控制器（180）将控制信号提供给电源单元并选择性地吸收在一个监控像素中流动的电流。

©KIPO 2009

