

(19)대한민국특허청(KR)
(12) 공개특허공보(A)

(51) Int. Cl. (11) 공개번호 10-2006-0093606
G09G 3/30 (2006.01) (43) 공개일자 2006년08월25일

(21) 출원번호 10-2005-0014700
(22) 출원일자 2005년02월22일

(71) 출원인 삼성에스디아이 주식회사
경기 수원시 영통구 신동 575
(72) 발명자 이경수
경기 수원시 영통구 영통동 벽적골9단지아파트 912동 1104호
(74) 대리인 박상수

심사청구 : 있음

(54) 유기 전계발광 표시장치

요약

메인 화상을 표시하는 메인 표시패널과 서브 화상을 표시하는 서브 표시패널이 동시에 구동되지 않도록 제어하여 소비전력을 감소시킬 수 있는 유기 전계발광 표시장치가 개시된다. 본 발명에 따른 유기 전계발광 표시장치는 인에이블신호를 이용하여 메인 주사 구동부 및 서브 주사 구동부가 동시에 구동되지 않도록 제어할 수 있다. 또한, 메인 표시패널 및 서브 표시패널이 동시에 구동하지 않도록 제어할 수 있다. 나아가, 메인 주사 구동부가 구동될 때는 메인 표시패널만 구동시키고, 서브 주사 구동부가 구동될 때는 서브 표시패널만 구동시킴으로써 유기 EL 표시장치의 소비전력을 감소시킨다.

대표도

도 2

명세서

도면의 간단한 설명

도 1은 전계발광 표시장치의 발광원리를 설명하기 위한 일반적인 유기 전계발광소자의 구조를 도시한 단면도이다.

도 2는 본 발명의 제 1 실시예에 따른 유기 전계발광 표시장치를 나타내는 블럭도이다.

도 3은 도 2에 도시된 화소들의 제 1 실시예를 나타내는 회로도이다.

도 4는 도 2에 도시된 화소들의 제 2 실시예를 나타내는 회로도이다.

도 5는 도 2에 도시된 화소들의 제 3 실시예를 나타내는 회로도이다.

도 6은 도 2에 도시된 화소들의 제 4 실시예를 나타내는 회로도이다.

도 7은 본 발명의 제 2 실시예에 따른 유기 전계발광 표시장치를 나타내는 블럭도이다.

<도면의 주요부분에 대한 부호의 설명>

102 : 메인 표시패널 104 : 서브 표시패널

106 : 메인 주사 구동부 108 : 서브 주사 구동부

110 : 데이터 구동부 116 : 타이밍 제어부

112, 114 : 화소 118 : 인버터

120 : 화소구동회로

발명의 상세한 설명

발명의 목적

발명이 속하는 기술 및 그 분야의 종래기술

본 발명은 전계발광 표시장치에 관한 것으로 특히, 메인 화상을 표시하는 메인 표시패널과 서브 화상을 표시하는 서브 표시패널이 동시에 구동되지 않도록 제어하여 소비전력을 감소시킬 수 있는 유기 전계발광 표시장치에 관한 것이다.

전계발광 표시장치(Electro-Luminescent Display Device; 이하 '유기 EL 표시장치'라 함)는 전자와 정공의 재결합으로 형광체를 발광시켜 화상을 표시하는 자발광 소자로서 그 형광체로 무기 화합물을 사용하는 무기 EL 표시장치와 유기 화합물을 사용하는 유기 EL 표시장치로 대별된다. 이러한, EL 표시장치는 저전압 구동, 자기발광, 박막형, 넓은 시야각, 빠른 응답속도 및 높은 콘트라스트 등의 많은 장점을 가지고 있어 차세대 표시장치로 기대되고 있다. 이 중, 유기 EL 표시장치는 대략 10V 전후의 전압으로 수만 [cd/m²]의 높은 휘도로 화상을 표시할 수 있으며, 상용화되고 있는 대부분의 EL 표시장치에 적용되고 있다.

도 1은 유기 EL 표시장치의 발광원리를 설명하기 위한 일반적인 유기 발광셀 구조를 도시한 단면도이다.

도 1을 참조하면, 유기 발광셀은 음극인 금속전극(Metal)과 양극인 투명전극(Indium Thin Oxide; ITO) 사이에 적층된 전자주입층(Electron Injecting Layer; EIL), 전자수송층(Electron Transport Layer; ETL), 발광층(Emitting Layer; EML), 정공수송층(Hole Transport Layer; HTL), 정공주입층(Hole Injecting Layer; HIL)을 포함한 다층구조로 이루어진다.

투명전극(ITO)과 금속전극(Metal) 사이에 전압을 인가하면, 금속전극(Metal)으로부터 발생된 전자는 전자주입층(EIL) 및 전자수송층(ETL)을 통해 발광층(EML) 쪽으로 이동한다. 또한, 투명전극(ITO)으로부터 발생된 정공은 정공주입층(HIL) 및 정공수송층(HTL)을 통해 발광층(EML) 쪽으로 이동한다. 이에 따라, 발광층(EML)에서는 전자수송층(ETL)과 정공수송층(HTL)으로부터 공급되어진 전자와 정공이 충돌하여 재결합하여 여기상태에서 기저상태로 천이하면서 빛을 발생하고, 이 빛은 투명전극(ITO)을 통해 외부로 방출되어 화상을 표시한다.

이와 같은 유기 발광셀을 구동하는 방식에는 수동 매트릭스(Passive Matrix) 방식과 박막 트랜지스터(Thin Flim Transistor; TFT)를 이용한 능동 매트릭스(Active Matrix) 방식이 있다. 여기서, 수동 매트릭스 방식은 투명전극(ITO)과 금속전극(Metal)을 직교하도록 형성하고 라인을 선택하여 구동하는 것이고, 능동 매트릭스 방식은 상기 TFT와 커패시터를 각각의 화소전극에 접속하여 상기 커패시터의 용량에 의해 전압을 유지하도록 하는 구동방식이다. 이 중, 수동 매트릭스 방식에 의해 유기 발광셀을 구동할 경우 높은 순간 휘도가 요구됨에 따라 많은 전력이 소모되고 유기 발광셀의 수명이 저하되므로 현재 대부분의 유기 EL 표시장치는 능동 구동 방식에 의해 구동된다.

이러한, 능동 구동형 유기 EL 표시장치는 휴대폰, PDA, 전자사전 등 다양한 분야에서 사용되고 있는데 특히, 메인과 서브로 서로 다른 크기를 갖는 표시패널을 채용한 유기 EL 표시장치의 보급이 늘어나고 있다. 그러나, 종래의 유기 EL 표시장

치는 메인 화상을 표시하는 메인 표시패널과 서브 화상을 표시하는 서브 표시패널이 동시에 구동되기 때문에 전력소모가 클 뿐만 아니라 유기 EL 표시장치에 전원을 공급하는 배터리가 빠른 시간 내에 방전되어 휴대용으로 사용하기에 불편한 문제점이 있다.

발명이 이루고자 하는 기술적 과제

상기 문제점을 해결하기 위한 본 발명의 목적은 메인 화상을 표시하는 메인 표시패널과 서브 화상을 표시하는 서브 표시패널이 동시에 구동되지 않도록 제어하여 소비전력을 감소시킬 수 있는 유기 EL 표시장치를 제공하는데 있다.

발명의 구성 및 작용

상술한 목적을 달성하기 위하여, 본 발명에 따른 유기 전계발광 표시장치는 메인(main) 게이트라인들, 데이터라인들 및 메인 인에이블 신호라인들이 교차되는 영역에 다수의 메인 화소들이 형성되며, 메인 화상을 표시하기 위한 메인 표시패널; 서브(sub) 게이트라인들, 상기 데이터라인들 및 서브 인에이블 신호라인들이 교차되는 영역에 다수의 서브 화소들이 형성되며, 서브 화상을 표시하기 위한 서브 표시패널; 상기 메인 게이트라인들에 순차적으로 선택신호를 인가하여 상기 다수의 메인 화소들을 선택하기 위한 메인 주사 구동부; 상기 서브 게이트라인들에 순차적으로 선택신호를 인가하여 상기 다수의 서브 화소들을 선택하기 위한 서브 주사 구동부; 상기 데이터라인들에 메인 또는 서브 데이터신호를 공급하기 위한 데이터 구동부; 및 상기 메인 주사 구동부 또는 상기 서브 주사 구동부의 구동을 선택적으로 제어하고, 상기 메인 표시패널 또는 상기 서브 표시패널의 화상표시를 선택적으로 제어하는 인에이블신호를 출력하기 위한 타이밍 제어부를 포함한다.

상기 유기 전계발광 표시장치는 상기 타이밍 제어부에서 출력되는 상기 인에이블신호를 반전시키기 위한 인버터를 더 포함한다.

또한, 본 발명에 따른 유기 전계발광 표시장치는 메인(main) 데이터라인들, 메인 게이트라인들 및 메인 인에이블 신호라인들이 교차되는 영역에 형성된 다수의 메인 화소들을 가지며, 메인 화상을 표시하기 위한 메인 표시패널; 서브(sub) 데이터라인들, 서브 게이트라인들 및 서브 인에이블 신호라인들이 교차되는 영역에 형성된 다수의 서브 화소들을 가지며, 서브 화상을 표시하기 위한 서브 표시패널; 상기 메인 또는 서브 게이트라인들에 선택신호를 인가하여 상기 다수의 메인 또는 서브 화소들을 선택하기 위한 주사 구동부; 상기 메인 또는 서브 데이터라인들에 데이터신호를 공급하기 위한 데이터 구동부; 및 상기 메인 표시패널 및 상기 서브 표시패널의 화상표시를 선택적으로 제어하는 인에이블신호를 출력하기 위한 타이밍 제어부를 포함한다.

상기 유기 전계발광 표시장치는 상기 타이밍 제어부에서 출력되는 상기 인에이블신호를 반전시키기 위한 인버터를 더 포함한다.

이하, 본 발명의 바람직한 실시예들을 첨부한 도면을 참조하여 상세히 설명하기로 한다.

제 1 실시 예

도 2는 본 발명의 제 1 실시예에 따른 유기 EL 표시장치를 나타내는 블록도 이다.

도 2를 참조하면, 본 발명의 제 1 실시예에 따른 유기 EL 표시장치는 메인 화상을 표시하기 위한 메인(Main) 표시패널(102), 서브 화상을 표시하기 위한 서브(Sub) 표시패널(104), 상기 메인 표시패널(102)과 상기 서브 표시패널(104)에 형성된 데이터라인들(DL1 내지 DLm)을 구동하기 위한 데이터 구동부(110), 상기 메인 표시패널(102)에 형성된 메인 게이트라인들(GL1 내지 GLn)을 구동하기 위한 메인 주사 구동부(106), 상기 서브 표시패널(104)에 형성된 서브 게이트라인들(GL1 내지 GLk)을 구동하기 위한 서브 주사 구동부(108) 및 상기 메인 주사 구동부(106), 서브 주사 구동부(108) 및 데이터 구동부(110)의 구동을 제어하기 위한 타이밍 제어부(116)를 포함한다. 또한, 본 발명의 제 1 실시예에 따른 유기 EL 표시장치는 상기 타이밍 제어부(116)로부터 공급되는 인에이블신호(Enable Signal: EN) 신호를 반전시키기 위한 인버터(118)를 더 포함한다.

상기 메인 표시패널(102)은 상기 메인 게이트라인들(GL1 내지 GLn)과 상기 데이터라인들(DL1 내지 DLm)이 교차되는 영역에 형성된 다수의 메인 화소들(112)을 구비한다. 또한, 메인 표시패널(102)은 상기 인버터(118)에 의해 반전된 인에이블신호(EN')가 인가되는 인에이블 신호라인(ENSL)이 형성되어 있다. 상기 인에이블 신호라인(ENSL)은 상기 다수의 메인 화소들(112)에 공통으로 연결된다. 따라서, 메인 표시패널(102)은 상기 반전된 인에이블신호(EN')의 상태에 따라 선택적으로 구동된다.

상기 서브 표시패널(104)은 상기 서브 게이트라인들(GL1 내지 GLk)과 상기 데이터라인들(DL1 내지 DLm)이 교차되는 영역에 형성된 다수의 서브 화소들(114)을 구비한다. 또한, 서브 표시패널(102)은 인에이블신호(EN)가 인가되는 인에이블 신호라인(ENSL)이 형성되어 있다. 상기 인에이블 신호라인(ENSL)은 상기 다수의 서브 화소들(114)에 공통으로 연결된다. 따라서, 서브 표시패널(104)은 상기 인에이블신호(EN)의 상태에 따라 선택적으로 구동된다.

이때, 상기 메인 또는 서브 화소들(112, 114)은 메인 게이트라인들 또는 서브 게이트라인들(GL1 내지 GLn 또는 GL1 내지 GLk)에 선택신호가 공급될 때 데이터라인들(DL1 내지 DLm)로부터의 메인 또는 서브 화상 데이터신호를 공급받아 그 데이터신호에 반응하는 빛을 발생하여 소정의 영상을 디스플레이 한다. 여기서, 메인 표시패널(102)과 서브 표시패널(104)에 형성된 메인 및 서브 화소들(112, 114)은 동일한 구조를 갖는다. 또한, 메인 표시패널(102)과 서브 표시패널(104)에 형성된 데이터라인들(DL1 내지 DLm)은 공통으로 연결되어 하나의 데이터 구동부(110)에서 데이터신호를 공급받는다. 상기 메인 및 서브 화소들(112, 114)에 대한 자세한 설명은 후술하기로 한다.

이와 같은, 메인 표시패널(102)과 서브 표시패널(104)은 상기 타이밍 제어부(116)로부터 공급되는 인에이블신호(EN)에 따라 선택적으로 구동된다. 즉, 타이밍 제어부(116)로부터 공급되는 인에이블신호(EN)가 하이(HIGH) 상태이면 상기 메인 표시패널(102)에는 상기 인버터(116)에 의해 로우(LOW) 상태로 반전된 인에이블신호(EN')가 공급되고, 상기 서브 표시패널(104)에는 하이(HIGH) 상태의 인에이블신호(EN)가 그대로 공급된다. 이에 따라, 로우(LOW) 상태로 반전된 인에이블신호(EN')에 의해 상기 메인 표시패널(102)이 구동될 경우 상기 서브 표시패널(104)은 구동되지 않고, 상기 메인 표시패널(102)이 구동되지 않을 경우에는 상기 서브 표시패널(104)이 구동된다. 즉, 상기 메인 표시패널(102)과 상기 서브 표시패널(104)은 동시에 구동되지 않는다. 이때, 타이밍 제어부(116)로부터 로우(LOW) 상태의 인에이블신호(EN)가 공급되더라도 동일한 방법에 의해 상기 메인 표시패널(102)과 상기 서브 표시패널(104)은 서로 다른 상태의 인에이블신호(EN)가 공급되므로 둘 중 어느 하나만이 구동된다.

상기 데이터 구동부(110)는 상기 타이밍 제어부(116)로부터 입력되는 디지털 데이터신호(R,G,B DATA)를 감마전압을 이용하여 아날로그 데이터신호로 변환한다. 이러한, 데이터 구동부(110)는 상기 타이밍 제어부(116)로부터 공급되는 데이터 제어신호(DDC)에 응답하여 상기 아날로그 데이터신호를 메인 및 서브 표시패널(102, 104)에 공통으로 형성된 데이터라인들(DL1 내지 DLm)을 통하여 상기 메인 표시패널(102) 및 상기 서브 표시패널(104)에 선택적으로 공급한다. 즉, 데이터 구동부(110)는 상기 타이밍 제어부(116)로부터 공급되는 인에이블신호(EN)에 의해 구동되는 표시패널(102 또는 104)의 데이터라인들(DL1 내지 DLm)에 아날로그 데이터신호를 공급한다.

상기 메인 주사 구동부(106)는 상기 인버터(118)에 의해 반전된 인에이블신호(EN')의 상태에 따라 상기 메인 표시패널(102)과 동시에 구동된다. 즉, 상기 반전된 인에이블신호(EN')가 상기 메인 표시패널(102)의 인에이블 신호라인(ENSL)에 인가되어 메인 표시패널(102)이 구동된다면 상기 메인 주사 구동부(106) 또한 구동되며 반대로, 반전된 인에이블신호(EN')가 상기 메인 표시패널(102)의 인에이블 신호라인(ENSL)에 인가되어 메인 표시패널(102)이 구동되지 않는다면 상기 메인 주사 구동부(106) 또한 구동되지 않는다. 이러한, 메인 주사 구동부(106)는 상기 타이밍 제어부(116)로부터 공급되는 게이트 제어신호(GDC)에 응답하여 상기 메인 표시패널(102)의 메인 게이트라인들(GL1 내지 GLn)에 선택신호를 공급한다.

상기 서브 주사 구동부(108)는 상기 타이밍 제어부(116)로부터 공급되는 인에이블신호(EN)의 상태에 따라 상기 서브 표시패널(104)과 동시에 구동된다. 즉, 상기 인에이블신호(EN)가 상기 서브 표시패널(104)의 인에이블 신호라인(ENSL)에 인가되어 서브 표시패널(104)이 구동된다면 상기 서브 주사 구동부(108) 또한 구동되며 반대로, 인에이블신호(EN)가 상기 서브 표시패널(104)의 인에이블 신호라인(ENSL)에 인가되어 서브 표시패널(104)이 구동되지 않는다면 상기 서브 주사 구동부(108) 또한 구동되지 않는다. 이러한, 서브 주사 구동부(108)는 상기 타이밍 제어부(116)로부터 공급되는 게이트 제어신호(GDC)에 응답하여 상기 서브 표시패널(104)의 게이트라인들(GL1 내지 GLk)에 선택신호를 공급한다.

상기 타이밍 제어부(116)는 외부시스템(예를 들면, 그래픽 카드)으로부터 공급되는 동기신호들(수직동기신호, 수평동기신호 등)을 이용하여 상기 데이터 구동부(110)를 제어하기 위한 데이터 제어신호(DDC)와 상기 메인 주사 구동부(106) 및 상기 서브 주사 구동부(108)를 제어하기 위한 게이트 제어신호(GDC)를 발생한다. 또한, 타이밍 제어부(116)는 상기 메인 주사 구동부(106) 또는 상기 서브 주사 구동부(108)를 선택적으로 구동시키고, 상기 메인 표시패널(102) 또는 서브 표시패널(104)을 선택적으로 구동시키기 위한 인에이블신호(EN)를 발생한다. 이때, 인에이블신호(EN)는 상기 서브 주사 구동부(108), 상기 서브 표시패널(104) 및 상기 인버터(118)에 공급되고, 상기 인버터(118)에 공급된 상기 인에이블신호(EN)는 상기 인버터(118)에 의해 반전되어 상기 메인 주사 구동부(106) 및 상기 메인 표시패널(102)에 공급된다. 이에 따라, 상기

메인 주사 구동부(106) 및 상기 메인 표시패널(102)이 구동될 때 상기 서브 주사 구동부(108) 및 상기 서브 표시패널(104)은 구동되지 않는다. 그리고, 타이밍 제어부(116)는 상기 외부시스템으로부터 공급되는 디지털 데이터신호(RGB DATA)를 재정렬하여 상기 데이터 구동부(110)에 공급한다.

상기 인버터(118)는 상기 타이밍 제어부(116)로부터 공급되는 인에이블신호(EN)의 상태를 반전시켜 반전된 인에이블신호(EN')를 상기 메인 주사 구동부(106) 및 상기 메인 표시패널(102)에 공급한다. 이에 따라, 상기 메인 주사 구동부(106) 및 상기 메인 표시패널(102)이 구동될 때 상기 서브 주사 구동부(108) 및 상기 서브 표시패널(104)은 구동되지 않고, 상기 메인 주사 구동부(106) 및 상기 메인 표시패널(102)이 구동되지 않을 때 상기 서브 주사 구동부(108) 및 상기 서브 표시패널(104)이 구동된다.

상술한 본 발명의 제 1 실시예에 따른 유기 EL 표시장치에서 상기 메인 주사 구동부(106) 또는 상기 서브 주사 구동부(108)와 상기 메인 표시패널(102) 또는 상기 서브 표시패널(104)을 구동시키기 위한 인에이블신호(EN)의 상태는 사용자가 임의로 설정할 수 있다.

도 3은 도 2에 도시된 메인 표시패널 및 서브 표시패널에 형성된 화소들의 제 1 실시예를 나타내는 회로도이다.

도 3을 참조하면, 메인 및 서브 표시패널(102, 104)에 형성된 화소들(112, 114) 각각은 화소구동회로(120), 유기발광소자(OLED) 및 발광제어 트랜지스터(T3)를 포함한다.

상기 화소구동회로(120)는 상기 메인 또는 서브 주사 구동부(106 또는 108)의 선택신호에 응답하여 상기 데이터 구동부(110)의 데이터신호에 상응하는 구동전류를 생성하여 상기 유기발광소자(OLED)로 공급한다. 더 구체적으로 살펴보면, 상기 화소구동회로는 스위칭 트랜지스터(T1), 커패시터(Cst) 및 구동 트랜지스터(T2)로 구성된다.

스위칭 트랜지스터(T1)는 게이트라인(GL)에 연결된 게이트전극에 인가되는 주사 구동부(106 또는 108)의 선택신호에 의해 턴-온되어, 데이터라인(DL)에 연결된 제 1 전극 예를 들면, 소스전극에 인가되는 데이터 구동부(110)의 데이터전압을 전달한다.

커패시터(Cst)는 상기 스위칭 트랜지스터(T1)의 제 2 전극 예를 들면 드레인전극과 제 1 전원전압라인(VDD) 사이에 연결되고, 제 1 전원전압(VDD)과 상기 데이터전압의 전압차에 해당하는 전하를 한 프레임동안 저장한다.

구동 트랜지스터(T2)는 상기 제 1 전원전압라인(VDD)에 연결된 제 1 전극 예를 들면, 소스전극에 인가되는 상기 제 1 전원전압(VDD)과 상기 스위칭 트랜지스터의 제 2 전극 예를 들면, 드레인전극에 연결된 게이트전극에 인가되는 상기 데이터전압에 상응하는 구동전류를 생성하기 하여 상기 유기발광소자(OLED)로 공급한다. 상기 도 3에 나타난 제 1 실시예에 따른 화소 회로도 중 상기 발광제어 트랜지스터(T3), 스위칭 트랜지스터(T1) 및 구동 트랜지스터(T2)는 P형 MOSFET (Metal Oxide Semiconductor Field Effect Transistor)로 구성된다.

상기 발광제어 트랜지스터(T3)는 상기 화소구동회로(120)와 상기 유기발광소자(OLED)사이에 연결되고, 게이트전극이 상기 인에이블 신호라인(ENSL)에 공통 연결되어 상기 인에이블신호(EN) 또는 상기 인버터(118)에 의해 반전된 인에이블신호(EN')의 제어에 따라 상기 화소구동회로(120)와 상기 유기발광소자(OLED) 사이를 연결하거나 차단한다. 이러한, 발광제어 트랜지스터(T3)는 상기 인에이블신호(EN) 또는 상기 인버터(118)에 의해 반전된 인에이블신호(EN')의 상태에 따라 턴-온 또는 턴-오프 되고, 턴-온 시 상기 구동 트랜지스터(T2)로부터의 구동전류를 상기 유기발광소자(OLED)에 공급한다. 즉, 상기 발광제어 트랜지스터(T3)는 상기 화소가 상기 메인 표시패널(102)에 형성되어 있을 경우 상기 인버터(118)에 의해 반전된 인에이블신호(EN')의 상태에 따라 턴-온 또는 턴-오프 된다. 또한, 상기 발광제어 트랜지스터(T3)는 상기 화소가 상기 서브 표시패널(104)에 형성되어 있을 경우 상기 타이밍 제어부(116)로부터 공급되는 인에이블신호(EN)의 상태에 따라 턴-온 또는 턴-오프 된다. 이에 따라, 상기 인에이블신호(EN)와 상기 인버터(118)에 의해 상태가 반전된 인에이블신호(EN')에 의해 상기 메인 표시패널(102)과 상기 서브 표시패널(104)의 구동이 선택적으로 제어된다.

상기 유기발광소자(OLED)는 애노드전극이 상기 발광제어 트랜지스터의 제 2 전극 예를 들면, 드레인전극에 연결되고 캐소드전극이 제 2 전원전압라인(VSS)에 연결되며, 상기 화소구동회로(120)로부터 공급되는 구동전류에 상응하는 빛을 발생한다. 여기서, 제 2 전원전압(VSS)은 제 1 전원전압(VDD)보다 낮은 전압으로서 그라운드(GND) 또는 음의 전압일 수 있다.

따라서, 상기 발광제어 트랜지스터(T3)를 메인 및 서브 화소들(112,114)에 형성시킴으로써 인에이블신호(EN) 또는 반전된 인에이블신호(EN')에 의해 메인 또는 서브 주사 구동부(106 또는 108)가 구동되지 않을 경우, 동시에 발광제어 트랜지

스터(T3)가 턴-오프(turn-off) 되기 때문에 다수의 메인 또는 서브 화소들(112, 114)에 남아있는 잔류 구동전류가 유기발광소자(OLED)로 흐르지 않아 메인 또는 서브 표시패널(102 또는 104)에 영상이 디스플레이 되는 것을 확실히 차단시킬 수 있을 뿐만 아니라 소비전력을 감소시킬 수 있다.

도 3에 나타난 화소 회로도의 동작을 살펴보면, 먼저 타이밍 제어부(116)에서의 인에이블신호(EN) 또는 반전된 인에이블신호(EN')에 의해 발광제어 트랜지스터(T3)가 턴-온(turn-on)된다. 이와 동시에, 메인 또는 서브 주사 구동부(106 또는 108)가 구동되어 게이트라인(GL)을 통하여 전달되는 선택신호에 의해 상기 스위칭 트랜지스터(T1)가 턴-온(turn-on)된다. 다음으로, 데이터라인(DL)을 통하여 전달된 데이터전압이 턴-온 된 상기 스위칭 트랜지스터(T1)를 통하여 상기 구동 트랜지스터(T2)의 게이트전극으로 인가된다. 따라서, 구동 트랜지스터(T2)는 해당 데이터전압에 상응하여 제 1 전원전압(VDD)으로부터 공급되는 구동전류를 제어하여 상기 유기발광소자(OLED)로 공급하고, 상기 유기발광소자(OLED)는 상기 구동전류에 상응하여 소정의 빛을 발생함으로써 영상을 디스플레이 한다.

도 4는 도 2에 도시된 메인 표시패널 및 서브 표시패널에 형성된 화소들의 제 2 실시예를 나타내는 회로도이다.

도 4를 참조하면, 메인 및 서브 표시패널(102, 104)에 형성된 화소들(112, 114) 각각은 도 3의 제 1 실시예와 같이 화소 구동회로(120), 유기발광소자(OLED) 및 발광제어 트랜지스터(T3)를 포함한다. 본 발명의 제 2 실시예에 따른 화소는 제 1 실시예와 다르게 화소구동회로(120)에 전류제어 트랜지스터(T4)를 더 포함한다. 상세히 설명하면, 제 2 실시예에 따른 화소의 화소구동회로(120)는 스위칭 트랜지스터(T1), 커패시터(Cst), 구동 트랜지스터(T2) 및 전류제어 트랜지스터(T4)로 구성된다.

스위칭 트랜지스터(T1)는 게이트라인(GL)에 연결된 게이트전극에 인가되는 주사 구동부(106 또는 108)의 선택신호에 의해 턴-온되어, 데이터라인(DL)에 연결된 제 1 전극 예를 들면, 소스전극에 인가되는 데이터 구동부(110)의 데이터전압을 전달한다.

커패시터(Cst)는 상기 스위칭 트랜지스터(T1)의 제 2 전극 예를 들면 드레인전극과 제 1 전원전압라인(VDD) 사이에 연결되고, 제 1 전원전압(VDD)과 상기 데이터전압의 전압차에 해당하는 전하를 한 프레임동안 저장한다.

구동 트랜지스터(T2)는 상기 제 1 전원전압라인(VDD)에 연결된 제 1 전극 예를 들면, 소스전극에 인가되는 상기 제 1 전원전압(VDD)과 상기 스위칭 트랜지스터의 제 2 전극 예를 들면, 드레인전극에 연결된 게이트전극에 인가되는 상기 데이터전압에 상응하는 구동전류를 생성하기 하여 상기 유기발광소자(OLED)로 공급한다.

전류제어 트랜지스터(T4)는 상기 구동 트랜지스터(T2)와 상기 발광제어 트랜지스터(T3)사이에 연결되고 발광제어라인(EMI)에 연결된 게이트전극에 인가되는 발광제어신호의 제어에 따라 상기 구동 트랜지스터(T2)의 구동전류를 흐르게 하거나 차단하는 역할을 한다. 즉, 구동 트랜지스터(T2)로 인가되는 데이터전압이 충전되는 동안 잘못된 구동전류가 유기발광소자(OLED)로 흐르는 것을 방지하기 위하여 데이터전압이 충분히 충전될 때까지 구동전류가 흐르는 것을 차단하고, 완전히 충전된 후에 구동전류가 흐르도록 한다. 여기서, 전류제어 트랜지스터(T4)는 P형 MOSFET이다.

본 발명의 제 2 실시예에 따른 화소는 화소구동회로(120)에 전류제어 트랜지스터(T4)가 더 포함되는 것을 제외하고는 모든 구성요소가 상기 제 1 실시예에 따른 화소와 동일하므로 자세한 설명은 도 3에서 상술한 내용으로 대체하기로 한다.

도 5는 도 2에 도시된 메인 표시패널 및 서브 표시패널에 형성된 화소들의 제 3 실시예를 나타내는 회로도이다.

도 5를 참조하면, 메인 및 서브 표시패널(102, 104)에 형성된 화소들(112, 114) 각각은 화소구동회로(120), 유기발광소자(OLED) 및 발광제어 트랜지스터(T3)를 포함한다.

상기 화소구동회로(120)는 상기 메인 또는 서브 주사 구동부(106 또는 108)의 선택신호에 응답하여 상기 데이터 구동부(110)의 데이터신호에 상응하는 구동전류를 생성하여 제 1 전원전압라인(VSS)으로 공급한다. 더 구체적으로 살펴보면, 상기 화소구동회로는 스위칭 트랜지스터(T1), 커패시터(Cst) 및 구동 트랜지스터(T2)로 구성된다.

스위칭 트랜지스터(T1)는 게이트라인(GL)에 연결된 게이트전극에 인가되는 주사 구동부(106 또는 108)의 선택신호에 의해 턴-온되어, 데이터라인(DL)에 연결된 제 1 전극 예를 들면, 드레인전극에 인가되는 데이터 구동부(110)의 데이터전압을 전달한다.

커패시터(Cst)는 상기 스위칭 트랜지스터(T1)의 제 2 전극 예를 들면 소스전극과 제 1 전원전압라인(VSS) 사이에 연결되고, 제 1 전원전압(VSS)과 상기 데이터전압의 전압차에 해당하는 전하를 한 프레임동안 저장한다.

구동 트랜지스터(T2)는 상기 스위칭 트랜지스터의 제 2 전극 예를 들면, 소스전극에 연결된 게이트전극에 인가되는 상기 데이터전압에 상응하는 구동전류를 생성한다. 즉, 상기 구동전류는 상기 제 2 전원전압(VDD)로부터 상기 유기발광소자(OLED)로 공급된다. 상기 도 5에 나타난 제 3 실시 예에 따른 화소 회로도 중 상기 발광제어 트랜지스터(T3), 스위칭 트랜지스터(T1) 및 구동 트랜지스터(T2)는 N형 MOSFET(Metal Oxide Semiconductor Field Effect Transistor)로 구성된다.

상기 발광제어 트랜지스터(T3)는 상기 화소구동회로(120)와 상기 유기발광소자(OLED)사이에 연결되고, 게이트전극이 상기 인에이블 신호라인(ENSL)에 공통 연결되어 상기 인에이블신호(EN) 또는 상기 인버터(118)에 의해 반전된 인에이블신호(EN')의 제어에 따라 상기 화소구동회로(120)와 상기 유기발광소자(OLED) 사이를 연결하거나 차단한다. 이러한, 발광제어 트랜지스터(T3)는 상기 인에이블신호(EN) 또는 상기 인버터(118)에 의해 반전된 인에이블신호(EN')의 상태에 따라 턴-온 또는 턴-오프 되고, 턴-온 시 상기 유기발광소자(OLED)로부터의 구동전류를 상기 구동 트랜지스터(T2)에 공급한다. 즉, 상기 발광제어 트랜지스터(T3)는 상기 화소가 상기 메인 표시패널(102)에 형성되어 있을 경우 상기 인버터(118)에 의해 반전된 인에이블신호(EN')의 상태에 따라 턴-온 또는 턴-오프 된다. 또한, 상기 발광제어 트랜지스터(T3)는 상기 화소가 상기 서브 표시패널(104)에 형성되어 있을 경우 상기 타이밍 제어부(116)로부터 공급되는 인에이블신호(EN)의 상태에 따라 턴-온 또는 턴-오프 된다. 이에 따라, 상기 인에이블신호(EN)와 상기 인버터(118)에 의해 상태가 반전된 인에이블신호(EN')에 의해 상기 메인 표시패널(102)과 상기 서브 표시패널(104)의 구동이 선택적으로 제어된다.

상기 유기발광소자(OLED)는 애노드전극이 제 2 전원전압라인(VDD)에 연결되고 캐소드전극이 상기 발광제어 트랜지스터의 제 2 전극 예를 들면, 드레인전극에 연결되며, 상기 제 2 전원전압(VDD)으로부터 공급되는 구동전류에 상응하는 빛을 발생한다. 여기서, 제 1 전원전압(VSS)은 제 2 전원전압(VDD)보다 낮은 전압으로서 그라운드(GND) 또는 음의 전압일 수 있다.

따라서, 상기 발광제어 트랜지스터(T3)를 메인 및 서브 화소들(112, 114)에 형성시킴으로써 인에이블신호(EN) 또는 반전된 인에이블신호(EN')에 의해 메인 또는 서브 주사 구동부(106 또는 108)가 구동되지 않는 경우, 동시에 발광제어 트랜지스터(T3)가 턴-오프(turn-off) 되기 때문에 메인 또는 서브 화소들(112, 114)에 남아있는 잔류 구동전류가 유기발광소자(OLED)로 흐르지 않아 메인 또는 서브 표시패널(102 또는 104)에 영상이 디스플레이 되는 것을 확실히 차단시킬 수 있을 뿐만 아니라 소비전력을 감소시킬 수 있다. 도 5에 나타난 화소의 동작은 도 3의 화소 동작을 참조하면 본 발명의 기술분야에 속하는 당업자는 용이하게 이해할 수 있기 때문에 설명을 생략하기로 한다.

도 6은 도 2에 도시된 메인 표시패널 및 서브 표시패널에 형성된 화소들의 제 4 실시 예를 나타내는 회로도이다.

도 6을 참조하면, 메인 및 서브 표시패널(102, 104)에 형성된 화소들(112, 114) 각각은 도 5의 제 3 실시 예와 같이 화소 구동회로(120), 유기발광소자(OLED) 및 발광제어 트랜지스터(T3)를 포함한다. 본 발명의 제 4 실시 예에 따른 화소는 제 3 실시 예와 다르게 화소구동회로(120)에 전류제어 트랜지스터(T4)를 더 포함한다. 상세히 설명하면, 제 2 실시 예에 따른 화소의 화소구동회로(120)는 스위칭 트랜지스터(T1), 커패시터(Cst), 구동 트랜지스터(T2) 및 전류제어 트랜지스터(T4)로 구성된다.

스위칭 트랜지스터(T1)는 게이트라인(GL)에 연결된 게이트전극에 인가되는 주사 구동부(106 또는 108)의 선택신호에 의해 턴-온되어, 데이터라인(DL)에 연결된 제 1 전극 예를 들면, 드레인전극에 인가되는 데이터 구동부(110)의 데이터전압을 전달한다.

커패시터(Cst)는 상기 스위칭 트랜지스터(T1)의 제 2 전극 예를 들면 소스전극과 제 1 전원전압라인(VSS) 사이에 연결되고, 제 1 전원전압(VSS)과 상기 데이터전압의 전압차에 해당하는 전하를 한 프레임동안 저장한다.

구동 트랜지스터(T2)는 상기 스위칭 트랜지스터의 제 2 전극 예를 들면, 소스전극에 연결된 게이트전극에 인가되는 상기 데이터전압에 상응하는 구동전류를 생성한다.

전류제어 트랜지스터(T4)는 상기 구동 트랜지스터(T2)와 상기 발광제어 트랜지스터(T3)사이에 연결되고 발광제어라인(EMI)에 연결된 게이트전극에 인가되는 발광제어신호의 제어에 따라 상기 구동전류를 흐르게 하거나 차단하는 역할을 한다.

다. 즉, 구동 트랜지스터(T2)로 인가되는 데이터전압이 충전되는 동안 잘못된 구동전류가 유기발광소자(OLED)로 흐르는 것을 방지하기 위하여 데이터전압이 충분히 충전될 때까지 구동전류가 흐르는 것을 차단하고, 완전히 충전된 후에 구동전류가 흐르도록 한다. 여기서, 전류제어 트랜지스터(T4)는 N형 MOSFET이다.

본 발명의 제 4 실시 예에 따른 화소는 화소구동회로(120)에 전류제어 트랜지스터(T4)가 더 포함되는 것을 제외하고는 모든 구성요소가 상기 제 3 실시예에 따른 화소와 동일하므로 자세한 설명은 도 5에서 상술한 제 3 실시예에 따른 내용으로 대체하기로 한다.

제 2 실시예

도 7은 본 발명의 제 2 실시예에 따른 유기 EL 표시장치를 나타내는 도면이다.

도 7을 참조하면, 본 발명의 제 2 실시예에 따른 유기 EL 표시장치는 메인 화상을 표시하기 위한 메인(Main) 표시패널(102), 서브 화상을 표시하기 위한 서브(Sub) 표시패널(104), 상기 메인 표시패널(102)과 상기 서브 표시패널(104)에 형성된 데이터라인들(DL1 내지 DLm)을 구동하기 위한 데이터 구동부(110), 상기 메인 표시패널(102)에 형성된 메인 게이트라인들(GL1 내지 GLn)을 구동하기 위한 메인 주사 구동부(106), 상기 서브 표시패널(104)에 형성된 서브 게이트라인들(GL1 내지 GLk)을 구동하기 위한 서브 주사 구동부(108) 및 상기 메인 주사 구동부(106), 서브 주사 구동부(108) 및 데이터 구동부(110)의 구동을 제어하기 위한 타이밍 제어부(116)를 포함한다. 또한, 본 발명의 제 2 실시예에 따른 유기 EL 표시장치는 상기 타이밍 제어부(116)로부터 공급되는 인에이블신호(Enable Signal: EN) 신호를 반전시키기 위한 인버터(118)를 더 포함한다.

이와 같은 본 발명의 제 2 실시예에 따른 유기 EL 표시장치는 상기 타이밍 제어부(116)로부터 공급되는 인에이블신호(EN)가 상기 메인 주사 구동부(106) 및 상기 메인 표시패널(102)에 공급되고, 상기 인버터(118)에 의해 반전된 인에이블신호(EN')가 상기 서브 주사 구동부(108) 및 상기 서브 표시패널(104)에 공급되는 것을 제외하면 상기 본 발명의 제 1 실시예에 따른 유기 EL 표시장치와 그 구성요소가 동일하므로 각 구성요소들에 대한 자세한 설명은 상술한 내용으로 대체하기로 한다. 또한, 상기 메인 및 서브 표시패널(102, 104)에 형성된 다수의 화소들은 도 3 내지 도 6의 실시 예와 동일하므로 그 설명을 생략하기로 한다.

발명의 효과

상술한 바와 같이, 본 발명에 따른 유기 EL 표시장치는 인에이블신호를 이용하여 상기 메인 주사 구동부 및 상기 서브 주사 구동부가 동시에 구동되지 않도록 제어할 뿐만 아니라 상기 메인 표시패널 및 서브 표시패널이 동시에 구동하지 않도록 제어할 수 있다는 효과가 있다.

또한, 본 발명은 인에이블신호를 이용하여 상기 메인 주사 구동부가 구동될 때는 상기 메인 표시패널만 구동시키고, 상기 서브 주사 구동부가 구동될 때는 상기 서브 표시패널만 구동시킴으로써 유기 EL 표시장치의 소비전력을 감소시킬 수 있다는 효과가 있다.

또한, 본 발명은 인에이블신호의 제어에 의해 차단되는 발광제어 트랜지스터를 다수의 메인 또는 서브 화소에 공통으로 형성하여 패널이 구동되지 않을 때 확실하게 누설전류(off-current)가 흐르지 않게 하는 효과가 있다.

상기에서는 본 발명의 바람직한 실시예를 참조하여 설명하였지만, 해당 기술 분야의 숙련된 당업자는 하기의 특허 청구의 범위에 기재된 본 발명의 사상 및 영역으로부터 벗어나지 않는 범위 내에서 본 발명을 다양하게 수정 및 변경시킬 수 있음을 이해할 수 있을 것이다.

(57) 청구의 범위

청구항 1.

메인(main) 데이터라인들, 메인 게이트라인들 및 메인 인에이블 신호라인들이 교차되는 영역에 형성된 다수의 메인 화소들을 가지며, 메인 화상을 표시하기 위한 메인 표시패널;

서브(sub) 데이터라인들, 서브 게이트라인들 및 서브 인에이블 신호라인들이 교차되는 영역에 형성된 다수의 서브 화소들을 가지며, 서브 화상을 표시하기 위한 서브 표시패널;

상기 메인 게이트라인들에 선택신호를 인가하여 상기 다수의 메인 화소들을 선택하기 위한 메인 주사 구동부;

상기 서브 게이트라인들에 선택신호를 인가하여 상기 다수의 서브 화소들을 선택하기 위한 서브 주사 구동부;

상기 메인 또는 서브 데이터라인들에 데이터신호를 공급하기 위한 데이터 구동부; 및

상기 메인 주사 구동부 및 상기 서브 주사 구동부의 구동을 선택적으로 제어하고, 상기 메인 표시패널 및 상기 서브 표시패널의 화상표시를 선택적으로 제어하는 인에이블신호를 출력하기 위한 타이밍 제어부를 포함하는 것을 특징으로 하는 유기 전계발광 표시장치.

청구항 2.

제 1 항에 있어서,

상기 유기 전계발광 표시장치는,

상기 타이밍 제어부에서 출력되는 상기 인에이블신호를 반전시키기 위한 인버터를 더 포함하는 것을 특징으로 하는 유기 전계발광 표시장치.

청구항 3.

제 2 항에 있어서,

상기 메인 인에이블 신호라인들은,

상기 다수의 메인 화소들에 공통으로 연결되고, 상기 인에이블신호 또는 반전된 인에이블신호가 동시에 인가되는 것을 특징으로 하는 유기 전계발광 표시장치.

청구항 4.

제 3 항에 있어서,

상기 서브 인에이블 신호라인들은,

상기 다수의 서브 화소들에 공통으로 연결되고, 상기 인에이블신호 또는 반전된 인에이블신호가 동시에 인가되는 것을 특징으로 하는 유기 전계발광 표시장치.

청구항 5.

제 4 항에 있어서,

상기 타이밍 제어부에서 출력되는 인에이블신호는,

상기 서브 주사 구동부 및 상기 다수의 서브 화소들에 공통으로 인가되는 것을 특징으로 하는 유기 전계발광 표시장치.

청구항 6.

제 5 항에 있어서,

상기 인버터에 의해 반전된 인에이블신호는,

상기 메인 주사 구동부 및 상기 다수의 메인 화소들에 공통으로 인가되는 것을 특징으로 하는 유기 전계발광 표시장치.

청구항 7.

제 4 항에 있어서,

상기 타이밍 제어부에서 출력되는 인에이블신호는,

상기 메인 주사 구동부 및 상기 다수의 메인 화소들에 공통으로 인가되는 것을 특징으로 하는 유기 전계발광 표시장치.

청구항 8.

제 7 항에 있어서,

상기 인버터에 의해 반전된 인에이블신호는,

상기 서브 주사 구동부 및 상기 다수의 서브 화소들에 공통으로 인가되는 것을 특징으로 하는 유기 전계발광 표시장치.

청구항 9.

제 6 항 또는 제 8 항에 있어서,

상기 각각의 메인 및 서브 화소들은,

상기 메인 또는 서브 주사 구동부의 선택신호에 응답하여 상기 데이터 구동부의 메인 또는 서브 데이터신호에 상응하는 구동전류를 생성하기 위한 화소구동회로;

상기 화소구동회로와 제 1 전원전압라인 사이에 연결되고 상기 구동전류에 상응하는 빛을 발광하기 위한 유기발광소자; 및

상기 인에이블신호 또는 상기 반전된 인에이블신호에 따라 상기 화소구동회로와 상기 유기발광소자 사이를 연결하거나 차단하기 위한 발광제어 트랜지스터를 포함하는 것을 특징으로 하는 유기 전계발광 표시장치.

청구항 10.

제 9 항에 있어서,

상기 화소구동회로는,

상기 게이트라인에 연결된 게이트전극에 인가되는 상기 선택신호에 의해 턴-온되어, 상기 데이터라인에 연결된 제 1 전극에 인가되는 상기 데이터전압을 전달하기 위한 스위칭 트랜지스터;

상기 스위칭 트랜지스터의 제 2 전극과 제 2 전원전압라인 사이에 연결되고, 제 2 전원전압과 상기 데이터전압의 전압차에 해당하는 전하를 일정시간 저장하기 위한 커패시터; 및

상기 제 2 전원전압라인과 상기 발광제어 트랜지스터 사이에 연결되고, 상기 스위칭 트랜지스터의 제 2 전극에 연결된 게이트전극에 인가되는 상기 데이터신호에 상응하는 구동전류를 생성하기 위한 구동 트랜지스터를 포함하는 것을 특징으로 하는 유기 전계발광 표시장치.

청구항 11.

제 10 항에 있어서,

상기 발광제어 트랜지스터, 스위칭 트랜지스터 및 구동 트랜지스터는 P형 MOSFET인 것을 특징으로 하는 유기 전계발광 표시장치.

청구항 12.

제 10 항에 있어서,

상기 발광제어 트랜지스터, 스위칭 트랜지스터 및 구동 트랜지스터는 N형 MOSFET인 것을 특징으로 하는 유기 전계발광 표시장치.

청구항 13.

제 10 항에 있어서,

상기 화소구동회로는,

상기 구동 트랜지스터와 상기 발광제어 트랜지스터 사이에 연결되고, 게이트전극에 인가되는 제어신호에 따라 상기 구동 트랜지스터의 구동전류를 차단하거나 흐르게 하기 위한 전류제어 트랜지스터를 더 포함하는 것을 특징으로 하는 유기 전계발광 표시장치.

청구항 14.

제 13 항에 있어서,

상기 발광제어 트랜지스터, 스위칭 트랜지스터, 구동 트랜지스터 및 전류제어 트랜지스터는 P형 MOSFET인 것을 특징으로 하는 유기 전계발광 표시장치.

청구항 15.

제 13 항에 있어서,

상기 발광제어 트랜지스터, 스위칭 트랜지스터, 구동 트랜지스터 및 전류제어 트랜지스터는 N형 MOSFET인 것을 특징으로 하는 유기 전계발광 표시장치.

청구항 16.

제 1 항에 있어서,

상기 메인 표시패널과 상기 서브 표시패널은 상기 메인 및 서브 데이터라인들을 공통으로 사용하는 것을 특징으로 하는 유기 전계발광 표시장치.

청구항 17.

메인(main) 데이터라인들, 메인 게이트라인들 및 메인 인에이블 신호라인들이 교차되는 영역에 형성된 다수의 메인 화소들을 가지며, 메인 화상을 표시하기 위한 메인 표시패널;

서브(sub) 데이터라인들, 서브 게이트라인들 및 서브 인에이블 신호라인들이 교차되는 영역에 형성된 다수의 서브 화소들을 가지며, 서브 화상을 표시하기 위한 서브 표시패널;

상기 메인 또는 서브 게이트라인들에 선택신호를 인가하여 상기 다수의 메인 또는 서브 화소들을 선택하기 위한 주사 구동부;

상기 메인 또는 서브 데이터라인들에 데이터신호를 공급하기 위한 데이터 구동부; 및

상기 메인 표시패널 및 상기 서브 표시패널의 화상표시를 선택적으로 제어하는 인에이블신호를 출력하기 위한 타이밍 제어부를 포함하는 것을 특징으로 하는 유기 전계발광 표시장치.

청구항 18.

제 17 항에 있어서,

상기 유기 전계발광 표시장치는,

상기 타이밍 제어부에서 출력되는 상기 인에이블신호를 반전시키기 위한 인버터를 더 포함하는 것을 특징으로 하는 유기 전계발광 표시장치.

청구항 19.

제 18 항에 있어서,

상기 메인 인에이블 신호라인들은,

상기 다수의 메인 화소들에 공통으로 연결되고, 상기 인에이블신호 또는 반전된 인에이블신호가 동시에 인가되는 것을 특징으로 하는 유기 전계발광 표시장치.

청구항 20.

제 19 항에 있어서,

상기 서브 인에이블 신호라인들은,

상기 다수의 서브 화소들에 공통으로 연결되고, 상기 인에이블신호 또는 반전된 인에이블신호가 동시에 인가되는 것을 특징으로 하는 유기 전계발광 표시장치.

청구항 21.

제 20 항에 있어서,

상기 각각의 메인 및 서브 화소들은,

상기 주사 구동부의 선택신호에 응답하여 상기 데이터 구동부의 데이터전압에 상응하는 구동전류를 생성하기 위한 화소구동회로;

상기 화소구동회로와 제 1 전원전압라인 사이에 연결되고 상기 구동전류에 상응하는 빛을 발광하기 위한 유기발광소자; 및

상기 인에이블신호 또는 상기 반전된 인에이블신호에 따라 상기 화소구동회로와 상기 유기발광소자 사이를 연결하거나 차단하기 위한 발광제어 트랜지스터를 포함하는 것을 특징으로 하는 유기 전계발광 표시장치.

청구항 22.

제 21 항에 있어서,

상기 화소구동회로는,

상기 메인 또는 서브 게이트라인에 연결된 게이트전극에 인가되는 상기 선택신호에 의해 턴-온 되어, 상기 메인 또는 서브 데이터라인에 연결된 제 1 전극에 인가되는 상기 데이터전압을 전달하기 위한 스위칭 트랜지스터;

상기 스위칭 트랜지스터의 제 2 전극과 제 2 전원전압라인 사이에 연결되고, 제 2 전원전압과 상기 데이터전압의 전압차에 해당하는 전하를 일정시간 저장하기 위한 커패시터; 및

상기 제 2 전원전압라인과 상기 발광제어 트랜지스터 사이에 연결되고, 상기 스위칭 트랜지스터의 제 2 전극에 연결된 게이트전극에 인가되는 상기 데이터전압에 상응하는 구동전류를 생성하기 위한 구동 트랜지스터를 포함하는 것을 특징으로 하는 유기 전계발광 표시장치.

청구항 23.

제 22 항에 있어서,

상기 발광제어 트랜지스터, 스위칭 트랜지스터 및 구동 트랜지스터는 P형 MOSFET인 것을 특징으로 하는 유기 전계발광 표시장치.

청구항 24.

제 22 항에 있어서,

상기 발광제어 트랜지스터, 스위칭 트랜지스터 및 구동 트랜지스터는 N형 MOSFET인 것을 특징으로 하는 유기 전계발광 표시장치.

청구항 25.

제 22 항에 있어서,

상기 화소구동회로는,

상기 구동 트랜지스터와 상기 발광제어 트랜지스터 사이에 연결되고, 게이트전극에 인가되는 제어신호에 따라 상기 구동 트랜지스터의 구동전류를 차단하거나 흐르게 하기 위한 전류제어 트랜지스터를 더 포함하는 것을 특징으로 하는 유기 전계발광 표시장치.

청구항 26.

제 25 항에 있어서,

상기 발광제어 트랜지스터, 스위칭 트랜지스터, 구동 트랜지스터 및 전류제어 트랜지스터는 P형 MOSFET인 것을 특징으로 하는 유기 전계발광 표시장치.

청구항 27.

제 25 항에 있어서,

상기 발광제어 트랜지스터, 스위칭 트랜지스터, 구동 트랜지스터 및 전류제어 트랜지스터는 N형 MOSFET인 것을 특징으로 하는 유기 전계발광 표시장치.

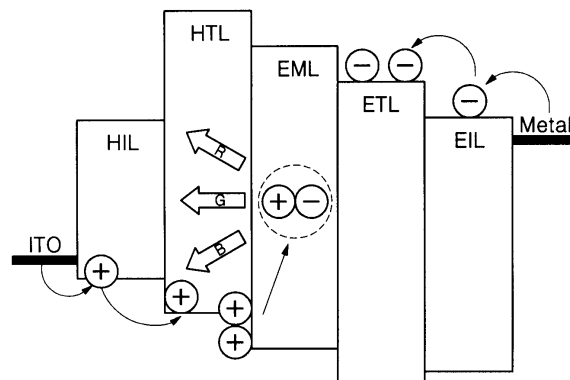
청구항 28.

제 1 항에 있어서,

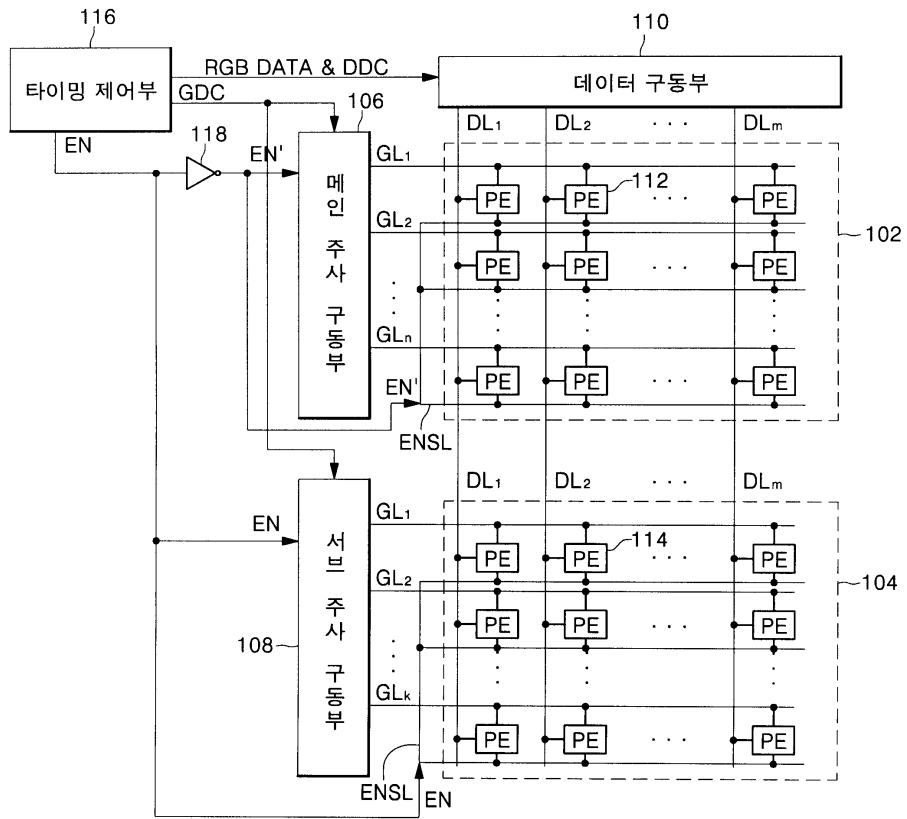
상기 메인 표시패널과 상기 서브 표시패널은 상기 메인 및 서브 데이터라인들을 공통으로 사용하는 것을 특징으로 하는 유기 전계발광 표시장치.

도면

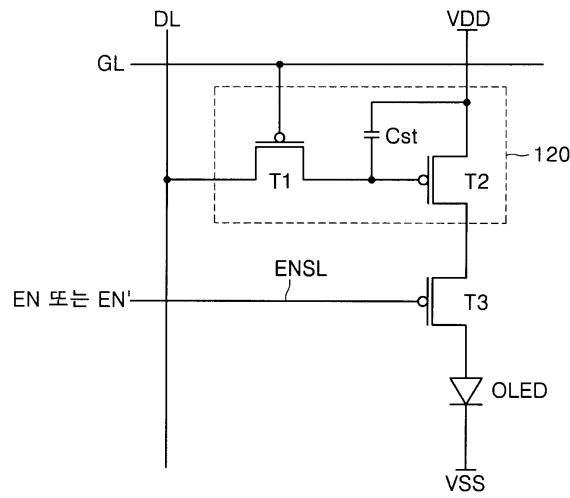
도면1



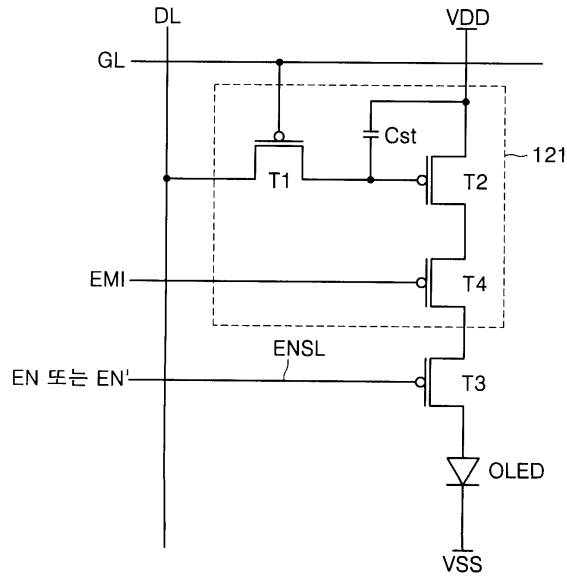
도면2



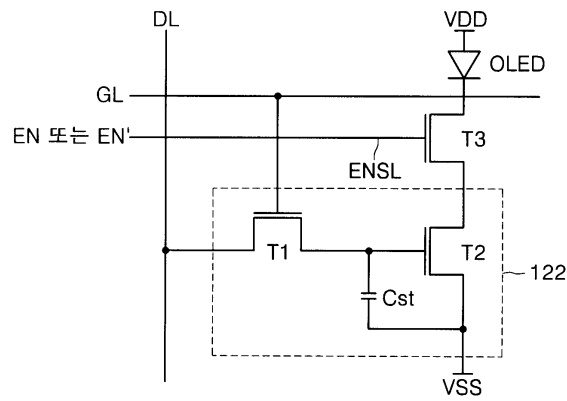
도면3



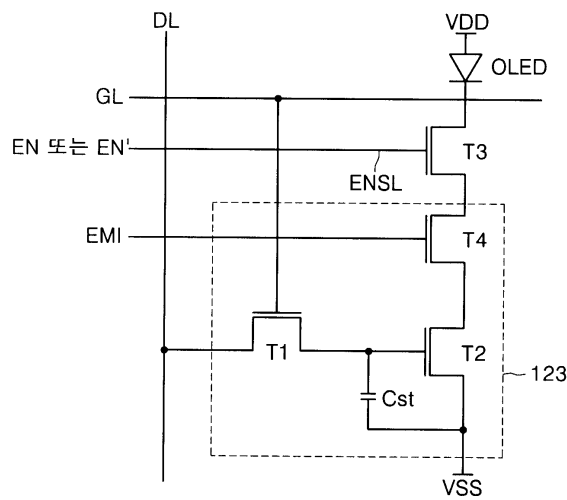
도면4



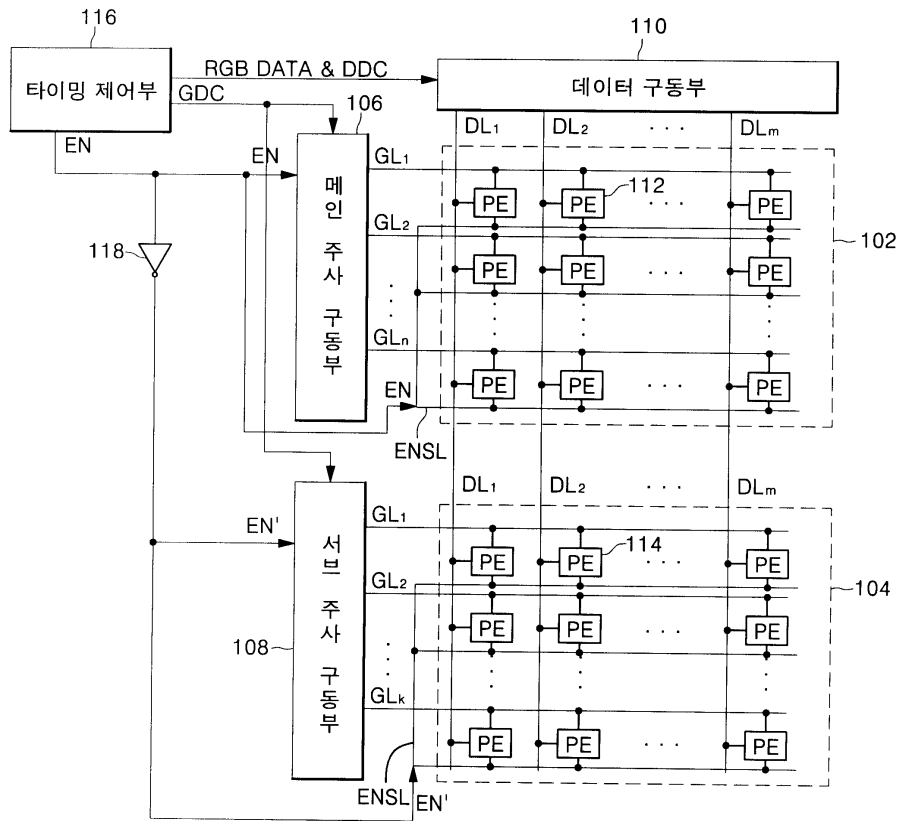
도면5



도면6



도면7



专利名称(译)	有机电致发光显示装置		
公开(公告)号	KR1020060093606A	公开(公告)日	2006-08-25
申请号	KR1020050014700	申请日	2005-02-22
申请(专利权)人(译)	三星SD眼有限公司		
当前申请(专利权)人(译)	三星SD眼有限公司		
[标]发明人	LEE KYOUNG SOO		
发明人	LEE,KYOUNG SOO		
IPC分类号	G09G3/30		
CPC分类号	B02B7/02 B02C11/04		
代理人(译)	PARK, 常树		
其他公开文献	KR100685821B1		
外部链接	Espacenet		

摘要(译)

公开了一种有机电致发光显示装置，其控制使得指示主图像的主显示面板和指示子图像的子显示面板同时被驱动并且可以降低功耗。根据本发明的有机电致发光显示装置可以进行控制，使得主扫描驱动器和副扫描驱动器同时使用使能信号驱动。而且，子显示面板可以同时控制，从而驱动主显示面板和子显示面板。此外，只有主显示面板在驱动主扫描驱动器时驱动。通过仅驱动副扫描驱动器时的副显示面板，有机EL显示装置的功耗降低。

