

(19)대한민국특허청(KR)
(12) 공개특허공보(A)

(51) 。 Int. Cl. (11) 공개번호 10-2006-0066363
H05B 33/22 (2006.01) (43) 공개일자 2006년06월16일

(21) 출원번호 10-2004-0104943
(22) 출원일자 2004년12월13일

(71) 출원인 삼성에스디아이 주식회사
경기 수원시 영통구 신동 575

(72) 발명자 송영우
경기 수원시 영통구 매탄4동 209-28
김윤창
경기 수원시 영통구 영통동 황골마을 풍림아파트 234동 1103호
조상환
경기 수원시 영통구 영통동 황골마을 쌍용아파트 245동 1804호
안지훈
서울 성동구 옥수1동 530-6 다세대 301호
이준구
경기 고양시 덕양구 화정1동 936 은빛마을아파트 608-704
이소영
서울 은평구 수색동 대림아파트 108동 1101호
오종석
경기 수원시 영통구 영통동 1028-8 202호
하재홍
경기 용인시 기흥읍 공세리 428-5

(74) 대리인 리엔목특허법인
이혜영

심사청구 : 있음

(54) 전계발광 디스플레이 장치

요약

본 발명은 광취출효율 및 휘도가 증진되면서도 제조가 용이한 전계발광 디스플레이 장치를 위하여, 기관과, 상기 기관의 상부에 구비된 제 1 전극과, 상기 제 1 전극의 상부에 구비되고, 상기 제 1 전극과 대향된 제 2 전극과, 상기 제 1 전극 및 상기 제 2 전극 사이에 개재된, 발광층을 포함하는 중간층과, 상기 기관과 상기 제 1 전극 사이 및 상기 제 2 전극의 상부 중 적어도 어느 한 곳에 구비된 색변환층, 그리고 상기 발광층과 상기 색변환층 사이에 개재된 광공진조절층을 구비하는 것을 특징으로 하는 전계발광 디스플레이 장치를 제공한다.

대표도

도 1

명세서

도면의 간단한 설명

- 도 1은 본 발명의 바람직한 일 실시예에 따른 전계발광 디스플레이 장치를 개략적으로 도시하는 단면도.
- 도 2는 본 발명의 바람직한 또 다른 일 실시예에 따른 전계발광 디스플레이 장치를 개략적으로 도시하는 단면도.
- 도 3은 본 발명의 바람직한 또 다른 일 실시예에 따른 전계발광 디스플레이 장치를 개략적으로 도시하는 단면도.
- 도 4는 본 발명의 바람직한 또 다른 일 실시예에 따른 전계발광 디스플레이 장치를 개략적으로 도시하는 단면도.
- 도 5는 본 발명의 바람직한 또 다른 일 실시예에 따른 전계발광 디스플레이 장치를 개략적으로 도시하는 단면도.
- 도 6은 상기 실시예에 따른 전계발광 디스플레이 장치의 일 변형예를 개략적으로 도시하는 단면도.
- 도 7은 상기 실시예에 따른 전계발광 디스플레이 장치의 또 다른 변형예를 개략적으로 도시하는 단면도.
- 도 8은 상기 실시예에 따른 전계발광 디스플레이 장치의 또 다른 변형예를 개략적으로 도시하는 단면도.
- 도 9는 본 발명의 바람직한 또 다른 일 실시예에 따른 전계발광 디스플레이 장치를 개략적으로 도시하는 단면도.
- 도 10은 본 발명의 바람직한 또 다른 일 실시예에 따른 전계발광 디스플레이 장치를 개략적으로 도시하는 단면도.
- 도 11은 본 발명의 바람직한 또 다른 일 실시예에 따른 전계발광 디스플레이 장치를 개략적으로 도시하는 단면도.

<도면의 주요부분에 대한 부호의 설명>

- 102 : 기관 111 : 색변환층
- 112 : 광공진조절층 122 : 반도체층
- 123 : 게이트 절연막 124 : 게이트 전극
- 125 : 층간 절연막 126 : 소스 전극
- 127 : 드레인 전극 128 : 평탄화막
- 129 : 화소 정의막 131 : 제 1 전극
- 133 : 중간층 134 : 제 2 전극

발명의 상세한 설명

발명의 목적

발명이 속하는 기술 및 그 분야의 종래기술

본 발명은 전계발광 디스플레이 장치에 관한 것으로서, 더 상세하게는 광추출효율 및 휘도가 증진되면서도 제조가 용이한 전계발광 디스플레이 장치에 관한 것이다.

전계발광 디스플레이 장치의 광추출효율(η_{ex} : external light coupling efficiency)은 다음과 같이 나타난다.

수학식 1

$$n_{ex} = n_{in} \cdot n_{out}$$

상기 수학식 1에서 n_{in} 과 n_{out} 는 각각 내부 양자 효율(internal quantum efficiency)과 외부 양자 효율(output quantum efficiency)를 나타내는 것으로서, n_{in} 은 각 층 내부에서 자체적으로 소멸되는 것에 의해 결정되는 것이고, n_{out} 은 각 층간에서의 전반사, 즉 광이 굴절율이 높은 층에서 굴절율이 낮은 층으로 입사할 때 임계각 이상으로 입사하여 전반사를 일으켜 외부로 취출되는 것이 저해되는 것까지 고려되어 결정되는 것이다. 전계발광 디스플레이 장치의 경우 발광층에서 발생된 광이 외부로 취출되기까지 많은 층들을 거치게 되는 바, 따라서 각 층의 굴절율에 따라 외부로 취출되지 못하는 광이 존재하게 된다.

상기 수학식 1에 있어서, 발광층에서 방출된 광이 외부로 취출될 때 각 층간에서의 전반사를 고려한 외부 양자 효율, 즉 광투과 효율 n_{out} 은 다음 식과 같이 나타낼 수 있다.

수학식 2

$$(1/2)(N_{out}/N_{in})^2$$

상기 식에서 N은 각 층의 굴절율이다. 상기 식에 근거하여 굴절율이 대략 1.5인 층에서 굴절율이 대략 1.2인 층으로 광이 진행할 때의 광투과 효율을 계산하면, 대략 32%가 된다. 즉, 상기 계면에 진입한 빛의 대략 70%의 빛이 외부로 취출되지 못하고 소멸된다는 것을 알 수 있다.

상기와 같은 광취출효율 저하를 방지하기 위해, 다양한 시도들이 있었다.

일본 공개특허공보 평 4-192290호에는 무기EL소자가 형성되어 있는 투광성 기판의 외측 표면에 무기EL소자와 동등 내지 그 이상의 크기를 가지는 집광용의 마이크로렌즈를 복수개 설치한 무기EL장치가 개시되어 있다. 투광성 기판과 공기와 계면에 임계각 이상의 각도로 입사한 광이 마이크로렌즈 내에서는 임계각 이하의 입사각을 갖도록 하여 전반사를 줄이고, 광의 사출방향을 소정의 방향으로 지향하게 하여, 그 방향에서의 휘도를 증가시키는 것이다. 그러나 상기 발명은 EL소자가 면광원이기 때문에 해당 EL소자와 동등 내지 그 이상의 크기를 가지는 마이크로 렌즈를 이용한 경우에는 집광되지 않고 오히려 확산되는 EL광이 필연적으로 생기며, 또한 인접한 EL소자에 의한 상과의 중복으로 인해 상의 선명도가 저하된다는 문제점이 있다.

일본 공개특허공보 평 7-037688호에는 두께 방향으로 주상으로 주위보다 굴절율이 큰 재료로 형성된 고굴절율부를 가지고 있는 기판에 형성된 EL소자가 개시되어 있다. EL소자의 광이 고굴절율부를 통과하여 사출되도록 하여 광취출효율을 증가시키는 것이다. 그러나 상기 발명은 고굴절율부를 통과한 EL광이 동 공보의 도1에 나타난 것처럼 확산광이므로 그 정면에서 봤을 때 휘도가 크게 향상되지 않는다는 문제점이 있다.

일본 공개특허공보 평 10-172756호에는 유기EL소자를 구성하고 있는 하부 전극과 투광성 기판의 외측 표면과의 사이에 1 혹은 복수의 집광용 렌즈가 형성되고, 상기 유기EL소자와 상기 집광용 렌즈가 대응되도록 마련된 것을 특징으로 하는 유기EL발광장치가 개시되어 있다. 집광용 렌즈를 통과한 EL소자의 광이 기판과 공기의 계면에 임계각 이하로 입사하게 하여 광취출효율을 증가시키는 것이다. 그러나 상기 발명은 인접한 EL소자에 의한 상과의 중복으로 인해 상의 선명도가 저하된다는 문제점이 있다.

발명이 이루고자 하는 기술적 과제

본 발명은 상기와 같은 문제점을 포함하여 여러 문제점들을 해결하기 위한 것으로서, 광취출효율 및 휘도가 증진되면서도 제조가 용이한 전계발광 디스플레이 장치를 제공하는 것을 목적으로 한다.

발명의 구성 및 작용

상기와 같은 목적 및 그 밖의 여러 목적을 달성하기 위하여, 본 발명은, 기판과, 상기 기판의 상부에 구비된 제 1 전극과, 상기 제 1 전극의 상부에 구비되고, 상기 제 1 전극과 대향된 제 2 전극과, 상기 제 1 전극 및 상기 제 2 전극 사이에 개재된,

발광층을 포함하는 중간층과, 상기 기판과 상기 제 1 전극 사이 및 상기 제 2 전극의 상부 중 적어도 어느 한 곳에 구비된 색변환층, 그리고 상기 발광층과 상기 색변환층 사이에 개재된 광공진조절층을 구비하는 것을 특징으로 하는 전계발광 디스플레이 장치를 제공한다.

이러한 본 발명의 다른 특징에 의하면, 상기 발광층은 청색의 광을 방출하는 발광층인 것으로 할 수 있다.

본 발명의 또 다른 특징에 의하면, 상기 색변환층은 상기 발광층에서 방출된 광을 적색, 녹색 또는 청색의 광으로 변환시키는 층인 것으로 할 수 있다.

본 발명의 또 다른 특징에 의하면, 상기 광공진조절층은 단일층인 것으로 할 수 있다.

본 발명의 또 다른 특징에 의하면, 상기 광공진조절층의 굴절율은 상기 광공진조절층의 상면에 구비된 층의 굴절율 및 상기 광공진조절층의 하면에 구비된 층의 굴절율보다 작은 것으로 할 수 있다.

본 발명의 또 다른 특징에 의하면, 상기 광공진조절층은 2 이상의 층들을 구비하는 것으로 할 수 있다.

본 발명의 또 다른 특징에 의하면, 상기 광공진조절층은 고굴절율의 층과 저굴절율의 층을 교대로 구비하는 것으로 할 수 있다.

본 발명의 또 다른 특징에 의하면, 상기 색변환층은 상기 기판과 상기 제 1 전극 사이에 구비되고, 상기 광공진조절층은 상기 색변환층과 상기 제 1 전극 사이에 구비되는 것으로 할 수 있다.

본 발명의 또 다른 특징에 의하면, 상기 색변환층은 상기 제 2 전극의 상부에 구비되고, 상기 광공진조절층은 상기 제 2 전극과 상기 색변환층 사이에 구비되는 것으로 할 수 있다.

본 발명의 또 다른 특징에 의하면, 상기 색변환층은 상기 기판과 상기 제 1 전극 사이 및 상기 제 2 전극의 상부에 각각 구비되고, 상기 광공진조절층은 상기 기판과 상기 제 1 전극 사이에 구비된 색변환층과 상기 제 1 전극 사이 및 상기 제 2 전극 상부의 색변환층과 상기 제 2 전극 사이에 각각 구비되는 것으로 할 수 있다.

이하, 첨부된 도면들을 참조하여 본 발명의 바람직한 실시예를 상세히 설명하면 다음과 같다.

도 1은 본 발명의 바람직한 제 1 실시예에 따른 전계발광 디스플레이 장치를 개략적으로 도시하는 단면도이다.

전계발광 디스플레이 장치는 그 화소의 발광여부를 제어하는 방식에 따라 단순 매트릭스 타입의 수동 구동형(Passive Matrix: PM) 전계발광 디스플레이 장치와, 박막 트랜지스터를 구비한 능동 구동형(Active Matrix: AM) 전계발광 디스플레이 장치로 나뉘는 바, 본 실시예에 따른 전계발광 디스플레이 장치는 능동 구동형 전계발광 디스플레이 장치이다.

도 1을 참조하면, 기판(102) 상부에 제 1 전극(131)이 구비되어 있고, 상기 제 1 전극(131)의 상부에 상기 제 1 전극(131)과 대향된 제 2 전극(134)이 구비되며, 상기 제 1 전극(131) 및 상기 제 2 전극(134) 사이에, 발광층을 포함하는 중간층(133)이 구비된다. 그리고 상기 제 1 전극(131)에는 적어도 하나의 박막 트랜지스터(TFT)가 구비되며, 필요에 따라 커패시터 등이 더 구비될 수도 있다.

상기 기판(102)은 투명한 글라스재가 사용될 수 있는 데, 이 외에도, 아크릴, 폴리이미드, 폴리카보네이트, 폴리에스테르, 미라르(mylar) 기타 플라스틱 재료가 사용될 수 있다. 상기 기판(102) 상에는 기판의 평활성을 유지하고 불순물의 침투를 방지하기 위해 SiO₂ 등으로 버퍼층(미도시)이 구비되도록 할 수도 있다.

상기 제 1 전극(131)은 애노드 전극의 기능을 하고, 상기 제 2 전극(134)은 캐소드 전극의 기능을 한다. 물론, 상기 제 1 전극(131)과 상기 제 2 전극(134)의 극성은 반대로 되어도 무방하다.

후술하는 바와 같이 본 실시예에 따른 전계발광 디스플레이 장치는 상기 기판(102) 방향으로 광이 추출되는 소위 배면 발광형 전계발광 디스플레이 장치이다. 따라서 상기 제 1 전극(131)은 ITO, IZO, ZnO, 또는 In₂O₃ 등으로 형성되는 투명 전극이 된다. 상기 제 1 전극(131)은 부화소에 대응되도록 구비될 수 있다. 그리고, 상기 제 2 전극(134)은 반사형 전극으로

구비되는데, Li, Ca, LiF/Ca, LiF/Al, Al, Mg, 및 이들의 화합물을 증착하여 형성한다. 상기 제 2 전극(134)은 각 부화소에 대응되도록 또는 전면적으로 구비될 수 있다. 후술하는 실시예들에 있어서도, 배면 발광형 전계발광 디스플레이 장치의 경우에는 상기와 같은 구조를 취할 수 있으며, 이 외에도 다양한 변형이 가능함은 물론이다.

전술한 바와 같이 상기 제 1 전극(131)에는 박막 트랜지스터(TFT)가 연결되는 바, 상기 박막 트랜지스터(TFT)는 반도체층(122)과, 상기 반도체층(122)의 상부에 형성된 게이트 절연막(123)과, 상기 게이트 절연막(123) 상부의 게이트 전극(124)을 구비한다. 상기 게이트 전극(124)은 박막 트랜지스터 온/오프 신호를 인가하는 게이트 라인(미도시)과 연결되어 있다. 그리고, 상기 게이트 전극(124)이 형성되는 영역은 반도체층(122)의 채널 영역에 대응된다. 물론 박막 트랜지스터는 도 1에 도시된 것과 같은 구조에 한정되지 않으며, 유기 박막 트랜지스터 등 다양한 박막 트랜지스터가 구비되도록 할 수도 있음은 물론이다.

상기 게이트 전극(124)의 상부로는 층간 절연막(inter-insulator : 125)이 형성되고, 콘택홀을 통해 소스 전극(126)과 드레인 전극(127)이 각각 반도체층(122)의 소스 영역 및 드레인 영역에 접하도록 형성된다.

상기 소스 전극(126) 및 드레인 전극(127) 상부로는 SiO₂ 등으로 이루어진 평탄화막 또는 보호막(128)이 구비되고, 상기 평탄화막(128)의 상부에는 아크릴, 폴리 이미드 등에 의한 화소정의막(129)이 구비되어 있다.

그리고, 비록 도면으로 도시하지는 않았지만, 상기 박막 트랜지스터(TFT)에는 적어도 하나의 커패시터가 연결된다. 그리고, 이러한 박막 트랜지스터를 포함하는 회로는 반드시 도 1에 도시된 예에 한정되는 것은 아니며, 다양하게 변형 가능함은 물론이다.

한편, 상기 드레인 전극(127)이 전계발광 소자가 연결된다. 상기 전계발광 소자의 애노드 전극이 되는 제 1 전극(131)은 상기 평탄화막(128)의 상부에 형성되어 있고, 그 상부로는 절연성 화소정의막(129)이 형성되어 있으며, 상기 화소정의막(129)에 구비된 소정의 개구부에 발광층을 포함한 중간층(133) 등이 형성된다. 도 1에는 상기 중간층(133)이 상기 부화소에만 대응되도록 패터닝된 것으로 도시되어 있으나, 이는 각 부화소의 구성을 설명하기 위해 편의상 그와 같이 도시한 것이며, 상기 중간층(133)은 인접한 부화소의 중간층과 일체로 형성될 수 있음은 물론이다.

상기 중간층(133)은 유기물 또는 무기물로 구비될 수 있으며, 유기물의 경우에는 저분자 또는 고분자 유기물로 구비될 수 있다. 저분자 유기물을 사용할 경우 홀 주입층(HIL: Hole Injection Layer), 홀 수송층(HTL: Hole Transport Layer), 유기 발광층(EML: Emission Layer), 전자 수송층(ETL: Electron Transport Layer), 전자 주입층(EIL: Electron Injection Layer) 등이 단일 혹은 복합의 구조로 적층되어 형성될 수 있으며, 사용 가능한 유기 재료도 구리 프탈로시아닌(CuPc: copper phthalocyanine), N,N-디(나프탈렌-1-일)-N,N'-디페닐-벤지딘 (N,N'-Di(naphthalene-1-yl)-N,N'-diphenyl-benzidine: NPB), 트리스-8-하이드록시퀴놀린 알루미늄(tris-8-hydroxyquinoline aluminum)(Alq3) 등을 비롯해 다양하게 적용 가능하다. 이들 저분자 유기물은 전술한 바와 같은 패턴으로 구비되며, 전술한 바와 같은 마스크들을 이용하여 진공증착의 방법으로 형성된다.

고분자 유기물의 경우에는 대개 홀 수송층(HTL) 및 발광층(EML)으로 구비된 구조를 가질 수 있으며, 이 때, 상기 홀 수송층으로 PEDOT를 사용하고, 발광층으로 PPV(Poly-Phenylenevinylene)계 및 폴리플루오렌(Polyfluorene)계 등 고분자 유기물질을 사용한다.

상기 중간층(133)의 구조 및 재료 등에 대한 설명은, 후술할 실시예들에 있어서도 동일하게 적용될 수 있으며, 물론 그 변형들도 가능함은 물론이다.

그리고 기관(102) 상에 형성된 전계발광 소자는, 대향 부재(미도시)에 의해 밀봉된다. 대향부재는 상기 기관(102)과 동일하게 글라스 또는 플라스틱재로 구비될 수 있는 데, 이 외에도, 메탈 캡(metal cap) 등으로 형성될 수도 있다.

한편, 상기 기관(102)과 상기 제 1 전극(131) 사이 및 상기 제 2 전극(134)의 상부 중 적어도 어느 한 곳에 색변환층이 구비되는데, 본 실시예에 따른 전계발광 디스플레이 장치는, 도 1에 도시된 바와 같이, 상기 기관(102)과 상기 제 1 전극(131) 사이에 색변환층(111)이 구비되어 상기 중간층(133)에 포함된 발광층에서 방출된 광이 상기 기관(102)을 통해 외부로 취출되는 소위 배면 발광형 전계발광 디스플레이 장치이다.

그리고, 상기 중간층(133)에 포함된 발광층과 상기 색변환층(111) 사이에 광공진조절층이 구비된다. 본 실시예에 따른 전계발광 디스플레이 장치의 경우에는, 도 1에 도시된 바와 같이, 상기 색변환층(111)의, 상기 발광층을 포함하는 중간층

(133) 방향의 면 상에 광공진조절층(112)이 구비된다. 물론, 도 1에 도시된 바와 같이, 상기 중간층(133)에 포함된 발광층과 상기 색변환층(111) 사이에는 다양한 층들이 구비되어 있다. 따라서, 상기 광공진조절층은, 도 1에 도시된 바와 달리, 그와 같은 층들 사이 중 어느 곳에도 구비될 수 있음은 물론이다. 예컨대 광공진조절층이 상기 제 1 전극(131)의 상기 기판(102) 방향의 면 상에 구비될 수도 있다. 이는 후술할 실시예들에 있어서도 동일하다.

이때, 상기 중간층(133)에 포함된 발광층은 단색의 광을 방출하는 발광층이며, 상기 색변환층(111)은 상기 발광층에서 방출된 광을 적색, 녹색 또는 청색의 광으로 변환시키는 층이다. 이때 상기 중간층(133)에 포함된 발광층은 청색의 광을 방출하는 발광층이 되도록 할 수 있다.

그리고, 본 실시예에 따른 전계발광 디스플레이 장치에 구비된 광공진조절층(112)은 단일층이며, 상기 광공진조절층(112)의 굴절율은 상기 광공진조절층(112)의 상면에 구비된 층의 굴절율 및 상기 광공진조절층(112)의 하면에 구비된 층의 굴절율보다 작게 되어 있다. 본 실시예에 따른 전계발광 디스플레이 장치의 경우, 상기 광공진조절층(112)의 하면에 구비된 층은 색변환층(111)이며, 상기 광공진조절층(112)의 상면에 구비된 층은 게이트 절연막(123)이다. 물론 전술한 바와 같이 상기 광공진조절층(112)이 다른 층들 사이에 구비되도록 할 수도 있음은 물론이다.

상기와 같은 구조에 있어서, 상기 중간층(133)에 포함된 발광층에서 방출된 광은 상기 광공진조절층(112) 내에서 보강간섭을 일으키게 되면 그 세기가 증폭되게 되고, 이렇게 증폭된 빛이 상기 색변환층(111) 및 기판(102)을 거쳐 외부로 취출되게 되며, 이로 인하여 광취출효율 및 휘도를 높일 수 있게 된다.

상기 색변환층(111)의 굴절율 및 상기 게이트 절연막(123)의 굴절율은 대략 1.5이므로 상기 광공진조절층(112)의 재료는 굴절율이 1.5 이상인 재료를 사용하면 된다. 이를 위해 SiN_x , TiO_2 , Nb_2O_5 , 또는 Ta_2O_x 등의 고굴절 입자들이 분산되어 있는 졸겔(sol gel)재료를 사용할 수 있다.

한편, 상술한 바와 같은 광공진조절층(112)을 구비한 전계발광 디스플레이 장치에 있어서, 중간층에 포함된 발광층이 각각 적색, 녹색 또는 청색의 광을 방출하는 발광층이 아니라 단색의 광을 방출하는 발광층이 되도록 하고, 상기 발광층에서 방출된 광의 색을 변환시키기 위한 별도의 색변환층(111)이 구비되도록 하고 있는 바, 이는 제조를 편리하도록 하기 위한 것이다.

즉, 전술한 바와 같이 광공진조절층(112) 내부에서 광이 보강간섭이 되도록 해야 하는 바, 이를 위해서는 상기 광공진조절층(112) 내의 광의 위상이 일치해야 하며, 이는 상기 광공진조절층(112)의 두께를 조절함으로써 가능해진다. 이를 위한 상기 광공진조절층(112)의 두께는 상기 광공진조절층(112) 내의 광의 파장에 의해 결정되는 바, 따라서 상기 광공진조절층(112) 내의 광은 단일한 파장의 광이어야 한다. 따라서 각 부화소별로 다른 색의 광, 즉 다른 파장의 광을 방출한다면 각 부화소별로 광공진조절층의 두께가 달라져야 하며, 이는 제조 공정을 복잡하게 하고 원가를 상승시키며 수율의 하락을 유발하게 된다.

따라서 본 실시예에 따른 전계발광 디스플레이 장치에 있어서는 모든 부화소들이 동일한 색의 광, 즉 동일한 파장의 광을 방출하도록 하고, 광공진조절층이 상기 단일한 파장의 광이 증폭되도록 하는 두께를 갖도록 하며, 상기 광공진조절층을 거쳐 증폭된 광이 색변환층을 거치도록 하여 풀칼라의 이미지를 재현하도록 함으로써, 제조 공정을 단순하게 하고 원가를 절감시키며 수율의 향상을 도모할 수 있다.

이때, 상기 광공진조절층(112)은 각 부화소에 대응되도록 할 수도 있고, 각 화소에 대응되도록 할 수도 있으며, 전 화소들에 걸쳐 일체로 형성되도록 할 수도 있다.

도 2는 본 발명의 바람직한 제 2 실시예에 따른 능동 구동형 전계발광 디스플레이 장치를 개략적으로 도시하는 단면도이다.

도 2를 참조하면, 기판(202) 상부에 제 1 전극(231)이 구비되어 있고, 상기 제 1 전극(231)의 상부에 상기 제 1 전극(231)과 대향된 제 2 전극(234)이 구비되며, 상기 제 1 전극(231) 및 상기 제 2 전극(234) 사이에, 발광층을 포함하는 중간층(233)이 구비된다. 그리고 상기 제 1 전극(231)에는 적어도 하나의 박막 트랜지스터(TFT)가 구비되며, 필요에 따라 커패시터 등이 더 구비될 수도 있다. 상기 기판(202) 상에는 기판의 평활성을 유지하고 불순물의 침투를 방지하기 위해 SiO_2 등으로 버퍼층(미도시)이 구비되도록 할 수도 있다.

이때, 상기 기관(202)과 상기 제 1 전극(231) 사이 및 상기 제 2 전극(234)의 상부 중 적어도 어느 한 곳에 색변환층이 구비되는데, 본 실시예에 따른 전계발광 디스플레이 장치는, 도 2에 도시된 바와 같이, 상기 기관(202)과 상기 제 1 전극(231) 사이에 색변환층(211)이 구비되어 상기 중간층(233)에 포함된 발광층에서 방출된 광이 상기 기관(202)을 통해 외부로 추출되는 소위 배면 발광형 전계발광 디스플레이 장치이다.

그리고, 상기 중간층(233)에 포함된 발광층과 상기 색변환층(211) 사이에 광공진조절층이 구비된다. 본 실시예에 따른 전계발광 디스플레이 장치의 경우에는, 도 2에 도시된 바와 같이, 상기 색변환층(211)의 상기 발광층을 포함하는 중간층(233) 방향의 면 상에 광공진조절층(212)이 구비된다. 물론, 도 2에 도시된 바와 같이, 상기 중간층(233)에 포함된 발광층과 상기 색변환층(211) 사이에는 다양한 층들이 구비되어 있다. 따라서, 상기 광공진조절층은, 도 2에 도시된 바와 달리, 그와 같은 층들 사이 중 어느 곳에든 구비될 수도 있음은 물론이다.

이때, 상기 중간층(233)에 포함된 발광층은 단색의 광을 방출하는 발광층이며, 상기 색변환층(211)은 상기 발광층에서 방출된 광을 적색, 녹색 또는 청색의 광으로 변환시키는 층이다. 이때 상기 중간층(233)에 포함된 발광층은 청색의 광을 방출하는 발광층이 되도록 할 수 있다.

본 실시예에 따른 전계발광 디스플레이 장치가 전술한 제 1 실시예에 따른 능동 구동형 전계발광 디스플레이 장치와 다른 점은, 상기 광공진조절층(212)이 단일층이 아닌 2 이상의 층들(212a, 212b)을 구비하는 다층 구조의 광공진조절층이라는 것이다. 도 2에는 상기 광공진조절층(212)이 두 개의 층들을 구비한 것으로 도시되어 있으나 더 많은 층들을 구비할 수도 있다. 이때, 상기 광공진조절층(212)은 저굴절율의 층과 고굴절율의 층을 교대로 구비하도록 할 수 있다. 즉, 도 2에 도시된 바와 같이 상기 광공진조절층(212)이 두 개의 층들을 구비할 경우, 최상부의 층(212a)은 제 1 전극의 굴절율보다 작은 저굴절율의 층이 되도록 하고, 그 하부의 층(212b)은 그 굴절율이 상기 최상부의 층(212a)의 굴절율보다 큰 고굴절율의 층이 되도록 할 수 있다. 물론 이러한 구조의 다층 구조의 광공진조절층(212)이라면, 전술한 바와 같이, 다른 층들 사이에 구비되도록 할 수도 있음은 물론이다.

전술한 제 1 실시예에 따른 능동 구동형 전계발광 디스플레이 장치의 경우, 단일층인 광공진조절층의 굴절율이 그 상하부의 층들의 굴절율보다 작은 굴절율을 갖도록 함으로써, 상기 광공진조절층 내부에서 광공진이 일어나도록 하여 광을 증폭시켜 외부로 추출되도록 하였다. 이 경우 광공진이 잘 일어나도록 하기 위해서는 상기 광공진조절층의 굴절율과 그 상하부의 층들의 굴절율의 차이가 클수록 좋다. 상기와 같은 광공진조절층(212)의 재료로서, 고굴절율의 층의 재료로는 굴절율이 대략 1.5 이상인 SiN_x , TiO_2 , Nb_2O_5 , 또는 Ta_2O_x 등의 입자들이 분산되어 있는 졸겔(sol gel)재료를 사용할 수 있다. 그리고 저굴절율의 층의 재료로는 굴절율이 대략 1.5 이하인 silicate matrix, methylsiloxanes polymer, siloxane, 또는 Ti-O-Si 와 같은 재료, acrylic polymer 또는 epoxy polymer 등의 폴리머, SiO_2 , HfO_x , Al_2O_3 등의 산화물, 그리고 MgF , CaF 등의 불화물 등을 들 수 있다.

그리고 본 실시예에 따른 능동 구동형 전계발광 디스플레이 장치의 경우에도, 제조상의 편의를 위해, 중간층에 포함된 발광층이 각각 적색, 녹색 또는 청색의 광을 방출하는 발광층이 아니라 단일한 파장의 광을 방출하는 발광층이 되도록 하고, 광공진조절층이 상기 단일한 파장의 광이 증폭되도록 하는 두께를 갖도록 하며, 상기 광공진조절층을 거쳐 증폭된 광이 색변환층을 거치도록 하여 풀칼라의 이미지를 재현하도록 함으로써, 제조 공정을 단순하게 하고 원가를 절감시키며 수율의 향상을 도모할 수 있다.

이때, 상기 광공진조절층(212)은 각 부화소에 대응되도록 할 수도 있고, 각 화소에 대응되도록 할 수도 있으며, 전 화소에 걸쳐 일체로 형성되도록 할 수도 있다.

도 3은 본 발명의 바람직한 제 3 실시예에 따른 수동 구동형 전계발광 디스플레이 장치를 개략적으로 도시하는 단면도이다.

도 3을 참조하면, 기관(302) 상부에 제 1 전극(331)이 구비되어 있고, 상기 제 1 전극(331)의 상부에 상기 제 1 전극(331)과 대향된 제 2 전극(334)이 구비되며, 상기 제 1 전극(331) 및 상기 제 2 전극(334) 사이에는, 발광층을 포함하는 중간층(333)이 구비된다. 상기 기관(302) 상에는 기관의 평활성을 유지하고 불순물의 침투를 방지하기 위해 SiO_2 등으로 버퍼층(미도시)이 구비되도록 할 수도 있다.

이때, 상기 기관(302)과 상기 제 1 전극(331) 사이 및 상기 제 2 전극(334)의 상부 중 적어도 어느 한 곳에 색변환층이 구비되는데, 본 실시예에 따른 전계발광 디스플레이 장치는, 도 3에 도시된 바와 같이, 상기 기관(302)과 상기 제 1 전극(331) 사이에 색변환층(311)이 구비되어 상기 중간층(333)에 포함된 발광층에서 방출된 광이 상기 기관(302)을 통해 외부로 추출되는 소위 배면 발광형 전계발광 디스플레이 장치이다.

그리고, 상기 중간층(333)에 포함된 발광층과 상기 색변환층(311) 사이에 광공진조절층이 구비된다. 본 실시예에 따른 전계발광 디스플레이 장치의 경우에는, 도 3에 도시된 바와 같이, 상기 색변환층(311)의 상기 발광층을 포함하는 중간층(333) 방향의 면 상에 광공진조절층(312)이 구비된다. 물론, 상기 중간층(333)에 포함된 발광층과 상기 색변환층(311) 사이에는 다양한 층들이 구비될 수 있다. 따라서, 상기 광공진조절층은 그와 같은 층들 사이 중 어느 곳에든 구비될 수도 있음은 물론이다.

이때, 상기 중간층(333)에 포함된 발광층은 단색의 광을 방출하는 발광층이며, 상기 색변환층(311)은 상기 발광층에서 방출된 광을 적색, 녹색 또는 청색의 광으로 변환시키는 층이다. 이때 상기 중간층(333)에 포함된 발광층은 청색의 광을 방출하는 발광층이 되도록 할 수 있다.

본 실시예에 따른 전계발광 디스플레이 장치가 전술한 제 1 실시예에 따른 구동형 전계발광 디스플레이 장치와 다른 점은, 수동 구동형 전계발광 디스플레이 장치라는 것이다. 즉 전술한 제 1 실시예에 따른 전계발광 디스플레이 장치는 전계발광 소자에 적어도 하나의 박막 트랜지스터가 구비되어 각 부화소의 발광여부를 각 박막 트랜지스터를 이용하여 조절하였으나, 본 실시예에 따른 전계발광 디스플레이 장치의 경우에는 소정의 패턴, 예컨대 스트라이프 패턴으로 구비된 제 1 전극(331)과 제 2 전극(334)에 의해 각 부화소의 발광여부를 조절한다.

본 실시예에 따른 전계발광 디스플레이 장치의 전계발광 소자의 구조를 간략히 설명하면, 먼저 상기 기관(302) 상부에 제 1 전극(331)이 소정의 패턴, 예컨대 스트라이프 패턴으로 형성된다. 그리고, 상기 제 1 전극(331)의 상부로 발광층을 포함하는 중간층(333) 및 제 2 전극(334)이 순차로 형성된다. 상기 제 1 전극(331)의 각 라인 사이에는 절연층(332)이 더 구비될 수 있으며, 상기 제 2 전극(334)은 상기 제 1 전극(331)의 패턴과 직교하는 패턴으로 형성될 수 있다. 그리고, 도면에 도시되지는 않았지만, 상기 제 2 전극(334)의 패턴을 위해 상기 제 1 전극(331)과 직교하는 패턴으로 별도의 절연층이 더 구비될 수도 있다. 상기와 같은 구조에 있어서 상기 제 1 전극(331), 상기 제 2 전극(334) 및 상기 중간층(333)의 구조 및 재료는 전술한 바와 같다.

상기와 같은 구조에 있어서, 본 실시예에 따른 전계발광 디스플레이 장치에 구비된 광공진조절층(312)은 단일층이며, 상기 광공진조절층(312)의 굴절율은 상기 광공진조절층(312)의 상면에 구비된 층의 굴절율 및 상기 광공진조절층(312)의 하면에 구비된 층의 굴절율보다 크게 되어 있다. 본 실시예에 따른 전계발광 디스플레이 장치의 경우, 상기 광공진조절층(312)의 하면에 구비된 층은 색변환층(311)이며, 상기 광공진조절층(312)의 상면에 구비된 층은 제 1 전극(331) 또는 절연층(332)이다. 물론 전술한 바와 같이 상기 광공진조절층(312)이 다른 층들 사이에 구비되도록 할 수도 있음은 물론이다.

상기와 같은 구조에 있어서, 상기 광공진조절층(312)의 굴절율이, 상기 광공진조절층(312)의 상면에 구비된 제 1 전극(331) 또는 절연층(332)의 굴절율보다 크고, 또한 상기 광공진조절층(312)의 하면에 구비된 색변환층(311)의 굴절율보다 크다. 따라서 전술한 바와 같이 상기 중간층(333)에 포함된 발광층에서 방출된 광이 상기 광공진조절층(312) 내에서 증폭되어 외부로 추출되게 되며, 이로 인하여 광추출효율 및 휘도를 높일 수 있게 된다. 상기 광공진조절층(312)의 재료는 전술한 바와 같다.

또한, 이 경우에도, 전술한 제 1 실시예에 따른 능동 구동형 전계발광 디스플레이 장치와 동일하게, 중간층(333)에 포함된 발광층이 각각 적색, 녹색 또는 청색의 광을 방출하는 발광층이 아니라 단일한 파장의 광을 방출하는 발광층이 되도록 하고, 상기 발광층에서 방출된 광의 색을 변환시키기 위한 별도의 색변환층이 구비되도록 함으로써, 광공진조절층이 상기 단일한 파장의 광이 증폭되도록 하는 두께를 갖도록 할 수 있다. 따라서, 이를 통해 제조 공정을 단순하게 하고 원가를 절감시키며 수율의 향상을 도모할 수 있다.

이때, 상기 광공진조절층은 각 부화소에 대응되도록 할 수도 있고, 각 화소에 대응되도록 할 수도 있으며, 전 화소들에 걸쳐 일체로 형성되도록 할 수도 있다.

도 4는 본 발명의 바람직한 제 4 실시예에 따른 전계발광 디스플레이 장치를 개략적으로 도시하는 단면도이다.

본 실시예에 따른 전계발광 디스플레이 장치가 전술한 제 3 실시예에 따른 전계발광 디스플레이 장치와 다른 점은, 광공진 조절층(412)이 단일층이 아닌 2 이상의 층들(412a, 412b, 412c)을 구비하는 다층 구조의 광공진 조절층이라는 것이다. 도 4에는 상기 광공진 조절층(412)이 세 개의 층들을 구비한 것으로 도시되어 있으나 더 많은 층들을 구비할 수도 있다. 이때, 상기 광공진 조절층(412)은 고굴절율의 층과 저굴절율의 층을 교대로 구비하도록 할 수 있다. 즉, 도 4에 도시된 바와 같이 상기 광공진 조절층(412)이 세 개의 층들을 구비할 경우, 최상부의 층(412a)은 그 상부의 제 1 전극(431) 또는 절연층(432)의 굴절율보다 작은 저굴절율의 층이 되도록 하고, 그 하부의 가운데 층(412b)은 그 굴절율이 상기 최상부의 층(412a)의 굴절율보다 큰 고굴절율의 층이 되도록 하며, 최하부의 층(412c)은 그 굴절율이 상기 가운데 층(412b)의 굴절율 및 상기 최하부의 층(412c)의 하부의 색변환층(411)의 굴절율보다 작은 저굴절율의 층이 되도록 할 수 있다. 물론 이러한 구조의 다층 구조의 광공진 조절층(412)이라면, 전술한 바와 같이, 다른 층들 사이에 구비되도록 할 수도 있음은 물론이다.

전술한 바와 같이, 단일의 광공진 조절층을 사용할 수도 있으나, 그 경우 광공진이 잘 일어나도록 하기 위해서는 상기 광공진 조절층의 굴절율과 그 상하부의 층들의 굴절율의 차이가 클수록 좋다. 따라서 그와 같은 물질을 사용하기 힘든 경우, 본 실시예에 따른 전계발광 디스플레이 장치와 같이 고굴절율의 층과 저굴절율의 층이 교대로 구비된 다층 구조의 광공진 조절층이 구비되도록 함으로써, 동일한 효과를 얻을 수 있다.

물론 본 실시예에 따른 능동 구동형 전계발광 디스플레이 장치의 경우에도, 제조상의 편의를 위해, 중간층에 포함된 발광층이 각각 적색, 녹색 또는 청색의 광을 방출하는 발광층이 아니라 단일한 파장의 광을 방출하는 발광층이 되도록 하고, 광공진 조절층이 상기 단일한 파장의 광이 증폭되도록 하는 두께를 갖도록 하며, 상기 광공진 조절층을 거쳐 증폭된 광이 색변환층을 거치도록 하여 풀칼라의 이미지를 재현하도록 함으로써, 제조 공정을 단순하게 하고 원가를 절감시키며 수율의 향상을 도모할 수 있다.

도 5는 본 발명의 바람직한 제 5 실시예에 따른 전계발광 디스플레이 장치를 개략적으로 도시하는 단면도이다.

본 실시예에 따른 전계발광 디스플레이 장치가 전술한 제 1 실시예에 따른 전계발광 디스플레이 장치와 다른 점은, 전술한 제 1 실시예에 따른 전계발광 디스플레이 장치는 기관과 제 1 전극 사이에 색변환층이 구비되어 중간층에 포함된 발광층에서 방출된 광이 상기 기관을 통해 외부로 취출되는 소위 배면 발광형 전계발광 디스플레이 장치이나, 본 실시예에 따른 전계발광 디스플레이 장치는 제 2 전극(534)의 상부에 색변환층(511)이 구비되어 중간층(533)에 포함된 발광층에서 방출된 광이 상기 기관(502)의 반대 방향으로 출사되는, 소위 전면 발광형 전계발광 디스플레이 장치라는 점이다.

따라서, 본 실시예에 따른 전계발광 디스플레이 장치의 경우에는 제 1 전극(531)이 반사형 전극이 되고 상기 제 2 전극(534)이 투명 전극이 된다. 그러므로, 상기 제 1 전극(531)은 Ag, Mg, Al, Pt, Pd, Au, Ni, Nd, Ir, Cr, 및 이들의 화합물 등으로 반사막을 형성한 후, 그 위에 ITO, IZO, ZnO, 또는 In_2O_3 를 형성한 구조를 취할 수 있다. 이때, 상기 제 1 전극(531)은 부화소에 대응되도록 구비될 수 있다. 그리고, 상기 제 2 전극(534)은, Li, Ca, LiF/Ca, LiF/Al, Al, Mg, 및 이들의 화합물이 상기 중간층(533)의 방향을 향하도록 증착한 후, 그 위에 ITO, IZO, ZnO, 또는 In_2O_3 등의 투명 전극 형성용 물질로 보조 전극층이나 버스 전극 라인을 형성한 구조를 취할 수 있다. 상기 제 2 전극(534)은 각 부화소에 대응되도록 또는 전면적으로 구비될 수 있다. 후술하는 실시예들에 있어서, 전면 발광형 전계발광 디스플레이 장치의 경우에는 상기와 같은 구조를 취할 수 있으며, 또한 다양한 변형이 가능함은 물론이다.

이때, 상기 중간층(533)에 포함된 발광층과 상기 색변환층(511) 사이에 단일층 구조의 광공진 조절층(512)이 구비된다. 본 실시예에 따른 전계발광 디스플레이 장치의 경우에는, 도 5에 도시된 바와 같이, 상기 색변환층(511)의 상기 발광층을 포함하는 중간층(533) 방향의 면 상에 광공진 조절층(512)이 구비된다. 물론, 상기 중간층(533)에 포함된 발광층과 상기 색변환층(511) 사이에는 다양한 층들이 구비될 수 있다. 따라서, 상기 광공진 조절층은 그와 같은 층들 사이 중 어느 곳에도 구비될 수도 있음은 물론이다.

물론, 전술한 바와 같이, 상기 중간층(533)에 포함된 발광층은 단색의 광을 방출하는 발광층이며, 상기 색변환층(511)은 상기 발광층에서 방출된 광을 적색, 녹색 또는 청색의 광으로 변환시키는 층이다. 이때 상기 중간층(533)에 포함된 발광층은 청색의 광을 방출하는 발광층이 되도록 할 수 있다.

상기와 같은 구조를 취함으로써, 전면 발광형인 능동 구동형 전계발광 디스플레이 장치의 경우에도 광공진 조절층(512)을 이용하여 광취출효율을 향상시키고 휘도를 증진시킬 수 있다. 또한 단색의 광을 방출하는 발광층이 구비되도록 하고 색변환층(511)을 이용하며, 그 사이에 광공진 조절층(512)이 구비되도록 함으로써, 제조 공정을 단순화시키고 제조비용을 절감하며 수율의 향상을 도모할 수 있다.

한편, 도 5에 도시된 바에 따르면, 상기 광공진조절층(512) 및 색변환층(511)은 기관(502)의 전면에 걸쳐 구비되어 있으나, 도 6에 도시된 바와 같이 광공진조절층(512) 및 색변환층(511)이 각 부화소에 대응되도록 패터닝되어 구비되도록 할 수도 있고, 도 7에 도시된 바와 같이 광공진조절층(512)은 각 부화소에 대응되도록 패터닝되고 색변환층(511)은 전면에 걸쳐 구비되도록 할 수도 있으며, 도 8에 도시된 바와 같이 광공진조절층(512)은 전면에 걸쳐 구비되도록 하고 색변환층(511)은 각 부화소에 대응되도록 패터닝되도록 할 수도 있는 등, 다양하게 변형이 가능함은 물론이다.

또한, 전술한 제 2 실시예에 따른 배면 발광형인 능동 구동형 전계발광 디스플레이 장치에서 설명한 바와 동일하게, 도 9에 도시된 바와 같이, 전면 발광형인 능동 구동형 전계발광 디스플레이 장치에 있어서도 광공진조절층(612)이 고굴절율의 층과 저굴절율의 층을 교대로 구비한 복수개의 층들의 구조를 취하도록 할 수도 있다. 또한 상기와 같은 광공진조절층의 구조들은 도 10 및 도 11에 도시된 바와 같이, 전면 발광형인 수동 구동형 전계발광 디스플레이 장치에도 그대로 적용될 수 있음은 물론이다. 그리고 비록 도시하지는 않았으나, 발광층에서 발생된 광이 발광층의 양면의 방향으로 취출되는 소위 양면 발광형 전계발광 디스플레이 장치에도 적용될 수도 있음은 물론이다.

발명의 효과

상기한 바와 같이 이루어진 본 발명의 전계발광 디스플레이 장치에 따르면, 다음과 같은 효과를 얻을 수 있다.

첫째, 단일의 광공진조절층의 굴절율이 그 상하부의 층의 굴절율들 보다 크거나 작게 함으로써, 발광층에서 발생된 광의 취출효율을 증진시키고 디스플레이 장치의 휘도를 향상시킬 수 있다.

둘째, 저굴절율의 층과 고굴절율의 층이 교대로 구비된 복수개의 층들의 구조의 광공진조절층을 이용하여, 광공진조절층의 제조를 쉽게 할 수 있다.

셋째, 발광층이 단일한 파장의 광을 방출하도록 하고, 색변환층을 이용하여 풀칼라 디스플레이 장치를 구현하며, 상기 발광층과 상기 색변환층 사이에 광공진조절층이 개재되도록 함으로써, 단일한 두께의 광공진조절층이 구비되면 족하게 하여 제조공정을 용이하게 하고 생산비용을 절감시키며 수율의 상승을 도모할 수 있다.

본 발명은 도면에 도시된 실시예를 참고로 설명되었으나 이는 예시적인 것에 불과하며, 당해 기술 분야에서 통상의 지식을 가진 자라면 이로부터 다양한 변형 및 균등한 다른 실시예가 가능하다는 점을 이해할 것이다. 따라서, 본 발명의 진정한 기술적 보호 범위는 첨부된 특허청구범위의 기술적 사상에 의하여 정해져야 할 것이다.

(57) 청구의 범위

청구항 1.

기관;

상기 기관의 상부에 구비된 제 1 전극;

상기 제 1 전극의 상부에 구비되고, 상기 제 1 전극과 대향된 제 2 전극;

상기 제 1 전극 및 상기 제 2 전극 사이에 개재된, 발광층을 포함하는 중간층;

상기 기관과 상기 제 1 전극 사이 및 상기 제 2 전극의 상부 중 적어도 어느 한 곳에 구비된 색변환층; 및

상기 발광층과 상기 색변환층 사이에 개재된 광공진조절층;을 구비하는 것을 특징으로 하는 전계발광 디스플레이 장치.

청구항 2.

제 1항에 있어서,

상기 발광층은 청색의 광을 방출하는 발광층인 것을 특징으로 하는 전계발광 디스플레이 장치.

청구항 3.

제 1항에 있어서,

상기 색변환층은 상기 발광층에서 방출된 광을 적색, 녹색 또는 청색의 광으로 변환시키는 층인 것을 특징으로 하는 전계 발광 디스플레이 장치.

청구항 4.

제 1항에 있어서,

상기 광공진조절층은 단일층인 것을 특징으로 하는 전계발광 디스플레이 장치.

청구항 5.

제 4항에 있어서,

상기 광공진조절층의 굴절율은 상기 광공진조절층의 상면에 구비된 층의 굴절율 및 상기 광공진조절층의 하면에 구비된 층의 굴절율 보다 작은 것을 특징으로 하는 전계발광 디스플레이 장치.

청구항 6.

제 1항에 있어서,

상기 광공진조절층은 2 이상의 층들을 구비하는 것을 특징으로 하는 전계발광 디스플레이 장치.

청구항 7.

제 6항에 있어서,

상기 광공진조절층은 저굴절율의 층과 고굴절율의 층을 교대로 구비하는 것을 특징으로 하는 전계발광 디스플레이 장치.

청구항 8.

제 1항 내지 제 7항 중 어느 한 항에 있어서,

상기 색변환층은 상기 기관과 상기 제 1 전극 사이에 구비되고, 상기 광공진조절층은 상기 색변환층과 상기 제 1 전극 사이에 구비되는 것을 특징으로 하는 전계발광 디스플레이 장치.

청구항 9.

제 1항 내지 제 7항 중 어느 한 항에 있어서,

상기 색변환층은 상기 제 2 전극의 상부에 구비되고, 상기 광공진조절층은 상기 제 2 전극과 상기 색변환층 사이에 구비되는 것을 특징으로 하는 전계발광 디스플레이 장치.

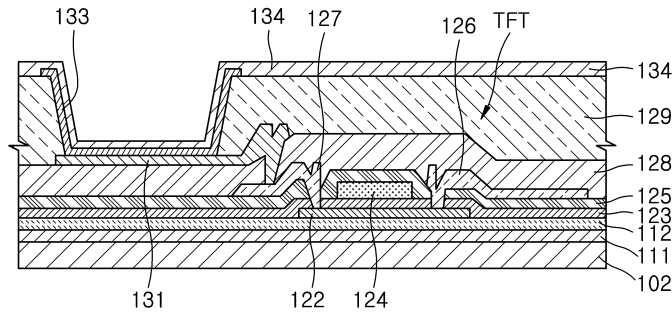
청구항 10.

제 1항 내지 제 7항 중 어느 한 항에 있어서,

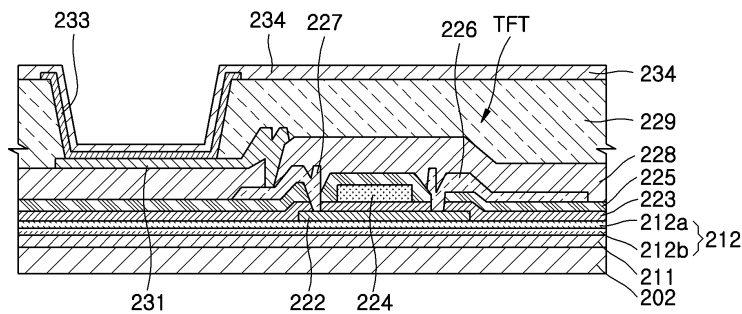
상기 색변환층은 상기 기판과 상기 제 1 전극 사이 및 상기 제 2 전극의 상부에 각각 구비되고, 상기 광공진조절층은 상기 기판과 상기 제 1 전극 사이에 구비된 색변환층과 상기 제 1 전극 사이 및 상기 제 2 전극 상부의 색변환층과 상기 제 2 전극 사이에 각각 구비되는 것을 특징으로 하는 전계발광 디스플레이 장치.

도면

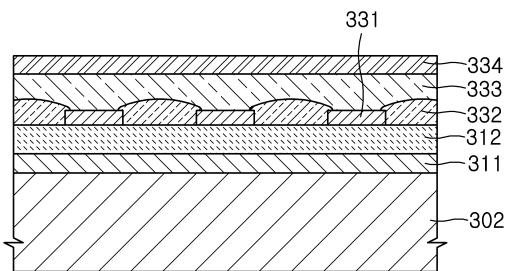
도면1



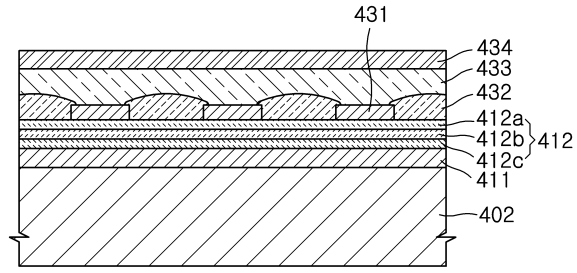
도면2



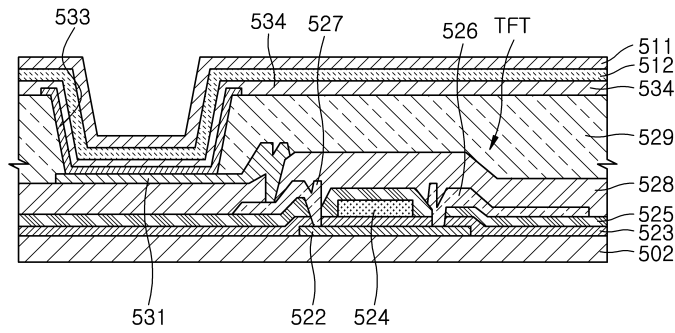
도면3



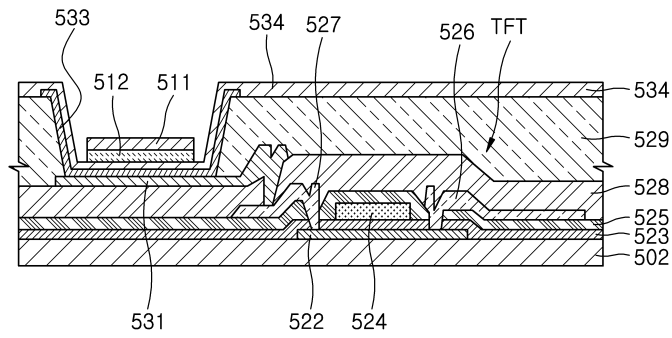
도면4



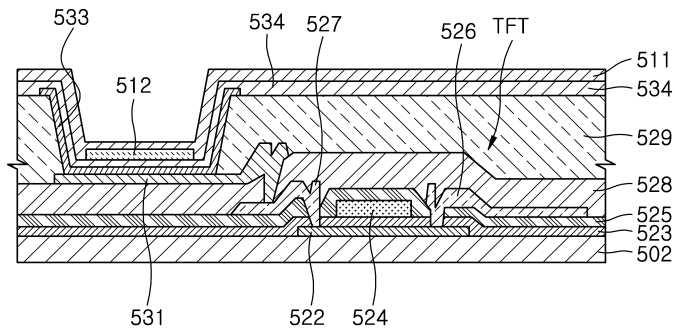
도면5



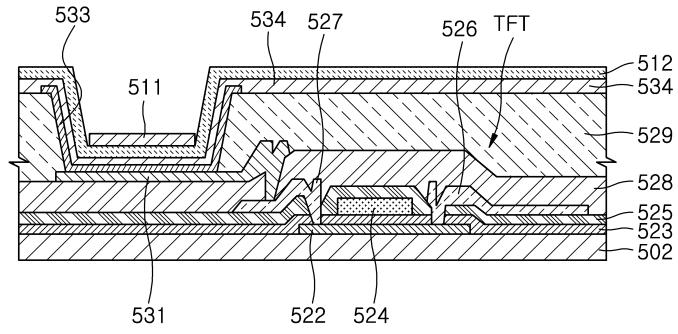
도면6



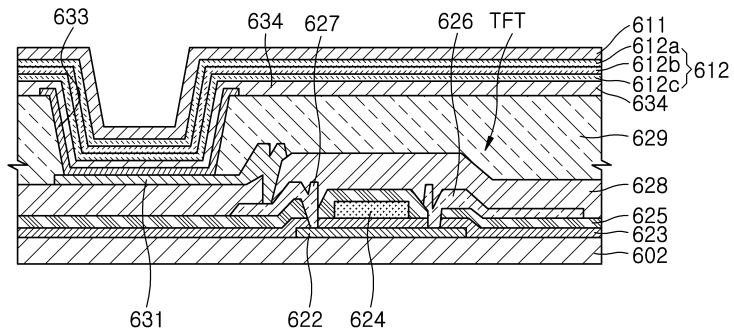
도면7



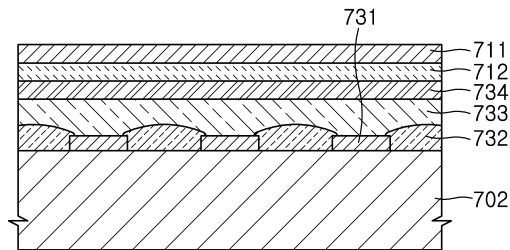
도면8



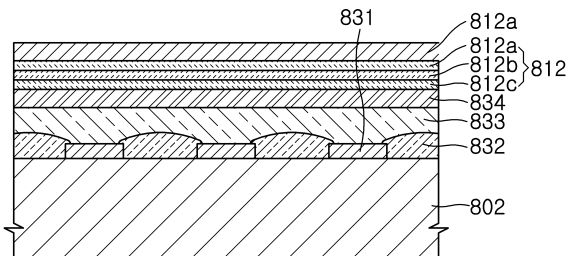
도면9



도면10



도면11



专利名称(译)	电致发光显示装置		
公开(公告)号	KR1020060066363A	公开(公告)日	2006-06-16
申请号	KR1020040104943	申请日	2004-12-13
申请(专利权)人(译)	三星SD眼有限公司		
当前申请(专利权)人(译)	三星SD眼有限公司		
[标]发明人	SONG YOUNGWOO 송영우 KIM YOONCHANG 김윤창 CHO SANGHWAN 조상환 AHN JIHOON 안지훈 LEE JOONGU 이준구 LEE SOYOUNG 이소영 OH JONGSEOK 오중석 HA JAEHEUNG 하재흥		
发明人	송영우 김윤창 조상환 안지훈 이준구 이소영 오중석 하재흥		
IPC分类号	H05B33/22 H05B33/24 H01L51/50 H05B33/12		
CPC分类号	H01L27/3244 H01L51/5262 H01L27/322 H01L51/5265		
代理人(译)	李, 杨HAE		
其他公开文献	KR100683737B1		
外部链接	Espacenet		

摘要(译)

本发明提供了一种电致发光显示装置，用于包括中间层，并且在所述基板中的至少一个位置允许的光孔微透镜权衡，所述第一电极和所述第二电极的上部之间在所述配备的变色层之间，发光层和变色层，包括在第二电极中面对面的发光层，第一电极与第一电极面对，第一电极配置在第一电极的上部，配置在基板的上部，和基板并且，第一电极和用于电致发光显示装置的第一电极和第二电极之间的电极能够便于制造光耦合效率和亮度。

